

Elektronikus impulzusrelék, segélyhívó-nyugtázórelék, kapcsolórelék

- Bistabil vagy monostabil működés a B1, B2, B3 vezérlőbemeneteken választható (13.01-es típus)
- A tápfeszültség lekapcsolása után a kimeneti záróérintkező nyit (13.01, 13.61, 13.81, 13.91-es típusok)
- A 13.11 és 13.12-es típusok segélyhívásra, vészjelzésre nyugtázással pl. szállodákban, parkolóházakban stb. alkalmazhatók
- A 13.61-es típus többfunkciós elektronikus relé
- Set funkció a **központi bekapcsoláshoz** (13.61.0.024.0000-ás típus)
- Tápfeszültség (12...24)V AC/DC vagy (110...240)V AC (13.61-es típus)
- A vezérlőbemenet bekapcsolva tartási ideje 100 %
- Hosszabb villamos és mechanikai élettartam, kisebb kapcsolási zaj, mint a mechanikus impulzusreléknél
- A 13.31-es és a 13.91-es típusok mélyített készülékdobozba szerelhetők
- A többi típus TS 35 mm-es szerelő sínre (EN 60715) szerelhető

13.81/91 csavaros csatlakozás



Méretez a 10. oldalon

Érintkezők jellemzői

Érintkezők kialakítása		1 NO (záróérintkező)	1 NO (záróérintkező)
Tartós határáram / max. bekapcs. áram	A	16/30 (120 A - 5 ms)	10/20 (80 A - 5 ms)
Névleges fesz. / max. kapcsolási fesz.	V AC	230/—	230/—
Max. terhelhetőség AC1 szerint	VA	3700	2300
Max. terhelhetőség AC15 (230 V AC)	VA	750	450
Megengedett érintkezőterhelés:			
izzó- / halogénlámpa (230 V)	W	3000	1000
fénycső elektronikus előtéttel	W	1500	500
fénycső hagyományos előtéttel	W	1000	350
kompakt fénycső	W	600	300
LED (230 V AC)	W	600	300
kisfesz. halogénlámpa vagy LED+EVG ⁽¹⁾	W	600	300
kisfesz. halogénlámpa vagy LED+KVG ⁽²⁾	W	1500	500
Legkisebb kapcsolható terhelés	mW (V/mA)	1000 (10/10)	1000 (10/10)
Normál érintkezőanyag		AgSnO ₂	AgSnO ₂
Tápfeszültség jellemzői			
Névleges feszültség	V AC (50/60 Hz)	230	230
értékek (U _N)	V DC	—	—
Névleges teljesítmény AC/DC	VA (50 Hz)/W	3/1.2	2/1
Működési tartomány	AC (50 Hz)	(0.8...1.1)U _N	(0.8...1.1)U _N
	DC	—	—
Műszaki adatok			
Villamos élettartam AC1-nél	ciklus	100 · 10 ³	100 · 10 ³
Vezérlő impulzus min./max. időtartama		200 ms / 100% ED	200 ms / 100% ED
Dielektromos nyitott érintk. között	V AC szilárdság	1000	1000
táphálózat/érintk. között	V AC szilárdság	—	—
Környezeti hőmérséklet tartomány	°C	-10...+60	-10...+50
Védettségi mód		IP 20	IP 20
Tanúsítványok:		CE EAC PG Y NF	CE EAC PG Y

13.81



- elektronikus impulzusrelé
- tápfeszültség: 230 V AC
- 1 záróérintkező
- 17.5 mm széles

NEW GENERATION 13.91



- elektronikus impulzusrelé
- tápfeszültség: 230 V AC
- opcionális működési mód: a nyomógomb elengedésével indul a 10 percre fixen beállított kikapcsolás késleltetési idő
- mélyített készülékdobozba szerelhető

EVG⁽¹⁾ = elektronikus előtét
KVG⁽²⁾ = hagyományos előtét

Elektronikus impulzusrelék, segélyhívó-nyugtázórelék, kapcsolórelék

- Bistabil vagy monostabil működés a B1, B2, B3 vezérlőbemeneteken választható (13.01-es típus)
- A tápfeszültség lekapcsolása után a kimeneti záróérintkező nyit (13.01, 13.61, 13.81, 13.91-es típusok)
- A 13.11 és 13.12-es típusok segélyhívásra, vészjelzésre nyugtázással pl. szállodákban, parkolóházakban stb. alkalmazhatók
- A 13.61-es típus többfunkciós elektronikus relé
- Set funkció a **központi bekapcsoláshoz** (13.61.0.024.0000-ás típus)
- Tápfeszültség (12...24)V AC/DC vagy (110...240)V AC (13.61-es típus)
- A vezérlőbemenet bekapcsolva tartási ideje 100 %
- Hosszabb villamos és mechanikai élettartam, kisebb kapcsolási zaj, mint a mechanikus impulzusrelékénél
- A 13.31-es és a 13.91-es típusok mélyített készülékdobozba szerelhetők
- A többi típus TS 35 mm-es szerelő sínre (EN 60715) szerelhető

13.01/61

csavaros csatlakozás



Méretraaj a 10. oldalon

Érintkezők jellemzői

Érintkezők kialakítása

		1 CO (váltóérintkező)	1 CO (váltóérintkező)	1 NO (záróérintkező)
Tartós határáram / max. bekapcs. áram	A	16/30 (120 A - 5 ms)	16/30 (120 A - 5 ms)	16/30 (120 A - 5 ms)
Névleges fesz. / max. kapcsolási fesz.	V AC	250/400	250/400	250/400
Max. terhelhetőség AC1 szerint	VA	4000	4000	4000
Max. terhelhetőség AC15 (230 V AC)	VA	750	750	750
Megengedett érintkezőterhelés:				
izzó- / halogénlámpa (230 V)	W	2000	2000	3000
fénycső elektronikus előtéttel	W	1000	1000	1500
fénycső hagyományos előtéttel	W	750	750	1000
kompakt fénycső	W	400	400	600
LED (230 V AC)	W	400	400	600
kisfesz. halogénlámpa vagy LED+EVG ⁽¹⁾	W	400	400	600
kisfesz. halogénlámpa vagy LED+KVG ⁽²⁾	W	800	800	1500

Legkisebb kapcsolható terhelés mW (V/mA) 1000 (10/10) 1000 (10/10) 1000 (10/10)

Normál érintkezőanyag AgSnO₂ AgSnO₂ AgSnO₂
K Tápfeszültség jellemzői

Névleges feszültség	V AC (50/60 Hz)	110...125	230...240	—	110...240
értékek (U _N)	V AC/DC (50/60 Hz)	12	24	12...24	—
Névleges teljesítmény AC/DC	VA (50 Hz)/W	2.5/2.5		1/0.5	3.2/1
Működési tartomány	V AC (50 Hz)	90...130	184...253	—	90...264
	V AC/DC (50 Hz)	10.8...13.2	20.6...33.6	10.2...26.4	—

Műszaki adatok

Villamos élettartam AC1-nél	ciklus	100 · 10 ³	100 · 10 ³	100 · 10 ³
Vezérlő impulzus min./max. időtartama		200 ms / 100% ED	200 ms / 100% ED	200 ms / 100% ED
Dielektromos nyitott érintk. között	V AC	1000	1000	1000
szilárdság táphálózat/érintk. között	V AC	4000	2000	2000
Környezeti hőmérséklet tartomány	°C	-10...+60	-10...+60	-10...+60
Védettségi mód		IP 20	IP 20	IP 20

Tanúsítványok:


13.01


- bistabil/monostabil funkció választható
- tápfeszültség: (12 vagy 24)V AC/DC vagy (110...125)V AC vagy (230...240)V AC

EVG⁽¹⁾ = elektronikus előtét
KVG⁽²⁾ = hagyományos előtét

NEW

13.61.0.024.0000


- többfunkciós relé:
 - monostabil relé
 - kikapcsolási késleltetés, a késleltetési idő (0.5...20)min tartományban állítható, a késleltetés letelte előtt kikapcsolási lehetőséggel
 - külső **Set** és **Reset** nyomógombokkal **központi be- és kikapcsolás** valósítható meg
 - impulzusrelés működési mód
 - állandó világítási műk. mód
- tápfeszültség: (12...24)V AC/DC
- 17.5 mm széles

13.61.8.230.0000


- többfunkciós relé:
 - monostabil relé
 - kikapcsolási késleltetés, a késleltetési idő (0.5...20)min tartományban állítható, a késleltetés letelte előtt kikapcsolási lehetőséggel
 - külső **Reset** nyomógombbal **központi kikapcsolás** valósítható meg, ha a nyomógombot > 3 s ideig nyomva tartjuk
 - impulzusrelés működési mód
 - állandó világítási műk. mód
- tápfeszültség: (110...240)V AC
- 17.5 mm széles

Elektronikus impulzusrelék, segélyhívó-nyugtázórelék, kapcsolórelék

- Bistabil vagy monostabil működés a B1, B2, B3 vezérlőbemeneteken választható (13.01-es típus)
- A tápfeszültség lekapcsolása után a kimeneti záróérintkező nyit (13.01, 13.61, 13.81, 13.91-es típusok)
- A 13.11 és 13.12-es típusok segélyhívásra, vészjelzésre nyugtázással pl. szállodákban, parkolóházakban stb. alkalmazhatók
- A 13.61-es típus többfunkciós elektronikus relé
- Set funkció a **központi bekapcsoláshoz** (13.61.0.024.0000-ás típus)
- Tápfeszültség (12...24)V AC/DC vagy (110...240)V AC (13.61-es típus)
- A vezérlőbemenet bekapcsolva tartási ideje 100 %
- Hosszabb villamos és mechanikai élettartam, kisebb kapcsolási zaj, mint a mechanikus impulzusreléknél
- A 13.31-es és a 13.91-es típusok mélyített készülékdobozba szerelhető
- A többi típus TS 35 mm-es szerelősínre (EN 60715) szerelhető

13.11/12/31
csavaros csatlakozás



* A vezérlőimpulzus fennállása idején
Méretraajz a 10. oldalon

Érintkezők jellemzői

Érintkezők kialakítása	1 CO (váltóérintkező)	1 CO + 1 NO	1 NO (záróérintkező)
Tartós határáram / max. bekapcs. áram	A	12/30	8/15
Névleges fesz. / max. kapcsolási fesz.	V AC	250/400	250/400
Max. terhelhetőség AC1 szerint	VA	3000	2000
Max. terhelhetőség AC15 (230 V AC)	VA	750	400
Megengedett érintkezőterhelés:			
izzó- / halogénlámpa (230 V)	W	1200	800
fénycső elektronikus előtéttel	W	500	300
fénycső hagyományos előtéttel	W	400	250
kompakt fénycső	W	300	150
LED (230 V AC)	W	300	150
kisfesz. halogénlámpa vagy LED+EVG ⁽¹⁾	W	300	150
kisfesz. halogénlámpa vagy LED+KVG ⁽²⁾	W	500	300
Legkisebb kapcsolható terhelés	mW (V/mA)	500 (5/5)	300 (5/5)
Normál érintkezőanyag		AgCdO	AgCdO
			AgSnO ₂

Tápfeszültség jellemzői

Névleges feszültség	V AC (50/60 Hz)	230...240	12 - 24	12 - 230
értékek (U _N)	V DC	—	12 - 24	24
Névleges teljesítmény AC/DC	VA (50 Hz)/W	1.7/0.7*	3/2.5*	1/0.4
Működési tartomány	AC (50 Hz)	(0.8...1.1)U _N	(0.8...1.1)U _N	(0.8...1.1)U _N
	DC	—	(0.8...1.1)U _N	(0.8...1.1)U _N

Műszaki adatok

Villamos élettartam AC1-nél	ciklus	100 · 10 ³	100 · 10 ³	70 · 10 ³
Vezérlő impulzus min./max. időtartama		100 ms / 10 s	100 ms / 10 s	200 ms / 100% ED
Dielektromos nyitott érintk. között V AC szilárdság	táphálózat/érintk. között V AC	1000	1000	1000
		2000	2000	2000
Környezeti hőmérséklet tartomány	°C	-10...+60	-10...+60	-10...+60
Védettségi mód		IP 20	IP 20	IP 20

Tanúsítványok:



- segélyhívó, vészjelző relé nyugtázási lehetőséggel
- tápfeszültség: (230...240)V AC
- 17.5 mm széles

13.12



- segélyhívó, vészjelző relé nyugtázási lehetőséggel
- tápfeszültség: (12 vagy 24)V AC/DC
- 17.5 mm széles

60-NEW-100 GENERATION 13.31



- monostabil relé
- tápfeszültség: 12 V AC vagy 230 V AC vagy 24 V DC
- mélyített készülékdobozba szerelhető

Rendelési információk

Példa: 13-as sorozat, elektronikus léptető relé, TS 35 mm-es szerelésősnre szerelhető (EN 60715), 1 CO - 16 A, tápfeszültség (230...240)V AC.

1 3 . 0 1 . 8 . 2 3 0 . 0 0 0 0

Sorozat

Típus

0 = bistabil/monostabil választható,

TS 35 mm-es sínre (EN 60715), 16 A, 35 mm széles

1 = segélyhívó / vészjelző - nyugtázó relé,

TS 35 mm-es sínre (EN 60715), 8 A vagy 12 A,
17,5 mm széles

3 = monostabil relé, mélyített készülékdobozba, 12 A

6 = többfunkciós, TS 35 mm-es sínre (EN 60715),
16 A, 17,5 mm széles

8 = impulzusrelé, TS 35 mm-es sínre (EN 60715),
16 A, 17,5 mm széles

9 = impulzusrelé, mélyített készülékdobozba, 10 A,
kikapcsolás késleltetés fixen 10 perc

Érintkezők száma

1 = 1 CO (váltóérintkező), a 13.01 és 13.11 típusoknál

1 = 1 NO (záróérintkező), a 13.31, 13.61, 13.81 és
13.91 típusoknál

2 = 1 CO és 1 NO a 13.12 típusnál

Tápfeszültség típusa

0 = AC (50/60 Hz)/DC

8 = AC (50/60 Hz)

9 = DC

Névleges tápfeszültség

012 = 12 V AC/DC (csak 13.01 és 13.12)

012 = 12 V AC (csak 13.31)

024 = 24 V AC/DC (csak 13.01 és 13.12)

024 = 24 V DC (csak 13.31)

024 = (12...24)V AC/DC (csak 13.61)

125 = (110...125)V AC (csak 13.01)

230 = (230...240)V AC (csak 13.01 és 13.11)

230 = (110...240)V AC (csak 13.61)

230 = 230 V AC (csak 13.31, 13.81 és 13.91)

A B C D

A: Érintkezők anyaga

0 = alap kivétel

4 = AgSnO₂ alap kivétel

(csak a 13.31-es típusnál)

B: Érintkezők kialakítása

0 = alap kivétel

3 = NO (záróérintkező) alap kivétel

(csak a 13.31-es típusnál)

Összes kivétel / Tápfeszültség

13.01.0.012.0000 12 V AC/DC

13.01.0.024.0000 24 V AC/DC

13.01.8.125.0000 110...125 V AC

13.01.8.230.0000 230...240 V AC

13.11.8.230.0000 230...240 V AC

13.12.0.012.0000 12 V AC/DC

13.12.0.024.0000 24 V AC/DC

13.31.8.012.4300 12 V AC

13.31.9.024.4300 24 V DC

13.31.8.230.4300 230 V AC


13.61.8.230.0000 110...240 V AC

13.61.0.024.0000 12...24 V AC/DC

13.81.8.230.0000 230 V AC


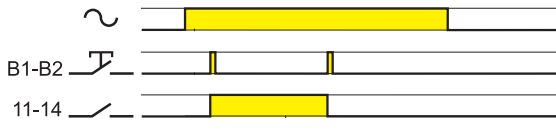


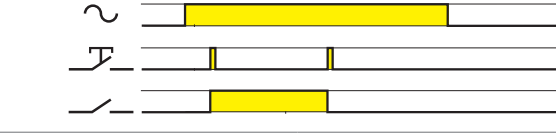
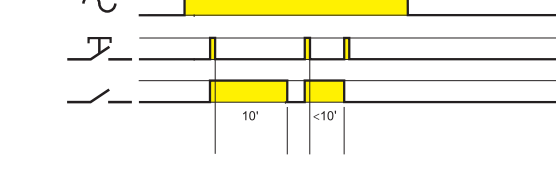
13.91.8.230.0000 230 V AC

Általános jellemzők


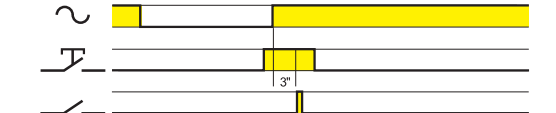
Szigetelési tulajdonságok	13.01.8	13.01.0	13.11 - 13.12	13.31 - 13.61	13.81 - 13.91	
Dielektromos szilárdság						
az A1-A2 és B1-B2-B3 között	V AC 4000	—	—	—	—	
a B1-B2-B3 és az érintkezők között	V AC 4000	4000	—	—	—	
az R-S-A2 és az érintkezők között	V AC —	—	2000	—	—	
az A1-A2 és az érintkezők között	V AC 4000	4000	—	2000	—	
a nyitott érintkezők között	V AC 1000	1000	1000	1000	1000	
Egyéb műszaki adatok	13.01	13.11 - 13.12	13.31	13.61	13.81	13.91
Hőleadás a környezet felé						
terhelőáram nélkül	W 2.2	—	0.4	1	1.2	0.7
tartós határáramnál	W 3.5	1.5	1.6	1.8	2	1.8
A nyomógombok max. távolsága (kábelhossz) m	100	100	—	200	200	100
Világító (glimm) nyomógombok max. száma (≤ 1mA)	—	—	—	10*	15	12
Csatlakozások	13.01	13.11 - 13.12 - 13.31 - 13.61 - 13.81 - 13.91				
Max. beköthető vezeték-keresztmetszet	tömör vezető	sodrott vezető	tömör vezető	sodrott vezető		
mm ²	1 x 6 / 2 x 4	1 x 6 / 2 x 2.5	1 x 6 / 2 x 4	1 x 4 / 2 x 2.5		
AWG	1 x 10 / 2 x 12	1 x 10 / 2 x 14	1 x 10 / 2 x 12	1 x 12 / 2 x 14		
 Meghúzási nyomaték	Nm 0.8	0.8				

* Csak a 13.61.8.230.0000-ás típusnál. A 13.61.0.024.0000-ás típusnál nem szabad világító nyomógombokat használni.

Működési módok

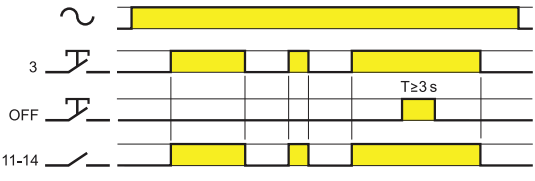
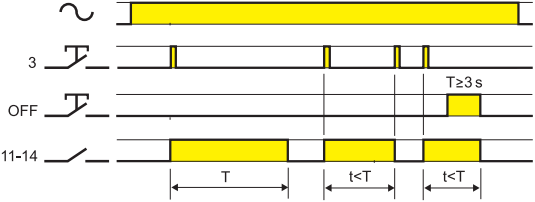
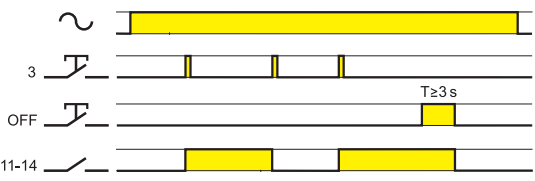
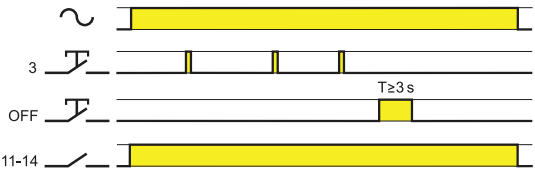
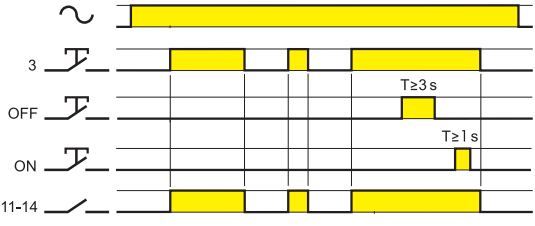
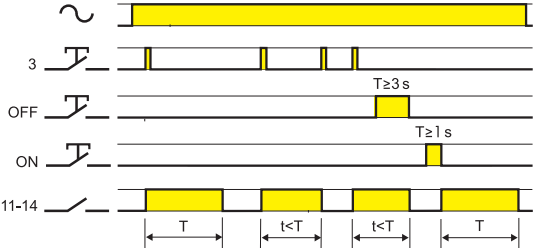
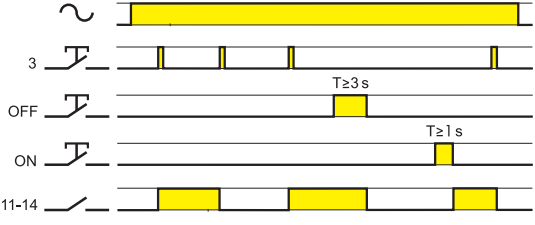

Típus	Funkciók	
13.01		<p>Monostabil működési mód</p> <p>A B2-B3 vezérlőbemenetre kötött kapcsoló zárásával a 11-14 kimeneti záróérintkező zár, és a 11-14 akkor nyit, ha a kapcsolót nyitjuk.</p>
		<p>Bistabil működési mód</p> <p>A B1-B2 vezérlőbemenetre kötött nyomógomb minden egyes működtetésével változik a kimeneti 11-14 záróérintkező állapota.</p>
13.11 13.12		<p>Segélyhívó / vészjelző - nyugtázó relé</p> <p>Az S bemenetre kötött nyomógomb működtetésével a 11-14 és a 21-24 (csak a 13.12-es típusnál) záróérintkezők zárnak, a segélyhívás indul. Az R bemenetre kötött nyomógombbal lehet a segélyhívást nyugtázni. A 11-14 és 21-24 (csak a 13.12-es típusnál) érintkezők akkor nyitnak, ha nyugtázunk és ezalatt az S-en nincs vezérlőjel.</p>
13.81		<p>(RI) Impulzusrelés működési mód</p> <p>A nyomógomb minden egyes működtetésével változik a kimeneti záróérintkező állapota.</p>
13.91		<p>(RI) Impulzusrelés működési mód</p> <p>A nyomógomb minden egyes működtetésével változik a kimeneti záróérintkező állapota.</p>
		<p>(IT) Kikapcsolási késleltetés, a késleltetés letelte előtt kikapcsolási lehetőséggel</p> <p>A nyomógomb működtetésével a kimeneti záróérintkező zár és a nyomógomb elengedésével indul a 10 percre fixen beállított kikapcsolás késleltetési idő. A nyomógomb időzítés alatti ismételt működtetésével a világítás az időzítés lejárta előtt kikapcsolható.</p>

A 13.91-es típus működési módjainak megváltoztatása

RI → IT		<p>RI → IT</p> <ol style="list-style-type: none"> Kapcsolja ki a tápfeszültséget (pl. az épületelosztó kismegszakítójával). Nyomja meg a nyomógombot és tartsa lenyomva. Lenyomott nyomógomb állásnál kapcsolja vissza a tápfeszültséget. 3 s múlva a fényforrás kétszer felvillan. Ezzel beállítottuk az "IT" működési módot.
IT → RI		<p>IT → RI</p> <p>A fentiek szerint járjon el. 3 s múlva a fényforrás egyszer felvillan. Ezzel beállítottuk az "RI" működési módot.</p>

K

Működési módok

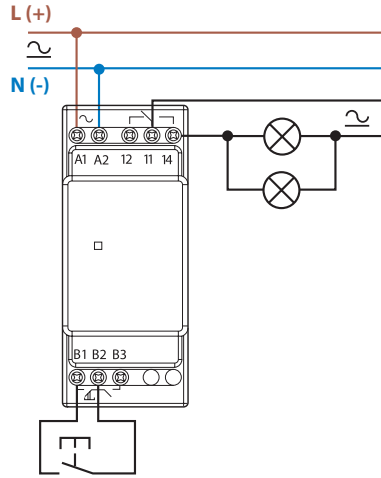
Típus	Funkciók
13.61.8.230	 <p>(RM) Monostabil működési mód A (3) jelű nyomógomb megnyomásával zár a 11-14 kimeneti záróérintkező és akkor fog nyitni, ha a nyomógombot elengedjük.</p>
	 <p>(IT) Kikapcsolási késleltetés, a késleltetés letelte előtt kikapcsolási lehetőséggel A (3) jelű nyomógomb megnyomásával zár a 11-14 kimeneti záróérintkező és a nyomógomb elengedésével indul az állítható ($T = 0.5 \dots 20$ min) kikapcsolás késleltetési idő. A kikapcsolás késleltetési idő alatt az OFF (Reset) nyomógomb > 3 s ideig történő működtetésével a világítás az időzítés lejártá előtt pl. központilag is kikapcsolható.</p>
	 <p>(RI) Impulzusrelés működési mód A (3) jelű nyomógomb minden egyes működtetésével változik a 11-14 kimeneti záróérintkező kapcsolási állapota. Az OFF (Reset) nyomógomb > 3 s ideig történő megnyomásával a világítás pl. központilag is kikapcsolható.</p>
	 <p>Allandó világítási működési mód A kimeneti záróérintkező állandóan zárt állapotú, függetlenül a nyomógombok működtetésétől.</p>
13.61.0.024	 <p>(RM) Monostabil működési mód A (3) jelű nyomógomb megnyomásával zár a 11-14 kimeneti záróérintkező és akkor fog nyitni, ha a nyomógombot elengedjük.</p>
	 <p>(IT) Kikapcsolási késleltetés, a késleltetés letelte előtt kikapcsolási lehetőséggel A (3) jelű nyomógomb megnyomásával zár a 11-14 kimeneti záróérintkező és a nyomógomb elengedésével indul az állítható ($T = 0.5 \dots 20$ min) kikapcsolás késleltetési idő. A kikapcsolás késleltetési idő alatt az OFF (Reset) nyomógomb > 3 s ideig történő működtetésével a világítás az időzítés lejártá előtt pl. központilag is kikapcsolható. Az ON (Set) nyomógomb > 1 s ideig történő működtetésével a világítás központilag is bekapcsolható.</p>
	 <p>(RI) Impulzusrelés működési mód A (3) jelű nyomógomb minden egyes működtetésével változik a 11-14 kimeneti záróérintkező kapcsolási állapota. Az OFF (Reset) nyomógomb > 3 s ideig történő megnyomásával a világítás pl. központilag is kikapcsolható. Az ON (Set) nyomógomb > 1 s ideig történő működtetésével a világítás központilag is bekapcsolható.</p>
	 <p>Allandó világítási működési mód A kimeneti záróérintkező állandóan zárt állapotú, függetlenül a nyomógombok működtetésétől.</p>

Bekötési vázlatok (13.01, 13.11, 13.12 és 13.31)

13.01-es típus

Funkció: bistabil a B1-B2 körben lévő nyomógomb minden egyes működtetésével változik a kimeneti relé kapcsolási állapota

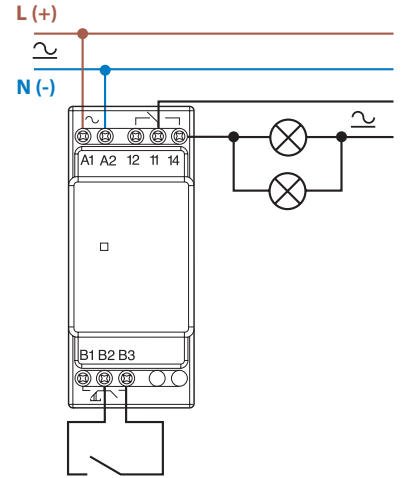
Állapotjelzés (piros LED):
világít = kimeneti
záróérintkező zárt



13.01-es típus

Üzemi állapot jelzése: monostabil a B2-B3 kör zárásakor a kimeneti relé záróérintkezője zár, a kör nyitásakor nyit.

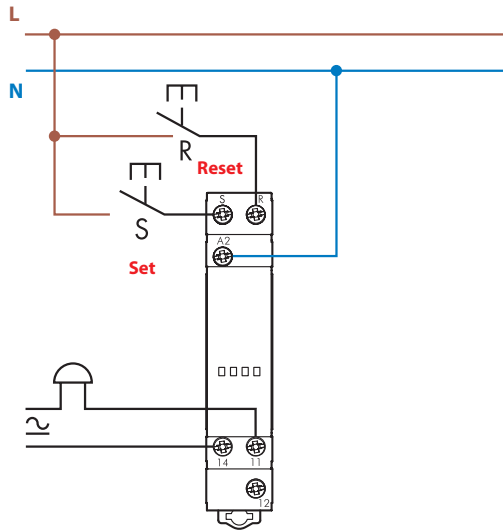
Állapotjelzés (piros LED):
világít = kimeneti
záróérintkező zárt



13.11-es típus

A segélyhívó / vészjelző - nyugtázó relé funkciója:

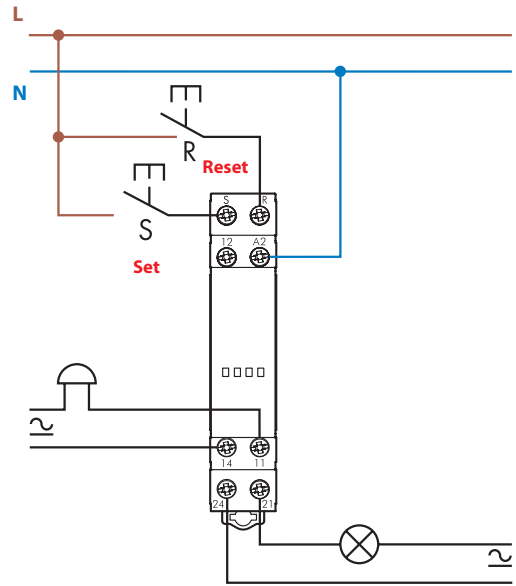
Az "S" bemenetre érkező impulzus segélyhívást indít, amit az "R" bemenetre érkező impulzussal lehet nyugtázni. A vezérlőimpulzus hossza min. 100 ms, max. 10 s lehet.



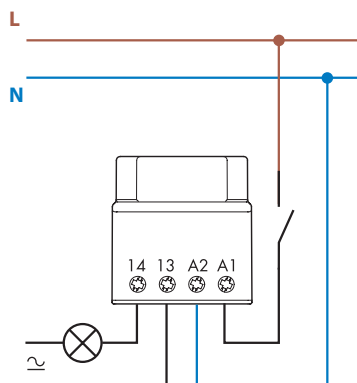
13.12-es típus

A segélyhívó / vészjelző - nyugtázó relé funkciója:

Az "S" bemenetre érkező impulzus segélyhívást indít, amit az "R" bemenetre érkező impulzussal lehet nyugtázni. A vezérlőimpulzus hossza min. 100 ms, max. 10 s lehet.



13.31-es típus



Bekötési vázlatok (13.61)

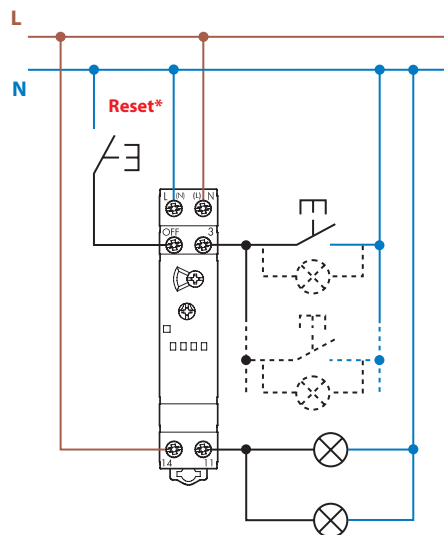
13.61.8.230-as típus

3-vezetékes bekötés (a nyomógombot a nullavezető ágba kell kötni)

Állapotjelzés (piros LED):

világít = kimeneti záróérintkező zárt

villog = kimeneti záróérintkező nyitott



* A Reset nyomógombbal központi kikapcsolás valósítható meg, ha a nyomógombot > 3 s ideig nyomva tartjuk.

Max. 10 világító (glimm) nyomógomb, 1 mA/nyomógomb

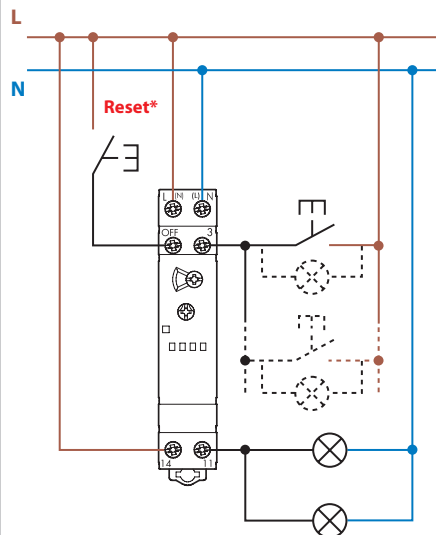
13.61.8.230-as típus

4-vezetékes bekötés (a nyomógombot a fázisvezető ágba kell kötni)

Állapotjelzés (piros LED):

világít = kimeneti záróérintkező zárt

villog = kimeneti záróérintkező nyitott



* A Reset nyomógombbal központi kikapcsolás valósítható meg, ha a nyomógombot > 3 s ideig nyomva tartjuk.

Max. 10 világító (glimm) nyomógomb, 1 mA/nyomógomb

13.61.0.024-es típus

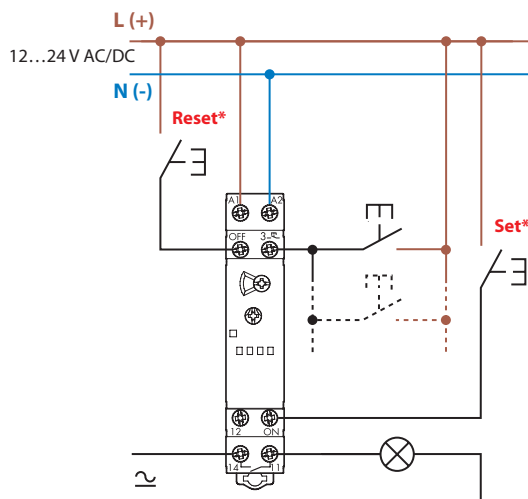
4-vezetékes bekötés

(a nyomógombot a fázisvezető ágba kell kötni)

Állapotjelzés (piros LED):

világít = kimeneti záróérintkező zárt

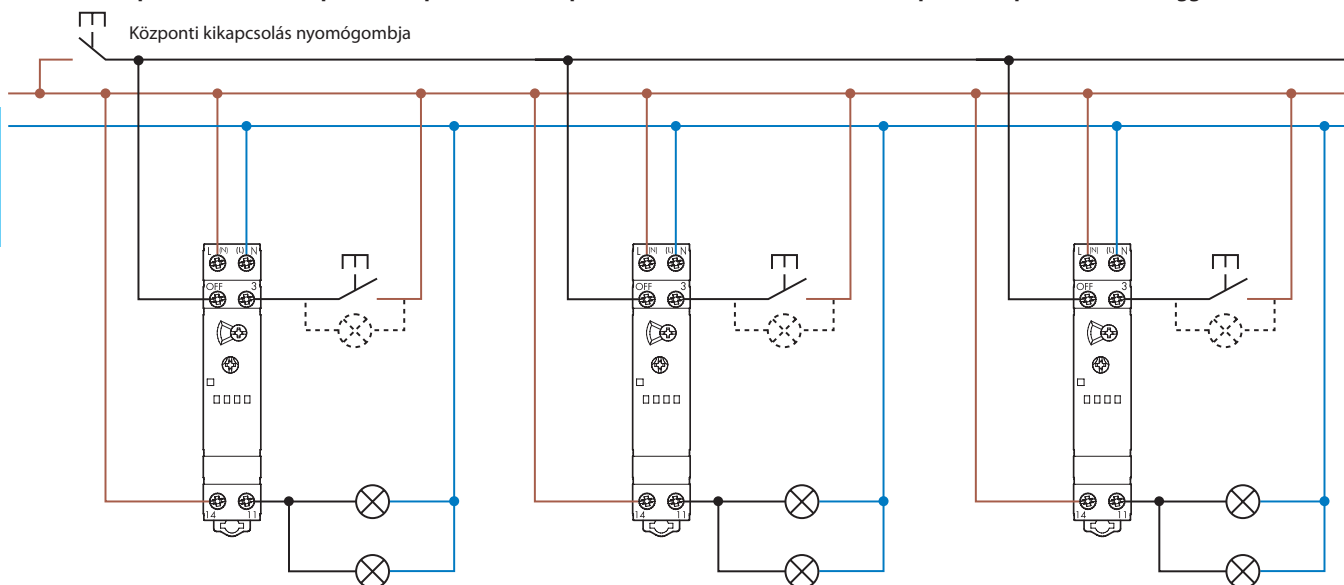
villog = kimeneti záróérintkező nyitott



* A Reset nyomógombbal központi kikapcsolás valósítható meg, ha a nyomógombot > 3 s ideig nyomva tartjuk.

** A Set nyomógombbal központi bekapcsolás valósítható meg, ha a nyomógombot > 1 s ideig nyomva tartjuk.

13.61.8.230 típus – 13.61.8.230 típusú relék párhuzamos kapcsolása 4-vezetékes bekötéssel, központi kikapcsolási lehetőséggel



K

Bekötési vázlatok (13.81 és 13.91)

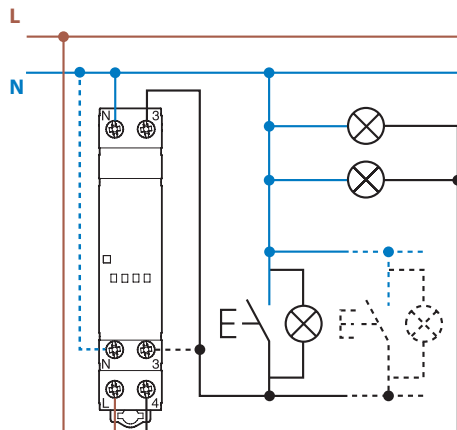
13.81-es típus

3-vezetékes bekötés (a nyomógombot a nullavezető ágba kell kötni)

Állapotjelzés (piros LED):

világít = kimeneti záróérintkező zárt

villog = kimeneti záróérintkező nyitott



Max. 15 világító (glimm) nyomógomb,
1 mA/nyomógomb

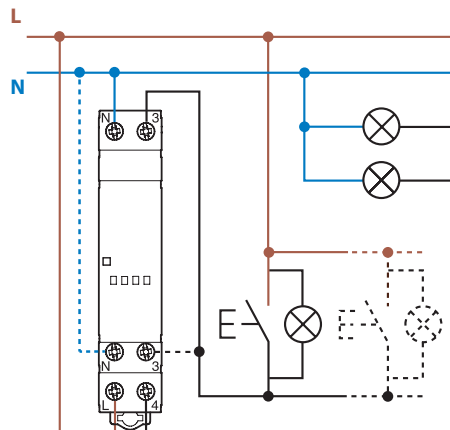
13.81-es típus

4-vezetékes bekötés (a nyomógombot a fázisvezető ágba kell kötni)

Állapotjelzés (piros LED):

világít = kimeneti záróérintkező zárt

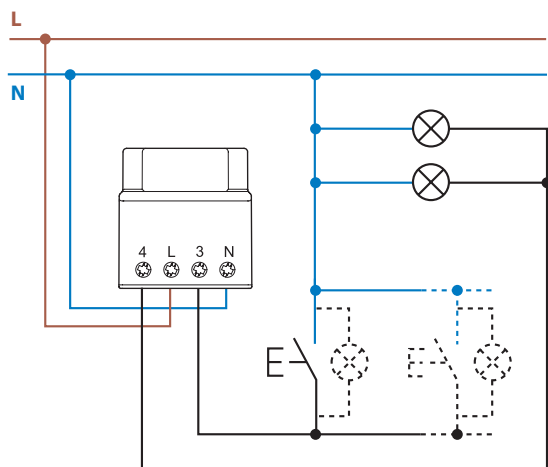
villog = kimeneti záróérintkező nyitott



Max. 15 világító (glimm) nyomógomb,
1 mA/nyomógomb

13.91-es típus

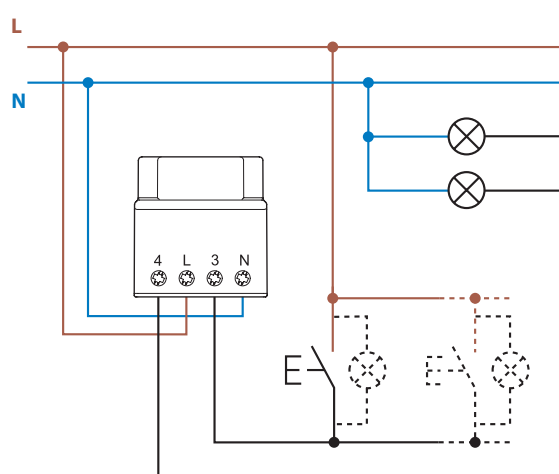
3-vezetékes bekötés (a nyomógombot a nullavezető ágba kell kötni)



Max. 12 világító (glimm) nyomógomb,
1 mA/nyomógomb

13.91-es típus

4-vezetékes bekötés (a nyomógombot a fázisvezető ágba kell kötni)

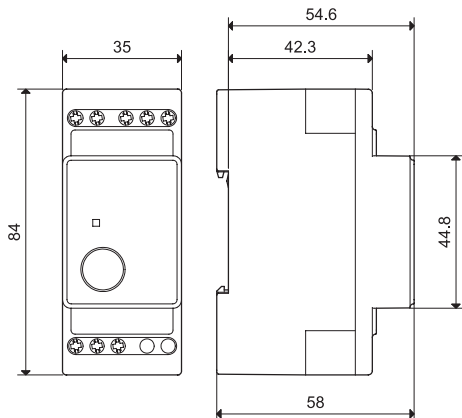


Max. 12 világító (glimm) nyomógomb,
1 mA/nyomógomb

Befoglaló méretek

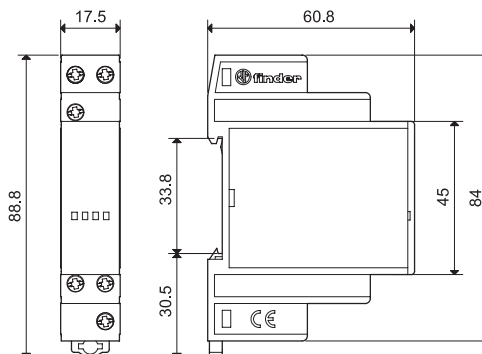
13.01

csavaros csatlakozás



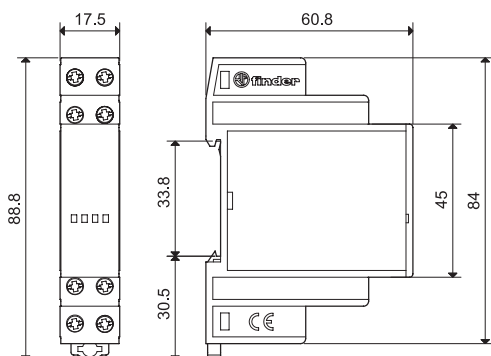
13.11

csavaros csatlakozás



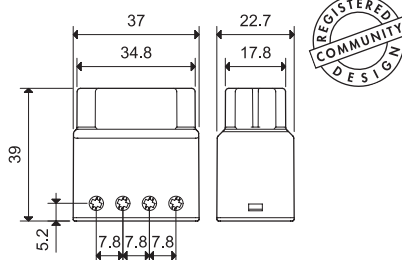
13.12

csavaros csatlakozás



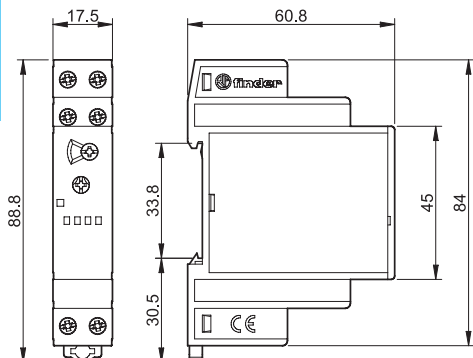
13.31/13.91

csavaros csatlakozás



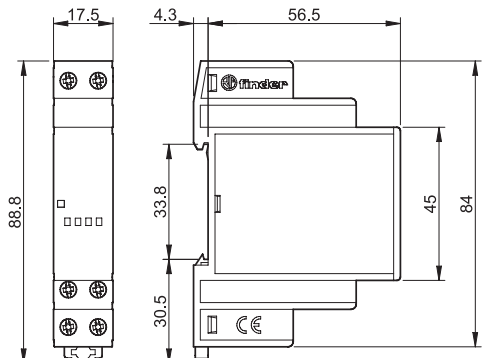
13.61

csavaros csatlakozás



13.81

csavaros csatlakozás



K

Tartozékok



011.01

Rögzítőtalp szerelőlapra történő szereléshez, 13.01-es típushoz, 35 mm széles

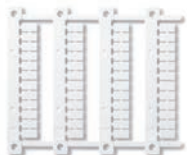
011.01



020.01

Rögzítőtalp szerelőlapra történő szereléshez, 13.11, 13.12, 13.61 és 13.81-es típusokhoz, 17.5 mm széles

020.01



060.48

NEW

Felirati tábla (CEMBRE termotranszfer nyomtatóval feliratozható),
a 13.11, 13.12, 13.61 és 13.81-es típusokhoz, műanyag, 48 címke, (6 x 12)mm

060.48

