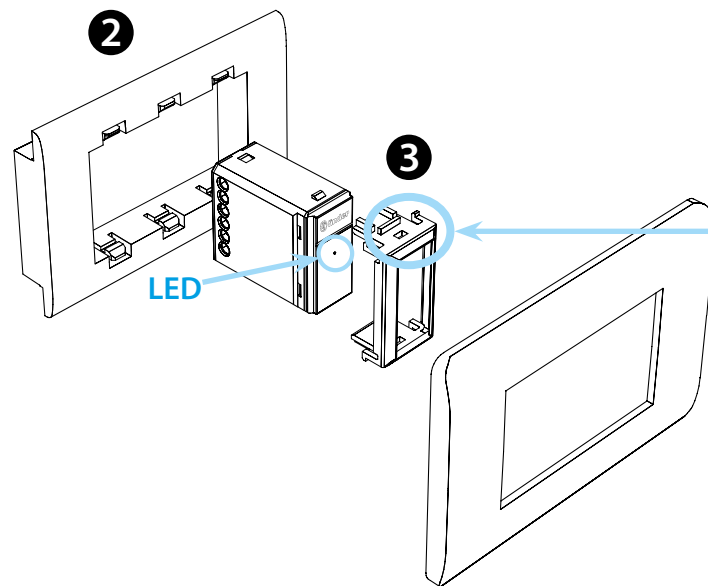
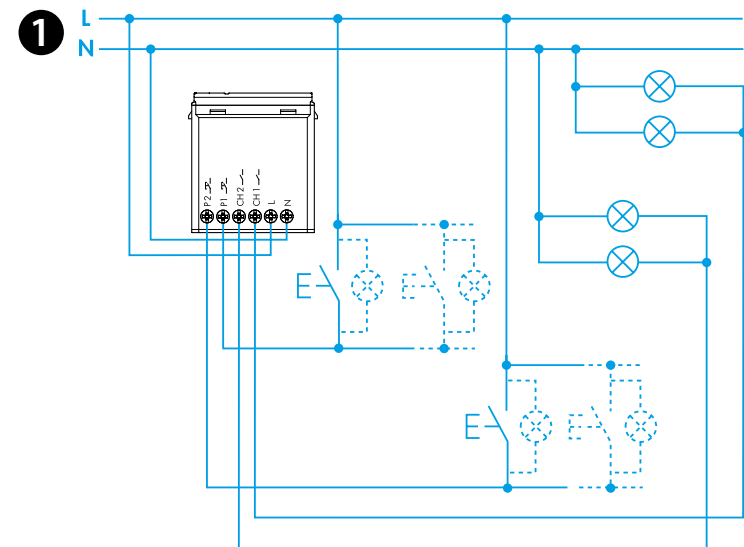




13.72

EN 60669-1 / EN 60669-2-1	
	13.72.8.230.B00x U _N 230 V AC (50/60 Hz) U _{min} 184 V AC U _{max} 253 V AC P 2 VA (50 Hz) / 0.5 W
Ch1	(230 V) 200 W
Ch2	(230 V) 200 W CFL-LED (230 V) 200 W
	(-10...+50)°C
	5 (≤1 mA)
IP20	



3a

AV	Ave S44
BT1	Bticino Living – LivingLight LivingLight Tech – LivingLight Air
BT2	Bticino Axolute
GW	Gewiss – Bticino Matix
GW1	Gewiss System
SU	Simon Urmet Nea
VM1	Vimar Plana – Eikon-Arké
VM2	Vimar Idea

4

Bluetooth™

FINDER TOOLBOX

MAGYAR

13.72.8.230.B000 TÖBBFUNKCIÓS RELÉ, fehér
13.72.8.230.B002 TÖBBFUNKCIÓS RELÉ, antracit

- BEKÖTÉSI VÁZLAT**
1-es csatorna: Ch1 - 1-es nyomógomb (P1 jelű bemenet)
2-es csatorna: Ch2 - 2-es nyomógomb (P2 jelű bemenet)
- SZERELÉS**
LED: ON (világít), ha a kapcsolat létrejött az okostelefonnal és programozás alatt
- ADAPTER**
(Lásd a 3a jelu táblázatot a kompatibilis termékekről)
Kérjük vegye figyelembe, hogy az itt felsorolt márkák és márkanévek nem a Finder SpA vagy annak leányvállalatai tulajdonát képezik, itt csupán a műszaki tájékoztatás céljából jelennek meg.

- FINDER TOOLBOX ALKALMAZÁS**
A Finder Toolbox alkalmazással elvégezhető:
- A Ch 1 és Ch 2 csatornákon a funkciók, a kapcsolási sorrend és a T1 és T2 idők beállítása
- A kapcsolat létrehozása a vezeték nélküli nyomógombokkal
- Szcenáriók beállítása
FIGYELEM
- Átviteli távolság: ca. 10 m akadályok nélküli szabad térben
- Az átviteli távolság az épület struktúrájától függően változhat
Példák:
- Vasbeton falak és / vagy fém falak
- Válaszfalak fém tartóra rögzített ásványgyapot szigeteléssel
- Fém lapokkal vagy szénzálal lapokkal szerelt mennyezetek
- Ólomüveg vagy üveg fém keretben, acél bútorok

- FUNKCIÓK, amelyek egy csatornához rendelhetők**
A Ch1 és Ch2 csatornák egymástól függetlenek és különböző funkciókat lehet hozzájuk rendelni. Állítható időzítések (T1, T2): 1s-tól 24 h-ig.
Rt: gyárilag beállított funkció mindkét csatornán
- FUNKCIÓK, amelyek mindkét csatornához rendelendők**
Mindegyik kapcsolási sorrend a Ch1 és a Ch2 csatornákkal működik
FIGYELEM
A 02 - 08 számú kapcsolási sorrendnél:
P1 (SET): vezérlésével a következő kapcsolási kép jön
P2 (RESET): vezérlésével a kiindulási állapothoz tér vissza

