

DENVER®





HASZNÁLATI ÚTMUTATÓ MDR-51

www.denver-electronics.com

Olvassa el figyelmesen ezt a használati utasítást a készülék használata előtt.

VIGYÁZAT

A TŰZ ÉS ÁRAMÜTÉS MEGELŐZÉSE ÉRDEKÉBEN NE HASZNÁLJA A KÉSZÜLÉKET HOSSZABBÍTÓKÁBELLEL VAGY OLYAN CSATLAKOZÓALJZATBAN, AMI NEM ENGEDI TELJESEN BEDUGASZOLNI A DUGÓT. A TŰZ VAGY ÁRAMÜTÉS MEGELŐZÉSE ÉRDEKÉBEN NE TEGYE KI A KÉSZÜLÉKET ESŐNEK VAGY NEDVESSÉGNEK.

 <p>A nyíl véggel ellátott villám egy egyenlő oldalú háromszögben a felhasználót nem szigetelt, veszélyes feszültségre figyelmezteti a készülék házában, ami olyan magas, hogy fennáll az áramütés veszélye.</p>	<p style="text-align: center;">VIGYÁZAT</p> <p style="text-align: center;">Áramütésveszély! TILOS FELNYITNI</p> <p>FIGYELEM: AZ ÁRAMÜTÉS ELKERÜLÉSE ÉRDEKÉBEN NE NYISSA FEL A KÉSZÜLÉKET, NINCS BENNE A FELHASZNÁLÓ ÁLTAL KARBANTARTANDÓ RÉSZ. CSAK ARRA FELHATALMAZOTT SZAKEMBER JAVÍTHATJA.</p>	 <p>Az egyenlő oldalú háromszögben lévő felkiáltójel a felhasználót a fontos használati utasításokra és figyelmeztetésekre figyelmezteti.</p>
---	---	--

FONTOS BIZTONSÁGI TUDNIVALÓK

1. Olvassa el a használati útmutató minden utasítását, őrizze meg és tartsa be a benne foglaltakat.
2. A készüléket csak egy száraz ruhával tisztítsa.
3. Ne torlaszolja el a szellőző nyílásokat és a készüléket az útmutató szerint telepítse.
4. Ne telepítse a készüléket olyan hőforrások közelébe, mint pl. a fűtőtestek, hőtárolók, tűzhelyek vagy más hő kibocsátó készülékek (az erősítőket is beleértve).
5. Óvja meg a hálózati kábelt, hogy ne csípődhessen be és ne léphessen senki rá, ugyanez igaz a dugóra és a készülékből való kilépési részre is.
6. Ha hosszabb ideig nem használja, vagy viharban húzza ki a hálózati dugót.
7. Javításért forduljon a meghatalmazott vevőszolgálathoz. A készüléket meg kell javítani, ha az megsérült, például ha sérült a hálózati kábel vagy a dugó, nedvesség vagy idegen test jutott be a készülékbe, esőnek vagy nedvességnek lett kitéve, vagy nem a megszokott módon működik.
8. Ne tegye ki a készüléket freccsenő vagy csepegő víznek, és ne állítson vízzel töltött tárgyat a készülék tetejére.
9. Ne terhelje túl a hálózati csatlakozóaljat.
10. A vezérlést és a kapcsolókat csak a leírtak szerint használja.
11. A CD-ket és kazettákat hűvös helyen tárolja, hogy elkerülje a hő okozta sérüléseket.
12. Ha át szeretné helyezni a készüléket, először húzza ki a hálózati kábelt.

A KÉSZÜLÉKHÁZ TISZTÍTÁSA

Amennyiben a fa ház szennyezett, törölje le azt egy puha, nem karcoló portörölővel. Ne használjon se vizet, se szórófejes tisztítószeret, mivel a ház vagy a készülék műanyag/fém részei megsérülhetnek.

MŰSZAKI ADATOK

Lemezjátszó sebesség: 33/45/78 fordulat/perc (lemez méret: 17,5/25/30 cm);

Támogatott CD formátumok: CD/CD-R/CD-RW/MP3

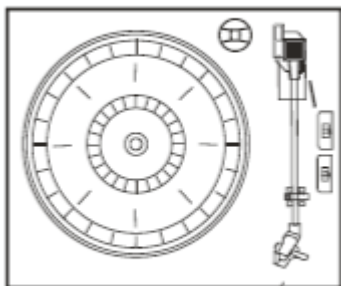
Támogatott fájlformátumok USB üzemmódban: MP3

Kazetta: C60 & C90 (C120-as kazetták nem ajánlottak)

Kimenő teljesítmény: 2x 2,5W

A HASZNÁLAT ELŐTT

Szállítási rögzítés



Lemezjátszó tű
Takarólemez



hangszedőkar
Reteszelés



Óvatosan vegye ki a készüléket a dobozból és távolítsa el róla a csomagolóanyagokat.

A hálózati kábelt teljesen tekerje le.

Az URH antennát teljesen tekerje le.

Emelje fel a fedelet a lemezjátszó nyitásához. A lemezjátszó a szállításhoz a szállítási biztosítóval van biztosítva. Használjon egy pénzérmét vagy csavarhúzóval a szállítási biztosító óramutató járásával megegyező eltekeréséhez. Így lehetőség nyílik a lemeztányér "lebegésére".

Távolítsa el a fehér, téglalap alakú hangszedő tű fedelét a hangszedő tűről úgy, hogy a fedelet a nyíl irányába húzza.

Működés közben vigyázzon a hangszedő tűre, mivel a tű sérüléseire nem vonatkoznak a garanciális feltételek.

Távolítsa el a csíptetőt, amivel szállítás közben a hangszedő kar biztosítva volt.

Oldja ki a hangszedő kar reteszelését.

A hálózati dugót csatlakoztassa egy 220V/50Hz-es konnektorhoz.

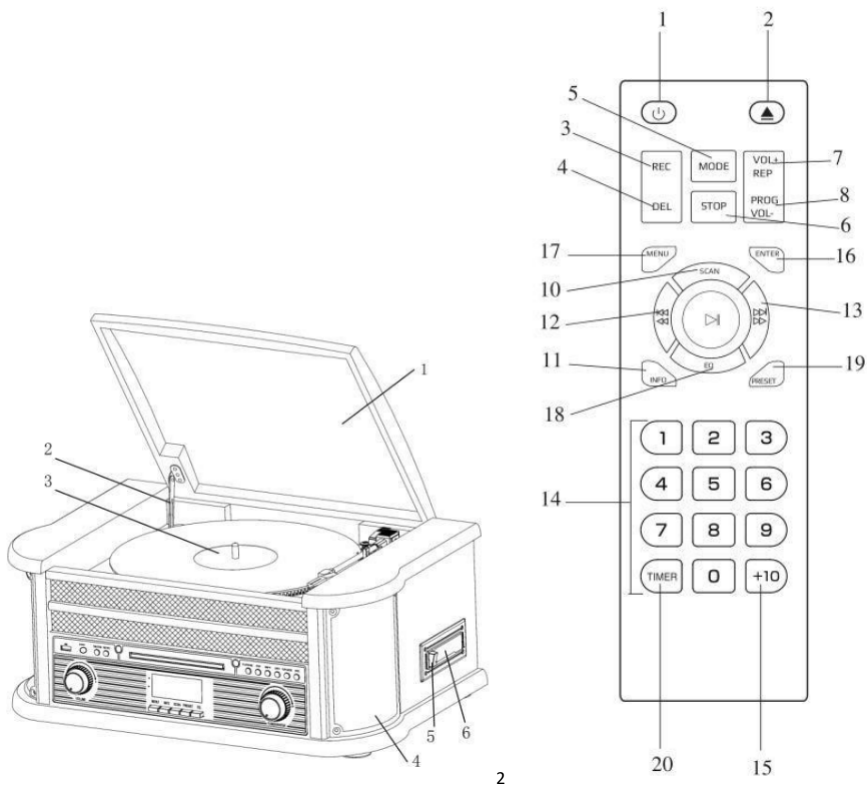
FONTOS: A LEMEZJÁTSZÓ FEDELÉNEK FELEMELÉSE ÉS LEENGEDÉSE

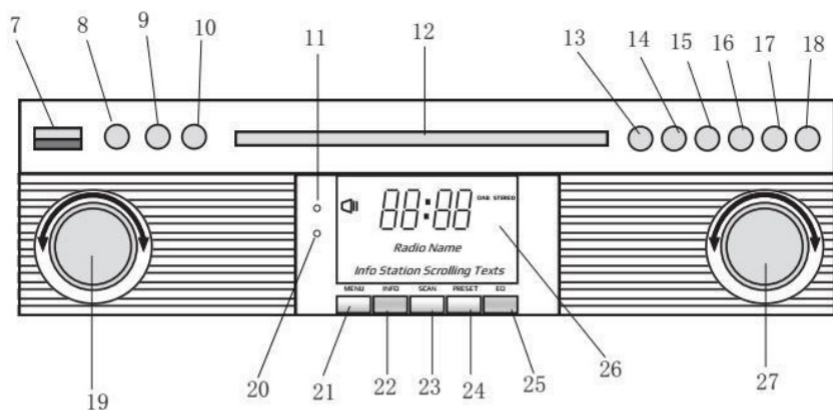
Fedél nyitása: Emelje fel addig, amíg lehetséges, amíg a fedél tartója a megfelelő helyzetbe bekattan.

Fedél zárása: Húzza előre a tartót a fedél kioldásához és engedje le óvatosan a fedelet.

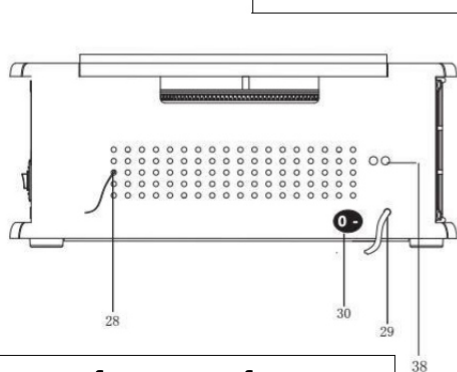
SOHA NE ZÁRJA LE ERŐVEL A FEDELET, ÍGY KERÜLHETI EL A HÁZ VAGY A FEDÉL SÉRÜLÉSEIT. EMELJE MEG A FEDELET, HOGY A TARTÓJÁT KIOLDHASSA.

A KÉSZÜLÉK ÁTTEKINTÉSE

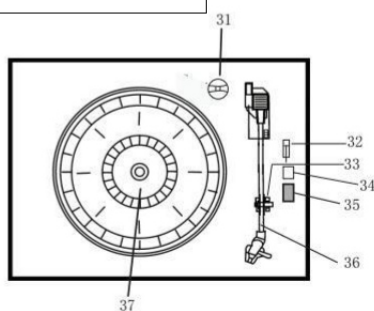




ELŐLAP



HÁTULNÉZET



HANGLEMEZEK

KEZELŐELEMEK

1. VÉDŐBORÍTÓ
2. A FEDÉL MECHANIZMUSA
3. LEMEJÁTSZÓ
4. HANGSZÓRÓ
5. KAZETTA MEGÁLLÍTÁS/KIDOBÓ GOMB
6. KAZETTA MECHANIZMUS
7. USB CSATLAKOZÓ
8. AUX bemenet
9. 3,5 mm-es fejhallgató alj
10. FUNKCIÓGOMBOK (DAB/FM/CD/USB/LEMEJÁTSZÓ/KAZETTA DECK/AUX)
11. TÁVIRÁNYÍTÓ ÉRZÉKELŐJE
12. CD MEGHAJTÓ
13. Lejátszás/szünet
14. STOP
15. VISSZA/GYORS VISSZATEKERÉS
16. ELŐRE/GYORS ELŐRETEKERÉS

17. FELVÉTEL/TÖRLÉS
18. CD REKESZ NYITÓ/ZÁRÓ GOMB
19. HANGERŐSZABÁLYOZÓ/STANDBY
20. MŰKÖDÉST JELZŐ LED
21. DAB-MENÜ GOMB
22. DAB-INFORMÁCIÓ GOMB
23. DAB-SCAN GOMB
24. DAB-MEMÓRIAHELY
25. DAB VÁLASZTÓ GOMB
26. LCM KIJELZŐ
27. HANGOLÓ SZABÁLYOZÓ/LEJÁTSZÁS MÓD
28. URH/DAB ANTENNA
29. HÁLÓZATI KÁBEL
30. BE-/KIKAPCSOLÓ
31. KISLEMEZ-ADAPTER
32. LEMEZHANGSZÓ-LEMEZHANGSZÓ
33. HANGSZEDŐ KAR TARTÓ
34. Automat. állj be/ki
35. SEBESSÉG VÁLSZTÓ 33/45/78 ford/perc
36. HANGSZEDŐ KAR
37. LEMEZHANGSZÓ
38. LINE-OUT

TÁVIRÁNYÍTÓ

1. BE/KI
2. CD REKESZ NYITÓ/ZÁRÓ GOMB
3. FELVÉTEL GOMB
4. TÖRLÉS GOMB
5. MODE GOMB
6. STOP
7. ISMÉTLŐ GOMB/HANGERŐ +
8. PROGRAMOZÓ GOMB/HANGERŐ -
9. LEJÁTSZÁS/SZÜNET
10. DAB-SCAN GOMB
11. INFO
12. VISSZAUGRÁS/GYORSAN ELŐRE
13. ELŐREUGRÁS/GYORSAN VISSZA
14. SZÁMBILLENTYŰZET
15. 10
16. ENTER
17. MENÜ

18. EQ (ekvalízer)
19. MEMÓRIAHELY
20. IDŐVEZÉRLÉS

A DAB-, URH-, CD-, USB-, AUX-, LEMEZJÁTSZÓ- oder KAZETTA MÓDHOZ többször nyomja meg a távirányító gombját (5).

Elemek berakása a távirányítóba

Az infra távirányító működéséhez 2 db AAA mikroelemre van szükség (2 x 1,5 V)

EIN/AUS (BE/KI)

1. Nyomja meg a be-/kikapcsoló-gombot a készülék bekapcsolása céljából. A működésjelző világít.
2. Nyomogassa a funkció átkapcsolót (DAB/FM/CD/USB/TAPE/PHONO/AUX IN) a kívánt funkció kiválasztásához.
3. Használja a hangerőszabályozót a hangerő beállításához.
4. Ha befejezte a lejátszást, nyomja meg ismét a be-/kikapcsoló gombot a készülék kikapcsolásához. A működést jelző fény kikapcsol.

Megjegyzés: a készülék ERP2-nek felel meg. Készenléti üzemmódba vált, ha 15 percen keresztül nem kezelik. Ezután nyomja meg kétszer a be-/kikapcsoló gombot, ha ismét használni szeretné.

DAB mód

Nyomja meg a funkciógombot (10) (a távirányítón 5) a DAB mód kiválasztásához. Nyomja az előre-/visszaugrás gombokat (16/15) (a távirányítón 12/13) a műsor kereséséhez

DAB menü

Nyomja meg a MENU gombot (21) (a távirányítón 17) az opciók eléréséhez.

1. 1.Full Scan (teljes szkennelés): Válassza ezt a lehetőséget, ha teljes szkennelést szeretne végezni az elérhető DAB műsorokra. Megnyomhatja a SCAN (23) gombot is ezen művelet végrehajtásához.
2. Manual Tune (manuális adókeresés): válassza ezt az opciót a DAB frekvencia manuális kiválasztásához
3. DRC: válassza ezt a lehetőséget, hogy a dinamikus tartomány szabályozás gyenge, erős vagy kikapcsolt állapotban legyen.
4. Prune: használja ezt a lehetőséget, hogy eltávolítsa azokat az állomásokat, amiket már nem lehet beállítani.

DAB előbeállítás

A memóriahelyekre max. 20 rádióállomást állíthat be.

1. Tartsa lenyomva a PRESET (24) gombot (19 a távirányítón). A kijelzőn megjelenik a PRESET STORE. Nyomja meg az ELŐRE-/VISSZAUGRÁS gombot (16/15) (12/13 a távirányítón) a memóriahely kiválasztásához. A jóváhagyáshoz nyomja meg az ENTER-t (9) (16 a távirányítón).
2. A memóriahelyeken történő navigáláshoz nyomja a PRESET gombot (24) (19 a távirányítón).

DAB INFORMÁCIÓ

Nyomja többször az INFO gombot (22) (18 a távirányítón) a következő információk eléréséhez: NAME/KBPS/DATE /TIME (név/kbps/dátum/idő)

URH mód

Nyomja meg többször a funkciógombot (10) (5 a távirányítón) az URH mód kiválasztásához. Tekerje el a hangoló gombot (27) a frekvencia manuális kiválasztásához.

URH menü

Nyomja meg a MENU gombot (21) (a távirányítón 17) az opciók eléréséhez.

1. Scan Settings (szkennelési beállítás): Válassza ezt az opciót, hogy az összes állomás szkennelése és az erős állomások szkennelése között válasszon.
2. Audio Setting (hangbeállítás): Válassza ezt az opciót, hogy a mono hanglejátszás vagy a sztereo lejátszás között válasszon.

URH előbeállítás

Ld. a DAB előbeállítás fejezetet

.

URH INFORMÁCIÓ

Nyomja meg többször az INFO gombot (22) (18 a távirányítón) a következő információk eléréséhez: KIND OF PRO-GRAM/FREQUENCY/AUDIO/DATE/TIME (program fajta/frekvencia/hang/dátum/idő)

CD MÓD

1. Nyomja meg a CD/USB gombot a CD mód bekapcsolásához; a "---" jelzés és a "DISC" ikon jelenik meg a kijelzőn. A készülék CD, CD-R és CD-RW típusú lemezeket támogat.



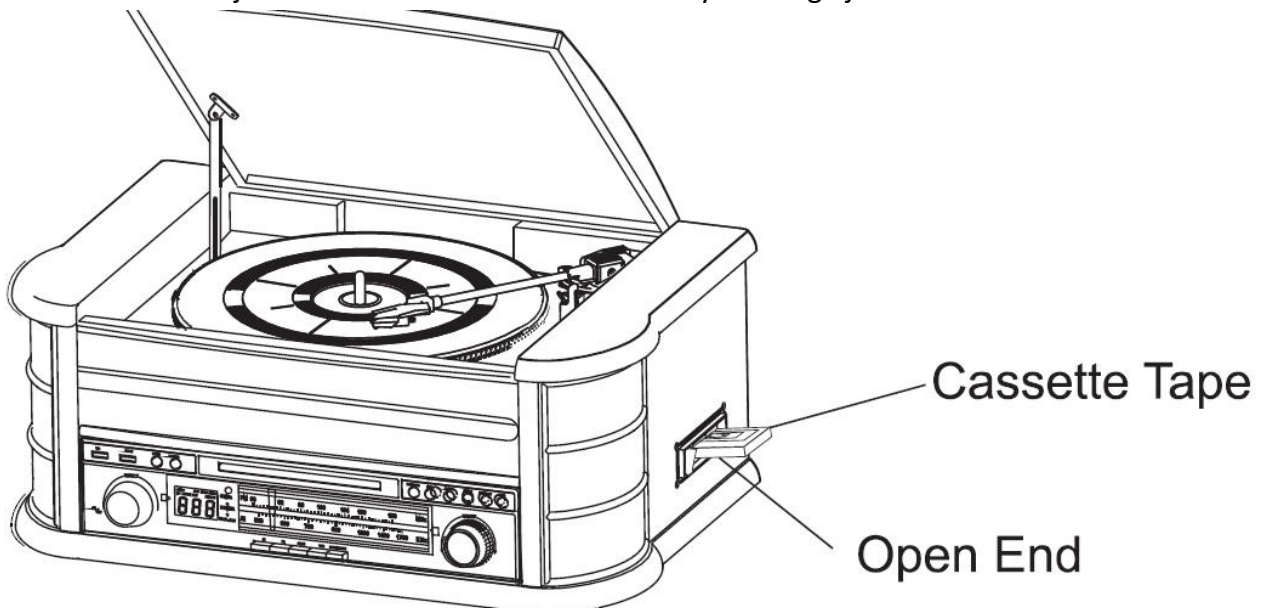
2. Nyomja meg az OP/CL gombot a CD meghajtó kinyitásához.
3. Helyezzen be egy lemezt a nyomtatott oldalával felfelé a meghajtóba.
4. Nyomja meg az OP/CL gombot a CD meghajtó bezárásához. A lejátszás automatikusan elkezdődik az első zeneszámmal.
5. Az MP3 ikon megjelenik, amennyiben egy MP3 fájlt ismer fel a lejátszó a lemezen.



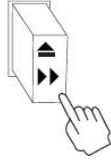
KAZETTA LEJÁTSZÁS

Megjegyzés: Egy kazetta behelyezése előtt győződjön meg róla, hogy a hangszalag nem laza, mert az a kazetta mechanizmust blokkolhatja.

1. Nyomja meg a bekapcsolót a készülék bekapcsolásához.
2. Nyomja meg a TAPE gombot a KAZETTA üzemmódba kapcsoláshoz.
3. Helyezzen be egy kazettát a házon jobb oldalt található kazetta meghajtóba az ábrán látható módon. A lejátszandó oldal nézzen felfele és a nyitott vége jobbra.



4. A kazettalejátszás elindul, amint a kazettát sikeresen behelyezte. Forgassa el a VOLUME hangerőszabályozót a kívánt hangerő beállításához.



5. Nyomja a gombot félig le a kazetta előretekeréséhez. A kazetta addig tekerődik, amíg a gombot nyomva tartja. Amint **elengedi** a gombot, folytatódik a normál lejátszás.
6. A kazetta végén a készülék automatikusan befejezi a lejátszást. A funkció kikapcsolásához



Nyitott oldal

Nyomja teljesen le a gombot, hogy kidobja a készülékből a kazettát. Ön a gombot bármikor megnyomhatja a lejátszás befejezéséhez.

7. A be-/kikapcsológomb megnyomásával kikapcsolhatja a készüléket.

HANGLEMEZ LEJÁTSZÁS

A készülék egy normál méretű lemezjátszóval rendelkezik, 3 sebesség beállítással és szíjmeghajtással. A következő hanglemezeket játszhatja le: 33, 45 és 78 fordulat/perc.

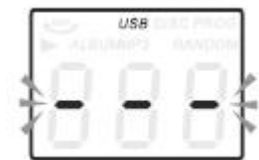
1. Nyomja meg a bekapcsolót a készülék bekapcsolásához.
2. Nyomja meg a PHONO gombot a PHONO üzemmódba kapcsoláshoz.
3. Győződjön meg róla, hogy a hangszedő tű borítást eltávolította és a hangszedő kar reteszelését (amivel a hangszedő kar a hangszedő kar tartóhoz van rögzítve) kioldotta.
4. A fordulatszám szabályozóval állítsa be a kívánt sebességet: 33, 45 vagy 78 fordulat/perc. Amennyiben 45 fordulat/perces hanglemezt szeretne lejátszani, helyezze fel a 45 fordulat/perces adaptert a tengelyre.
5. Helyezze a hanglemezt a középső tengelyre.
6. Emelje fel a Cue kart, hogy a hangszedő kart levegye a tartóról. Mozgassa el a hangszedő kart a hanglemez pereméig. A lemeztányér automatikusan kezd el forogni. Használja a Cue kart, hogy a hangszedő kart óvatosan leeressze a hanglemezre.
7. Forgassa el a VOLUME hangerőszabályozót a kívánt hangerő beállításához.
8. A hanglemez végén a hangszedő kar automatikusan visszatér a hangszedő kar támaszra és a lemeztányér befejezi a működést.
9. A be-/kikapcsológomb megnyomásával kikapcsolhatja a készüléket. A működést jelző fény kikapcsol.

Megjegyzés: A lemeztányért nem szabad manuálisan forgatni vagy megállítani. A lemeztányért nem szabad addig mozgatni vagy rázni, amíg a hangszedő kar nincs biztosítva; mert tönkremehet a hangszedő kar.

LEJÁTSZÁS AUX BEMENET ÜZEMMÓDBAN

Csatlakoztasson egy külső audio készüléket a készülék hátoldalán lévő AUX IN csatlakozóhoz. Majd nyomja meg a PHONO/AUX IN gombot. Indítsa meg a lejátszást a külső készüléken.

USB mód



1. Nyomja meg először a CD/USB gombot majd a FUNCTION gombot, hogy bekapcsolja az USB üzemmódot. „---“ és az USB ikon jelenik meg a kijelzőn.
2. Dugjon be egy USB sticket az USB csatlakozóba.
3. A LEJÁTSZÁS/SZÜNET, ELŐRE/VISSZA és STOP funkciók megfelelnek a CD üzemmódban leírtakéval.

MP3 LEJÁTSZÁS (CD/USB)

1. Nyomja meg a PLAY/PAUSE gombot, hogy a kiválasztott zeneszám lejátszását elkezdje vagy megszakítsa.
2. Egy zeneszám lejátszása közben a kijelzőn látható annak a sorszáma és a mappa száma.
3. A lejátszást bármikor leállíthatja a STOP gomb megnyomásával.

ZENESZÁM ÁTUGRÁSA ÉS GYORS KERESÉS CD/USB ÜZEMMÓDBAN

CD/USB lejátszás közben nyomja ismételten az UP/F.F (⏮) vagy DN/F.R (⏭) gombot a készüléken vagy a távirányítón egy zeneszám kiválasztásához. Ahhoz, hogy egy zeneszámon belül egy bizonyos helyet megkeressen, tartsa lenyomva az UP/F.F (⏮) vagy DN/F.R (⏭) gombot. A TRACK-10 vagy TRACK+10 gombbal a távirányítón 10 zeneszámmal hátra vagy előre ugorhat.

USB FELVÉTEL

1. CD felvétel

Dugjon be egy USB sticket az USB csatlakozóba. Nyomja meg ezután a CD/USB gombot. Helyezzen be egy CD-t a CD meghajtóba és indítsa el annak a zeneszámnak a lejátszását, amit rögzíteni szeretne. Nyomja meg a RECORD gombot kétszer a felvétel elindítása céljából. Amennyiben a teljes CD-t lejátssza, az összes zeneszám rögzítésre kerül.

Megjegyzés: A felvétel hibás lesz, ha a rögzítés közben megnyomja a STOP gombot.

2. MP3 lemezek felvétele

Dugjon be egy USB sticket az USB csatlakozóba. Nyomja meg ezután a CD/USB gombot. Helyezzen be egy MP3 fájlokat tartalmazó CD-t a CD meghajtóba és indítsa el annak az MP3 zeneszámnak a lejátszását, amit rögzíteni szeretne. Nyomja meg a RECORD gombot kétszer a felvétel elindítása céljából. Amennyiben az összes MP3 fájlt lejátssza, az összes zeneszám rögzítésre kerül.

Megjegyzés: A felvétel hibás lesz, ha a rögzítés közben megnyomja a STOP gombot.

3. Kazetta felvétele

Dugjon be egy USB sticket az USB csatlakozóba. Nyomja meg ezután a TAPE gombot. Helyezzen be egy kazettát. Játssza le a kazettát. Nyomja meg a RECORD gombot kétszer a felvétel elindítása céljából. A felvétel befejezéséhez nyomja meg a STOP gombot.

4. Hanglemez felvétele

Dugjon be egy USB sticket az USB csatlakozóba. Majd nyomja meg a PHONO/AUX IN gombot. Indítsa el a hanglemez lejátszását és nyomja meg kétszer a RECORD gombot a felvétel elindításához. A felvétel befejezéséhez nyomja meg a STOP gombot.

5. Felvétel AUX bemenet üzemmódban

Dugjon be egy USB sticket az USB csatlakozóba. Csatlakoztasson egy külső audio készüléket a készülék hátoldalán lévő AUX csatlakozóhoz. Nyomja meg a PHONO/AUX IN gombot. Indítsa el a külső készüléken a lejátszást és nyomja meg kétszer a RECORD gombot a felvétel elindításához.

ZENESZÁM TÖRLÉSE AZ USB-S KÉSZÜLÉKEKRŐL

Nyomja meg a CD/USB gombot a készüléken vagy tartsa lenyomva a távirányítón a PLAY/PAUSE gombot az USB üzemmód bekapcsolásához. Válassza ki a kívánt zeneszámot és nyomja meg kétszer hosszan a törlés gombot zeneszám törléséhez.

MINDEN JOG FENNTARTVA, SZERZŐI JOGOK TULAJDONOSA : DENVER ELECTRONICS
A/S

DENVER®

www.denver-electronics.com



Elektromos- és elektronikus készülékek olyan anyagokat, építőelemeket tartalmaznak, amelyek az Ön egészségének vagy a környezetnek árthatnak, ha a hulladékanyag (a kiselejtezett elektromos- és elektronikus készülékek) eltávolítása nem az előírásoknak megfelelően történik.

Az elektromos és elektronikus készülékeket általában egy áthúzott szemetestartály jelöléssel látják el.

Ez a szimbólum azt jelenti, hogy az elektromos és elektronikus készülékeket tilos a háztartási hulladékkal együtt kezelni, azoktól elkülönítve kell eltávolítani.

Minden városban található olyan gyűjtőpontok, ahol az elektromos és elektronikus készülékek újrafelhasználásra ingyenesen leadhatók, vagy közvetlenül begyűjtésre kerülnek. További információkért tájékozódjon a helyi környezetvédelmi hatóságnál.

Az Inter Sales A/S ezennel kijelenti, hogy a MRD-51 típusú rádiókészülék megfelel a 2014/53/EU irányelvnek. Az EU megfelelőségi nyilatkozat teljes szövege az alábbi internetcímen érhető el:

Nyissa meg a www.denver-electronics.com oldalt. Kattintson a web oldal felső sorában lévő keresés SZIMBÓLUM-ra és adja itt be a "MRD-51" modell-számot.

Frekvenciatartomány: FM 87,5-108MHz DAB 168-240MHz

Max. kimeneti teljesítmény: 2 x 4W

DENVER ELECTRONICS A/S

Omega 5A, Soeften

DK-8382 Hinnerup

Dánia

www.facebook.com/denverelectronics