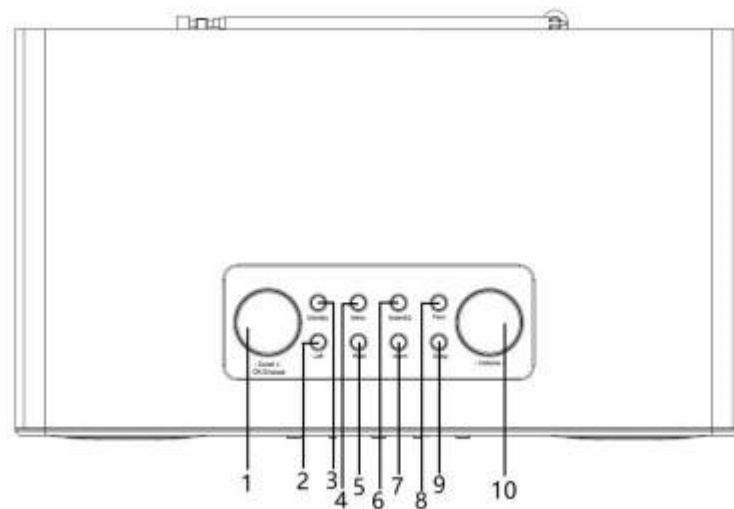
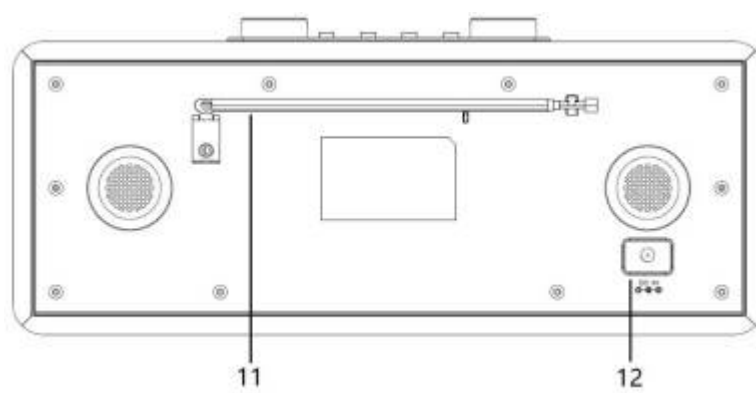


Kezelési utasítás

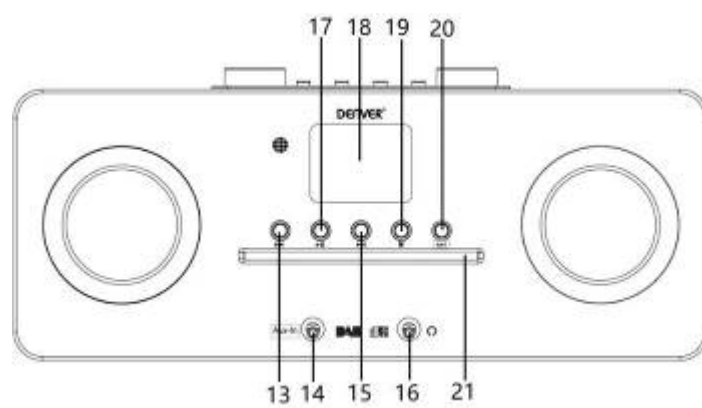
A termék ismertetése Felülnézet



Hátulnézet

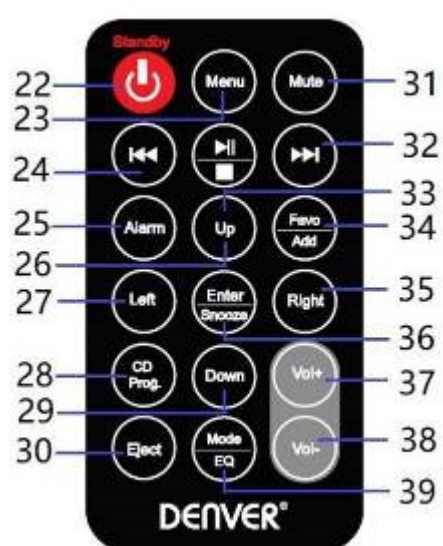


Előlnézet



1	FORGÓGOMB +/-; OK/SZUNDI gomb	12	DC bemeneti csatlakozó aljzat
2	BALRA gomb	13	⏮ Vissza gomb ()
3	KÉSZENLÉTI/BEKAPCSOLÓ gomb	14	AUX BEMENET
4	MENÜ gomb	15	⏭ Előre gomb
5	JOBBRA gomb	16	Fejhallgató csatlakozó
6	NÉMÍTÁS/EQ gomb	17	⏸ lejátszás/szünet
7	ÉBRESZTŐ gomb	18	LC-kijelző
8	KEDVENCEK gomb	19	■ Stopp gomb
9	NYUGALMI gomb	20	KIDOBÓ gomb
10	HANGERŐ +/-szabályzó gomb	21	CD-rekesz
11	Teleszkópos antenna		

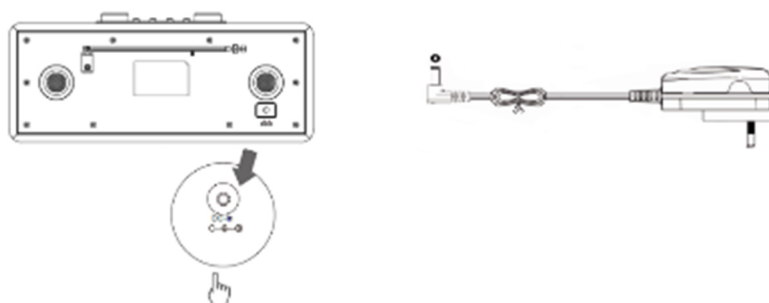
Távírányító



22	Készenlét	31	Némítás
23	Menü	32	⏭ előre
24	⏮ Vissza	33	⏸ lejátszás/szünet
25	Ébresztő beállítás	34	Kedvenc/Felvétel

26	Felfelé	35	Jobb
27	Bal	36	Enter/Szundi
28	CD program	37	Hangerő+ (Volume+)
29	Lefelé	38	Hangerő –
30	CD kiadása	39	Üzem mód/EQ beállítás

Csatlakoztatás az elektromos hálózathoz



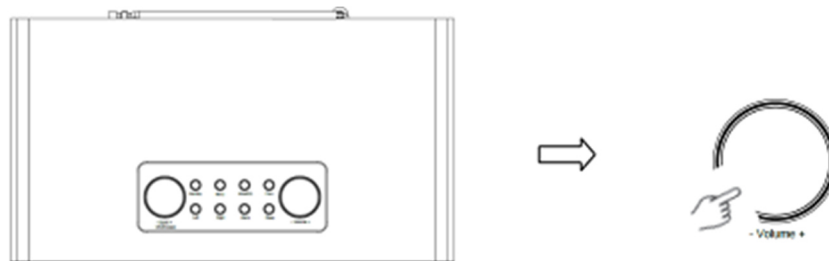
1. Csatlakoztassa a hálózati adaptert a rádióhoz és ezt követően dugja be a hálózati adaptert egy hálózati dugaljba. A készülék most már be van kapcsolva.
2. Nyomja meg a **Standby** gombot és ezzel készenléti üzemmódba állítja át a készüléket. Nyomja meg a **Standby** gombot és utána válassza le az elektromos hálózatról azért, hogy a készüléket kikapcsolja.

Hálózati beállítások

Azok a felhasználók, akik hálózati problémákba ütköznek, ezekkel a beállítási lehetőségekkel felismerhetik és megszüntethetik az adott hálózati problémát.

1. Nyomja meg a **Menu** gombot és utána lépjen a **Konfiguráció – hálózat** menübe. Ezt követően nyomja meg jóváhagyásul az **OK/SNOOZE** gombot.
2. A **SCROLL +/-** szabályzó gombbal álljon rá a keresett hálózati beállításra és ezután nyomja meg a **OK/SNOOZE** gombot a beállítások nyugtázása végett.

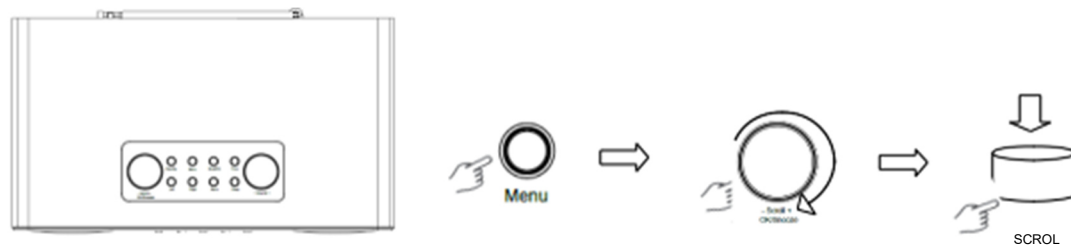
A hangerő beállítása



Növelje vagy csökkentse a **VOLUME +/-** szabályzó gombbal vagy a **Vol +** ill. **Vol –** gombbal a készülék hangerejét.

A dátum és a pontos idő beállítása

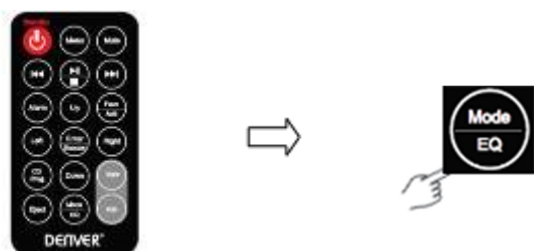
1. A pontos idő automatikusan frissül, ha van internet kapcsolat vagy ha foghatók a körzeti DAB/URH rádiójelek.
2. Nyomja meg a **Menu** gombot és utána lépjen a **Konfiguráció – dátum és időpont** menübe, ahol kézzel beállíthatja a dátumot és a pontos időt.



Internetrádió üzemmód

1. Nyomja meg a **Menu** gombot és utána állítsa a készüléket **Internetrádió – Skytune, Keresés (Skytune) vagy Előttörténet** üzemmódba.

A DAB rádióadók hallgatása

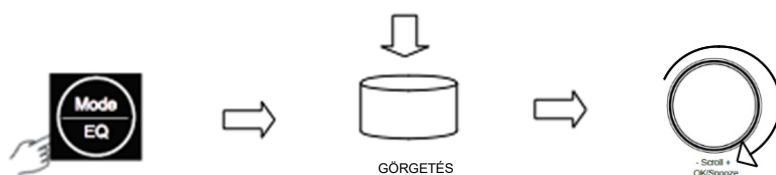


1. Az első használatkor nyomja meg a **Menu** gombot, utána lépjen a **Konfiguráció – DAB beállítás** -ba, majd ezután az **összes DAB adó keresése** menübe, ekkor a készülék az összes DAB-rádióadót végigpásztázza és a talált adók listáját elmenti.
2. Nyomja meg a **Menu** gombot és görgesse az **OK** gombot mindaddig, amíg eljut a **DAB-rádió** üzemmódba. Ezután nyomja meg az **OK** gombot és a **SCROLL +/-** szabályzó gomb segítségével válassza ki a keresett rádióadót a **DAB-adólistá** ból. Ezt követően nyomja meg jóváhagyásul az **OK/SNOOZE** gombot.

FIGYELEM: amennyiben elköltözik, akkor kérjük, ismétlje meg az 1. lépésben leírtakat és ezzel aktiválja a DAB funkciót.



Az URH rádióadók hallgatása



1. Az első használatkor nyomja meg a **Menu** gombot, utána lépjen a **Konfiguráció – DAB beállítása** , majd ezután az **összes DAB adó keresése** menübe, ekkor a készülék az összes DAB-rádióadót végigpásztázza és a talált adók listáját elmenti.
2. Nyomja meg a **Menu** gombot és görgesse az **OK** gombot mindaddig, amíg eljut a **DAB-rádió** üzemmódba. Ezután nyomja meg az **OK** gombot és a **SCROLL +/-** szabályzó gomb segítségével válassza ki a keresett rádióadót **URH-adólistá** -ból. Ezt követően nyomja meg jóváhagyásul az **OK/SNOOZE** gombot.

FIGYELEM: amennyiben elköltözik, akkor kérjük, ismétlje meg az 1. lépésben leírtakat és ezzel aktiválja a DAB funkciót.

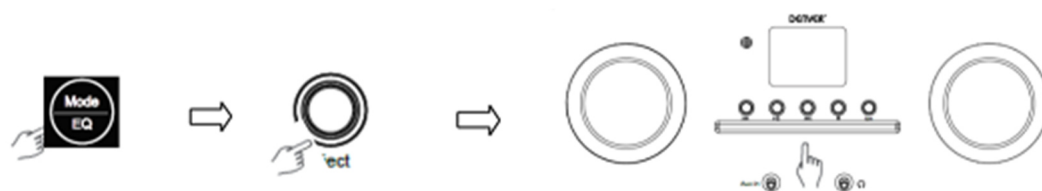


URH kedvenc műsorok

Az Ön rádiója összesen 10 URH adót képes kedvencként tárolni. Ennek köszönhetően Ön villámgyorsan és egyszerűen éri el ezeket az adókat.

1. Miközben a kedvenc műsorát hallgatja, nyomja meg jóváhagyásként a **Favo** gombot a kezelőfelületen.
2. Álljon a **SCROLL +/-** szabályzógombbal a „JA” („IGEN”)-re és aztán jóváhagyásként nyomja meg az **OK/SNOOZE** gombot.

CD-Player üzemmód



1. Nyomja meg a **Menu** gombot és ezzel kiválasztja a **CD-Player** egységet. Ezután rakjon be egy CD-t.
2. Nyomja meg a **|| ▶** és ezzel elindítja vagy szünetelteti a zeneszám lejátszását. Nyomja meg a **▶▶** gombot és ezzel elindítja a következő zeneszámot és ezt a **◀◀** gombot, ha inkább az előző zeneszámot szeretné meghallgatni.
Nyomja meg a **■** gombot és ezzel leállítja a zeneszámot.
3. nyomja meg az **Eject** gombot és ez kidobja a CD-t.

Mediacenter

UPnP (univerzális Plug-and-Play)

Önnek lehetősége van a hálózaton elérhető készülékről zenét streamelni, feltéve, hogy az a készülék támogatja azt az UPnP funkciót, amelynek segítségével a környezettel lehet adatokat megosztani. Ilymódon például a legtöbb korszerű laptop és számítógép is támogatja az UPnP-t, tehát az Ön Windows Mediaplayer alkalmazásával zeneszámokat streamelhet a számítógépére és azt meghallgathatja az Internetrádióján. Ha az Ön gépén Microsoft Windows XP fut, akkor használja a Windows Mediaplayer 11 (WMP11) programot, amely képes UPnP médiaszerverként is működni. (A Windows 7 vagy afölötti verziókhoz töltsse le a megfelelő Windows Mediaplayer verziót). A Windows Mediaplayer 11-et a Microsoft honlapjáról töltheti le. Ezután telepítse a programot, közben kövesse a telepítési segéd képernyőn megjelenő utasításait.

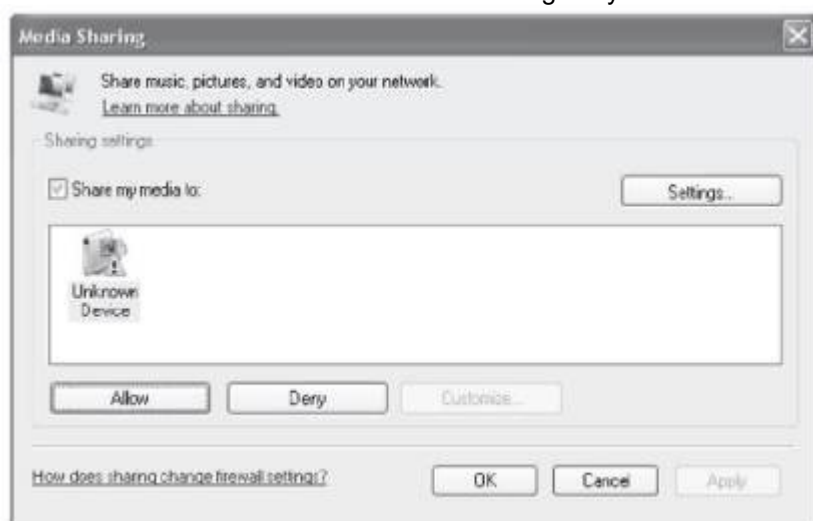
A sikeres telepítés után a Windows Mediaplayer 11 létrehoz egy könyvtárat a számítógépen elérhető összes média fájl számára. Lépjen be a **fájl > beilleszteni a könyvtárba > bővített beállítási lehetőségek** menübe, ahol Ön a könyvtárba új média fájlokat vehet fel. Kattintson a „Beilleszteni”-re és válassza ki azokat fájlokat, amelyeket ide szeretne beilleszteni (felvenni). Ezt hagyja jóvá az „OK”-val. A következő lépésben párosítsa össze az Ön internetrádióját a Windows Mediaplayer 11 programmal és úgy konfigurálja, hogy az Ön rádiója hozzáférhessen a média könyvtár tartalmához. Az eljárás a következő:

1. Nyomja meg a **Menu** gombot és válassza ki a **Mediacenter** -t, majd álljon rá az **UPnP** -re. Nyomja meg az **OK/SNOOZE** gombot és kerestesse meg az összes elérhető UPnP szervert. Ez eltarthat egy pár másodpercig is, amíg a rádió a keresés végére ér. Keresés közben a rádió kijelzőjén ez jelenik meg: „Scan nach Medienservern läuft...” („Folyik a médiaszerverek keresése”). Ha egy UPnP szervert sem talált, akkor ezt írja ki a rádió „Leere Liste” („A lista üres”).
2. Amennyiben a keresés sikerült: érje el a talált UPnP szervereket olymódon, hogy a keresett szervert kiválasztja a **SCROLL +/-** szabályzógomb segítségével és nyugtázásképpen megnyomja az **OK/SNOOZE** gombot (ekkor a kijelzőn megjelenik a „Zugriff verweigert” („Hozzáférés elutasítva”) üzenet).
3. Ilyen esetben Ön azt az üzenetet kapja a számítógépétől, hogy egy készülék megpróbált hozzáférni és csatlakozni az Ön UPnP szerveréhez. A következőképpen engedélyezheti a rádió számára a hozzáférést a média fájlokhoz: kattintson a Mediaplayer 11 ablakában a „Bibliothek” („Könyvtár”) fülre, majd azon belül lépjen a <Medien freigeben> (Média engedélyezése) beállításra. Ekkor megjelenik a 'Média engedélyezése' ablak.

A „Média engedélyezése“ a Windows Mediaplayer 11 esetében:

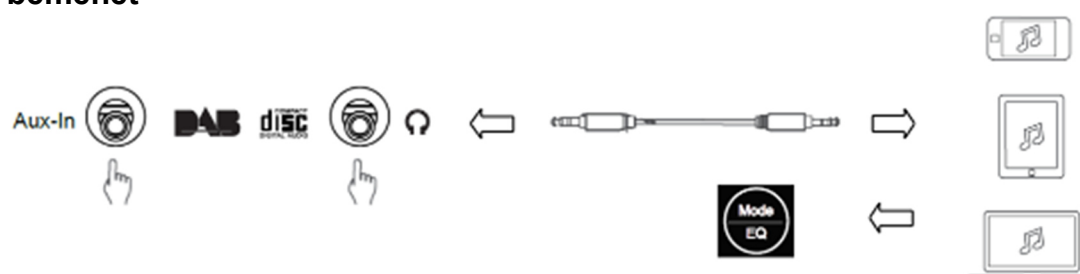


- 4 A "Média engedélyezése" ablakban az Ön rádiója 'Ismeretlen készülék'-ként jelölve fog feltűnni. Ekkor kattintson az 'Ismeretlen készülék'-re és utána a „Zulassen“ ("Engedélyezni") gombra. Ezután kattintson az "OK-ra". Ezennel engedélyt adott a készüléknek a kapcsolat létrehozására.



- 5 A **SCROLL +/-** szabályzó gombbal válassza ki az óhajtott zeneszámot és nyomja meg az **OK/SNOOZE** gombot.
 FIGYELEM: ha Ön a zeneszámot az UPnP-vel játsza le, akkor a lejátszási üzemmódot a Medienplayer/lejátszási üzemmód almenüben módosíthatja.

AUX bemenet



1. Nyomja meg a **Menu** gombot, majd válassza ki az **AUX-IN** beállítást és ezután jóváhagyásként nyomja meg az **OK**-t.
2. dugja be a 3,5-mm LINE összekötőkábel egyik végét a lejátszó készülék megfelelő portjába, a másik végét pedig az Ön készüléke aljzatába.
3. A lejátszó készüléken válassza ki az óhajtott zeneszámot.

Bluetooth üzemmód

- 1 Nyomja meg a **Menu** gombot (akár többször is), amíg eljut a **Bluetooth** kiválasztásához.
- 2 Keresse meg az Ön Bluetooth audiólejátszó készülékén az összes elérhető Bluetooth készüléket.
- 3 Ezek közül válassza ki a „MIR-260“-t és párosítsa a két készüléket.

Elalvási automatika

Ez a funkció lehetővé teszi az Ön számára, hogy egy bizonyos idő elteltével a rádiója Készenléti üzemmódba váltson át.

- 1 Nyomja meg a **Sleep** gombot és utána a **SCROLL +/-** szabályzógombbal válassza ki az egyik beállítási lehetőséget: KI, 15, 30, 45, 60, 90, 120, 150 és 180 perc. A jóváhagyáshoz nyomja meg az **OK/SNOOZE** gombot. Ekkor a kijelzőn megjelenik az alvás szimbóluma és az elalvás időpontja.

Az ébresztő beállítása

Az Ön rádiójában két ébresztő van. Mielőtt az ébresztőt beállítaná, ellenőrizze, hogy a pontos idő be van-e már állítva.

1. Nyomja meg az **ALARM** gombot és ezzel aktiválja az ébresztőt.
2. Álljon a **SCROLL +/-** szabályzógombbal a „Weckruf 1“ vagy a „Weckruf 2“-re és aztán jóváhagyásként nyomja meg az **OK/SNOOZE** gombot.
3. A **SCROLL +/-** szabályzógomb segítségével állítson be az ébresztéshez mindent, tehát az ébresztés idejét, a dallamot, az ismétlést és a hangerőt. Ezek után nyomja meg jóváhagyásként az **OK/SNOOZE** gombot.
4. Amikor megszólal az ébresztő, akkor nyomja meg a **SNOOZE** gombot és ezzel le is állította az ébresztést. Az ébresztő ezután 9 perc elteltével ismét megszólal.
5. Amikor Ön leállította az ébresztőt, akkor nyomja meg az **ALARM** gombot is. Ezzel azt éri el, hogy az ébresztő a következő napon ugyanabban az időpontban ismét meg fog szólalni.

A háttérvilágítás beállítása

Ennek a rádiónak van állítható fényerejű háttérvilágítása.

Nyomja meg a **Menu** gombot és utána lépjen a **Konfiguráció – Dimmer** menübe. Ezután

1. nyomja meg jóváhagyásként az **OK/SNOOZE** gombot. Válassza ki a szabályzógombbal **SCROLL +/- az üzemmód** -ot vagy a **Fokozat** -ot és azután
2. nyomja meg jóváhagyásként az **OK/SNOOZE** gombot.
3. Állítsa be a **SCROLL +/-** szabályzógombbal a fényerőt és aztán jóváhagyásként nyomja meg az **OK/SNOOZE** gombot.

A nyelv beállítása:

Itt módosíthatja a készüléke kijelzőjén megjelenő üzenetek nyelvét. Ön összesen 9 nyelv közül választhat: német, angol, spanyol, francia, olasz, holland, lengyel, orosz és kínai.

1. Nyomja meg a **Menu** gombot és utána lépjen a **Konfiguráció – Nyelv** menübe. Ezt követően nyomja meg jóváhagyásként az **OK/SNOOZE** gombot.
2. Állítsa be a **SCROLL +/-** szabályzógombbal a nyelvet és aztán jóváhagyásként nyomja meg az **OK/SNOOZE** gombot.

Visszaállítás a gyári beállításokra

A gyári értékek visszaállítása során törlődik az összes eddigi felhasználói beállítás, ezeket a gyári szabvány értékekkel helyettesítik, tehát elvesznek a beállított időpontok, a dátum, törlődik a DAB adólista és az összes elmentett rádióadó is.

1. Nyomja meg a **Menu** gombot és utána lépjen a **Konfiguráció – Rücksetzen auf Standard** ("Visszaállítás a gyári értékekre") menübe.

Ezt követően nyomja meg jóváhagyásként az **OK/SNOOZE** gombot.

2. Állítsa a **SCROLL +/-** szabályzógombot az „JA“ ("IGEN")-re és aztán jóváhagyásként nyomja meg az **OK/SNOOZE** gombot.

Műszaki adatok:

Termékszám:

MIR-260

Hálózati adapter:	100 – 240 V~, 50/60 Hz
Audiokimenet:	2 x 10 W RMS
Frekvenciatartomány:	
URH:	87,5 MHz - 108 MHz
DAB:	III sáv, 174 MHz és 240 MHz között

Kérjük, fogadja el: Minden termékünket előzetes értesítés nélkül is módosíthatjuk. Jelen Használati útmutatóban a tévedések és hiányosságok joga fenntartva.

MINDEN JOG FENNTARTVA, SZERZŐI JOGOK TULAJDONOSA : DENVER ELECTRONICS A/S

DENVER®

www.denver-electronics.com



Az elektromos és elektronikus készülékek, valamint az akkuk és elemek olyan anyagokat és összetevőket tartalmaznak, amelyek abban az esetben lehetnek károsak az Ön és a környezete számára, ha a keletkezett hulladékot (az ártalmatlanításra szánt használt elektromos és elektronikus készülékeket, akkukat és elemeket) nem megfelelően kezelik.

Az elektromos és elektronikus készülékek, valamint elemek áthúzott szemetes kuka jelöléssel vannak megkülönböztetve, ahogy ez fentebb is látható. Ez a szimbólum azt jelenti, hogy az elektromos és elektronikus készülékek, valamint az elemek és akkumulátorok nem kerülhetnek a háztartási hulladék közé vegyítve ártalmatlanításra, hanem azokat jól elkülönítve kötelező ártalmatlanítani.

A végfelhasználók kötelesek a lemerült elemeket, akkukat a megfelelő gyűjtőhelyen leadni. Így biztosítható, hogy az elemek és akkuk az előírások szerint kerüljenek újrahasznosításra és ne szennyezzék a környezetet.

Minden városban és községben felállítottak olyan gyűjtőpontokat, ahol a használt elektromos és elektronikus készülékek, valamint akkumulátorok újrafelhasználásra ingyenesen leadhatók, illetve amelyek ezeket közvetlenül a háztartásoktól begyűjtik. További információkért tájékozódjon a helyi környezetvédelmi hatóságnál.

Az Inter Sales A/S ezennel kijelenti, hogy a MIR-260 típusú rádiókészülék megfelel a 2014/53/EU irányelvnek. Az EU megfeleléségi nyilatkozat teljes szövege a következő internet címen áll rendelkezésre: www.denver-electronics.com és kattintson a honlap legfelső sorában látható "Keresés" szimbólumra. Modellszámot megadni: MIR-260. Ezután Ön eljut az adott termék honlapjára, ahol megtalálható a vörös direktíva (2014/53/EU Irányelv) ez alatt a menü alatt: downloads/other downloads.

Üzemi frekvencia-tartomány:

Max. kimeneti teljesítmény:

DENVER ELECTRONICS A/S

Omega 5A, Soefthen

DK-8382 Hinnerup

Dánia

www.facebook.com/denverelectronics