

Használati útmutató

Helymeghatározó készülék ≤ 60 mm

Rend. sz.: 2160433

Rendeltetészerű használat

A készülék különféle letapogatási módokat kínál a falak, padló és mennyezet mögött rejtőző gerendák, fémfelületek és nem árnycélt, váltakozóáramú és feszültség alatt lévő vezetékek felderítésére. Ezenkívül a készülék képes a betonvasat is kimutatni. Ha a készülék észlelési körzetében feszültség alatt lévő váltakozóáramú vezetékek húzódnak, akkor erre a készülék minden üzemmódjában egy szimbólummal figyelmeztet. Nedvességgel való érintkezését (pl. fürdőszobában) feltétlenül el kell kerülni.

Biztonsági és engedélyezési okokból tilos a készüléket átalakítani és/vagy módosítani. Amennyiben ezt a készüléket a fentiekől eltérő célra használja, a készülék károsodhat. Ezen túlmenően egy szakszerűtlen használat további veszélyekhez vezethet. Figyelmessen olvassa el a használati útmutatót, és őrizze meg későbbi beletétele céljára. Ha a készüléket másoknak továbbadja, adja hozzá a használati útmutatót is. A készülék teljesíti a nemzeti és európai törvényi előírások követelményeit. A benne szereplő cégnevek és termékek megnevezések az aktuális tulajdonos védjegyei. Minden jog fenntartva.

A szállítási tartalma

- Fő készülék
- Használati útmutató

Aktuális használati útmutató

Töltse le az aktuális használati útmutatókat a következő web-oldalról: www.conrad.com/downloads linkről, vagy skennelje be az ott megjelenített QR-kódot. Kövesse a web-oldal útmutatásait.

A szimbólumok magyarázata

- A háromszögbe foglalt villámjellet akkor használjuk, ha az egészséget fenyegeti veszély, pl. áramütés.
- A háromszögbe foglalt felkiáltójel különleges tudnivalókra hívja fel a figyelmet. Mindig figyelmesen olvassa el ezeket az információkat.
- nyíl szimbólum a készülék használatára vonatkozó különleges információkra és tanácsokra hívja fel a figyelmet
- Mindig a használati útmutatóban foglaltak szerint járjon el! Kizárólag beltéri használatra alkalmas.
- Biztonsági tudnivalók** Olvassa el figyelmesen a használati útmutatót, és különösen a biztonsági tudnivalókat vegye figyelembe. Ha a jelen használati útmutatóban a **rendeltetészerű használatra vonatkozó biztonsági tudnivalókat és információkat nem veszi figyelembe, nem vállalunk felelősséget az ebből adódó személyi- vagy dologi károkért. Ha ezt nem teszi meg, érvényét veszíti a szavatosság/garancia is.**

a) Általános tudnivalók

- A készülék nem játék. Tartsa távol gyermekektől és állatoktól.
- A készülék csomagolását ne hagyja felügyelet nélkül. Ezek a gyerekek számára bármikor veszélyes játékszerré válhatnak.
- Ne tegye ki a terméket extrém hőmérsékletnek, közvetlen napfénynek, magas erős rázkódásnak, páratartalomnak. Óvja éghető gázoktól, gőzöktől és oldószerektől. Oldószerektől.

- Ne tegye ki a készüléket mechanikai igénybevételnek.
- Ha tovább már nem veszélytelen a készülék használata, akkor ne használja tovább, helyezze üzemben kívüli és gondoskodjon arról is, hogy többé már véletlenül se lehessen újra bekapcsolni azt. A biztonságos használat már nem garantálható, ha a készülék(en)
 - külsérelmi nyomok láthatók,
 - már nem működik rendeltetészerűen,
 - hosszabb időn keresztül kedvezőtlen körülmények közt volt tárolva, vagy
 - a szállítás közben jelentős igénybevételnek volt kitéve.

- Mindig óvatosan bányon a készülékkel! Lökések, ütések vagy a leesés még csekély magasságból is károsíthatja a készüléket.
- Forduljon szakemberhez, ha kétségei támadnak a készülék működésével, biztonságosságával vagy csatlakoztatásával kapcsolatban.
- A karbantartási-, beállítási és javítási munkákat kizárólag szakemberrel, vagy egy erre szakosodott műhellyel végeztesse.
- Ha még lenne olyan kérdése, amelyre ebben a használati útmutatóban nem talál választ, forduljon a műszaki vendégszolgálatunkhoz, vagy más szakemberhez.

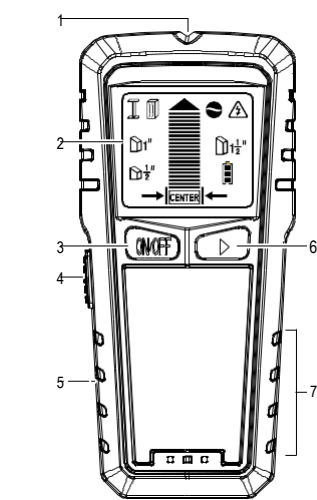
b) Elemek / akku

- Vegye ki az elemet, ha a készüléket hosszabb ideig nem használja, hogy megelőzze a kifolyt elem által okozott károkat. A kifolyt vagy sérült elemek/akkumulátorok a bőrrel érintkezve marási sérüléseket okozhatnak. Ha hibás elemeket/akkumulátorokat kell kézbe venni, viseljen védőkesztyűt.
- Az elemeket/akkumulátorokat úgy tárolja, hogy gyerekek ne férhessenek hozzájuk. Az elemeket/akkumulátorokat soha ne hagyja felügyelet nélküli, mert a gyerekek vagy háziállatok lenyelhetik azokat.
- Ne szedje szét az elemeket/akkumulátorokat, ne zárja rövidre, és ne dobja tűzbe őket. Ne próbálja meg nem feltölthető elemek feltöltését. Robbanásveszélyt idézhet elő!

c) Termék

- A letapogatóndó felület mögötti tárgyak keresésekor ne hagyatkozzon csupán a készülék által adott információkra. Mielőtt nekilátna a felület átvizsgálásához, gyűjtsön össze lehetőleg minél több információt, hogy minél pontosabb lehessen a felderítés. Hasznos lehet például az építkezés tervrajza, a csövek és vezetékek falba való belépési pontjai, valamint a gerendák egymástól való távolságának szokásos meghatározási módjai.
- Mielőtt megkezdené a felület átvizsgálását, vagy megbontását, fűrészt, kapcsolja le/ki a teljes villamos-, gáz- és a vízellátó rendszert. Amennyiben figyelmem kívül hagyja ezt a figyelmeztetést, áramütés, tűz és/vagy súlyos sérülés és/vagy anyagi kár lehet az eredménye.

Kezelőszervek



- 1 A készülék középpont jelölő rovátka
- 2 kijelző
- 3 ON/OFF: Be/Ki-kapcsológomb
- 4 Letapogatás kapcsoló gomb
- 5 Elem-/Akkutartó (a hátoldalon)
- 6 ► : Üzemmodvváltó gomb
- 7 Markolat

Elem/akkumulátor

1. Nyissa fel az elemtartó fedelét (5) az elem/akku cseréje előtt.

→ Ha alacsony az elem/akkumulátor töltöttségi szintje, a kijelzőn megjelenik egy szimbólum, ami elem cseréjére, vagy az akkumulátor újratöltésére figyelmeztet.

Kezelés



FIGYELEM FELHÍVÁS

A használatbavétel előtt mindig győződjön meg arról, hogy a készülék új állapotban van-e. Ezért előbb tesztelje le a készüléket, ehhez olyan dugalt vagy elosztó használjon, amiről biztosan tudja, hogy az az előírások szerint van bekötve. Ha a készülék egy váltóáramú vezetéket talál, a kijelzőn

megjelenik a megfelelő szimbólum. Ezt a jelzést a beállított üzemmódtól függetlenül mindig megkapja. Számoljon azzal, hogy a készülék nem fogja felismerni az 50 mm-nél (2 hüvelyk) vastagabb felület mögött, pl. egy csőben vagy egy farostelemez válszfal mögött fűtő vezetéket. Ezért legyen mindig rendkívül óvatos az ilyen körülmények esetén, illetve minden olyan esetben, amikor váltóáramú vezeték lehet a falban. Minden esetben kapcsolja le az áramellátást, ha feszültség alatt lévő vezetékek közelében kell dolgoznia.

Tipp: a felület letapogatása

Fontos, hogy helyesen tartsa a készüléket és a letapogatás közben csak lassan mozgassa azt a felület.

- Oly módon markolja meg a készüléket, (7) hogy a hüvelykujj legyen az egyik oldalán és a többi ujjai pedig a másik oldalán. Semmi esetre se érintse meg ujjával se a vizsgálandó felületet, se pedig a markolaton kívül a készülék egyéb részeit
- A készüléket mindig úgy tartsa, hogy a középpont jelző rovátka felfelé nézzen (1), tartsa azt a gerendával párhuzamosan és vigyázzon, hogy közben ne fordítsa el más irányba.
- Fektesse rá a készüléket a felületre és közben ügyeljen arra, hogy a keze ne remegjen, a készüléket ne döntse meg és ne is nyomja rá túl erősen a felületre.

a) Letapogatás gerenda üzemmódban (1. ábra)

1. Nyomja meg a bekapcsoló gombot (3) a készülék **BEKAPCSOLÁSA** céljából.
2. Aztán nyomja meg az üzemmódválasztó gombot ► (6) a kívánt üzemmód kiválasztásához. Ha nem ismerné a felület vastagságát, akkor inkább válassza a 13 mm (1/2 hüvelyk) beállítást. Szükség esetén bármikor növelheti a vastagságot/érzékenységet.

Piktogramok Üzemmodok

- Megbízhatóan letapogat minden max. 13 mm (1/2 hüvelyk) vastagságú felületet..
- Megbízhatóan letapogat minden max. 25 mm (1/2 hüvelyk) vastagságú felületet..
- Megbízhatóan letapogat minden max. 38 mm (1 1/2 hüvelyk) vastagságú felületet..

3. Úgy tudja bekalibrálni a készüléket, hogy **ráfekelteti a letapogatóndó felületre** majd nyomva tartja a (4) Scan-nyomógombot.
 - ne mozdítsa meg a készüléket mindaddig, amíg el nem tűnik az összes gerenda.
 - egy hang jelez, amikor befejeződött a kalibrálás.
4. Ekkor engedje csak fel a Scan-nyomógombot.
5. Fektesse rá a gerendakeresőt a felületre és igyekezzen megtalálni egy tartógerendát. Ehhez kezdjen el lassan csúsztatni a készüléket a felületre merőleges helyzetben.
 - Amikor eléri a gerenda egyik végét, akkor ezt a kijelzőn oszlopok fogják jelezni.
 - Lassan csúsztassa tovább a készüléket, amíg a kijelzőn meg nem jelenik a gerenda.
 - Mozgassa tovább a gerendakeresőt a felületen. Ha eléri a gerenda középvonalát, akkor azt folyamatosan hangjelzés fogja jelezni..
 - Mozgassa ugyanabban az irányban tovább a készüléket, amíg meg nem találja a gerenda másik végét is.

Műszaki adatok:

| | |
|------------------------------|--|
| Áramellátás..... | 1 db 9V elem vagy akku |
| LCD..... | Háttérvilágítás |
| Hangjelzés..... | Figyelmeztető hangjelzések |
| Kalibrálási funkció..... | igen |
| Észlelési tartomány..... | Fa- és fémgerendák esetén: ≤38 mm Betonvasak, acél tartógerendák esetén: ≤60 mm Váltóáramú elektromos vezetékek esetén: ≤50 mm |
| Üzemeltetési feltételek..... | 0 - 40 °C, <70 % rF (nem kondenzált) |
| Tárolási feltételek..... | 0 - 40 °C, <70 % rF (nem kondenzált) |
| Méreték (H x Sz x M)..... | 175 x 75 x 34 mm |
| Súly..... | 168 g (elem/akku nélkül) |

b) Letapogatás fém- vagy váltóáramú üzemmódban (2. ábra)

A letapogatás fém- vagy váltóáramú üzemmódban is az előbb ismertetett módon történik. A kijelzőn (2) látható, hogy melyik üzemmód van éppen bekapcsolva.

1. Nyomja meg a bekapcsoló gombot (3) a készülék **BEKAPCSOLÁSA** céljából.
2. Aztán nyomja meg az üzemmódválasztó gombot ► (6) a kívánt üzemmód kiválasztásához.

| Piktogram. | Üzem mód |
|------------|---|
| | Betonvasak, acél tartógerendák felderítési üzemmódban max. 59 mm (2,36 hüvelyk) vastagságú betonvasak |
| | Váltóáramú elektromos vezetékek felderítési üzemmódban |

Kalibrálja most már a készüléket. Ehhez tartsa a **levegőben** a készüléket és tartsa lenyomva a Scan-gombot (4).

- A kijelzőről eltűnik az összes gerenda és hangjelzés, ami a kalibrálás végét jelenti.
- 3. Ezután fektesse rá a készüléket az átvizsgálandó felületre és tartsa lenyomva a Scan-gombot (4)
- 4. Miközben nyomva tartja a Scan-gombot, lassan csúsztassa a felületen a készüléket és a középpontot jelölő rovátkánál jelölje meg a felületet akkor (1), amikor a kijelzőn a jelzés (az oszlop) a legnagyobb lesz. Ekkor egyébként egy folyamatos hangjelzés is felhangzik.
- 5. Mozgassa ugyanabban az irányban tovább a készüléket, amíg a kijelzőn látható jelzés mérete vissza nem esik a legkisebbre.
- 6. Most mozgassa az ellenkező irányba a készüléket és ismét jelölje meg azt a helyet, ahol a kijelzőn látható jelzés a legnagyobb lesz.
- 7. Körülbelül a két jelölés közti távolság felénél fogjuk tehát megtalálni a vizsgált tárgy középpontját. Mégegyszer tapogassa le a készülékkel a felületet, a felderítendő tárgy helyzetét még pontosabban be tudja határolni. Ehhez az szükséges, hogy indítsa újra a készüléket, azaz kapcsolja KI, majd kapcsolja ismét BE azt. Kalibrálja újra a készüléket, de mostmár a levegőben tartva. Ehhez illesse a készülék középpontját jelző rovátkát a felületen lévő korábbi jelzéshez és nyomja le, majd tartsa lenyomva a Scan-gombot és ismételje meg a letapogatást.

Ápolás és tisztítás

- Ne használjon agresszív tisztítószereket, alkoholt vagy más vegyi oldószert, mert ezek a ház sérüléséhez és a készülék hibás működéséhez vezethetnek.
- A készülékhez tisztításához csak száraz, szálmentes anyagú törölröngyöt használjon.

Ártalmatlanítás

a) A készülék

Az elektromos készülékek értékes nyersanyagokat tartalmaznak és nem valók a háztartási szeméthez. Az élettartama végén lévő elektromos készüléket a mindenkor érvényes törvényi szabályozásoknak megfelelően kell ártalmatlanítani.

Vegye ki a készülékben esetleg benmaradt elemeket/akkumulátorokat és ezeket a készüléktől elkülönítve ártalmatlanítsa.

b) Elemek / akku

Önt, mint végfelhasználót törvény kötelezi minden használt elem és akkumulátor leadására; tilos ezeket a háztartási szeméttel együtt kidobni.

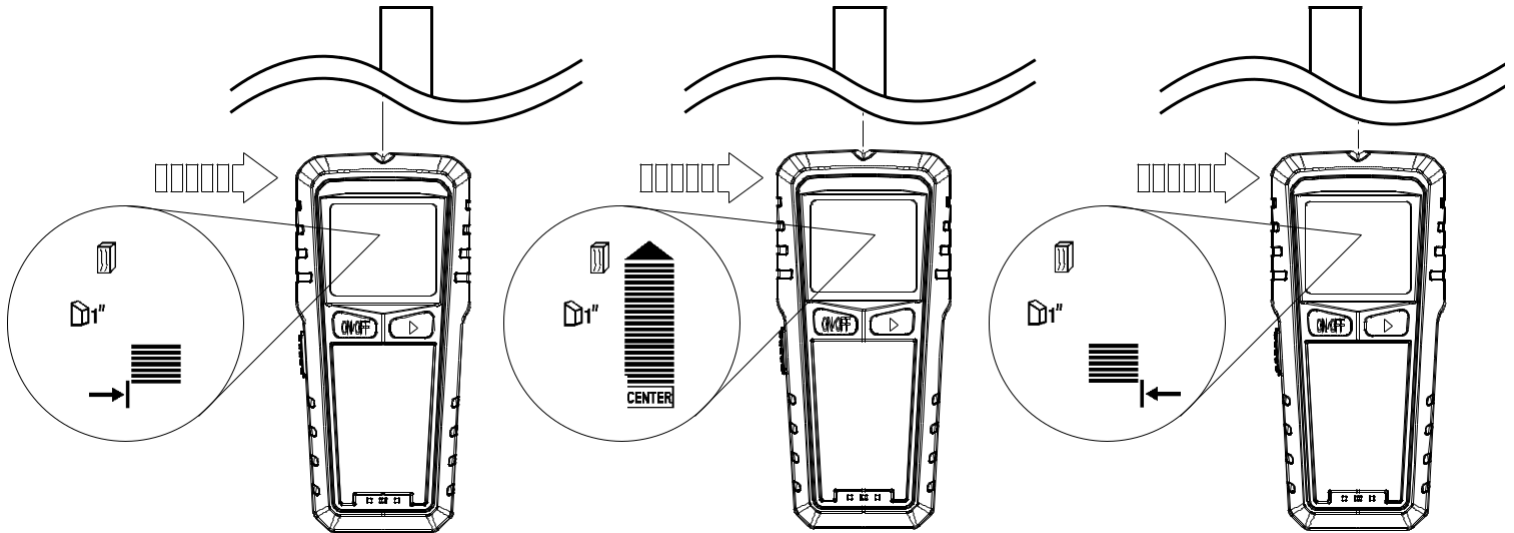
A károsanyag tartalmú elemeket/akkumulátorokat az itt látható szimbólummal jelöljük, ami azt jelenti, hogy ezeket tilos a háztartási szeméttel együtt ártalmatlanítani. A legfontosabb nehézfémeket a következőképpen jelöljük: Cd=kadmium, Hg=higany, Pb=ólom (ilyen jelzést találunk minden elem és akkumulátoron, itt például a szöveg alatt balra lévő kuka ikon alatt látható).

A használt elemeket, akkumulátorokat ingyenesen leadhatja a lakóhelye hulladékudvarában vagy gyűjtőjében, a szaküzleteinkben vagy minden olyan helyen, ahol elemeket, akkukat forgalmaznak. Ezzel Ön eleget tesz a törvényi kötelezettségeinek és hozzájárul a környezete védelméhez.

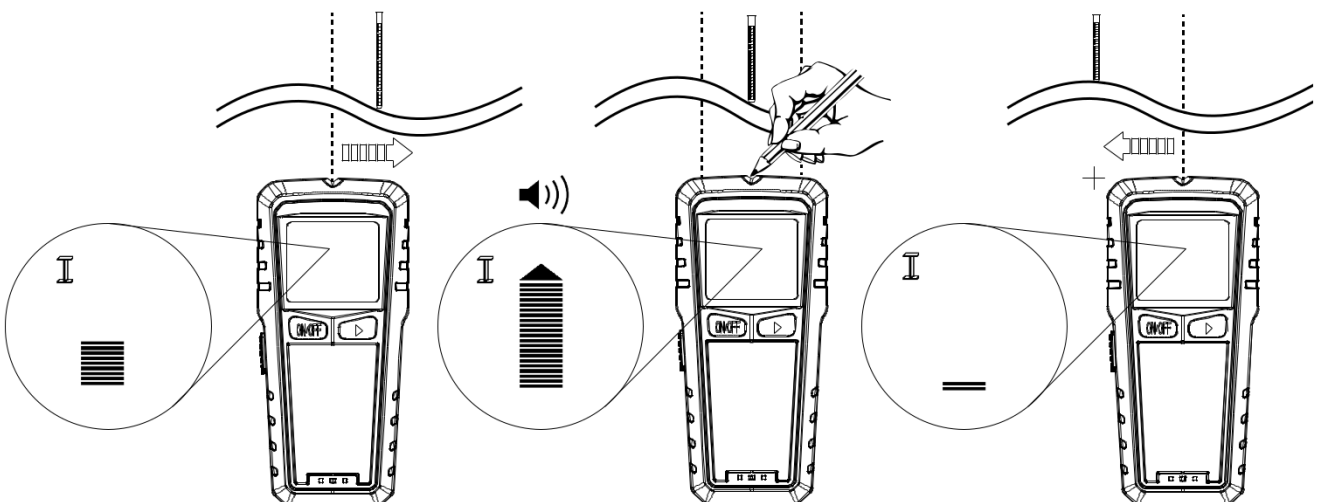
Problémakezelés

| probléma | Lehetséges kiváltó okok | Megoldási javaslat(ok) |
|---|---|---|
| A készülék a gerendán kívül más objektumot is felismer gerenda üzemmódban. Ahhoz képest, mint amennyinek jelen kellene lennie, több célobjektum is felismerésre került. | A közvetlen közelben minden bizonnyal elektromos vezetékek és fém- vagy műanyag csövek is lehetnek, vagy ezek valamelyike hozzáér a felület hátoldalához | <ul style="list-style-type: none"> "Fémkereső" vagy "Váltóáramú" üzemmódban vizsgálja át a területet, így tudja ugyanis megállapítani, hogy fémből készült gerenda vagy feszültség alatt lévő elektromos vezeték van-e a felület alatt. Keressen még további gerendákat, amelyek egymástól mindkét oldalról azonos távolságra (31, 41 vagy 61 cm) helyezkednek el, vagy vizsgálja át ugyanazt a gerendát a korábbiól eltérő helyeken is, vagyis az előzőleg letapogatott felület fölött vagy alatt is. Az egyik gerenda esetében a szélek között mért érték körülbelül 38 mm lenne. Minden, ettől nagyobb vagy kisebb távolság azt jelenti, hogy itt valószínűleg már nem gerendáról van szó, kivéve, ha ez egy ajtó vagy ablak közelében mértük |
| Váltóáramú üzemmódban jóval nagyobbnak látszik az a terület, amely alatt a feszültség alatt lévő vezetékek futnak, mint a vezeték tényleges hossza. | Gipszkarton falak esetében az a falrészlet, ahol villamos vezetékeket találtunk, akár 30 cm-rel is nagyobb kiterjedésű lehet a vezeték mindkét végénél, mint amire számítottunk. | A terület kiterjedésének további pontosítása végett helyezze a készüléket a vezeték azon végére, ahol azt a készülék elsőként észlelte. Eztán kapcsolja ki a készüléket, majd újra be. Ezután újra indítsa el a letapogatást. |
| A fémfelületek felismerésekor nehézségek merülnek fel. | <ul style="list-style-type: none"> A készüléket egy fémből készült tárgy felett kalibrálták. A fém célobjektumok túl mélyen, vagy túl messze vannak a felület mögött/alatt, vagy túl kicsi a méretük. | <ul style="list-style-type: none"> Lehetséges, hogy a gerendakeresőt előzőleg egy fémtárgy felett kalibrálták és emiatt most kisebb lett az érzékenység. A korábbiól eltérő helyen ismételje meg a kalibrálást. Tapogassa le a felületet mind vízszintes, mind pedig függőleges irányban is. A letapogatási érzékenység minden olyan fémtárgy felderítésekor nő, amely a készülék hátoldalán felülré beépített érzékelővel párhuzamosan húzódik a falban. |
| A fémtárgyak körvonalai a tényleges méretükhöz képest nagyobb területet foglalnak el. | A fém sűrűsége nagyobb, mint a fáé. | Az érzékenységet úgy csökkentheti, ha a készüléket a korábban felvett két jelölés egyike felett újra kalibrálja (fémkereső üzemmódban). |
| Ablakok és ajtók közelében a készülék minden esetben gerendát fog találni. | Ajtók és ablakok környezetében általában kettős és hármas gerendák találhatóak. Felettük többnyire még egy további stabil áthidaló gerenda is elhelyezkedik. | Mindig derítse fel a külső szélek elhelyezkedését is, mert így tudni fogja, hogy pontosan hol kezdje el a következő mérést. |
| A mérés előtt arra számít, hogy fém vezetékeket fog a felszín alatt találni, aztán a végén mégsem talál semmit. | <ul style="list-style-type: none"> A vezetékeket minden esetben leárnýékolja egy fém vezeték, vagy egy drótfonat háló, egy fém falburkolat, vagy egy rétegelt lemezből vagy egyéb tömör anyagból készült válaszfal. Előfordulhat, hogy a készülék nem fogja felismerni a felület alatt vagy mögött 50 mm-nél (2 hüvelyk) távolabb lévő vezetékeket. Bizonyos esetekben előfordul, hogy a vezetékben nem folyik áram. | <ul style="list-style-type: none"> Próbálja ki a fémletapogatási üzemmódot is, hogy megállapíthassa, ezzel a készülékkel felderíthetők-e a fémtárgyak, a huzalok vagy fémvezetékek. Mindig legyen nagyon óvatos akkor, ha a letapogatandó terület rétegelt lemeznek, gipszkarton vagy a szokásosnál vastagabb fal mögött rejli nagyobb faoszlopok bizonyul. Abban az esetben, ha egy dugalj kapcsolóval vezérelt, mindig ellenőrizze a mérés előtt, hogy az BE is LEGYEN KAPCSOLVA Ha elektromos vezetékek közelében kell munkát végeznie, akkor ezeket természetesen előbb le kell kapcsolni. |
| Ha kigyullad az elem vagy az akkumulátor alacsony töltöttségét jelző lámpa, a készülék már nem fog működni. | A megfelelő működés fenntartásához túl alacsony az elem vagy az akkumulátor töltöttsége. | Cserélje ki a lemerült 9V elemet, vagy töltsse fel ismét a 9V akkumulátort. |
| A letapogatás során a képernyőn nem jelenik meg egy gerenda sem. | <ul style="list-style-type: none"> Nem megfelelően végezték el a kalibrálást. A gerenda a készülék által még elérhető tartományhoz képest már olyan mélységben helyezkedik el, amelyet a készülék már nem képes letapogatni. | <ul style="list-style-type: none"> Tegye át a készüléket egy másik helyre és ott kalibrálja újra. Kalibráláskor olyan üzemmódot válasszon, amely még mélyebb letapogatást tesz lehetővé, és ismételje meg a terület letapogatását. |
| Egymástól eltérő anyagokból álló felületek letapogatásakor egyértelműen előtűnnek a különbségek. | A felület nedves, fóliával bevont vagy fémszálat tartalmaz. A vakolat vastagsága erősen változó, vagy a falak/mennyezet túlzottan texturázottak vagy hangszigeteléssel vannak ellátva. | A készülék nem igazán alkalmas az ilyen felületeken való alkalmazásra. |

1. ábra.



2. ábra



Ez a Conrad Electronic SE publikációja, Klaus Conrad Str. 1, D-92240 Hirschau (www.conrad.com).

Minden jog, beleértve a fordítás jogát is, fenntartva. Mindenfajta sokszorosítás, pl. fotokópia, mikrofilm, vagy elektronikus adatfeldolgozó eszközzel való terjesztés a kiadó írásbeli engedélyéhez van kötve.

Az utánnnyomás, kivonatos formában is, tilos. A jelen publikáció megfelel a technika aktuális állásának a nyomtatás idején.

Copyright 2020 by Conrad Electronic SE.

*2160433_v1_0320_02_dh_m_de