

OLYMPIA

Rendeltétésszerű használat

Az FGS 100 zárható ablakkilincs az ablak belülről történő, ellenőrzésen nyitására szolgál.

A rendeltétésszerű használat feltétele a szakszerű szerelés, valamint az ebben a használati útmutatóban leírt információk figyelembe vétele és betartása. Minden más felhasználás nem rendeltétésszerűnek minősül.

Biztonsági tudnivalók

Figyelem! A kis alkatrészek, csomagolóanyag és védőfóliák fulladásveszélyt jelentenek. Gyerekek a kis alkatrészeket, csomagolóanyagot és védőfóliát lenyelhetik. Tartsa távol a gyermekeket a készüléktől és annak csomagolásától.

Fontos tudnivaló! A helytelen szerelés károsodást okoz. A szakszerűtlen szerelés károsodáshoz vezethet. Az ablakkilincset kizárólag a 2. ábrán bemutatott irányban szerelje fel. Kizárólag az ablakkilincssel szállított szerelőanyagokat használja.

A csomag tartalma

Az ablakkilincs felszerelése előtt ellenőrizze a csomag tartalmát. Ha valami hiányzik, vagy sérült, forduljon a szervizünkhöz.

- FGS 100 zárható ablakkilincs
- 2 db kulcs
- 2 db szerelőcsavar
- Használati útmutató

Áttekintés

Az 1. ábrán láthatók a zárható ablakkilincs részletei

- 1 Négyszögstift
- 2 2 db szerelőcsavar
- 3 Fedőlemez
- 4 Kulcsok
- 5 Ablakkilincs

A régi ablakkilincs leszerelése

A zárható ablakkilincs felszerelése előtt először le kell szerelni a régi ablakkilincset.

1. Állítsa az ablakkilincset nyitott helyzetbe (lásd a 2. ábrán).
2. Fordítsa el a régi ablakkilincs fedőlemezt kb. 90°-kal úgy, hogy a rögzítőcsavarok csavarfejei láthatókká és hozzáférhetőkké váljanak.
3. Oldja a régi ablakkilincs rögzítőcsavarjait megfelelő csavarhúzóval, és vegye le a régi ablakkilincset.

A zárható ablakkilincs felszerelése

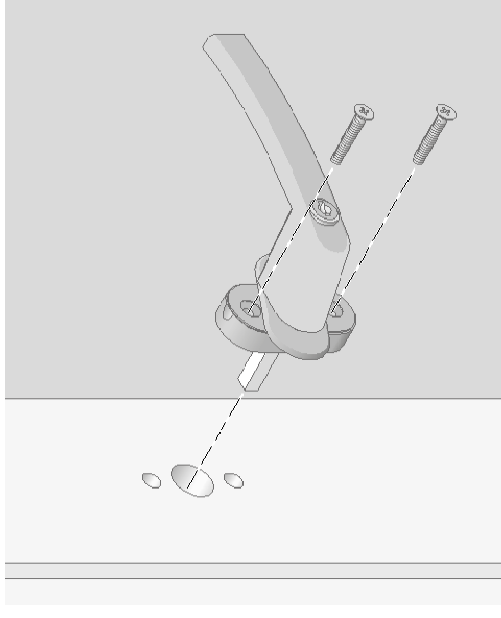
A négyszögstift hossza és a rögzítési méretek megfelelnek a DIN 18267 szabványnak, ezért a zárható ablakkilincs a szabványnak megfelelő minden ablakra felszerelhető. A zárható ablakkilincs (az ablak) mindkét nyitási irány(á)ra alkalmas.

1. Állítsa az ablakkilincset nyitott helyzetbe (lásd a 2. ábrán).
2. Forgassa el a zárható ablakkilincs fedőlemezt kb. 90°-kal úgy, hogy be tudja szerelni a rögzítőcsavarokat.
3. Tegye a zárható ablakkilincset a 2. ábrán látható módon a tervezett felszerelési helyre.
4. Tegye be, és megfelelő csavarhúzóval húzza meg a csomagban található rögzítőcsavarokat.
5. Fordítsa el a fedőlemezt úgy, hogy eltakarja a csavarokat. A zárható ablakkilincs felszerelése ezzel készen van.

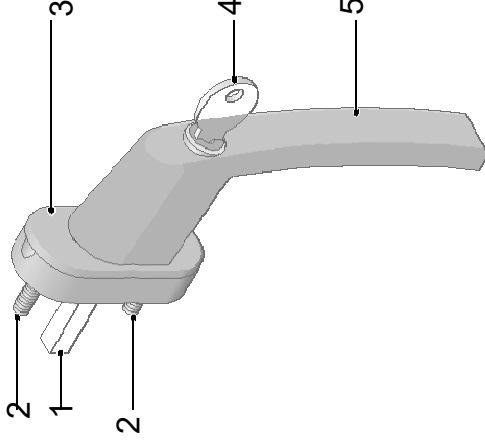
Megjegyzések

Az ablakkilincs balra és jobbra nyíló ablakra is felszerelhető. Az ablakkilincs az ablak zárt és billentett állásában is zárható.

Zárható ablakkilincs FGS 100



2. ábra Felszerelés



1. ábra FGS 100 zárható ablakkilincs

Az ablakkilincs-zárak kulcsai egyformák. Ha több zárható ablakkilincset is felszerelt, az összes ablakkilincset ugyanazzal a kulccsal nyithatja és zárhatja.

Hulladékkezelés

Segítsen a környezet megóvásában, és vegye figyelembe a termék és a csomagolóanyag hulladékkezeléséhez a helyi előírásokat.



Műszaki adatok

| | |
|------------------------|--|
| Súly | kb. 200 g |
| Méreték (Sz x Ma x Mé) | Ablakkilincs: 57,5 x 64,5 x 29,5 mm Négyszögstift: 7 x 7 x 35 mm Rögzítőcsavarok, M5x45. |