

# ***VOLTCRAFT***®

Használati útmutató

**DL-111K ADATGYŰJTŐ**

Rend. sz. 2179618

2. oldal - 15

**CE**

# Tartalomjegyzék

---

	Oldal
1. Bevezetés .....	3
2. A szimbólumok jelentése .....	3
3. Rendeltetészerű használat .....	4
4. A szállítás tartalma .....	4
5. Biztonsági tudnivalók .....	5
a) Általános információk .....	5
b) Csatlakoztatott készülékek .....	6
c) Elemek .....	6
6. Kezelőelemek és szerkezeti elemek .....	7
7. Üzembe helyezés és használat .....	8
a) A szoftver telepítése .....	8
b) Az adatgyűjtő programozása .....	8
c) A mérés indítása .....	10
d) Az adatgyűjtő kiolvasása és a mérési értékek megjelenítése .....	12
e) Az elemek berakása/cseréje .....	13
f) A fali tartó felszerelése .....	13
8. Ápolás és tisztítás .....	14
9. Hulladékkezelés .....	14
a) A termék .....	14
b) Az elemek .....	15
10. Műszaki adatok .....	15

# 1. Bevezetés

---

Tisztelt Vásárlónk!

Köszönjük, hogy termékünket választotta.

Ez a termék megfelel az európai és a nemzeti törvényi követelményeknek.

A termék jelenlegi állapotának megőrzése és a balesetmentes használat biztosítása érdekében Ön, mint a termék használója köteles betartani a jelen használati útmutató előírásait!



Ez a használati útmutató a készülék tartozéka. Az útmutató fontos tudnivalókat tartalmaz az üzembe helyezésre és a kezelésre vonatkozóan. Gondoljon erre akkor is, amikor a készüléket továbbadja. Őrizze meg ezért a használati útmutatót későbbi betekintés céljából.

Műszaki kérdések esetén keresse fel az alábbi webhelyeket:

Németország: [www.conrad.de](http://www.conrad.de)

Ausztria: [www.conrad.at](http://www.conrad.at)

Svájc: [www.conrad.ch](http://www.conrad.ch)

## 2. A szimbólumok jelentése

---



A háromszögbe foglalt villámszimbólum az egészségre ártalmas veszélyekre, pl. áramütés veszélyére hívja fel a figyelmet.



A háromszögbe foglalt felkiáltójel a használati útmutató fontos tudnivalóira hívja fel a figyelmet. Mindig figyelmesen olvassa el ezeket az információkat.



A nyíl szimbólum különleges információkra és kezelési tanácsokra utal.

### 3. Rendeltetészerű használat

---

Ez a termék egy adatgyűjtő, amely K típusú hőmérsékletérzékelő segítségével folyamatosan felügyeli a hőmérsékletet. A mérési tartomány  $-200^{\circ}\text{C}$ -tól  $+1370^{\circ}\text{C}$ -ig ( $-328^{\circ}\text{F}$ -tól  $2498^{\circ}\text{F}$ -ig) terjed. Az adatgyűjtő elmenti a mért hőmérsékletértékeket, és ezt követően a hőmérsékletértékek a készülékkel szállított szoftverrel elemezhetők. A belső memóriaegység 31.808 mérési adat mentését teszi lehetővé. Ezen túl beállíthatók riasztási határértékek, amelyek túllépése vizuális figyelmeztetést vált ki. A mérésüzem automatikusan és manuálisan is indítható. Az áramellátás 1/2 AA típusú 3,6-V-os fotóelemmel történik.

Ez a termék az elektromágneses összeférhetőség nemzetközi és nemzeti követelményeinek is megfelel. A CE megfelelés igazolt, a megfelelő leírások és dokumentációk a gyártónál találhatóak.

A készülék kizárólag beltéri használatra való. Ne használja a szabadban. A készülék nedvességgel való érintkezését, pl. fürdőszobában feltétlenül el kell kerülni.

Biztonsági és engedélyezési okokból tilos a terméket átalakítani és/vagy módosítani. Amennyiben a készüléket a fentiekől eltérő célra használja, a készülék károsodhat. A szakszerűtlen használat ezen kívül olyan veszélyekhez vezethet, mint pl. rövidzárlat, tűz, vagy áramütés. Figyelmesen olvassa el, és gondosan őrizze meg a használati útmutatót. Ha a készüléket továbbadja, adja hozzá a használati útmutatót is.

Az összes előforduló cégnév és termékmegnevezés a mindenkorli tulajdonos védjegye. Minden jog fenntartva.

### 4. A szállítás tartalma

---

- Adatgyűjtő
- K típusú hőmérsékletérzékelő
- CD-ROM
- 1/2 AA típusú, 3,6-V-os lítium fotóelem
- Fali tartó
- 2 db rögzítő csavar
- 2 db tipli
- Használati útmutató

## Aktuális használati útmutatók

Töltse le az aktuális használati útmutatót a [www.conrad.com/downloads](http://www.conrad.com/downloads) weboldaltól, vagy szkennelje be az itt látható\_QR-kódot. Kövesse a weboldal útmutatásait.



## 5. Biztonsági tudnivalók



Figyelmesen olvassa el, és tartsa be a használati útmutatóban foglaltakat, különös tekintettel a biztonsági tudnivalókra! Az ebben a használati útmutatóban található, szabályszerű használatra vonatkozó biztonsági tudnivalók és információk figyelmen kívül hagyásából eredő személyi sérülésekért vagy anyagi károkért nem vállalunk felelősséget. Ezen kívül érvényét veszíti a szavatosság/jótállás is.

### a) Általános információk

- Ez a készülék nem játék. Tartsa távol gyermekektől és háziállatoktól.
- Ne hagyja a csomagolóanyagot szabadon hozzáférhető helyen, mert veszélyes játékszerré válhat kisgyermek kezében.
- Óvja a készüléket szélsőséges hőmérséklettől, közvetlen napsütéstől, erős rázkódástól, magas páratartalomtól, nedvességtől, éghető gázoktól, gőzöktől és oldószerektől.
- Ne tegye ki a terméket mechanikai igénybevételnek.
- Ha a készülék tovább már nem használható biztonságosan, akkor helyezze üzemen kívül, és akadályozza meg, hogy valaki véletlenül ismét használatba vegye. A biztonságos használat már nem lehetséges, ha a készülék:
  - láthatóan sérült,
  - már nem szabályszerűen működik,
  - hosszabb időn keresztül kedvezőtlen körülmények között volt tárolva, vagy
  - jelentős szállítási igénybevételnek volt kitéve.
- Mindig óvatosan bánjon a készülékkel. Lökések, ütések, vagy akár csekély magasságból való leesés is károsíthatja a készüléket.
- A készüléket nem szabad elektromágneses mezőnek kitenni.
- A készüléket nem szabad sem nedvességnek, sem folyadékknak kitenni.



- A jelen termék nem használható gyógyászati célokra, vagy a nyilvánosság tájékoztatására.
- Ipari alkalmazás esetén vegye figyelembe az illetékes szakmai szervezetnek az elektromos berendezésekre és szerelési anyagokra vonatkozó balesetmegelőzési előírásait is!
- Iskolákban, oktatási intézményekben, hobbi- és önkiszolgáló műhelyekben a mérőkészülékek használatát szakképzett személynek kell felelősségteljesen felügyelnie.
- A készüléket nem szabad közvetlenül a hidegből melegebb környezetbe való áthelyezés után csatlakoztatni. A kondenzvíz kárt okozhat a készülékben. Várja meg, amíg a készülék felveszi az új környezet hőmérsékletét.
- Sem a gyártó, sem a forgalmazó nem vállal felelősséget a hibás kijelzési értékekért és a hibás kijelzési értékekből adódó következményekért.
- Forduljon szakemberhez, ha bizonytalan a készülék működési módjával, biztonságával vagy csatlakoztatásával kapcsolatban.
- A karbantartási-, beállítási és javítási munkákat kizárólag szakemberrel, vagy engedélyezett szakműhellyel végeztesse.
- Ha még lenne olyan kérdése, amelyre ebben a használati útmutatóban nem talált választ, forduljon a műszaki vevőszolgálatunkhoz vagy más szakemberhez.

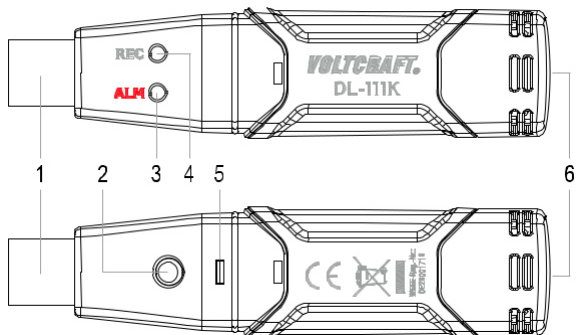
## b) Csatlakoztatott készülékek

- Tartsa be a termékhez csatlakoztatott többi készülék biztonsági előírását és használati útmutatóját is.

## c) Elemek

- Az elem berakásakor figyeljen a helyes polaritásra.
- Vegye ki az elemet, ha a készüléket hosszabb ideig nem használja, hogy megelőzze a kifolyt elemek által okozott károkat. A kifolyt vagy sérült elemek a bőrrel érintkezve marási sérüléseket okozhatnak. Ha sérült vagy kifolyt elemeket kell megfogni, viseljen ezért védőkesztyűt.
- Az elemeket gyermekek számára hozzáférhető helyen kell tárolni. Az elemeket ne hagyja szabadon hozzáférhető helyen, mert gyerekek vagy háziállatok lenyelhetik őket. Elem/akku lenyelése esetén haladéktalanul orvosi segítséget kell kérni!
- Ne szedje szét, ne zárja rövidre és ne dobja tűzbe az elemeket. Ne próbáljon meg feltölteni nem tölthető elemeket! Ilyen esetben robbanásveszély áll fenn!

## 6. Kezelőelemek és szerkezeti elemek



- 1 USB csatlakozódugó
- 2 Az adatgyűjtő be-/kikapcsoló gombja
- 3 Piros LED (ALM)
- 4 Zöld LED (REC)
- 5 Elemtartó fedele
- 6 Hőmérsékletérzékelő csatlakozó

## 7. Üzembe helyezés és használat

---

### a) A szoftver telepítése

1. Helyezze be a mellékelt szoftver CD-t a számítógép CD-/DVD meghajtójába.
2. A CD beolvasása után automatikusan elindul a CD-n található telepítőszoftver. Operációs rendszertől és konfigurációtól függően azonban szükségessé válhat a telepítőprogram manuális indítása. Ez utóbbi esetben egyszerűen indítsa el a CD-n található „setup.exe” fájlt.
3. A telepítőprogram automatikusan végigvezeti Önt a telepítés lépésein. A telepítési folyamat közben el kell fogadnia a licenzmegállapodást, és lehetősége van a javasolt könyvtártól eltérő könyvtár beállítására. Hagyja a CD-t a telepítés után a meghajtóban. A telepítés befejezése után a program létrehozza az asztalon a „Type K Temperature Datalogger” (K típusú hőmérséklet adatgyűjtő) parancsikont.
4. Csatlakoztassa ezután az adatgyűjtőt a számítógépének egy szabad USB-csatlakozójához. Rövid idő múlva a számítógép új hardvert jelez, és megkezdzi az USB illesztőprogram telepítését.
5. Kövesse az operációs rendszerének utasításait.
6. Az összes szükséges illesztőprogram telepítése után elindíthatja a „Type K Temperature Datalogger” programot.
7. Ha segítségre lenne szüksége, vagy szeretné megnézni a szoftver funkcióinak részletes leírását, akkor kattintson a „Help – Help Topics” lehetőségre. Alternatív lehetőségként a sárga kérdőjel-ikonra is kattinthat.

### b) Az adatgyűjtő programozása



Vegye figyelembe, hogy ha újra programozza az adatgyűjtőt, és elmenti a beállításokat, akkor az összes korábban elmentett adat törlődik. Szükség esetén mentse le emiatt először a mérési értéket az adatgyűjtő újraprogramozása előtt. Az erre vonatkozó információk „Az adatgyűjtő kiolvasása és a mérési értékek megjelenítése” című fejezetben találhatók.

1. Csatlakoztassa az adatgyűjtőt egy számítógéphez, és indítsa el a „Type K Temperature Datalogger” programot.
2. Az „Instrument – Data Logger Setup” (Műszer - adatgyűjtő telepítése) menüponton keresztül vagy az ikonsorban lévő kis számítógép-ikon segítségével elvégezheti az adatgyűjtő beállítását (bővebb információk az adatgyűjtő beállításáról szóló részben találhatók).



3. Ha segítségre lenne szüksége, vagy szeretné megnézni a szoftver funkcióinak részletes leírását, akkor kattintson a „Help – Help Topics” lehetőségre. Alternatív lehetőségként a kék kérdőjel-ikonra is kattinthat.
4. A felső kék sávban a program mutatja az adatgyűjtő aktuális csatlakozási állapotát:
  - Connected = adatgyűjtő üzemkész
  - Not Connected = adatgyűjtő nem üzemkész, vagy nincs csatlakoztatva.
5. Kattintson az adatgyűjtő sikeres programozása után a „Setup” (telepítés) parancsgombra a beállítások készüléken történő elmentéséhez. Az adatgyűjtő programozása ekkor befejeződött, és a mérésüzem elindítható.

<b>Sampling Setup (mintavétel beállítása)</b>	
Sampling Rate	A mintavételi sebesség mp-ben / percben / órában (1 mp-től - 12 óráig)
<b>Alarm Setup (riasztás beállítása)</b>	
Unit	Hőmérsékletérték Fahrenheit-ban vagy Celsius fokban
High Alarm	Felső riasztási érték, amelynek túllépése figyelmeztető jelet vált ki.
Low Alarm	Alsó riasztási érték, amely alá csökkenés figyelmeztető jelet vált ki.

<b>LED Flash Cycle Setup (LED villogási ütemének beállítása)</b>	
10mp / 20mp / 30mp	A LED villogási frekvenciája másodpercben
No Light	A LED villogási funkciója kikapcsolva.
<b>Start Method (indítás módja)</b>	
Manual	A mérési üzem manuális indítása az adatgyűjtő be-/kikapcsoló gombjának megnyomásával
Automatic	A mérésüzem automatikus indítása a „Setup” parancsgombra kattintással
Delay Time	Időkésleltetés a mérési folyamat automatikus indításakor (0 másodperctől 5 óráig)
Default	(alapértelmezett beállítások) A beállítások törlése
Setup	Az adatgyűjtő üzem beállításának jóváhagyása
Cancel	Kilépés a programozásból

### c) A Mérés indítása



A készülékkel szállított hőmérsékletérzékelő -50 ... +250 °C hőmérséklettartományra van kialakítva. Ha az adatgyűjtő teljes mérési tartományát szeretné kihasználni, akkor nagyobb hőmérséklettartományra kialakított hőmérsékletérzékelőre van szükség (külön kapható).

Figyeljen arra, hogy a mérésekhez kizárólag a hozzávaló hőmérsékletérzékelőt használja (ebben az esetben: K típus). Az érzékelő csatlakoztatása előtt mindig ellenőrizze, hogy a csatlakozódugó és a mérőhegy („érzékelő”) is kifogástalan állapotban van, és hibátlan (károsodásmentes) a szigetelés.

Figyeljen arra, hogy kizárólag a hőmérsékletérzékelőt érje a mérendő hőmérséklet. Mindig tartsa be az üzemi hőmérsékletre vonatkozó összes feltüntetett biztonsági tudnivalót, és vegye figyelembe a műszaki adatokat. Különösen a maximálisan megengedett bemeneti értékeket nem szabad soha túllépni.

Semmi esetre ne próbálja meg a csatlakozódugót a helytelen polarítás (+ és -) ellenére erővel a csatlakozóaljzatba nyomni. Ellenkező esetben a csatlakozóaljzat javíthatatlanul sérül, és ki kell cserélni.

Ne csatlakoztasson rá feszültséget! A készüléket ez javíthatatlanul károsíthatja.

Ehelyett csak a hőmérsékletérzékelőn található mérővezetékét tartsa a mérendő, feszültségmentes folyadékba (hűtőfolyadékba, stb., de maró hatású vagy éghető folyadékba ne!).

1. Először be kell programozni az adatgyűjtőt (bővebb információk ezzel kapcsolatban „Az adatgyűjtő programozása” című fejezetben található).
2. Ha a mérésüzem indításához a „Manual” opciót választotta, akkor tartsa az adatgyűjtő be-/kikapcsoló gombját a mérés indításához két másodpercig lenyomva.
3. Ha a mérésüzem indításához az „Automatic” lehetőséget választotta, akkor az adatgyűjtő a sikeres programozás után automatikusan indítja a mérést. Ha ehhez még időközleltetést is beállított, akkor a mérésüzem csak a beállított időtartam után indul.
4. A mérésüzem alatt a „LED Flash Cycle Setup” menüpontban beállított frekvenciával villog a zöld LED.
5. Ha manuálisan szeretné megszakítani a mérésüzemet, akkor tartsa ismét két másodpercig lenyomva az adatgyűjtő be-/kikapcsoló gombját.
6. Amikor teljesen megtelt az adatgyűjtő memóriája, a mérési üzem automatikusan befejeződik.
7. A mérési értékek rögzítése szintén bármikor manuálisan megszakítható úgy, hogy a mérési értéket a számítógépen megjeleníti a rögzítés befejezése előtt (bővebb információk „Az adatgyűjtő kiolvasása és a mérési értékek megjelenítése” című fejezetben található).

#### LED-jelzőlámpák és jelentésük

LED	Jelkébel	Leírás
Zöld (REC)	A LED egyszer felvillan.	A mérési üzem aktiválva van; a mérési értékek nem esnek kívül az alsó/felső riasztási határértéken.
	A LED kétszer felvillan a „LED Flash Cycle Setup” menüpontban előzőleg meghatározott frekvenciával.	A mérési üzem a meghatározott időtartam lejáta után elindul.

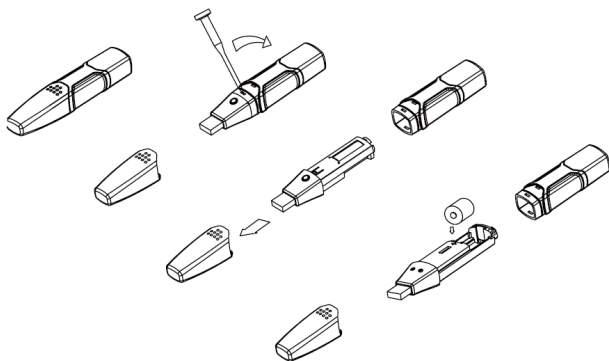
<b>Piros (ALM)</b>	A LED 30 másodpercenként kétszer felvillan.	A mérési értékek nem érik el a beállított minimális értéket.
	A LED 30 másodpercenként háromszor felvillan.	A mérési értékek túllépik a beállított legnagyobb értéket.
	A LED 20 másodpercenként egyszer felvillan.	Elem feszültsége alacsony.
	A LED 2 másodpercenként felvillan.	Nincs szabályszerűen csatlakoztatott hőmérsékletérzékelő.
<b>Piros+ zöld</b>	A LED-ek 60 másodpercenként egyszer felvillannak.	A belső memória teljesen megtelt.
---	A LED-ek ki vannak kapcsolva.	Az adatgyűjtő ki van kapcsolva, vagy az elem teljesen lemerült.

#### **d) Az adatgyűjtő kiolvasása és a mérési értékek megjelenítése**

1. Csatlakoztassa az adatgyűjtőt a számítógépéhez, és indítsa el a „Type K Temperature Datalogger” programot.
2. Kattintson a menüben az „Instrument – Download Data” (műszer - adatletöltés) menüpontra. Alternatív megoldásként egyszerűen a kék háttérű fehér nyílikonra is kattinthat.
3. Kattintson ez után a „Download” (letöltés) lehetőségre a kiválasztás jóváhagyásához. Ekkor megjelenik a mérési grafikon a mérésüzem közben megállapított összes értékkel együtt.
4. Kattintson ekkor a „File – Save” menüben a mérési adatok mentéséhez. Alternatív megoldásként a lemez ikonra is kattinthat.
5. Bezárhatja a programablakot.
6. Mindig válassza le az adatgyűjtőt a számítógépről, miután végzett az adatok kiolvasásával.

→ Ha az adatgyűjtő hosszabb időn keresztül a számítógép USB-csatlakozójához csatlakoztatva marad, akkor ez az elem idő előtti lemerülését okozhatja.

## e) Az elemek berakása/cseréje



1. Nyissa fel a házat egy hegyes tárggyal (pl. egy kicsi csavarhúzóval, vagy hasonlóval). Emelje meg a ház szerkezetelemet a nyíl irányában.
2. Húzza ki az adatgyűjtőt a készülékházból.
3. Fordítsa meg az adatgyűjtőt, és ha nincs benne elem, akkor a helyes polaritás figyelembe vétele mellett tegyen elemet az elemtartó rekeszbe (a polaritás az elemtartó rekeszen jelölve van).
4. Tolja vissza az adatgyűjtőt a készülékházba, amíg érezhetően bepattan. Az adatgyűjtő ezután programozható.

→ Mindig szükséges az elemcsere, amikor a piros LED 20 másodpercenként egyszer felvillan.

## f) A fali tartó felszerelése



Figyeljen a tiplik számára készített furatok kifúrásakor arra, hogy ne sértse meg az esetlegesen a szerelési felület alatt található kábeleket, vezetékeket vagy csöveket.

1. Válasszon sín, függőleges szerelési felületet és készítsen két furatot a tiplik számára.

2. Tegye be a tipliket, és állítsa függőlegesre, majd rögzítse a fali tartót a mellékelt csavarokkal. Fontos, hogy a furatok kivitelezésének lehetővé kell tennie a függőleges szerelést.
3. Tegye az adatgyűjtőt a fali tartóba. Figyeljen arra, hogy a védőburkolat felfelé nézzen.

→ A fali tartó a hátoldalon elhelyezett kétoldalas ragasztószalag segítségével is rögzíthető. Távolítsa el ehhez a védőfóliát, és nyomja a falitartót a kívánt felületre. Előtte azonban győződjön meg arról, hogy a szerelési felület száraz, és portól és zsíraradványoktól mentes. Vegye figyelembe, hogy a ragasztószalag a maximális tapadószilárdságát +5 °C hőmérséklet felett éri el.

## 8. Ápolás és tisztítás

---



Ne használjon agresszív tisztítószerket, alkoholt vagy más kémiai oldószert, mert ezek a ház sérüléséhez és hibás működéshez vezethetnek.

- Ha eltekintünk az időnként szükségessé váló elemcserétől és az alkalmankénti tisztítástól, akkor a készülék karbantartásmentes.
- Használjon a készülék tisztításához tiszta, szőszmentes, antisztatikus és enyhén megnedvesített törlőkendőt.

## 9. Hulladékkezelés

---

### a) A termék



Az elektronikus készülékek újrahasznosítható anyagok, ezért nem valók a háztartási hulladék közé. A használt készülék hulladékkezeléséhez be kell tartani az érvényes törvényi rendelkezéseket.

Vegye ki a készülékből az esetleg benne lévő elemet, és ezt a készüléktől külön adja le.

## b) Az elemek



Önök, mint végfelhasználónak, jogszabályban (elemekről szóló rendeletben) meghatározott kötelessége minden használt elem/akku leadása; tilos ezeket a háztartási hulladékba tenni!

A károsanyag tartalmú elemeket az itt látható szimbólum jelöli, amely a háztartási hulladékkal történő együttes kezelés tilalmára hívja fel a figyelmet. A legfontosabb nehézfémek jelölései a következők: Cd=kadmium, Hg=higany, Pb=ólom (a jelölés az elemek és akkumulátorokon pl. a szöveg mellett látható hulladéktartály ikon alatt található).

A használt elemeket ingyenesen leadhatja a lakóhelye hulladékgyűjtő helyén, a szaküzleteinkben vagy minden olyan helyen, ahol elemeket forgalmaznak.

Ezzel Ön eleget tesz a törvényi kötelezettségeinek és hozzájárul a környezet védelméhez.

## 10. Műszaki adatok

---

Bemeneti feszültség.....	1/2 AA típusú, 3,6-V-os lítium fotóelem
Mintavételi gyakoriság.....	1 mp – 12 óra (beállítható)
Az adatgyűjtő mérési tartománya:.....	-200°C ... +1370°C (-328°F ... 2498°F)
Az érzékelő mérési tartománya.....	-50°C ... +250°C / -58°F ... 482°F
Mérési pontosság.....	±1 °C / ±2 °F (rendszerint), ±2 °C / ±4 °F (max.)
Felbontás.....	0,1°
Mérővezeték hossza .....	1 m
Rendszerkövetelmények.....	Microsoft Windows® 2000, XP vagy Vista™
Üzemi feltételek.....	0°C ... +40°C / +32°F ... +104°F, ≤85 % relatív páratartalom (nem kondenzálódó)
Tárolási feltételek.....	-10°C ... +60°C / +14 °F ... +140°F, ≤90 % (nem kondenzálódó)
Méret (Sz x Ma x Mé).....	101 x 24 x 22 mm
Súly.....	172 g