



TOOLCRAFT



Használati útmutató

Nagyító lámpa, 127 mm 3D 1.75 x 820 lm, dimmelhető

Rend. sz.: 2249715

Rendeltetésszerű használat

A termék arra szolgál, hogy tárgyakat nagyítva mutasson be. Egy felületre (pl.asztal, munkapad) fixen odacsíptethető, egy LED-es gyűrűs lámpával rendelkezik a lencse körül, és egy hálózati adapter szolgál tápellátásként. A meleg és hideg megvilágítás 6-6 fényerő fokozattal rendelkezik.

A készülék csak beltéri használatra alkalmas. Ne használja a szabadban. Nedvességgel való érintkezését (pl. fürdőszobában) feltétlenül el kell kerülni.

Biztonsági és engedélyezési okokból tilos a készüléket átalakítani és/vagy módosítani. Amennyiben ezt a készüléket a fent leírtaktól eltérő célra használja, a készülék károsodhat. Ezenkívül olyan veszélyekkel is járhat, mint pl. a rövidzárlat, tűz, áramütés stb. Alaposan olvassa át a használati útmutatót, és őrizze meg a későbbi betekintés céljára. Csak a használati útmutatóval együtt adja tovább a készüléket harmadik személynek.

A készülék teljesíti a nemzeti és európai törvényi előírások követelményeit. Az összes említett cégnev és terméknév a mindenkori tulajdonos védjegye. Minden jog fenntartva.

A szállítás tartalma

- Lámpa
- Szorító
- Hálózati adapter
- használati útmutató

Aktuális használati útmutatók

Töltse le az aktuális használati útmutatókat a következő web-oldalról: www.conrad.com/downloads weblapról, vagy szkennelje be a megjelenített QR-kódot. Kövesse a web-oldal útmutatásait.



A jelképek magyarázata

- A szimbólum a háromszögbe foglalt villám jellel az egészségre káros veszélyekre utal, pl. áramütésekre.
- A háromszögbe foglalt felkiáltójel a különleges tudnivalókra hívja fel a figyelmet. Mindig figyelmesen olvassa el ezeket az információkat.
- A nyílak segítségével különleges információkra és kezelési tanácsokra hívjuk fel a figyelmet.

biztonsági előírások

- Figyelmesen olvassa el a használati útmutatót, és különösen a biztonsági előírásokat tartsa be. Ha nem veszi figyelembe a jelen használati útmutatóban ismertetett biztonsági tudnivalókat és információkat, az ebből eredő sérülésekért vagy dologi károkért nem vállalunk felelősséget. A fentiekben túlmenően érvényét veszíti a készülékszavatosság/garancia is.**
-

a) Általános tudnivalók

- Ez a készülék nem játék. Tartsa távol a gyermekektől és háziállatoktól.
- Ne hagyja a csomagolóanyagot szabadon hozzáférhető helyen, mert kisgyerekek számára veszélyes játékká válhat.
- Védje a készüléket szélsőséges hőmérséklettől, közvetlen napsütéstől, erős rázkódásoktól, magas páratartalomtól, nedvességtől és ne tegye éghető gázok, gőzök és oldószerek közelébe.
- Ne tegye ki a készüléket mechanikai igénybevételnek.
- Ha a biztonságos használat már nem lehetséges, akkor vonja ki a készüléket a használatból, és akadályozza meg a véletlenszerű használatot. A biztonságos használat már nem biztosított, ha a készülék
 - sérülést szenvedett,
 - már nem működik rendeltetésszerűen,
 - hosszabb időn keresztül kedvezőtlen körülmények között volt tárolva, vagy
 - a szállítás során jelentős igénybevételnek volt kitéve.
- Mindig óvatosan bánjon a készülékkel. A termék már kisebb rázkódástól, ütéstől vagy akár kisebb magasságból leejtve is károsodhat.
- Forduljon szakemberhez, ha kérdései vannak a készülék használatával, biztonságával vagy a csatlakoztatásával kapcsolatban.
- A karbantartási-, beállítási és javítási munkákat kizárólag szakemberrel, vagy erre szakosodott műhellyel végeztesse.

- Ha még maradna olyan kérdése, amelyre ebben a használati útmutatóban nem talált választ, forduljon a műszaki ügyfélszolgálatunkhoz vagy más szakemberhez.
- Figyelem, LED-világítás:
 - Ne nézzen közvetlenül a LED fénybe!
 - Ne nézzen közvetlenül vagy optikai eszközökkel a fénysugárba!

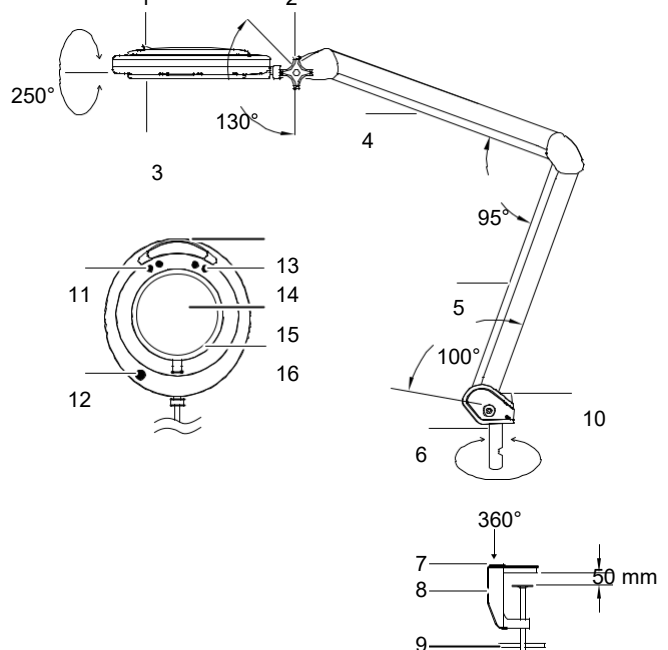
b) Hálózati adapter

- A hálózati dugaszoló aljzat legyen a készülék közelében, könnyen hozzáférhető helyen.
- A hálózati dugaszalj legyen a készülék közelében, könnyen hozzáférhető helyen.
- A tápellátáshoz csak a vele szállított hálózati adaptert használja.
- A hálózati tápegység számára feszültségforrásként csak a közüzemi elektromos hálózat egy szabványos dugaszoló aljzata használható. A hálózati adapter használata előtt ellenőrizze, hogy az adapteren szereplő feszültség adatok egyeznek-e az Ön háztartásában lévő hálózati feszültséggel.
- Ne fogja meg nedves kézzel a hálózati adaptert, bedugáskor vagy kihúzáskor.
- Soha ne a kábelnél fogja, ha ki akarja húzni a hálózati adaptert a dugaszoló aljzattól. Mindig a dugónál fogva húzza ki.
- Gondoskodjon arról, hogy a kábel az elhelyezéskor ne tudjon összenyomódni, megtörni vagy éles széléktől megsérülni.
- Mindig úgy vezesse a hálózati kábelt, hogy abban senki ne botolhasson meg, és ne is akadhasson el bennük. Az ilyen esetekben személyi sérülés keletkezhet.
- Vihar esetén biztonsági okokból válassza le a hálózati adaptert az áramforrásról.

c) Termék

- Soha ne helyezze azonnal üzembe a készüléket, ha hideg környezetből egy meleg helyiségbe kerül. Ugyanis a felmelegedés közben keletkező kondenzvíz esetleg kárt tehet a készülékben. Várjon, amíg a készülék eléri a szobahőmérsékletet, mielőtt csatlakoztatja és használja. A körülményektől függően ez több óráig tarthat.
- Mindig takarja le a forgatható lencsetakaróval a lencsét, ha nem használja. Különböző közvetlen napsugárzásnál tűzveszély áll fenn, mivel a lencse ekkor gyújtóüvegként működik.
- Ne érintse meg a lencsét az ujjával vagy éles/hegyes tárggyal!
- Ne használja a lencsét arra, hogy azzal világos fényforrásba nézzen! Ezzel veszélyezteti a szemét!
- Ne öntsön ki folyadékot a készülék fölé vagy mellé.
- A csipetős tartót kizárólag vízszintes, egyenes, stabil felületen rögzítse. Ne erősítsen tárgyakat (pl. dekorációs anyagot) a termékre.
- Ne tegye a terméket könnyen gyulladó anyagok közelébe (pl. függöny, dekorációs textília stb.). Vigyázzon arra, hogy a léghuzat semmilyen tárgyat (pl. egy függönnyt) ne vigyen a lámpa környezetének közelébe. Különböző égési sérülést szenvedhet.
- Ipari alkalmazás esetén vegye figyelembe az adott ágazat szakmai szövetsége által az elektromos berendezésekre és szerelési anyagokra vonatkozóan kiadott balesetmegelőzési rendszabályokat is.

Kezelőelemek



- | | |
|--------------------------------|--|
| 1 Lencsefedél | 9 szorítócsavar |
| 2 Lámpafej finomállítás zároló | 10 DC bemenő csatlakozó |
| 3 LED-es gyűrűs lámpa | 11 Hidegfény beállító gomb
ON/OFF (be/ki) |
| 4 Felső kar | 12 kapcsoló
Lámpafej beállító |
| 5 Alsó kar | 13 fogantyú
Melegfény beállító |
| 6 Lámpacsatlakozó dugó | 14 gomb |
| 7 Csiptető alj | 15 Nagyító lencse |
| 8 Bázis csiptető | 16 Lencse fixáló |

Telepítés



A lámpakarok rugóterhelésűek. Ezeket óvatosan nyissa ki, ha kiveszi a csomagolásból.

a) A csiptetők rögzítése



Ne alkalmazzon erőszakot, hogy a csiptető csavarokat (9) túl erősen meghúzza, mert az a bázis csiptetőt (8) és a felületet is megsértheti, amire rögzíteni szeretné.

A maximális szorítási szélesség kb. 50 mm. Mindig vigyázzon, amikor elengedi, mert elég erős a csiptető. A bázis csiptető (8) nyomokat vagy karcokat hagyhat az érzékeny felületeken. Rögzítse a bázis csiptetőt (8) egy megfelelő vízszintes felületre (pl. asztalra, munkapadra).

- Csavarja ki a szorítócsavart (9).
- Tolja a csiptetőt a vízszintes felületre.
- Húzza meg a szorítócsavart (9).

b) Csatlakoztassa a lámpát a bázishoz

- Dugja be a lámpa csatlakozó dugót (6) a csiptető aljba (7).
- Óvatosan ellenőrizze, hogy a kapcsolat biztonságos, mielőtt elengedné.

Működés



A felső kar (4) és az alsó kar (5) rugós és a megadott tartományban beállíthatók. A túlzott állítás vagy nagy erő alkalmazása károsodáshoz vezethet. Tartsa szilárdan állítás közben a bázis csiptetőt (8), hogy elkerülje a lámpa leesését. Ne alkalmazzon erőszakot és ne állítsa a megadott beállítási szögön túl.

- Csatlakoztassa a hálózati adapter kábelét a DC bemeneti csatlakozóhoz (10), a másik végét pedig az elektromos hálózathoz.
- Állítsa a lámpafejet a kívánt pozícióba.
- Hajtsa fel a lencsefedelelet (1).
- Nyomja meg a be-/kikapcsolót (12), a LED-es fénygyűrű (3) be- vagy kikapcsolásához.
- Zárja vissza a lencsefedelelet (1) használat után.

a) Színhőmérséklet / fényerő beállítók

- Beállíthatja egyszerre a hideg és meleg világítás kombinációját is.
- A hideg- és meleg színhőmérséklethez 6-6 fényerő fokozat áll rendelkezésre.
- Nyomja meg a fényerő növeléséhez vagy csökkentéséhez.

Kezelőgomb	Leírás
	Hidegfény beállító gomb (11) Fényerő (csökkentés/növelés).
	Melegfény beállító gomb (14) Fényerő (növelés/csökkentés).

Lencse eltávolítása / cseréje



Válassza le mindig a lámpát az elektromos hálózatról, mielőtt megpróbálja eltávolítani / cserélni a lencsét.



A sérülések elkerülése érdekében mindig győződjön meg arról, hogy a lencse fixáló (16) biztosítva lett és a nagyító lencse (15) megtartja a pozícióját.

- Hajtsa fel a lencsefedelelet (1).
- Tekerje el a lencse fixálót (16) az óra járásával ellentétes irányba a nagyító lencse (15) kioldásához.
- Vegye ki óvatosan a nagyító lencsét (15).
- Tekerje el a lencse fixálót (16) az óra járásával egyező irányba a nagyító lencse (15) fixálásához.

Ápolás és tisztítás

- Tisztítás előtt válassza le az adót az áramellátó hálózatról.
- Ne használjon agresszív tisztítószeret, tisztító alkoholt vagy más kémiai oldószereket, mert ezek a készülék házába behatolnak és a működőképességet kedvezőtlenül befolyásolhatják.
- A készülék nem igényel karbantartást, ne szedje szét.
- Használjon száraz, szálmentes kendőt a készülékház tisztításához.
- A nagyító tisztítására egy szemüveg tisztító kendő is használható. Alternatívaként használhat egy száraz, tiszta, puha és nem szőszölő kendőt vagy egy portörölőt. Erősebb szennyeződés esetén langyos vízzel enyhén megnedvesítheti a ruhát.
- Ha a nagyítót tisztítószerezettel tisztítja, ügyeljen arra, hogy a tisztítót ne közvetlenül a nagyító felületére vigye fel. A tisztítószert mindig először közvetlenül a ruhára vigye fel.
- Letöröléskor ne alkalmazzon túl nagy nyomást a lencsére vagy a házra, így kerülje el a karcolásokat.
- A LED-ek szilárdan be vannak építve, és nem cserélhetők.

Eltávolítás



Az elektromos készülékek értékes alapanyagoknak tekintendők, így nem valók a háztartási szemétként! Az elhasznált elektromos készüléket az érvényes törvényi szabályozásnak megfelelően kell eltávolítani.

Ezzel Ön eleget tesz a törvényi kötelezettségeinek, és hozzájárul a környezete védelméhez.

Műszaki adatok:

a) Általános tudnivalók



Bemenet	20V/DC
LED.....	30 db SMD (meleg) 30 db SMD (hideg)
Dimmelés.....	6 fokozat
Színhőmérséklet.....	3500 - 6500 K
Fényáram.....	80 - 820 lm
Lencse Ø.....	127 mm
Nagyítás.....	1,75x
Lencse anyaga.....	Üveg
Csiptetési tartomány.....	Kb. 50 mm
Üzemelési-/tárolási feltételek.....	-5 ... +40 °C, ≤ 95 % rF
Méret (H x Sz x Ma)	650 x 230 x 820 mm
Súly	2260 g (lámpa) 296 g (csiptető)

b) AC adapter

Bemenet	100 - 240 V / DC 50 - 60 Hz
Kimenet.....	20 V / DC, 600 mA, max. 12 W.
Súly.....	75 g (adapter)