

## Használati útmutató

### BRT-10133 típusú aktív 16V-os antenna

Rend. sz. 2266931

#### Rendeltetészerű használat

Az aktív 16V-os antenna analóg és földi rádiójelké vételére és erősítésére szolgál. Ez a termék csak akkor működhet, ha egy 12 V-os egyenáramú fedélzeti hálózathoz van csatlakoztatva, és az autó akkumulátorának a negatív pólusa a karosszériára van kötve. A megadott specifikációtól eltérő fedélzeti feszültséggel rendelkező személy- és tehergépjárművekbe nem építhető be az antenna. Biztonsági és engedélyezési okokból tilos a készüléket átalakítani és/vagy módosítani. Amennyiben a készüléket a fentiekől eltérő célra használja, a készülék károsodhat. Ezen túlmenően, a szakszerűtlen használat következtében balesetveszély, pl. rövidzárlat, tűz, áramütés stb. veszélye alakulhat ki. Figyelmesen olvassa el, és gondosan őrizze meg a használati útmutatót. Ha a készüléket továbbadja, adja hozzá a használati útmutatót is. Ez a készülék megfelel az európai és a nemzeti törvényi követelményeknek. Az útmutatóban előforduló cégnevek és készülék-megnevezések a mindenkori tulajdonos védjegyei. Minden jog fenntartva.

#### A szállítás tartalma

- BRT-10133 aktív 16V-os antenna
- használati útmutató

#### A legújabb használati útmutatók

Tölts le a legújabb változatokat a [www.conrad.com/downloadsweb-oldalról](http://www.conrad.com/downloadsweb-oldalról), vagy szkennelje be az ott található QR-kódot. Kövesse a web-oldal útmutatásait.



#### Jelmagyarázat



A szimbólum a háromszögbe foglalt villám jellel az egészségre káros veszélyekre utal, pl. áramütés lehetőségére.



A háromszögbe foglalt felkiáltójel a használati útmutató fontos tudnivalóira hívja fel a figyelmet. Mindig figyelmesen olvassa el ezeket az információkat.



A nyíl szimbólum különleges információkra és kezelési tanácsokra utal.

#### Biztonsági tudnivalók



Figyelmesen olvassa el és tartsa be a használati útmutatóban foglaltakat, különös tekintettel a biztonsági tudnivalókra! Ha nem tartja be az ebben a használati útmutatóban található, a szabályszerű használatra vonatkozó biztonsági tudnivalókat és információkat, nem vállalunk felelősséget az ebből adódó személyi sérülésekért vagy anyagi károkért. Ezen felül érvényét veszíti a szavatosság/garancia is.



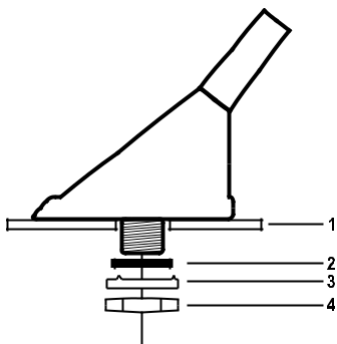
##### a) Általános tudnivalók

- Feszültségforrásként csak 12 V-os egyenáramú fedélzeti hálózat használható (az akkumulátor negatív pólusa a jármű karosszériájára van kötve). Ne csatlakoztassa az antennát más tápfeszültségre.
- Ez a készülék nem gyerekjáték. Tartsa távol gyermekektől és háziállatoktól.
- Ne hagyja a csomagolóanyagot szabadon heverni, mert különben veszélyes játékszerré válhat.
- Óvja a készüléket szélsőséges hőmérséklettől, erős rázkódástól, oldószerektől, valamint gyúlékony gázoktól és gőzöktől.
- Ne tegye ki a készüléket mechanikai igénybevételnek.
- Ha a készülék már nem használható biztonságosan, akkor helyezze üzemén kívül, és akadályozza meg, hogy valaki véletlenül ismét használatba vegye. A biztonságos használat akkor nem lehetséges, ha a készülék:
  - látható sérülést szenvedett,
  - már nem működik rendeltetészerűen,
  - hosszabb időn keresztül kedvezőtlen körülmények között volt tárolva, vagy
  - a szállítás során jelentős igénybevételnek volt kitéve.
- Mindig óvatosan bánjon a készülékkel. Lökések, ütések, vagy akár csekély magasságból való leesés is károsíthatja a készüléket.
- Forduljon szakemberhez, ha kétségei támadnak a termék működésével, biztonságosságával vagy csatlakoztatásával kapcsolatban.
- A karbantartási-, beállítási és javítási munkákat kizárólag szakemberrel, vagy engedélyezett szakműhellyel végeztesse.
- Ha még lenne olyan kérdése, amelyre ebben a használati útmutatóban nem talál választ, forduljon a műszaki végzőszolgálatunkhoz, vagy más szakemberhez.

##### b) Csatlakoztatott készülékek

- Vegye figyelembe a termékhez csatlakoztatott készülékek biztonsági előírásait és használati útmutatóit is.

#### Kezelőelemek és alkatrészek



- 1 felszerelési felület
- 2 műanyaggyűrű
- 3 fogazott alátét
- 4 rögzítőanya

#### Mechanikai beszerelés



Az antenna felszereléséhez szükséges módosításokat a járművön mindig úgy kell elvégezni, hogy az ne befolyásolja sem a közúti biztonságot, sem a gépjármű szerkezeti stabilitását. Ha kétsége van a beszerelés helyét illetően, tájékozódjon a gépkocsi forgalmazójánál. A furatok elkészítése előtt győződjön meg arról, hogy nem sérülnek meg közben elektromos kábelek, csővezetékek, stb. Ha szerszámokat használ az antenna beépítéséhez, vegye figyelembe a szerszám gyártójának a biztonsági előírásait.

Az antennát a tető elülső vagy hátsó felületére kell felszerelni. A felszereléshez egy 14 mm átmérőjű furatra van szükség.

- Távolítsa el a szerelés környezetéből a tető burkolatát, az esetleges tartókat, borítást stb.
- Győződjön meg arról, hogy a szerelési furat alatt elegendő hely maradt az antenna lába számára.
- Ragasszon kívülről egy darab ragasztószalagot a felszerelési helyre. Ez megakadályozza a fűrés lecsuszását és a lakk megrepedését a fűrés közben. Ezenkívül a fűrés pontja jobban bejelölhető.
- Fűrés ki a 14 mm átmérőjű rögzítő furatot a felszerelés helyén. (1). Ehhez használjon egy megfelelő lemezfűrőt.
- Védje a szerelési furatot korróziótól úgy, hogy a széleket lakkal vagy korrózióvédő anyaggal bevonja.
- Vegye le a rögzítőanyát (4), mindkét tárcsát és a gumihüvelyt az antenna szerelőlábaról.
- Ezután kenjen egy kis karosszériatömítő anyagot a szerelőnyílás széle köré, hogy az antenna becsavarása után a furat jól lezáródjon.
- Vezesse az antenna kábelét a szerelési furaton keresztül, és rögzítse az antennát az alábbi ábrán látható módon. A műanyag gyűrűnek (2) a furatba be kell pattannia, hogy a kábelt a furat éles széle általi károsodástól megvédi.
- Helyezze a fogazott alátétet (3) úgy a rögzítő anya (4) alá, hogy a fogak felfelé, a szerelési felületre (1) mutassanak, és az alátét (3) fülé az antennameneten lévő mélyedésbe kerüljön. A fogak testírtkezést hoznak létre a szerelési felülettel (1). Ez a jó rádióvétele szempontjából nagyon fontos. Ha kell, távolítsa el a lakkot ezen a területen.
- Irányozza az antennát egyenesen kifelé, és húzza meg szorosan a rögzítőanyát (4).
- Védje a szerelőfelület (1) alját egy kevés kenőanyaggal a korróziótól.

#### Csatlakoztatás és összekötés



Ahhoz, hogy elkerülje a rövidzárlatokat, és az antennának az ezekből adódó sérüléseit, csatlakoztatás közben meg kell bontani az autóakkumulátor negatív póluscsatlakozóját (test). Csak akkor rakja vissza az akkumulátor negatív póluscsatlakozóját, amikor az antenna már teljesen be van kötve, és a csatlakozást ellenőrizte. A fedélzeti hálózat feszültségének a vizsgálata csak voltmérőt, vagy egy diódás vizsgálólámpát használjon, mert a szokásos vizsgálólámpák túl nagy áramot vesznek fel, és emiatt tönkreteszik a fedélzeti elektronikát. A kábelek fektetésénél ügyeljen arra, hogy azok ne szoruljanak be, és ne is dörzsölődjenek éles szélekhez. Az átvezetéseknel használjon gumihüvelyeket.

Ne helyezze el a vezetékeket egy légzsák kioldódási területén.

- Csatlakoztassa a fekete antennavezeték dugóját az autórádió antennabemenetéhez. Ehhez használjon megfelelő antennahosszabbító kábelt. Ne vágja át az antennavezetékét. Ez a jelbeszteséghez vezethet. Ha az Ön autórádiójának más csatlakozási szabványa van, használjon a szakkereskedésekben kapható adapterdugót.
- Csatlakoztassa a vékony fekete vezetékét az autórádió antennavezető kimenetéhez. A beépített antennae erősítő ekkor automatikusan bekapcsolódik, amikor az autórádiót bekapcsolja. Ha az autórádió nem rendelkezik ilyen csatlakozóval, kösse ezt a vezetékét olyan csatlakozópontra, amelyen csak bekapcsolt gyújtás esetén van +12V.

#### Ápolás és tisztítás

- Tisztítás előtt mindig válassza le a készüléket az elektromos hálózatról.
- Ne használjon agresszív tisztítószereket, alkoholt vagy más kémiai oldószert, mert ezek a ház sérüléséhez és hibás működéshez vezethetnek.
- A termék tisztításához használjon száraz, szálmentes ruhát.

#### Eltávolítás



Az elektronikus készülékek újrahasznosítható anyagok, ezért nem valók a háztartási hulladék közé. A használt készülék eltávolításakor be kell tartani az érvényes törvényi rendelkezéseket.

Ezzel Ön eleget tesz a törvényi kötelezettségeinek és hozzájárul a környezet védelméhez.

#### Műszaki adatok

Bemeneti feszültség/áram.....	12 V = / 50 mA
Vételi tartomány.....	AM 525 – 1.605 kHz, FM 88 – 108 MHz
Erősítés.....	FM 14 dB, AM 18 dB
Rúdhossz.....	178 mm
Csatlakozókábel.....	25 cm
Rúdhajlás.....	68°
Csatlakozómenet.....	M5
Súly.....	120 gramm

Ez a Conrad Electronic SE kiadványa, Klaus Conrad Str. 1, D-92240 Hirschau (www.conrad.com). Minden jog fenntartva, a fordítás jogát is beleértve. Bármilyen reprodukcióhoz, pl. fénymásolathoz, mikrofilm-felvételhez vagy elektronikus adatfeldolgozó készülékeken történő feldolgozáshoz a kiadó írásbeli engedélye szükséges. Az utánnyomás, még kivonatos formában is, tilos. A kiadvány megfelel a nyomtatás idején fennálló műszaki szintnek.