

Használati útmutató

RF-CUT-100 Karos vágó

Rend. sz. 2267589

Rendeltetészerű használat

A termék egy karos vágó, amely alkalmas fényképek, kártyák és laminált papír méretre vágására.

Bővebb információ a maximális vágási teljesítményről a "Műszaki adatok" fejezetben található. A nedvességgel való érintkezést mindenképpen kerülni kell.

Biztonsági és engedélyezési okokból tilos a termék átalakítása és/vagy módosítása. Amennyiben a terméket a fentiekől eltérő célra használja, a termék károsodhat. Ezen túlmenően a szakszerűtlen használat további veszélyekhez vezethet. Figyelmesen olvassa el, és gondosan őrizze meg a használati útmutatót. Ha a terméket másoknak továbbadja, adja hozzá a használati útmutatót is.

A termék megfelel a nemzeti és az európai törvényi előírásoknak. A benne található cégnevek és terméknevezések a jelenlegi tulajdonosok védjegyei. Minden jog fenntartva.

A szállítás tartalma

- Karos vágó
- Használati útmutató



Aktuális használati útmutatók

Töltse le az aktuális használati útmutatót a www.conrad.com/downloads weboldaltól, vagy szkennelje be a QR-kód ábráját. Kövesse a web-oldalon megjelenő útmutatásokat.

A szimbólumok magyarázata

VIGYÁZAT! A mozgó vágópengéből adódó veszély.

A háromszögbe foglalt felkiáltójel különleges tudnivalókra hívja fel a figyelmet. Mindig figyelmesen olvassa el ezeket az információkat.

Biztonsági tudnivalók

Figyelmesen olvassa el, és tartsa be a használati útmutatót, különös tekintettel a biztonsági tudnivalókra! Ha az ebben a használati útmutatóban található, szabályszerű használatra vonatkozó biztonsági tudnivalókat és információkat nem veszi figyelembe, nem vállalunk felelősséget az ebből adódó személyi sérülésekért vagy anyagi károkért. Továbbá érvényét veszíti a szavatosság/garancia is.

a) Általános tudnivalók

- Ez a termék nem játék. Tartsa távol gyermekektől és háziállatoktól.
- Ne hagyja a csomagolóanyagot szabadon hozzáférhető helyen, mert veszélyes játékszerré válhat a gyermekek számára.
- Óvja a termék szélsőséges hőmérséklettől, közvetlen napsütéstől, erős rázkódtástól, magas páratartalomtól, nedvességtől, éghető gázoktól, gőzöktől és oldószerektől.
- Ne tegye ki a terméket mechanikai igénybevételnek.

- Ha a termék már nem használható biztonságosan, akkor helyezze üzemen kívül, és akadályozza meg, hogy valaki akár véletlenül ismét használatba vegye. A biztonságos használat akkor nem lehetséges, ha a termék:
 - láthatóan sérült,
 - már nem működik rendeltetészerűen,
 - hosszabb időn keresztül kedvezőtlen körülmények között tárolták, vagy
 - a szállítás során jelentős igénybevételnek volt kitéve.

- Bánjon mindig óvatosan a termékkel! Lökések, ütések vagy akár csekély magasságból való leesés is károsíthatja a terméket.
- Forduljon szakemberhez, ha kétségei támadnak a szerkezet működésével vagy üzembiztonságával kapcsolatban.
- A karbantartási-, beállítási és javítási munkákat kizárólag szakemberrel, vagy engedélyezett szakműhellyel végeztesse.

Ha még lenne olyan kérdése, amelyre ebben a használati útmutatóban nem talált választ, forduljon a műszaki vevőszolgálatunkhoz, vagy más szakemberhez.

- Iskolákban, oktatási intézményekben, hobbi- és önkiszolgáló műhelyekben

a termék használatát szakképzett személynek kell felelősséggel felügyelnie.

- Ipari alkalmazás esetén vegye figyelembe a szakmai szövetség elektromos berendezésekre kiadott balesetmegelőzési rendszabályait is.

b) Karos vágó

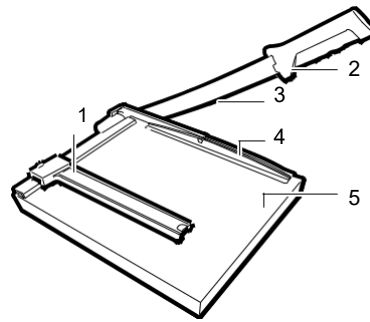
- Ha nem használja a terméket, a vágópengét mindig le kell hajtani (vízszintes helyzetbe).
- A pengékárosodás és a sérülések elkerülése érdekében a maximálisan megengedett vágási teljesítményt semmilyen körülmények között nem szabad túllépni.
- A felborulás elkerülése érdekében mindig sík, vízszintes és stabil felületen használja a szerkezetet.
- Vágáskor mindig figyeljen arra, hogy a vágni kívánt anyagot mindig rögzítse a leszorítószerezettel.
- Soha ne emelje a terméket a vágópengénél vagy az azon lévő markolatnál fogva.
- Tartsa távol az ujjait a pengétől.
- Vágás előtt távolítsa el az összes gémkapcsot és tűzőkapcsot.
- Ne tegye ki a terméket nedvességnek, és ne engedje, hogy a termék vízzel vagy más folyadékkal érintkezzen. Ellenkező esetben korrózió jelentkezhet.
- Ha a rugóhatás gyengült, és a penge az Ön beavatkozása nélkül lesüllyed, akkor ne használja tovább a terméket.

Ápolás és tisztítás

- Ne használjon agresszív tisztítószereket, alkoholt vagy más kémiai oldószereket, mert ezek károsítják a felületet, és a termék hibás működéséhez vezethetnek.
- Használjon száraz, szöszmentes kendőt a termék tisztításához.

Hulladékkezelés

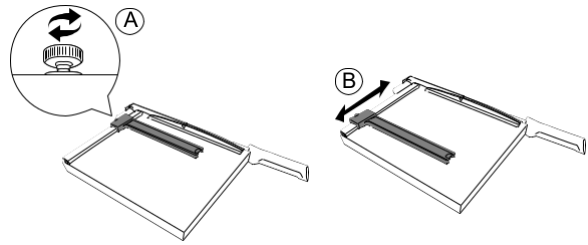
A termék élettartama végén a gondoskodni kell a törvényi szabályozásnak megfelelő hulladékkezelésről. Ezzel Ön eleget tesz a törvényi kötelezettségeinek és hozzájárul a környezet védelméhez.



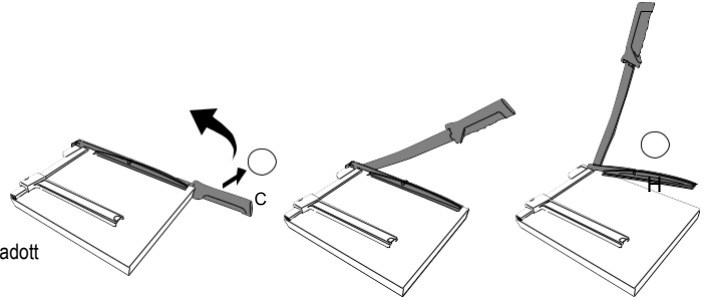
- 1 Állítható papírvezető
- 2 Vágókar markolata
- 3 Rugós vágópenge
- 4 Automatikus leszorítóéc
- 5 Rácsózás

Használat

1. Lazítsa meg először a rögzítőcsavart (A), az eltolható papírvezető sín (B) feloldásához.

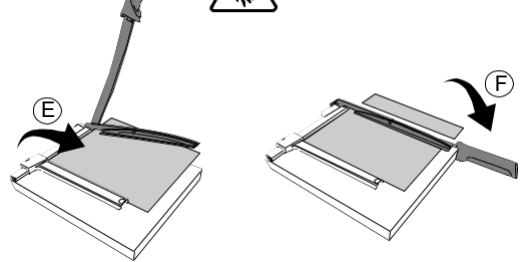


2. Oldja ki ezután a vágópengét a kar jobbra tolásával (C), majd emelje fel a kart. A leszorítóéc (D) eközben szintén felemelkedik.

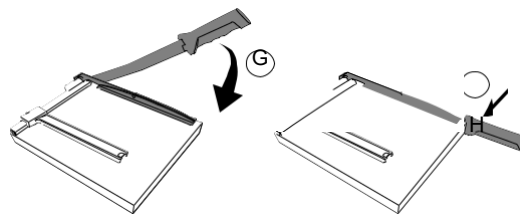


3. Tegye ezután a vágni kívánt anyagot a munkafelületre (E), és vezesse a leszorítóéc alá. Állítsa a papírvezetőt a kívánt pozícióba, és rögzítse a rögzítőcsavar meghúzásával.
4. Lassan nyomja lefelé a vágópengét (F). A leszorítóéc eközben automatikusan leereszkedik, és rögzíti a vágni kívánt anyagot.

VIGYÁZAT! Mozgó vágópengéből adódó veszély. Tartsa mindig távol a kezét és ujjait a pengétől.



5. A vágási folyamat befejezése után emelje fel ismét a vágópengét a leszorítóéc oldásához, és vegye ki a vágott anyagot.
6. Rögzítse ezután a pengét úgy, hogy lassan lenyomja (G), és óvatosan ki- és visszanyomja a bereteszeléshez (H).



Műszaki adatok

Vágási teljesítmény (max.)..... 12 lap papír, 80 g, A4
1 lemez (vas, réz, alumínium), 0,2 mm
1 PVC-ív, 0,8 mm

Méreték (Sz x Ma x Mé)..... 270 x 60 x 495 mm

Súly..... 1,9 kg