



TOOLCRAFT

Használati útmutató Darabolóállvány 115/125 mm-es egykezes sarokcsiszolóhoz

Rend. sz. 2267876

Rendeltetés szerű használat

Ez a sarokcsiszoló-tartó a hordozható sarokcsiszolót darabolófürészé alakítja. Az alaplaphoz egy szorító tartozik, amely a munkadarab rögzítésére szolgál.

Biztonsági és engedélyezési okokból tilos a készüléket átalakítani és/vagy módosítani. Amennyiben ezt a készüléket a fent leírtaktól eltérő célra használja, a készülék károsodhat. Ezenkívül olyan veszélyekkel is járhat, mint pl. a rövidzárlat, tűz, áramütés stb. Alaposan olvassa át a használati útmutatót, és őrizze meg a későbbi betekintés céljára. Csak a használati útmutatóval együtt adja tovább a készüléket harmadik személy részére.

Ez a termék megfelel az európai és a nemzeti törvényi követelményeknek. Az útmutatóban előforduló összes cégnév és készüléknév a mindenkori tulajdonos védjegye. Minden jog fenntartva.

A szállítás tartalma

- 1 db alaplap
- 1 db tartó
- 1 db szikravédő
- 1 db szikravédő-tartó
- 1 db markolat
- 2 db sarokcsiszoló-tartó
- 4 db műanyag távolságtartó
- 2 db hatlapú kulcs
- 2 db feszítőcsavar gumicsúccsal
- (hosszú) M10 x 68 mm-es csavar anyával
- 2 db M6 x 25 mm-es csavar anyával
- 2 db M8 x 25 mm-es csavar anyával
- 2 db M10 x 30 mm-es csavar anyával
- 1 db használati útmutató

Aktuális használati útmutatók

Töltse le a legújabb változatot a következő web-oldalról: www.conrad.com/downloads, vagy szkennelje be az ott található QR-kódot. Kövesse a web-oldal útmutatásait.



A jelképek magyarázata



A háromszögbe foglalt felkiáltójel fontos tudnivalókra hívja fel a figyelmet. Mindig figyelmesen olvassa el ezeket az információkat.



A nyílak segítségével különleges információkra és kezelési tanácsokra hívjuk fel a figyelmet.

Biztonsági előírások



Figyelmesen olvassa el a használati útmutatót, és különösen a biztonsági előírásokat tartsa be. Ha nem veszi figyelembe a jelen használati útmutatóban ismertetett biztonsági tudnivalókat és információkat, az ebből eredő sérülésekért vagy dologi károkért nem vállalunk felelősséget. A fentiekon túlmenően érvényét veszíti a szavatosság/garancia is.

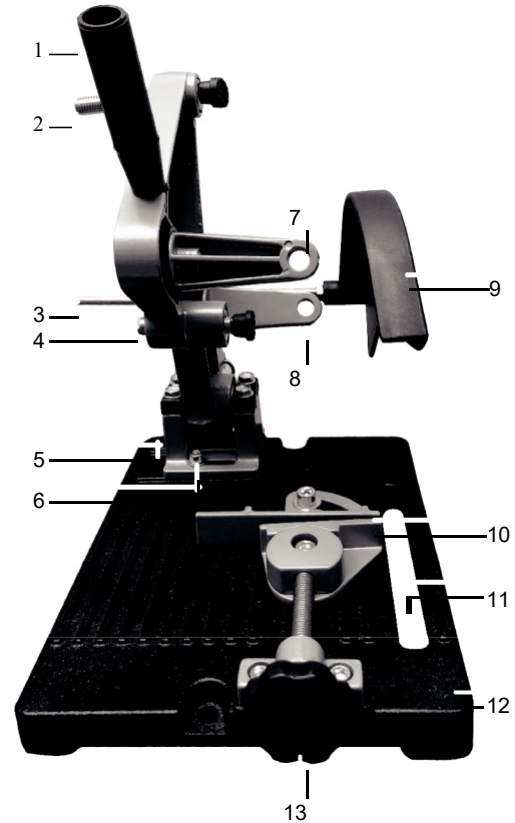
a) Általános tudnivalók

- Iskolákban, oktatótermekben, hobbi- vagy barkácműhelyekben a készülék kezelését képzett személyzetnek kell ellenőriznie. Az üzlethelyiségekben való munkavégzés során be kell tartani a vonatkozó baleset-megelőzési rendszabályokat.
- Ne használja a készüléket kábítószer vagy alkohol befolyása alatt.
- Tartsa rendben és tisztán munkahelyét. A munkahelyi rendtelenség megnöveli a veszélyes események valószínűségét.
- A kezelőnek oldalsó védelmet is adó ütészálló védőszemüveget, védőmaszkot, munkakesztyűt és hallásvédőt kell viselnie a felszerelt sarokcsiszoló használatakor. A kezelő és karbantartó személynek fizikailag képesnek kell lennie a szerszám méretének, súlyának és teljesítményének a kezelésére.
- Ez a készülék nem játék. Tartsa távol gyermekektől és háziállatoktól.
- Ne hagyja a csomagolóanyagot szabadon hozzáférhető helyen, mert kisgyermek számára veszélyes játékká válhat.
- Védje a készüléket szélsőséges hőmérséklettől, közvetlen napsütéstől, erős rázkódásoktól, magas páratartalomtól, nedvességtől, éghető gázoktól, gőzöktől és oldószerektől.
- Ne tegye ki a terméket mechanikai igénybevételnek.
- Ha a biztonságos használat már nem lehetséges, akkor vonja ki a készüléket a használatból, és akadályozza meg, hogy valaki véletlenül ismét használatba vegye. A biztonságos használat már nem lehetséges, ha a készülék
 - látható sérülést szenvedett,
 - már nem rendeltetés szerűen működik,
 - hosszabb időn keresztül kedvezőtlen körülmények között volt tárolva, vagy
 - a szállítás során jelentős igénybevételnek volt kitéve.
- Mindig óvatosan bánjon a készülékkel. Lökések, ütések vagy akár csekély magasságból való leesés is károsíthatja a készüléket.
- Vegye figyelembe a készülékhez csatlakoztatott más készülékek biztonsági előírásait és használati útmutatóit is.
- Forduljon szakemberhez, ha kérdése van a készülék használatával, biztonságával vagy csatlakoztatásával kapcsolatban.
- A karbantartási-, beállítási és javítási munkákat kizárólag szakemberrel, vagy szakmühellyel végeztesse.
- Ha még maradna olyan kérdése, amelyre ebben a használati útmutatóban nem talál választ, forduljon a műszaki vendégszolgálatunkhoz vagy más szakemberhez.

b) Sarokcsiszoló

- Figyeljen arra, hogy szilárdan álljon, hogy ne veszítse el egyensúlyát munka közben.
- Győződjön meg arról, hogy a munkaterületen nincsenek törmelékek, akadályok, és hogy jól legyen megvilágítva. A munka megkezdése előtt ellenőrizze, hogy a munkaterület közelében nincsenek-e gyúlékony anyagok.
- A csiszoló szikrái károsítják a festett és más felületeket, az üveget.
- Ne viseljen nejlon vagy poliészter ruházatot. Viseljen alkalmas tűzálló overallt.
- Ne viseljen laza ruházatot, hajkiegészítőt stb. a csiszoló használatában, mert azok beszorulhatnak a tárcsába.
- A készülék használatában távol tartsa a gyermekeket és a nézelődőket. Minden egyes használat előtt ellenőrizze, hogy a vágótárcsa nem sérült-e meg, mint például leforgácsolódás, repedés stb. Ne használjon sérült vágótárcsákat.
- Tartsa távol a hálózati kábelt a vágótárcsától.
- Ha ezt az állványt használja, csak vágótárcsákat rögzítsen a kézi csiszológéphez. Ne használjon csiszolókorongokat.

Kezelőszervek



- | | |
|---------------------------|-----------------------|
| 1 kar | 8 sarokcsiszoló-tartó |
| 2 beállítócsavar (rövid) | 9 szikravédő |
| 3 szikravédő-tartó | 10 szorító |
| 4 beállítócsavar (hosszú) | 11 vágónyílás |
| 5 állósín | 12 alaplap |
| 6 állványrögzítő csavar | 13 szorítócsavar |
| 7 sarokcsiszoló-tartó | |

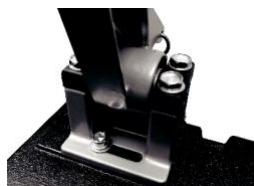
Összeszerelés

a) A sarokcsiszoló-tartó felszerelése



- Erősítse fel a két sarokcsiszoló-tartót (7) (8) az állványra.
- Húzza meg kézzel a két hatlapú csavart, mivel később még be kell állítania a sarokcsiszoló méretéhez. Lásd a „d) A sarokcsiszoló felszerelése” fejezetet.

b) Erősítse fel az állványt az alaplapra



- Csavarja ki a mellékelt imbuszkulccsal a két állványrögzítő csavart (6), és rögzítse velük az állványt az alaplapra.
- Esetleg módosítania kell az állvány helyzetét a sín mentén (5), hogy a vágótárcsa helyesen legyen a vágónyílásba (11) beírnyozva.
- A vágószerszám beállításával kapcsolatos információkat lásd az „f) Beigazítás” c. fejezetben.

c) A fogantyú felszerelése



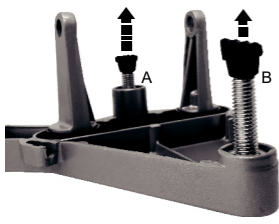
- Erősítse fel a fogantyút (1) az együtt szállított anyával és alátéttel az állványra úgy, hogy az alátét a fogantyú és az állvány közé kerüljön.

d) A sarokcsiszoló felszerelése



Minden esetben húzza ki a hálózati dugót a konnektorból, mielőtt a sarokcsiszolót az állványra felszereli, karbantartásba kezd, ha nem fogja használni a készüléket, vagy szétszereli.

Beállítócsavarok



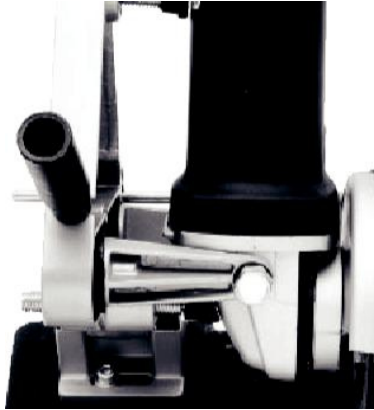
- Erősítse fel a hosszú beállítócsavart (4) az A helyre, míg a rövid beállítócsavart (2) a B helyre.
- Egy laposfejű csavarhúzóval addig csavarja ki a beállítócsavarokat, amíg nem kerülnek egy vonalba

a sarokcsiszolóval. További információkat talál az „f) Begazítás” c. fejezetben.

A sarokcsiszoló tartócsavarjai



- Három különböző átmérőjű csavar van: M6, M8, M10. Válassza ki a sarokcsiszoló rögzítőmenetének megfelelő méretű csavarokat. Használja az M6 és M8 csavarokhoz a műanyag távtartókat.



- Rögzítse a sarokcsiszoló fejét a mellékelt csavarokkal és anyákkal a két tartó (7) (8) közé.
- A tartók közötti távolságot esetleg hozzá kell állítani a sarokcsiszoló fejének a szélességéhez.

e) Szikravédő

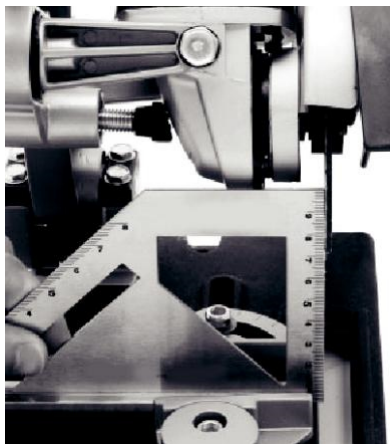


Ne használja a sarokcsiszolót a szikravédő nélkül. Az állványra szerelt műanyag szikravédő (9) a szikrák felfogására szolgál, és nem arra való, hogy megvédje a kezelőt a vágótárcsa darabkái által okozott sérülésektől. A vágótárcsa és a kezelő közé kell beállítani.

- Szerelje fel a tartót (3) és a szikravédőt (9) az ábrának megfelelően.



f) Illesztés



Vágótárcsa

- Egy négyszögmérce segítségével igazítsa a vágótárcsát az alaplapra (12) merőlegesen.
- Szükség esetén állítsa be:
 - a sarokcsiszoló-tartót (7) (8).
 - a beállítócsavarokat (2) (4).

Vágónyílás

- Húzza lefelé a fogantyút (1), hogy ellenőrizze a vágótárcsa helyzetét. Az alaplapon lévő vágónyílás (11) középvonalába (12) kell bemerülnie.
- Ha nincsenek jól beigazítva, lazítsa meg a csavarokat, és állítsa be, az állvány helyzetét a sínjén(5).
- Ha elérte a helyes beállítást, húzza meg jól az összes csavart.

g) Tesztjáratás

- Járassa pár másodpercig a csiszológépet, majd kapcsolja ki, és válassza le a hálózatról.
- Ellenőrizze, hogy az összes csavar és anya jól meg van-e húzva, és a vágótárcsa pontosan függőleges helyzetben van-e.
- Adott esetben végezzen finombeállítást.

Használat



Vegye figyelembe a sarokcsiszoló biztonsági és kezelési utasításait. Forduljon szakemberhez, ha kérdései vannak a készülék használatával, biztonságával vagy a csatlakoztatásával kapcsolatban.

Használja minden esetben a szorítót (10) a munkadarab rögzítésére. Ha a munkadarabot a kezében tartja vagy a testéhez szorítja, instabil lesz a helyzete, és elveszíti uralmát a készülék fölött, és súlyos sérülést szenvedhet

Állítsa a készüléket szilárd és sík felületre.

Használat előtt győződjön meg arról, hogy az összes anya és csavar jól meg van-e húzva. Húzza meg jól őket adott esetben.

Ne próbáljon meg olyan anyagot vágni, amely túl nagy ahhoz, hogy biztosan rögzíthető legyen a munkadarab-szorítóval.

Hagyja, hogy teljesen leálljon a vágótárcsa, mielőtt az anyagot ki akarná venni a szorítóból. Égési sérülés veszélye! A levágott anyag és a vágókorong nagyon felforrósodhat. Viseljen védőkesztyűt, és hagyja előbb lehűlni azt, amit meg akar fogni.

Ez az állvány 100 mm-es, 115 mm-es vagy 125 mm-es vágótárcsákat támogat.

a) A munkadarab befogása



- Forgassa a szorítócsavart (13) az óramutató járásával ellentétes irányba a szorító (10) kinyitására.
- Dugja be a munkadarabot a szorítóba (10).
- Állítsa be finoman a munkadarab helyzetét és szögét.
- Forgassa a szorítócsavart (13) az óramutató járásával megegyező irányba a szorító (10) meghúzásához, és a munkadarab reteszeléséhez.
- Győződjön meg arról, hogy a vágási pont a munkadarabon a vágónyílás

közepéhez (11) igazodik.

b) Fűrészelés.



- Kapcsolja be a sarokcsiszolót, és húzza a fogantyút (1) gyengén lefelé a munkadarab levágásához.
- Mindig a vágáshoz szükséges minimális erőt alkalmazza.
- Türelmesen dolgozzon, és egyetlenesen fejtse ki az erőt a vágás során.

Ápolás és tisztítás

- Hagyja lehűlni a sarokcsiszolót, ha fel van forrósodva, majd válassza le a táphálózatról, mielőtt leszerelné az állványról.
- Ne használjon agresszív tisztítószereket, alkoholt vagy más kémiai oldószereket, mert ezek károsítják a házat, és a készülék hibás működéséhez vezethetnek.
- Használjon száraz, szálmentes kendőt a készülékház tisztításához.
- Rendszeresen ellenőrizze, hogy a csavarok jól vannak-e rögzítve. Szükség esetén húzza meg őket.

Műszaki adatok

Támogatott vágótárcsák..... ø 100 mm, 115 mm, 125 mm.

Vágási mélység..... max. 18 mm

Méret (H x Sz x Ma)..... 242 x 190 x 285 mm

Súly..... 3 kg

Ez a Conrad Electronic SE kiadványa, Klaus Conrad Str. 1, D-92240 Hirschau (www.conrad.com). Minden jog, a fordítás jogát is beleértve, fenntartva. Mindennemű másolat, pl. fotokópia, mikrofilm, vagy elektronikus adatfeldolgozásban való rögzítés csak a kiadó írásbeli engedélyével állítható elő. Az utánnomás tilos, még kivonatos formájában is. A kiadvány megfelel a nyomtatás idején fennálló technikai szintnek.