

sygonix®

Kezelési utasítás

**Torony hőszugárzó
oszcilláló funkcióval,
1800 W**

Rend. sz.: 2268549

2 - 14. oldal

Ez a termék csak jól szigetelt helyiségekben vagy esetenkénti használatra alkalmas.

Tartalomjegyzék

	Oldal
1. Bevezetés	3
2. A szimbólumok magyarázata	3
3. Rendeltetésszerű használat	4
4. A szállítás tartalma	4
5. Aktuális Kezelési utasítások	4
6. Jellemzők és funkciók	4
7. Fontos biztonsági tudnivalók	5
8. Általános biztonsági tudnivalók	6
a) Gyermekek	6
b) Általános kezelés	7
c) Csatlakoztatás az elektromos hálózathoz	7
d) Hol használhatjuk?	7
e) Hálózati kábel	8
f) Tárolás	8
g) Üzembehelyezés és használat	8
9. Biztonsági berendezések	9
a) túlmelegedés elleni védelem	9
b) felborulás elleni védelem	9
10. Kezelőelemek és összetevők	10
11. Üzembehelyezés és használat	11
12. A belépő levegő szűrője	12
14. Ápolás és tisztítás	13
15. Ártalmatlanítás	13
16. Műszaki adatok	13

1. Bevezetés

Tisztelt Vásárlónk!

Köszönjük, hogy termékünket választotta.

Ez a termék megfelel az európai és a nemzeti törvényi követelményeknek.

A jelenlegi állapot fenntartása és a készülék biztonságos üzemeltetése érdekében Ön, mint a készülék használója, köteles betartani a Kezelési utasításban leírtakat!



Ez a Kezelési utasítás a készülék tartozéka. Az útmutató fontos tudnivalókat tartalmaz az üzembehelyezésre és a kezelésre vonatkozóan. Gondoljon erre akkor is, amikor a készüléket harmadik személynek továbbadja. Őrizze meg tehát a Kezelési utasítást későbbi betekintés céljából.

Műszaki kérdések esetén keresse fel az alábbi webhelyeket:

Németország: www.conrad.de

Ausztria: www.conrad.at

Svájc: www.conrad.ch

2. A szimbólumok magyarázata



A háromszögbe foglalt villám szimbóluma az egészségre ártalmas veszélyekre, pl. áramütés veszélyére hívja fel a figyelmet.



A háromszögbe foglalt felkiáltójel fontos tudnivalókra hívja fel a figyelmet. Mindig figyelmesen olvassa el ezeket az információkat.



A nyíl szimbólum különleges információkra és kezelési tanácsokra utal.



Először is olvassa át figyelmesen ezt a Kezelési utasítást.



Forró felület! Ez a szimbólum arra figyelmezteti Önt, hogy ne érjen hozzá a forró felülethez.



Ez a szimbólum arra figyelmezteti Önt, hogy ne takarja le/el a készüléket.

3. Rendeltetészerű használat

Ez a készülék egy ventilátorral és oszcilláló funkcióval rendelkező hőszugárzó. A készülék biztonsági berendezéseihez tartoznak a felborulás és a túlmelegedés elleni biztonsági kapcsolók. A kívánt hőmérséklet beállítására a beépített termosztát segítségével történik.

Ezt a készüléket beltéri és kizárólag háztartásban történő használatra szánták, így nem alkalmas folyamatos, vagy ipari környezetben való alkalmazásra. Ne használja a szabadban. Ne használja a készüléket a rendeltetésétől eltérő célokra. Tilos a használata építkezésnél, üvegházban, csűrben, istállóban, malomban vagy minden olyan helyen, ahol gyúlékony por keletkezhet.

Biztonsági és engedélyezési okokból tilos az készüléket átalakítani és/vagy módosítani. Amennyiben a készüléket a fentiekől eltérő célra használja, a készülék károsodhat. A szakszerűtlen alkalmazás ezen kívül olyan veszélyekhez vezethet, mint pl. rövidzárlat, tűz, vagy áramütés. Figyelmesen olvassa el és gondosan őrizze meg a használati útmutatót. Ha a készüléket másoknak továbbadja, adja hozzá a használati útmutatót is.

Az összes említett cégnév és készüléknév a mindenkori tulajdonos védjegye. Minden jog fenntartva.

Ez a termék csak jól szigetelt helyiségekben vagy esetenkénti használatra alkalmas.

4. A szállítás tartalma

- Torony hőszugárzó
- Kezelési utasítás

5. Aktuális Kezelési utasítások

Töltse le a legújabb változatot a következő web-oldalról: www.conrad.com/downloads, vagy szkennelje be az ott található QR-kódot. Kövesse a web-oldal útmutatásait.



6. Jellemzők és funkciók

- Két fűtési fokozat
- Oszcilláció
- Túlmelegedés és felborulás elleni védelem

7. Fontos biztonsági tudnivalók



- Tartsuk távol a fűtőkészüléktől a 3 évnél fiatalabb gyermekeket, kivéve, ha biztosított a folyamatos felügyeletük.
- A 3-8 év közötti gyermeknek csak abban az esetben szabad megengedni, hogy be- vagy kikapcsolja a fűtőkészüléket, ha eközben biztosított a felügyelete, vagy ha a felnőttek előzetesen elmagyarázták neki és ő meg is értette, hogyan kell biztonságosan kezelni és mik a teendők a balesetveszély megelőzése érdekében. A fűtőkészüléket mindig a szokásos alaphelyzetébe állítva kell üzemeltetni vagy felszerelni. A 3 és 8 év közötti gyermekek nem kapcsolhatják be és nem állíthatják be a készüléket és tisztítást vagy karbantartást sem végezhetnek rajta.
- Ezt a terméket 8 éven túli gyermekek, valamint olyan személyek, akik fizikai, érzékszervi vagy szellemi fogyatékossgal, vagy csekély tapasztalattal és/vagy tudással rendelkeznek, csak felügyelet mellett vagy csak abban az esetben használhatják, ha előzőleg megkapták a készülék biztonságos kezelésével kapcsolatos tájékoztatást és a tisztítást és a felhasználói karbantartást nem végezhetik gyermekek, kivéve, ha közben folyamatos a felügyeletük. Ne engedje a gyereket játszani ezzel a készülékkel.
- A gyerekeket felügyelet alatt kell tartani, hogy ne játsszanak a készülékkel.
- A készülék tisztítását és karbantartását gyerekek csak felügyelet mellett végezhetik.
- Ne használja a készüléket fürdőkád, zuhany, vagy medence közvetlen közelében.
- Amennyiben leesett a készülék, akkor már ne használja tovább.
- Ne használja a készüléket akkor se, ha az láthatóan megsérült. Ne helyezze a készüléket közvetlenül a konnektor alá.
- Sík és stabil felületen helyezze el a készüléket.
- **VIGYÁZAT!** Forró felület! A fűtőkészülék bizonyos részei felforrósodhatnak és égési sérüléseket okozhatnak. Különös óvatosság ajánlott, ha gyermekek vagy felügyeletet igénylő személyek vannak a készülék közelében.





- FIGYELEM: Ne használja a készüléket olyan kisebb helyiségben, ahol olyan személyek tartózkodnak, akik szükség esetén önerőből nem tudnák elhagyni azt (kivéve, ha állandó felügyelet alatt vannak).
- FIGYELEM!: A tűz kialakulásának kockázatát csökkentendő, a felállításkor gondoskodni kell arról, hogy a levegőkiengedő nyílások legalább 1 méteres távolságban legyenek textíliáktól, függönyöktől vagy más gyúlékony anyagoktól.
- Amennyiben az elektromos vezeték megsérült, azt - a balesetveszély elkerülése érdekében - csak a gyártó, vagy a vevőszolgálat munkatársa, vagy más, hasonló minősítésű személy cserélheti ki újra.



FIGYELEM! – NE takarja le a készüléket. Soha ne takarja le a terméket működés közben vagy röviddel a működést követően (pl. ruhával, takaróval, függönnyel stb.) hogy elkerülhesse a túlmelegedését. Tűzveszély!

8. Általános biztonsági előírások



Figyelmesen olvassa el és tartsa be a Kezelési utasításban foglaltakat, különös tekintettel a biztonsági tudnivalókra! Ha Ön az ebben a Kezelési utasításban felsorolt és a készülék szabályszerű használatára vonatkozó biztonsági tudnivalókat és információkat figyelmen kívül hagyja, nem vállalunk felelősséget az ebből adódó személyi sérülésekért vagy anyagi károkért. Ezen kívül érvényét veszíti a szavatosság/garancia is.

a) Gyerekek

- A készülék nem játékszer, gyerekek kezébe nem való.
- Gyerekek jelenlétében különös gondossággal kell eljárni. A gyerekek nem képesek felismerni azokat a veszélyeket, amelyek az elektromos készülékekkel való szakszerűtlen bánásmód eredményeként adódhatnak. Előfordulhat, hogy a gyerekek tárgyakat próbálnak bedugni a készülékbe. Ennek életveszélyes áramütés a következménye! Ezen kívül gyakran sérülést és tűzveszélyt is okozhatnak az átforrósodott felületek.
- Ne hagyja a csomagolóanyagot szabadon hozzáférhető helyen. Veszélyes játékszerré válhat a gyerekek számára.



b) A készülék kezelése - általános tudnivalók

- Óvja a készüléket a szélsőséges hőmérsékletektől, közvetlen napsütéstől, erős rázkódásoktól, magas páratartalomtól, nedvességtől, éghető gázoktól, gőzöktől és oldószerektől.
- Ne tegye ki a terméket mechanikai igénybevételnek.
- Bánjon mindig óvatosan a készülékkel! A termék már kisebb rázkódástól, ütéstől vagy akár kisebb magasságból leejtve is károsodhat.
- Forduljon szakemberhez, ha a termék használatát vagy az elektromos hálózatra való csatlakoztatását illetően nem biztos a dolgában.
- A karbantartási, beállítási és javítási munkákat kizárólag szakemberrel, vagy egy erre szakosodott műhellyel végeztesse.
- Ha maradt még olyan kérdése, amelyre ebben a Kezelési utasításban nem talált választ, forduljon a műszaki vevőszolgálatunkhoz, vagy más szakemberhez.

c) Csatlakoztatás az elektromos hálózatra

- A készülék áramellátására kizárólag a közüzemi elektromos hálózat egy szabványos dugalja (230V~;50/60 Hz) használható.
- Győződjön meg róla, hogy az Ön által használt hálózati feszültség megfelel a típustáblán található adatoknak.
- Ne használja a készüléket hosszabbtóról, elosztóról vagy elektronikus kapcsolókészülékhez csatlakoztatva.
- Ne használja azonnal a készüléket, ha hideg helyiségből meleg helyiségbe vitte át. Az ilyenkor lecsapódó kondenzvíz javíthatatlan károkat is okozhat a készülékben.
a terméken.

Mielőtt a készüléket újra üzembe helyezné, várja meg, amíg az szobahőmérsékletre melegszik. Adott esetben ez több órát is igénybe vehet.

- A villamos hálózat esetleges túlterhelését megelőzendő, ugyanerre az áramkörre ne csatlakoztasson további, hasonlóan nagy teljesítményű fogyasztót!
- A készülék és az elektromos vezeték is legyen elegendő távolságra a forró felületektől.

d) Hol és hogyan használjuk a készüléket?

- A hálózati dugalj legyen a készülék közelében és legyen mindig könnyen hozzáférhető.
- Nagy pomennyiséget tartalmazó környezetben, éghető gázok, gőzök vagy oldószerek jelenlétében a készülék használata tilos. Tűz- és robbanásveszély fenyeget!
- Ne használja a készüléket járművekben vagy hasonló mozgásban lévő tárgyakban és helyiségekben.
- Ez a fűtőkészülék a működése során erősen felmelegszik. Nagyon vigyázzon, nehogy szabad kézzel vagy más, fedetlen testrészével hozzáérjen a forró felülethez, mert égési sérüléseket szenvedhet! Amennyiben át kívánja helyezni a készüléket, mindig a hordfűlénél fogja meg és emelje a készüléket.
- Soha ne válasszon olyan helyet a készülék elhelyezésére, amelyet a kiáramló forró levegő tönkretelhet. Ilyen lehet például az érzékeny szőnyeg, a tapéta, a nem hőálló padlóburkolat, stb..
- Nem szabad a fűtőkészüléket 5 m²-nél kisebb alapterületű helyiségben használni.
- Amennyiben Ön ezt az utasítást figyelmen kívül hagyja, tűz kialakulását kockáztatja! Soha ne működtesse a fűtőkészüléket éghető vagy szőnyeggel letakart felületen!



e) A készülék elektromos vezetéke

- Ne végezzen rajta módosítást.
- A hálózati dugót nem szabad nedves kézzel bedugni vagy kihúzni.
- Soha ne a vezetéknél fogva húzza ki a hálózati dugót a konnektorból. A dugvillát inkább a két oldalán megfogva húzza ki.
- Vigyázzon arra, hogy az elektromos vezeték ne csipődjön be, ne törjön meg, ne sérülhessen meg éles peremek által és mechanikus igénybevételnek se legyen kitéve.
- Az elektromos vezetéket ne fedtesse szőnyegpadló alá és ne takarja le ágyelővel, futószőnyeggel, vagy hasonló tárgyakkal.
- Óvja az elektromos vezetéket a nagymértékű hőingadozástól és ezért ne tegye ki azt rendkívül nagy melegnek vagy hidegnek.
- Soha ne érintsen meg egy sérült elektromos vezetéket! Ilyenkor először a hozzátartozó hálózati dugaszoló aljzatot áramtalanítsa (pl. a kismegszakító lekapcsolásával), majd óvatosan húzza ki a dugót a konnektorból.

f) Tárolás

- Mielőtt hosszabb időre eltenné a készüléket, előtte húzza ki a dugót a konnektorból és hagyja lehűlni szobahőmérsékletre.

g) Üzembehelyezés és alkalmazás

- Használaton kívül mindig kapcsolja ki ("AUS") a készüléket és húzza ki a dugót a konnektorból.
- Zivatar idején a biztonság kedvéért mindig húzza ki a hálózati dugót a konnektorból.
- Soha ne öntsön ki/át folyadékot az elektromos készülékek felett, ill. ne rakjon semmilyen folyadékot tartalmazó edényt a készülék mellé. Ha ennek ellenére mégis folyadék vagy idegen tárgy kerül a készülék belsejébe, akkor először a hozzátartozó hálózati dugaszoló aljzatot áramtalanítsa (pl. a Fi-relé lekapcsolásával), majd húzza ki a hálózati dugót a konnektorból. Tekintsen el a további használatról és vigye el a készüléket egy szakszervízbe.
- A tűz megelőzése végett ne zárja el/le a készülék szellőzőnyílásait! Ne állítsa a terméket puha felületre, például ágyra, mert ilyenkor könnyen elzáródhatnak a nyílásai!
- Ha már nem lehetséges a biztonságos működtetés, ne használja hogy valaki akaratlanul is ismét használatba vegye. A biztonságos használat már nem biztosítható, ha a A termék
 - látható sérülést szenvedett,
 - már nem rendeltetésszerűen működik,
 - hosszabb időn keresztül kedvezőtlen körülmények között volt tárolva, vagy
 - a szállítás során jelentős igénybevételnek volt kitéve.
- Áramütésveszély és tűzveszély! Ne dugjon semmit a szellőzőnyílásokba!
- Soha ne használja a fűtőkészüléket ruhadarabok vagy más dolgok szárítására!

9. Biztonsági berendezések

a) Túlmelegedés elleni védelem

A fűtőkészülék túlmelegedés elleni védelemmel rendelkezik, amely a készüléket túlmelegedés esetén automatikusan kikapcsolja (pl. akkor, ha a szellőzőnyílásokat részben vagy teljesen betakarják). Ha Ön mégis ilyen esettel találkozna, tegye meg az alábbi lépéseket:

1. válassza le a fűtőkészüléket az elektromos hálózatról.
2. Vegye le a készülékről azt a tárgyat, amivel le volt takarva.
3. Várjon 30 percig, hogy a készülék teljesen le tudjon hűlni.
4. Ezt követően helyezze a készüléket ismét üzembe, előtte olvassa át a „11. Üzembehelyezés és alkalmazás” fejezetet a 11. oldalon.

→ Ha nem sikerült bekapcsolni a készüléket, forduljon a vevőszolgálathoz vagy egy szerelőhöz.

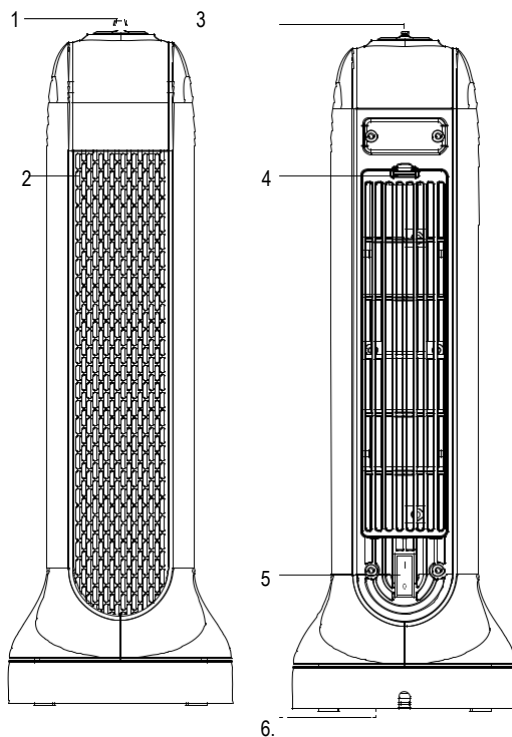
b) Felborulás elleni védelem

- A készülék biztonsági kapcsolója a talprészben van elhelyezve, borulás esetén azonnal megszakítja az áramellátást.
- Ha Ön tovább szeretne fűteni a készülékkel, akkor előbb állítsa fel az előbbi függőleges helyzetbe.



Soha ne nyúljon a készülék nyílásába, mert ez átforrósodik használat közben!

10. Kezelőszervek és szerkezeti elemek



1 Fokozatkapcsoló:

KI, ventilátoros üzemmód fűtési funkció nélkül, erős fűtőtéljesítmény, alacsony fűtőtéljesítmény

2 kilépő levegő

3 Termosztát

4 a belépő levegőt elzáró fedél nyitó karja

5 Oszcilláció kapcsoló

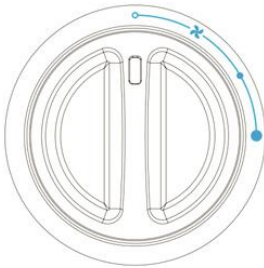
6 Eldőlés elleni biztosítás kapcsoló



11. Üzembehelyezés és használat

⚠ Fontos

- A készülék az első üzembehelyezése során a felfűtésből eredő, szokatlan szagokat bocsáthat ki. Ezek nem ártalmasak az Ön egészségére.
- A készüléket mindig úgy helyezze el, hogy a levegő beömlő nyílásai legalább 20 cm távolságra legyenek más tárgyaktól. A készülékből kilépő levegő számára legalább legalább 1,5 m távolságot hagyjon szabadon.

1. A készüléket hőálló, sík felületre helyezze. Arra mindig ügyeljen, hogy semmi ne takarhassa el a levegő beömlő és kiömlő nyílásokat.
2. Ezek után rákapcsolhatja a fűtőkészüléket az elektromos hálózatra.
3. A fokozatkapcsolóval kapcsolja be a készüléket.

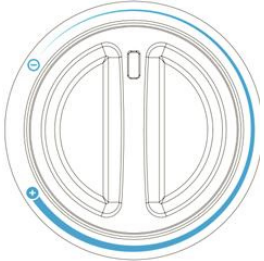


- Kapcsolóállás  – Kikapcsolva
- Kapcsolóállás  – Csak a ventilátor van bekapcsolva

→ Ha nem kapcsolna be a ventilátor, állítsa a termosztátot egy magasabb hőmérsékletre addig, amíg be nem kapcsol. Ha olyan üzemmód van bekapcsolva, ahol kizárólag a ventilátor működik, a készülék nem bocsát ki meleget.

- Kapcsolóállás  – 1000 W fűtőteljesítmény
- Kapcsolóállás  – 1800 W fűtőteljesítmény

4. A termosztáttal állítsa be a kívánt hőmérsékletet.



- Amikor a készülék elérte ezt a hőmérsékletet, akkor a fűtés lekapcsol.
- Amikor a környezet hőmérséklete a beállított alá esik, akkor a fűtés ismét bekapcsol.

5. Ha már nem használja, kapcsolja ki a készüléket és húzza ki a dugvillát is a konnektorból.

12. A belépő levegő szűrő

Fontos

Mielőtt levenné a belépő levegőt elzáró fedelet, állítsa előbb a fokozatkapcsoló gombot "AUS/KI" állásba és válassza le a fűtőkészüléket az elektromos hálózatról. Majd hagyja teljesen lehűlni a készüléket.

A fűtőkészüléket egy olyan belépő levegő szűrővel szerelték, amely megakadályozza, hogy por és más parányi szennyeződés bejuthasson a készülék belsejébe. Egy bizonyos idő elteltével szükségessé válhat a szűrő tisztítása, hogy a légáramlást befolyásoló lerakódásokat eltávolítsuk.

1. Nyissuk fel a belépő levegőt elzáró fedelet mozgató kart (4), utána eltávolítjuk a fedelet és ki tudjuk venni a szűrőt.
2. Óvatosan emeljük ki a szűrőt és egy kefével söpörjük át vagy rázzuk jól meg, hogy minden lerakódott szennyeződés fellazuljon és kiessen belőle.
3. Ezután tegyük vissza a helyére a szűrőt és zárjuk vissza a fedelet is.

13. Problémák megoldása

Probléma	oka	Megoldás
A készüléket nem lehet bekapcsolni.	A hálózati csatlakozóaljzatban nincs áram.	Vizsgálja át az elektromos hálózatot.
	A hálózati dugó nem lett helyesen csatlakoztatva.	Ellenőrizze, hogy a hálózati csatlakozó helyesen csatlakozzon.
	A túlhevülés elleni védelem aktiválódott.	<ol style="list-style-type: none">1. Azonnal távolítson el minden olyan tárgyat, ami letakarja a készüléket és kapcsolja ki a készüléket a fokozatkapcsolóval.2. Várjon, amíg a készülék megfelelően kihűl, majd kapcsolja ismét be. <p>Ha a fűtőkészüléket nem lehet visszakapcsolni a lehűlést követően, akkor lehetséges, hogy a túlhevülés meghibásodást okozott.</p> <ol style="list-style-type: none">3. Ebben az esetben kapcsolja ki a készüléket és válassza le az elektromos hálózatról. Forduljon műszaki ügyfélszolgálatunkhoz vagy más szakemberhez.
Olyan üzemmódban, ahol kizárólag a ventilátornak kell bekapcsolnia, a ventilátor nem működik.	A termosztáttal beállított hőmérséklet túl magas.	Állítsa a termosztátot egy alacsonyabb hőmérséklet fokozatra, amíg a készülék bekapcsol.
	A termosztáttal beállított hőmérséklet túl alacsony.	Állítsa a termosztátot egy magasabb hőmérséklet fokozatra, amíg a készülék bekapcsol. Ha olyan üzemmód van bekapcsolva, ahol kizárólag a ventilátor működik, a készülék nem bocsát ki meleget.

14. Ápolás és tisztítás



Ne használjon agresszív tisztítószereket, alkoholt vagy más vegyi oldószert, mert ezek a ház sérüléséhez és hibás működéshez vezethetnek.

- Minden tisztítás előtt válassza le a terméket az elektromos hálózatról és hagyja előbb lehűlni.
- A készülék tisztítására használjon száraz, szőszmentes törölkendőt.
- Semmi esetre sem juthat víz a fűtőkészülékbe, mivel ez életveszélyes.

15. Eltávolítás



Az elektronikus készülékek értékes alapanyagok, ezért nem valók a háztartási hulladék közé. Az elhasznált készüléket az érvényes törvényi szabályozásnak megfelelően kell eltávolítani.



Ezzel Ön eleget tesz törvényi kötelezettségeinek, és hozzájárul a környezet védelméhez.

16. Műszaki adatok

Bemeneti feszültség.....	230 V~, 50 Hz
Teljesítmény felvétel	max. 1800 W
	fűtési fokozat I: 1000 W
	fűtési fokozat II: 1800 W
Ajánlott helyiségméret:	15 m ²
Fűtőelem	kerámia
Érintésvédelmi osztály.....	I
Oscilláció	igen
Túlmelegedés elleni védelem	igen
Felborulás elleni védelemmel	igen
	-4°C - +40°C, 10 – 90 % rel. páratartalom (nem
Üzemi/tárolási körülmények.....	kondenzálódó)
Az elektromos vezeték hossza	kb. 1,5 m
Méret (Sz x Ma x Mé):	18 x 50 x 21,5 cm
Súly.....	2,4 kg

Modell jelölés: HDF-T1					
leírás	Szimbólum	Érték	egység	Megjegyzések	Ja Nein (igen/nem)
Fűtőteljesítmény				A meleg levegő továbbításának módja (csak helyiségek egyedi elektromos fűtéséhez)	
Névleges fűtési teljesítmény	P_{nom}	1,8	kW	A fűtési teljesítmény kézi szabályozása, beépített termosztát	Nem
minimális fűtőteljesítmény (indikatív)	P_{min}	1,0	kW	A fűtési teljesítmény kézi szabályozása, külön szobai és/vagy kültéri hőmérséklet jeladóval	Nem
Max. fűtési teljesítmény hosszabb időn keresztül	$P_{max,c}$	1,8	kW	A fűtési teljesítmény kézi szabályozása, külön szobai és/vagy kültéri hőmérséklet jeladóval	Nem
Mellékáram felhasználás				Hőleadás ventilátoros rásegítéssel	Nem
Névleges hőteljesítménynél	e_{lmax}	0	kW	A fűtés módja / szobai hőmérséklet szabályozás (külön rendelhető)	
Minimális fűtési teljesítménynél	e_{lmin}	0	kW	Egyfokozatú fűtés, szobai hőmérséklet szabályozás nélkül	Nem
Készenléti üzemmódban:	e_{lsb}	0	kW	Két- vagy több fokozatú fűtés, szobai hőmérséklet szabályozás nélkül	Nem
				Mechanikus termosztát szabályozza a szobai hőmérsékletet	igen
				Elektronikus szobai hőmérséklet szabályozás	Nem
				Elektronikus szobai hőmérséklet szabályozás plus napi programozású kapcsolóóra	Nem
				Elektronikus szobai hőmérséklet szabályozás plus heti programozású kapcsolóóra	Nem
További beállítási lehetőségek (több is lehetséges)					
				szobai hőmérséklet szabályozás jelenlét felismeréssel	Nem
				szobai hőmérséklet szabályozás nyitott ablak felismeréssel	Nem
				külön távolság szabályzóval	Nem
				adaptív indítás szabályzóval	Nem
				működési idő korlátozással	Nem
				fekete golyó érzékelővel	Nem
Kapcsolat		Conrad Electronic SE			