

Üvegcszálás kábel ellenőrző készülék

Rend.sz.: 2274367

Rendeltetés szerű használat

Ez a termék egy olyan készülék, amelyik lézer fény segítségével keresi a hibát a fénycsővezető anyagokban. Ez a termék különösen alkalmas a kiserelt vagy karbantartás alatt lévő üvegcszálás kábelek, optikai készülékek gyártás során történő ellenőrzésére, valamint kutatási feladatokra.

A termék ill. a készülék ház és alkotórészei megfelelnek az IP54 érintésvédelmi szabványnak, feltéve, hogy nem szerelték le a töltő csatlakozó és a lézer fényforrás külső borítását. Ez azt jelenti, hogy a készülék bármely irányból érkező porterhelés és fröccsenő víz bejutása ellen védett.

Biztonsági és engedélyezési okokból tilos a készüléket átalakítani és/vagy módosítani. Amennyiben a készüléket a fentiekől eltérő célra használja, a készülék károsodhat. Ezen túlmenően a szakszerűtlen használat további veszélyekhez vezethet. Figyelmesen olvassa el, és gondosan őrizze meg a használati útmutatót. Ha a készüléket továbbadja, adja hozzá a használati útmutatót is.

Ez a készülék megfelel az európai és a nemzeti törvényi követelményeknek. Az útmutatóban előforduló cégnevek és termék megnevezések a mindenkori tulajdonos védjegyei. Minden jog fenntartva.

A szállítás tartalma

- Kábelteszter
- USB-kábel
- Használati útmutató



A legújabb használati útmutatók

Tölts le a legújabb változatokat a www.conrad.com/download/web-oldalrol, vagy szkennelje be az ott található QR-kódot. Kövesse a web-oldal útmutatásait.

Jelmagyarázat



A háromszögbe foglalt felkiáltójel a használati útmutató fontos tudnivalóira hívja fel a figyelmet. Mindig figyelmesen olvassa el ezeket az információkat.



A szimbólum a beépített lézertér figyelmeztet.

Biztonsági tudnivalók



Figyelmesen olvassa el, és vegye figyelembe a használati útmutatót, különös tekintettel a biztonsági előírásokra. Az ebben a használati útmutatóban található, szabályszerű használatra vonatkozó biztonsági előírások és tudnivalók figyelmen kívül hagyásából eredő személyi sérülésekért és anyagi károkért nem vállalunk felelősséget. Ezen felül ilyen esetben érvényét veszíti a szavatosság/jótállás is.

a) Általános tudnivalók

- Ez a készülék nem játék. Tartsa távol gyermekektől és háziállatoktól.
- Ne hagyja a csomagolóanyagot szabadon hozzáférhető helyen, mert veszélyes játékszerré válhat kisgyerekek kezében.
- Óvja a készüléket szélsőséges hőmérsékletől, közvetlen napsütéstől, erős rázkódástól, magas páratartalomtól, nedvességtől, éghető gázoktól, gőzöktől és oldószerektől.
- Ne tegye ki a készüléket mechanikai igénybevételnek.
- Ha a készülék tovább már nem használható biztonságosan, akkor helyezze üzemem kívül és akadályozza meg, hogy valaki véletlenül ismét használata vegye. A biztonságos használat tovább már nem biztosítható, ha a készülék

- látható sérülést szenvedett,
- már nem működik rendeltetés szerűen,
- hosszabb időn keresztül kedvezőtlen körülmények között volt tárolva, vagy
- a szállítás során jelentős igénybevételnek volt kitéve.
- Mindig óvatosan bánjon a készülékkel. Lökések, ütések, vagy akár csekély magasságból való leesés is károsíthatja a készüléket.
- Forduljon szakemberhez, ha kétségei támadnak a készülék működésével, biztonságosságával vagy csatlakoztatásával kapcsolatban.

- Ha még lenne olyan kérdése, amelyre ebben a használati útmutatóban nem talál választ, forduljon a műszaki vevőszolgálatunkhoz, vagy más szakemberhez.

b) LiPo akkumulátorok

- Az akkumulátor fixen be van építve a készülékbe, ezért nem cserélhető.
- Ne tegye ki sérülésnek az akkumulátort. Az akkumulátor házának a sérülése esetén robbanás- és tűzveszély áll fenn! A LiPo-akkumulátor külső köpenye jelentősen különbözik a hagyományos elemek/akkuk (pl. vageis) a külső borítás nem egy vékony fémlémezről, hanem csak egy igen érzékeny műanyag fóliából áll.
- Az akkumulátor kivezetéseit/csatlakozóit nem szabad rövidre zární. Ne dobja tűzbe az akkumulátort, ill. a készüléket. Ez robbanás- és tűzveszélyes jelenség.
- Akkor is rendszeresen tölts fel az akkumulátort, amikor nem használja a készüléket. Az alkalmazott akutechnika lehetővé teszi az akku feltöltését előzetes kisütés nélkül is.
- Töltés közben ne hagyja felügyelet nélkül a készülék akkumulátorát.
- Töltés közben helyezze a készüléket hőálló felületre. Töltés közben az akkumulátor bizonyos mértékű melegedése normális jelenség.

c) USB-áramforrás

- Győződjön meg arról, hogy USB hálózati töltő megfelelő erősségű töltőfeszültséget képes leadni, különben károsodás léphet fel az áramforrásnál. Ezért tehát ilyen célra ne használja a számítógép, a tasztúra vagy egy tápegység nélküli USB-hub USB-portját, mivel ezek árama ehhez nem elegendő.

d) LED fény

- Figyelem, LED fény:
 - Ne nézzen bele közvetlenül a LED fényébe!
 - Se közvetlenül, se optikai eszközön keresztül ne nézzen bele a fénycsővéba!

e) Lézer

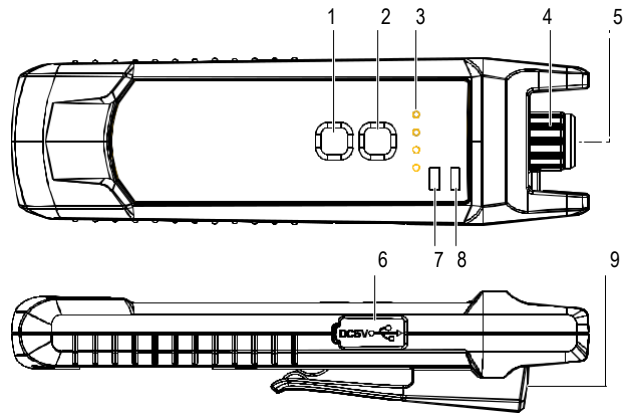
- A lézerberendezés használatok feltétlenül ügyeljen arra, hogy a sugárnyaláb senkire ne irányuljon és a véletlenül visszaverődött (például a tükröző tárgyak által visszavert) fénysugár se irányuljon abba az irányba, ahol emberek tartózkodnak.
- A lézersugár veszélyes lehet, ha a sugárnyaláb vagy annak visszaverődött fénye védtelenül a szemet éri. Ezért a a termék használatbavétele előtt mindenképp ismerje meg a lézerfényrel működő berendezésekre vonatkozó törvényi előírásokat és üzemeltetési utasításokat.
- Soha ne nézzen bele a lézer fényébe és azt semmilyen körülmények között se fordítsa más személy vagy állat irányába. A lézer fénye súlyos szemsérülést okozhat.
- Ha a lézernyaláb szembe kerülne, tudatosan csukja be s azonnal fordítsa el a fejét más irányba.
- Amennyiben Önnek a lézerfény szemirritációt okozott, sürgősen hagyja abba az addig végzett bármilyen veszélyes tevékenységet, mint például a gépek kezelése, a magasban vagy a nagyfeszültségű berendezés közelében végzett munka. Mindaddig ne vezessen járművet, amíg a szemirritáció el nem múlik.
- Ne irányítsa a lézersugarat tükrökre, vagy más fényvisszaverő felületre. Az ellenőrzés nélkül eltérített sugár személyekre vagy állatokra vetülhet.
- A készüléket semmilyen körülmények között sem szabad felnyitni. A beállítási vagy karbantartási munkálatokat csak olyan, megfelelően képzett szakember végezhet, aki tisztában van a felmerülő veszélyekkel is. Egy szakszerűtlenül végzett beállítás következtében előfordulhat, hogy Önt vagy másokat ártalmas lézersugárzás éri.
- A készülék a 2. lézerezostálya tartozó lézerfényrel van felszerelve. A szállítás részét képezi a többnyelvű, lézerfény jelenlétére figyelmeztető feliratok. Amennyiben a lézersugár munkavédelmi felirat nem az Ön anyanyelvén íródott, cserélje le azt a megfelelőre.



ENEN608255-1:-1:20142014

- Vigyázat: Jelen Kezelési utasításban nem ismertetett készülék vagy eljárás alkalmazása következményeként Ön saját magát vagy másokat veszélyes lézersugárzásnak teheti ki.

Kezelőelemek és alkatrészek



- | | | |
|-----------------------------|----------------------------------|-------------------------------------|
| 1 Lézer-gomb | 4 A lézer fényforrás borítása | 7 APO-jelző (kikapcsoló automatika) |
| 2 A zseblámpa nyomógombja | 5 Zseblámpa (hátl) | |
| 3 töltöttségi állapotjelzők | 6 Mikro-USB töltőcsatlakozó DC5V | 8 lézer-állapotjelző |
| | | 9 Rögzítő csipetű |

Az akku feltöltése

1. Először is távolítsa el a töltőcsatlakozó fedelét (6).
2. Majd csatlakoztassa az USB-kábel egyik végét a készüléke micro-USB csatlakozó aljzatához (DC5V), a másik végét pedig egy alkalmas USB-A áramforráshoz.
3. A töltés befejezését követően tegye vissza a töltőcsatlakozó fedelét.

A LED-es akkumulátor töltöttségi állapotjelző (3) segítségével tájékozódhat a pillanatnyi töltöttségi fokról. Ha alacsony a töltöttség szintje, igyekezzen rövid időn belül ismét töltésre rakni az akkumulátort.

Üzembe helyezés és használat

Fontos

- A készülék véletlen lemerülésének megelőzése és a lencse karcolódástól, portól és nedvességtől való védelme érdekében a lézerforrás fedelét (4) minden használatot követően tegye vissza a helyére.
- Folyamatosan alkalmazza a „Biztonsági tudnivalók” → e) „Lézer” bekezdésben ismertetett övrendszabályokat is. Ugyanez vonatkozik a fénycsővezető anyagok lézerfényrel történő ellenőrzésére is.

1. Először is távolítsa el a lézer fényforrás fedelét és csatlakoztassa az üvegcszálás kábel dugóját (2,5 mm) az optikai mérés bemenetéhez.
2. Azután nyomja meg a lézer kezelőgombját (1). Ekkor a lézer állapotjelző vörös fényrel kezd villogni és a lézernyaláb kilép a készülékből.
 - Amennyiben az üvegcszálás kábel jó állapotban van, akkor az állapotjelző ezt követően is vörös fényrel világít.
 - Amennyiben az üvegcszálás kábel nincs jó állapotban, akkor az állapotjelző kialszik.
3. Nyomja meg ismét a lézer kezelőgombját, ekkor a lézer állapotjelző vörös fényrel kezd villogni és a lézernyaláb 1 Hz intervallumokban sugároz.
4. Amikor befejezi a vizsgálatot, úgy kapcsolja ki a lézerfényt, hogy a lézer kezelőgombját megegyeszer megnyomja.
5. Ezt követően tegye vissza a helyére a lézer fényforrás fedelét.

a) kikapcsoló automatika

A készülék bekapcsolása alatt zöld fényrel világít az APO-jelző (kikapcsoló automatika).

- A kikapcsoló automatika 15 perc inaktivitás után lép működésbe.
- Ha Ön ki szeretné kapcsolni a kikapcsoló automatikát, akkor a készülék bekapcsolása közben két másodpercig tartson lenyomva bármely gombot.

b) Zseblámpa

Nyomja meg ismét a zseblámpa nyomógombját (2), ezzel tud a következő üzemmódok között átváltani: AN (be) → villog → AUS (ki).

Ápolás és tisztítás

Ne használjon agresszív tisztítószereket, alkoholt vagy más kémiai oldószert, mert ezek a ház sérüléséhez és hibás működéshez vezethetnek.

- Bármely tisztítási művelet előtt mindig válassza le a készülékről az összes vezetékét és helyezze vissza a lézer fényforrás fedelét.
- Amennyiben elszennyeződik a lézerforrás védőlencséje, akkor azt a lézer lencsékhez kapható, speciális törővel vagy egy szára, puha, szármentes kendővel törölje tisztára.

Hulladékkezelés

A használt elektronikus készülékek nyersanyagként tekintendők, nem valók a háztartási szeméthez. A használt készülékeket az érvényes törvényi előírások szerint kell ártalmatlanítani.

Ezzel Ön eleget tesz a törvényi kötelezettségének és hozzájárul a környezete védelméhez.



Műszaki adatok

Bemenő feszültség/áram	5 V/DC, 1 A
Akku.....	3,7 V, 1050 mAh, LiPo
Áramfogyasztás	max. 80 mA lézer <50 mA Zseblámpa <35 mA
Akkumulátor üzemidő	kb. 10 óra
Elégtelen feszültség kijelzése	<3 V
Lézerosztály.....	2
Lézer teljesítmény.....	<1 mW
a lézernyaláb hullámhossza.....	650 ± 20 nm
A fénycsővezető anyagok	
max. hossza.....	1000 – 3000 m
A csatlakozó dugó típusa	FC 2,5 mm
Működési magasság.....	≤2000 m
Üzemeltetési körülmények	0 ... +40°C, 20 % – 75 % rel. páratartalom
rF (nem kondenzálódó)	-10 ... +50 °C, 10 – 90 % rel. páratartalom
Tárolási feltételek.....	rF (nem kondenzálódó)
Méretetek.....	38 x 130 x 25 mm (Sz x Ma x Mé)