

A használati útmutató közzététele kivonatos formában is csak a TFA Dostmann cég hozzájárulásával megengedett. A műszaki adatok megfelelnek a nyomtatási állapotnak, és minden előzetes értesítés nélkül módosíthatók. A készülékkel kapcsolatos legfrissebb műszaki adatok és információk a honlapunkon a cikkszám keresésőzöbe történő beírásával érhetők el.

EU megfeleléségi nyilatkozat

A TFA Dostmann ezennel kijelenti, hogy a 35.1156 típusú rádiójel vezérlésű berendezés a 2014/53/EU Irányelv követelményeinek megfelel. Az EU megfeleléségi nyilatkozat teljes szövege az alábbi internetcímen áll rendelkezésre:
www.tfa-dostmann.de/service/downloads/ce.

www.tfa-dostmann.de

CE

Használati útmutató

TFA



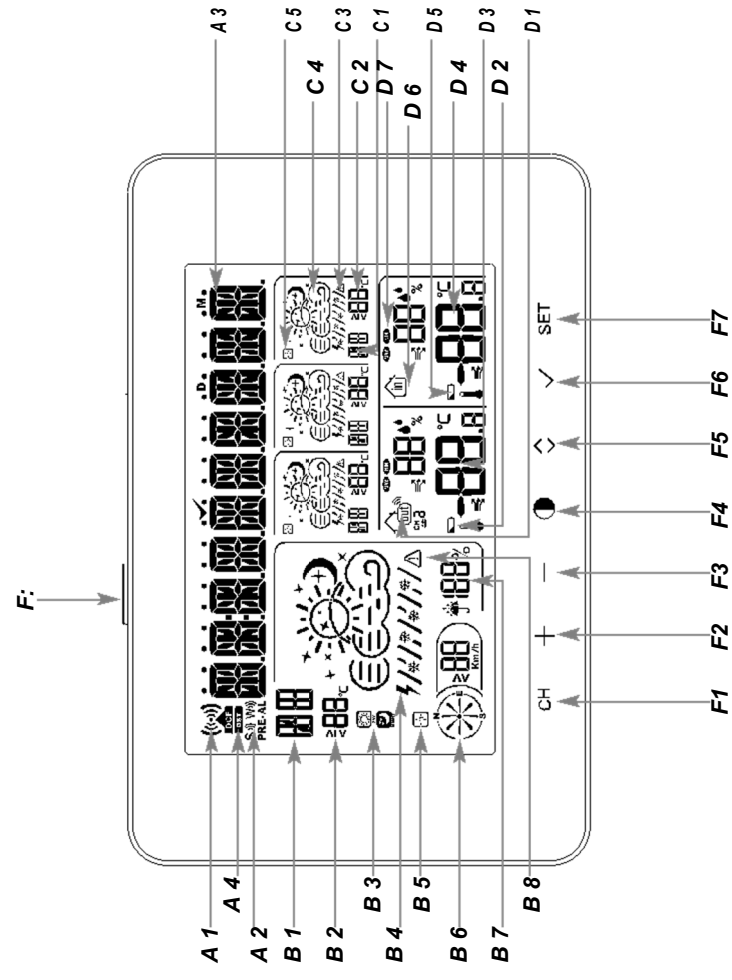
E-Mail: info@tfa-dostmann.de

TFA Dostmann GmbH & Co. KG, Zum Ottersberg 12, D-97877 Wertheim, Deutschland

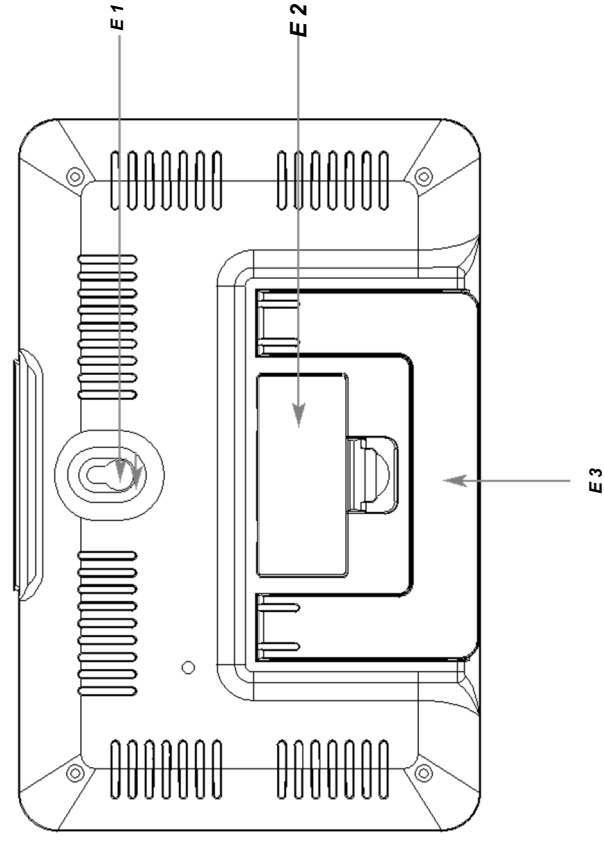
11/19

Cikk. sz.
35.1156

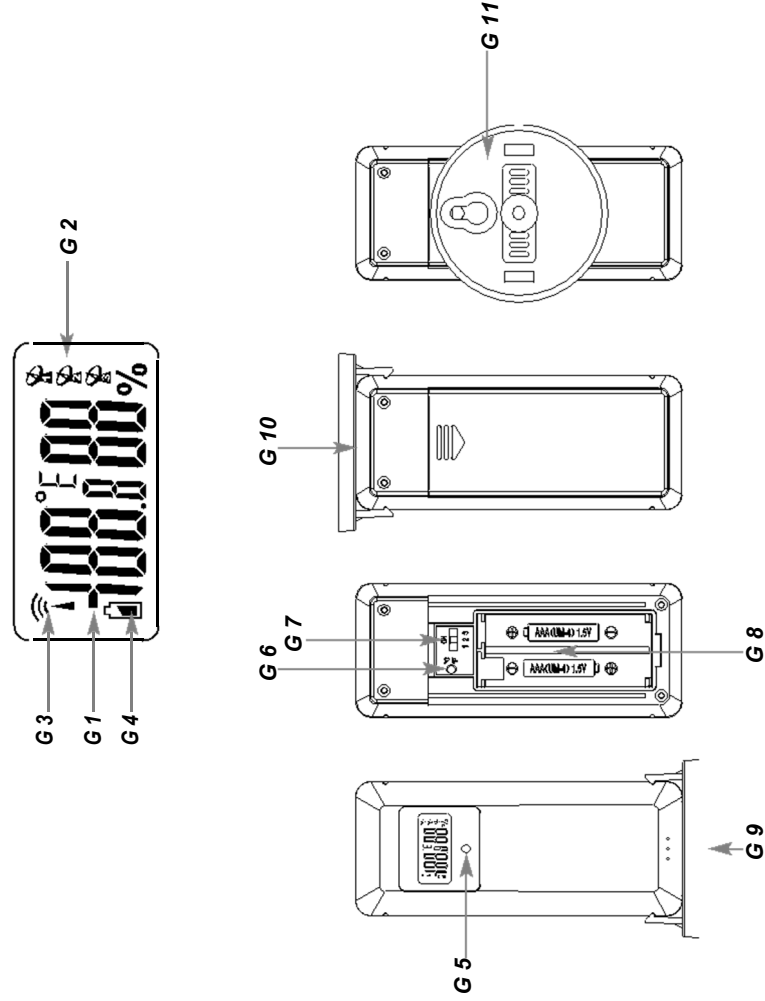
1. ábra



2. ábra



3. ábra



Köszönjük, hogy a TFA cég készüléke mellett döntött.

A Meteotime PRIMO Wetter-Info-Center professzionális időjárás-előrejelzést szolgáltat Önnek. A meteorológusok által készített és a DCF77 időjel németországi adóállomásán keresztül sugárzott időjárás-előrejelzések Európa szinte egész területén elérhetők. Az órajel adók vételi tartománya összesen 90 meteorológiai régióra van felosztva (60 régió 4 napos előrejelzéssel, 30 régió 2 napos előrejelzéssel). Az adott város egyszerűen kiválasztható, és a régióra vonatkozó aktuális időjárás-előrejelzés megjelenik a kijelzőn. Így bármikor gyors képet áttekintést kaphat a következő napok időjárásának alakulásáról. Az időjárás adatok naponta frissítésre kerülnek.

Ez az időjárásjelző állomás további költségek nélkül lehetővé teszi a Meteotime privát szolgáltatás időjárás adatainak DCF-idejelen keresztül történő vételét.

Az adatok küldése és helyessége a Meteotime feladata – www.meteotime.com.

1. A készülék használatbavétele előtt

- **Gondosan olvassa el a használati útmutatót.** Így megismerheti az új készülékét, annak összes funkcióját és szerkezeti elemét, fontos részleteket tudhat meg a készülék üzembeképzéséről és kezeléséről, és tippeket kaphat a hibaelhárításhoz.
- **A használati útmutató figyelembevételével elkerülheti a készülék károsodását, továbbá reklamációs jogának helytelen használat miatti elvesztését.**
- **A használati útmutató figyelmen kívül hagyásából eredő károkért nem vállalunk felelősséget. Ugyancsak nem vállalunk felelősséget hibás mérési eredményekért és azok következményeiért.**
- **A biztonsági tudnivalókat különösen gondosan tartsa be!**
- **Őrizze meg jól ezt a használati útmutatót!**

2. A szállítás tartalma

- Időjárásjelző állomás (bázisállomás)
- Kültéri jeladó (Kat. sz.: 30.3234.02)
- Használati útmutató

3. Új készüléke felhasználási lehetőségeinek és előnyeinek áttekintése

- Professzionális időjárás-előrejelzés Európa 600 városára/90 időjárás régiójára
60 régió 4-napos időjárás-előrejelzéssel
30 régió 2-napos időjárás-előrejelzéssel
- Csapadék valószínűség

- Szélsőséesség és szélirány
- Kültéri hőmérséklet és páratartalom max. 3 vezeték nélküli kültéri jeladón keresztül (433 MHz)
- Beltéri hőmérséklet és páratartalom
- Regionális információk a nappali- és éjszakai hőmérsékletéről
- Információk a kritikus időjárási helyzetekről.
- Rádiójelel vezérlésű óra és naptár
- Az időzóna beállítása
- Hőmérséklet és páratartalom max / min értékeinek tárolása
- Hőmérséklet és páratartalom alakulásának kijelzése (emelkedő, változatlan vagy csökkenő)
- 7 választható nyelv (alapértelmezett beállítás: német, további nyelvek: svéd, holland, olasz, francia, spanyol és angol)
- Az egyszerű lekérdezés érdekében beállítható max. 5 kedvenc hely.
- A helynév személyre szabása (max. 10 karakter)
- 2 ébresztési funkció: hétköznap (W-ALM) és egyszeri ébresztés (S-ALM)
- Az ébresztési idő előrehozása hideg kültéri hőmérséklet esetén (P-ALM)
- Merülő elem kijelzés az összes készülékre
- Az időjárásállomás és a kültéri érzékelő energiaellátása 2-2 db mikroelemmel történik.

4. Biztonsági tudnivalók

- A készülék kizárólag a fentiekben leírt használatra alkalmas. Ne használja a készüléket az útmutatóban foglaltaktól eltérő módon.
- Tilos a készülék önkényes javítása, átalakítása vagy módosítása.

Figyelem! Balesetveszély:

- Tárolja az elemeket és a készülékeket olyan helyen, ahol gyermekek nem férnek hozzájuk
- Az elemeket ne dobja tűzbe, ne zárja rövidre, ne szedje szét és ne töltse fel. Robbanásveszély!
- Az elemek egésszögre káros savakat tartalmaznak, ezek lenyelve életveszélyesek lehetnek. Az elem lenyelése 2 órán belül súlyos belső marási sérüléseket és halált okozhat. Ha azt gyanítja, hogy valaki véletlenül lenyelt egy elemet, vagy az elem más módon került be a szervezetébe, akkor azonnal kérjen orvosi segítséget.

- Az elemek kifolyásának megakadályozása érdekében minél hamarabb cserélje ki a gyenge elemeket. Ne használjon egyidejűleg régi és új, vagy különböző típusú elemeket. Ha kifolyt elemeket kell kézbe vennie, viseljen egyszerű védőkesztyűt és védőszemüveget!

Fontos tudnivalók a készülék biztonságával kapcsolatban!

- Ne tegye ki a készüléket szélsőséges hőmérsékletnek, erős rezgésnek és rázkódásnak.
- A külső jeladó fröccsenő víz ellen védett, de nem vízálló. Válasszon egy csapadék ellen védett helyet a kültéri jeladó számára.

5. A készülék részei

5.1 Bázisállomás (vevőegység) (1. ábra):

A: Első kijelzőterület

- A 1:** Órjelel-vétel szimbóluma
- A 2:** Aktivált riasztás szimbóluma
- A 3:** Idő és dátum/város/riasztási beállítások/információk a kritikus időjárási helyzetről
- A 4:** Nyári időszámítás (DST) szimbóluma

B: Második kijelzőterület

- B 1:** Hétfő napja
- B 2:** Maximum (nappali) / minimum (éjszakai) hőmérséklet az aktuális napon
- B 3:** Nappali/éjszakai szimbóluma
- B 4:** Időjárás-előrejelzés az aktuális napra
- B 5:** Aktuális napra vonatkozó időjárásadatok vételi szimbóluma
- B 6:** Szélirány, szélerősség az aktuális napon
- B 7:** Eső valószínűsége az aktuális napon
- B 8:** Figyelmeztetés szimbóluma az adott napra

C: Harmadik kijelzőterület

- C 1:** 2., 3. és 4. munkanap
- C 2:** 2., 3. és 4. nap maximum (nappali) / minimum (éjszakai) hőmérséklete

C 3: 2., 3. és 4. nap
Figyelmeztető jelzés
C 4: 2., 3. és 4. nap
Időjárás-előjelzés
Az időjárásadatok vételének
szimbóluma

D: 4. Kijelzőterület

D 1: Kültéri érzékelők vételei szimbóluma és 1-3 csatorna száma
D 2: Jeladó elemének szimbóluma
D 3: Kültéri hőmérséklet és páratartalom a tendencia kijelzésével
D 4: Beltéri hőmérséklet és páratartalom a tendencia kijelzésével
D 5: Bázisállomás elemének szimbóluma
D 6: Beltér szimbóluma
D 7: MAX/MIN szimbólum

E: Készülékház (2. ábra):

E 1: Akasztófül a falra függesztéshez
E 3: Letámasztó (kihajtható)

F: Gombok (1. ábra)

A bázisállomás (az előlapon) 7 érzékelőgombbal és (fent) egy SNOOZE/LIGHT (szundivilágítás) gombbal rendelkezik.

F 1: CHANNEL (csatorna) gomb
F 2: + gomb
F 3: – gomb
F 5: MEM gomb
F 6: TEST (teszt) gomb
F 7: SET (beállítás) gomb

5.2 Kültéri jeladó (3. ábra):

LCD-kijelző

G 1 Hőmérséklet- és páratartalom kijelzés
G 2: Csatorna jelzés
G 4: Elem szimbólum

Gombok (az elemtartó rekeszben):

G 6: °C/°F gomb
CH gomb a
G 7: csatornaválasztáshoz

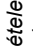
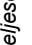
Készülékház:

G 8: Elemtartó rekesz
G 9: Asztali tartó
G 10: Tartó a mennyezetre szereléshez
G 11: Tartó a falra szereléshez

6. Üzembehelyezés

- Húzza le a védőfóliát a bázisállomás és a kültéri jeladó kijelzőjéről.
- Nyissa ki a jeladó és a vevőegység elemtartóját, és rakja a két készüléket egymástól kb. 1,5 méter távolságban egy asztalra. Kerülje a közelben lévő lehetséges zavarforrásokat (elektronikus készülékek és rádiófrekvenciás készülékek).
- Először helyezzen be két új mikroelemet a jeladó elemtartó rekeszébe, majd rögtön ezután két új mikroelemet a bázisállomásba. Az elemek berakásakor figyeljen a helyes polarításra.
- A sikeres üzembe helyezés után gondosan zárja vissza az elemtartók fedelét.
- Rövid jelezőhang hallható, és a kijelzőn rövid időre minden szegmens látható.
- Egy ónellenzés után a bázisállomás automatikusan keresni kezdi az órajelet és a meteotime-jelét.
- A beltéri hőmérséklet- és páratartalom kijelzésre kerül.

6.1 Pontos idő és időjárásadatok vétele

- A rádiójel szimbóluma villog, és a SUCHE SIG. (jel keresése) megjelenik a kijelzőn.
- Az időjárás szimbólumok villognak.
- A pontos idő és a dátum néhány percen belül kijelzésre kerül. Minden régióra és minden napra nagy mennyiségű meteorológiai adat áll rendelkezésre, ezért a készüléknek az első beállítás időpontjától számítva max. 24 óra időre van szüksége az összes adat teljes vételéhez.
- Ha az időjárásjelző állomás képes a Meteotime-jel vételére, akkor kijelzésre kerül a Meteotime-szimbólum. Ellenkező esetben a szimbólum látható.
- Szimbólum  → Az időjárásadatok komplett vétele
- Szimbólum  → Az időjárásadatok nem teljesek
- A vételt manuálisan is elindíthatja. Nyomja meg a + gombot 3 másodpercre. Villog a rádiójel vétel szimbóluma, és a SUCHE SIG. (keresés jele) megjelenik a kijelzőn.

6.2. A kültéri jeladó vétele

- Az órajelet vétele után következik a kültéri jeladó mérési adatainak átvitele a bázisállomásra az 1-es csatormán, és a vételi szimbólum villog.

- A kültéri értékek fogadása után a vételi szimbólum a kijelzőn marad, és a kültéri értékek megjelennek a kijelzőn.
- Ha a kültéri adatokat a báziskészülék nem veszi három percen belül, a kijelzőn „-” jelenik meg. Ellenőrizze az elemeket és próbálja meg még egyszer. Szüntesse meg az esetleges zavarforrásokat.
- A csatornakeresést egy későbbi időpontban manuálisan is elindíthatja (például a csatorna elvesztése vagy elemcsere esetén). Tartsa a - gombot három másodpercig lenyomva. A regisztrált jeladó (csatorna) törődik.

6.3 Információk az órajel és az időjárásadatok vételéhez

- A DCF-jel sugárzása a Frankfurt közelében lévő Mainflingenből történik kb. 1.500 km hatótávolsággal. A vétel minősége elsősorban a földrajzi helyzettől függ. Normál esetben a Frankfurt körüli 1500 km sugarú körön belül nincs probléma az átvétellel.

Kérjük, vegye figyelembe az alábbiakat:

- Ajánlatos legalább 1,5 – 2 méter távolságot tartani az esetleg vételi zavart okozó készülékektől, például a számítógép monitortól vagy a TV-készüléktől.
- A vasbeton szerkezetű építményeken (pincék, ráépítések) belül természetesen módon gyengül a vétel. Szélsőséges esetben ajánlatos ablak közelébe rakni a készüléket, és/vagy a forgatásával jobb vételet elérni.
- Éjszaka általában kisebbek a légköri zavarok, és a legtöbb esetben lehetséges a vétel. Naponta egyetlen vétel elegendő a pontosság biztosításához, és az időeltérés 1 másodpercen belülli értékén tartásához.

7. A készülék kezelése

7.1 Tesztfunkció

- A tesztfunkció használatával megkereshető a jobb vételi pozíció.
- Nyomja meg a **TEST** ✓ gombot, az információs ablakban EMPF.TEST (vételi teszt) üzenet látható.
- Fogja meg az időjárásjelző állomást a jobb vételet biztosító hely megkereséséhez.
- 9 villog: A teszt folyamatban, és a Meteorime-vétel nagyon jó. Ebben a pozícióban hagyhatja a készüléket.
- 1-8 villog: A teszt folyamatban van, és a Meteorime-vétel nem optimális. Keresse tovább a jobb vételi pozíciót.

- 'A' kijelzés = hibaüzenet
- A folyamat kb. 1 percig tart. A tesztet a **TEST** ✓ gombbal indíthatja, és bármikor szüntetheti a **TEST** ✓ gomb megnyomásával le is állíthatja.

7.2 Az óra + dátum → város → riasztás kijelzése közötti átkapcsolás

- A **SET** (beállítás) gombbal átkapcsolhatja a kijelzést az óra + dátum, a város, a munkanapra beállított (W-ALM) riasztás, az egyedi (S-ALM) riasztás és a (P-ALM) jegesedésriasztás között.

7.3 Az ország és a város kiválasztása

- Tartsa 3 másodpercig lenyomva a **SET** (beállítás) gombot normál módban, és az információs ablakban megjelenik a LAND.EINST. (ország beállítása) kijelzés. A + vagy a – gombbal válassza ki az országot. Például: Amikor az információs ablakban D/GER kijelzés látható, akkor Németország van kiválasztva.
- Nyomja meg a **SET** (beállítás) gombot az ország jóváhagyásához. Az információs ablakban a STADT.EINST. (város beállítása) kijelzés jelenik meg.
- Válassza ki ez után a + vagy a – gombbal a várost. Példa: A FrankfurtM kijelzés 'Frankfurt am Main' várost jelenti.
- Ha a + vagy a – gombot beállítás módban lenyomva tartja, felgyorsíthatja a beállítást.
- Nyomja meg a **SET** gombot a kiválasztás jóváhagyásához.
- A kijelzőn EINST.VORG (sikeres beállítás) üzenet látható.
- A hely kiválasztására szolgáló táblázat a Meteorime kézikönyvben található.

7.3.1 Kedvencek beállítása

- A városának fentiek szerinti elmentése után további gyorsan lekérdezhető városok beállítására van lehetőség.
- A beállítás **SET** gombbal való befejezése helyett az alábbi lehetőségek állnak rendelkezésre:
 - Ha szeretné, hogy 'Frankfurt am Main' a kiválasztott városok között legyen, akkor nyomja meg a **TEST** ✓ gombot a jóváhagyáshoz. ✓ látható a kiválasztott város mellett, és a kiválasztás mentésre kerül a személyes beállításokba.
 - Ekkor a + vagy – gombbal kiválaszható ugyanannak az országnak egy másik városa, és a **TEST** ✓ gomb megnyomásával jóváhagyható a választás.
 - Ha különböző országban lévő városokat szeretne kiválasztani, akkor a **SET** gombbal ki kell lépni a beállításokból, és az országot a fent leírt módon ki kell választani.
 - Max. 5 kedvenc város választható ki. Ha ennél több várost próbál meg hozzáadni, akkor az információs ablakban SPEICHER.V (memória megtelt) üzenet jelenik meg.

- Ha befejezte a beállítást, nyomja meg a **SET** gombot a beállítás jóváhagyásához, és a beállítás módból való kilépéshez.
- FIGYELEM:** Amikor első alkalommal teszi be az elemeket, és átugorja a város kiválasztását, akkor a gyárilag beállított „Frankfurt am Main” jelenik meg a kijelzőn.

7.3.1.1 A kedvencek kijelzése

- Ha egyenél több kedvenc várost választott ki, pl. Frankfurt am Main-t, Párizst és Stockholmot, akkor a – gomb megnyomásával lépkedhet a városok között, amikor az információs ablakban a város látható (ehhez előbb nyomja meg annyiszor a **SET** gombot, amíg a város neve meg nem jelenik a kijelzőn).

frankfurtM [-] PARIS [-] STOCKHOLM

7.3.1.2 Városok törlése a kedvencekből

- Tartsa 3 másodpercig lenyomva a **SET** gombot, az információs ablakban LAND EINST. (ország kiválasztása) kijelzés látható. Válassza ki az országot a + vagy – gombbal.
- Nyomja meg a **SET** gombot a kiválasztott ország jóváhagyásához.
- Nyomja meg a + vagy – gombot a város ✓ -val történő kiválasztásához.
- Nyomja meg a **TEST** ✓ gombot a város neve mellett lévő ✓ eltávolításához, és ezzel a város kedvencekből történő eltávolításához.
- Ha több várost szeretne törölni a listából, akkor ismétlje meg a folyamatot.
- Ekkor a + vagy – gombbal egy további várost adhat hozzá a kedvencek listájához.
- A módosítások elvégzése után nyomja meg a **SET** gombot a kilépéshez. Az információs ablakban EINST.VORG. (sikeres beállítás) üzenet látható. 4 másodperc után az időjárásjelző állomás átvált idő-dátum kijelzésre.

7.3.2 A hely nevének beállítása

- Tartsa 3 másodpercig lenyomva a **SET** gombot, és az információs ablakban megjelenik a LAND EINST. kijelzés. Válassza ki az országot a + vagy – gombbal. Ha Németországot választotta, akkor D/GER kijelzés látható.
- Nyomja meg a **SET** gombot az ország jóváhagyásához. Az információs ablakban STADT EINST. (város kiválasztása) kijelzés látható.
- Nyomja meg a + vagy – gombot a város kiválasztásához, és a város neve megjelenik az információs ablakban, pl. frankfurtM. Ekkor megadhat egy Frankfurt am Main közelében lévő új várost.
- Nyomja meg a **MEM** gombot, és villogni kezd a kurzor az információs ablak 1. pozíciójánál.

Az alábbi bevitelei parancsokat adhatja meg:

Nyomógomb	Funkció
+ vagy –	Betű kiválasztása
SET	<1> Fogadja el a kiválasztott betűket, és ugorjon a következő pozícióra. VAGY <2> Ha nem adott meg egy betűt sem, és a kurzor az utolsó pozícióban villog, akkor hagyja jóvá ezzel a gombbal a választást, és mentse el a memóriába.

TESZT

Visszalépés az előző pozícióra.

**A hely, amelyhez a nevet megadta, továbbra is látható a saját név alatt.

- Nyomja meg a **SET** gombot a beállítás jóváhagyásához, és a beállítás módból való kilépéshez.
- A kijelzőn EINST.VORG (sikeres beállítás) üzenet látható.

7.4 Az időzóna és a nyelv beállítása

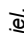
- Tartsa 3 másodpercig lenyomva a **SET** gombot, amíg az információs ablakban meg nem jelenik a LAND EINST. (ország kiválasztása) kijelzés.
- Nyomja meg a **SET** gombot. Az információs ablakban megjelenik a ZONE +OOH (időzóna és nyelv) kijelzés. Állítsa be az időzónát a + vagy – gombbal.
- Nyomja meg a **SET** gombot. Az információs ablakban megjelenik a nyelv. Válassza ki a kívánt nyelvet a + vagy – gombbal. Összesen hét nyelv választható: német, svéd, holland, olasz, francia, spanyol, angol.
- Nyomja meg a **SET** gombot. Az információs ablakban EINST.VORG. (sikeres beállítás) kijelzés látható. 4 másodperc után a készülék idő-dátum kijelzés módba kapcsol.

FIGYELEM: Ha nem történik egyetlen beállítás sem, beállítás mód 30 másodperc múlva automatikusan befejeződik.

7.5 Átkapcsolás a nappali és ↔ éjszakai időjárási információk között

- Az időjárásjelző állomás automatikusan kapcsol át a nappali (6 - 18 óra) és az éjszakai időjárás-előrejelzés (18 - 6 óra) között. A **DAY / NIGHT** (éjszaka / nappal) gomb megnyomásával rövid időre (10 másodpercre) megjeleníthető a **NAPPALI** időjárás-előrejelzés az **ÉJSZAKAI** időjárás-előrejelzés megjelenítése közben.

7.6 Információk a kritikus időjárási helyzetről (lásd a Meteotime információk füzetét)

- A Meteotime-jel olyan kritikus időjárási feltételekkel kapcsolatos információkat tartalmaz az adott napra és a következő 3 napra, mint pl. szélviharok, lefagyott pára, komoly hóesés, villámás, erős UV-sugárzás, sűrű köd, stb. Ebben az esetben aktiválásra kerül a kritikus időjárási feltételekre figyelmeztető  jel.
- Néha előfordul, hogy a négy napban egynél több kritikus időjárás helyzet van. Nyomja meg a **DAY / NIGHT** (**NAPPAL / ÉJSZAKA**) gombot a kritikus időjárásra vonatkozó információk egymás utáni megjelenítéséhez. Az adott napra vonatkozó figyelmeztető jel villog.
- Ha nem nyom meg egyetlen gombot sem, akkor a leolvadás megkönnyítése érdekében a kijelzés automatikusan ide-oda vált a kritikus időjárási helyzetek információi között.

8. Időjárási szimbólumok (lásd a Meteotime információk füzetét)

- 15 időjárási szimbólum áll rendelkezésre a nappali időszakra, és 15 az éjszakra.

9. Legmagasabb és legalacsonyabb értékek

- A beltéri és kültéri minimális és maximális hőmérsékletet és páratartalmat az időjárásjelző állomás automatikusan eltárolja. A megjelenítéshez nyomja meg a **MEM** gombot, és megjelenik a megfelelő **MAX** vagy **MIN** jelzés.
- A tárolt adatok törléséhez tartsa kb. 3 másodpercig lenyomva a **MEM** gombot.

10. Több kültéri jeladó alkalmazása

- A Meteotime **PRIMO Wetter-Info-Center** kültéri jeladója helyett vagy emellett használhatja a 30.3244.02 kat. sz. kültéri jeladót is.
- Ha további jeladókat szeretne csatlakoztatni, akkor válasszon ki mindegyik kültéri jeladón az elemtartó rekeszben lévő **CH** tolokcsatlóval egy különböző számú csatormát (2-es vagy 3-as).

- Rakjon be két új mikroelemet a külső jeladó elemtartójába. Az elemek berakásakor figyeljen a helyes polaritásra.

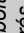
- Válassza ki a bázisállomáson lévő **CHANNEL** gombbal a szabad csatormát.
- Tartsa 3 másodpercig lenyomva a **–** gombot a bázisállomáson, és indítsa el az inicializációt.
- A csatorna száma felett villog a vételi szimbóluma.
- A kültéri értékek vétele után a vételi szimbólum villogása megszűnik, és a fogadott kültéri adatok megjelennek a kijelzőn.

11. A kültéri jeladó mérési értékeinek kijelzése

11.1 Statikus kijelzés

- Az 1-es, 2-es vagy 3-as csatornának megfelelően nyomja meg a **CHANNEL** gombot, az egyes kültéri jeladók méréseinek kiválasztásához.
- A **MEM** gombbal lekérdezheti az összes kültéri jeladó elmentett maximális és minimális hőmérséklet- és páratartalomértékét.

11.2 Jeladó automatikus keresése

- Az összes csatorna jeladókeresésének aktiválásához tartsa lenyomva addig a **CHANNEL** gombot, amíg kijelzésre nem kerül a  szimbólum. A kijelzőn 5-5 másodpercre felváltva látható az összes kültéri jeladó-csatornához tartozó mérés.

MEGJEGYZÉS: Az automatikus jeladókeresés csak akkor aktiválható, ha **több** kültéri jeladó van működésben, és ezek különböző csatornákra vannak beállítva.

12. Riasztási funkciók

- 3 különböző riasztási funkció áll rendelkezésre:

Riasztás hétköznapokon (W-ALM):

- A riasztás hétfőtől péntekig a beállított időben minden nap megszólal.

Egyedi riasztás (S-ALM):

- Egyeszi riasztás, amely csak a beállított időpontban szólal meg egyszer.

Jegesedésriasztás (P-ALM):

- Korábbi ébresztési idő fagyvesztély esetén

12.1 A riasztások beállítása

- Nyomja meg a **SET** gombot a hétköznapokra beállított riasztás (W-ALM), az egyedi riasztás (S-ALM) és a jegesedésriasztás (P-ALM) megnyitásához.
- OFF (ki) beállítás látható minden riasztás előtt, amikor a riasztás ki van kapcsolva.

12.1.1 Riasztás hétköznapokon (W-ALM) és egyedi riasztás (S-ALM)

- Nyomja meg a **SET** gombot a hétköznapokra beállítható (W-ALM) vagy az egyedi riasztás (S-ALM) megnyitásához.
- Tartsa 3 másodpercig lenyomva a **SET** gombot, és az órajelzés villogni kezd.
- Válassza ki az óra értékét a + vagy – gombbal.
- Nyomja meg a **SET** gombot a jóváhagyáshoz, és a percek kijelzése villog.
- Válassza ki a perc értékét a + vagy – gombbal.
- Nyomja meg a **SET** gombot a beállításból való kilépéshez, és az S¹, W¹ vagy W⁰ riasztásszimbólum aktiválásához.

12.1.2 Jegesedésriasztás – (korábbi ébresztési idő a fagyásveszély miatt = a hőmérséklet az 1-es kültéri érzékelőnél ≤ 2°C)

- A jegesedésriasztás (P-ALM) akkor állítható be, ha a hétköznapokra beállítható riasztás (W-ALM) vagy az egyedi riasztás (S-ALM) van beállítva, és az 1-es csatornához van felszerelt kültéri jeladó.
- Nyomja meg többször a **SET** gombot a jegesedésriasztás (P-ALM) megnyitásához.
- Tartsa 3 másodpercig lenyomva a **SET** gombot.
- A 15-ös szám villog, és ez azt jelenti, hogy ez a riasztás a hétköznapokra beállítható riasztás vagy az egyedi riasztás előtt 15 perccel hamarabb fog megszólalni.
- Válasszon ki a + vagy – gombbal a jegesedésriasztáshoz 15 és 90 perc közötti intervallumot.
- Nyomja meg a **SET** gombot a beállításból való kilépéshez, és a riasztásszimbólum PR E-AL aktiválódik.

12.2 A riasztások bekapcsolása/kikapcsolása

- Amikor megszólal a riasztás, villog a S¹, W¹ vagy a PR E-AL riasztásszimbólum. A kijelző megvilágítása 5 másodpercre bekapcsolódik.
- A szundi funkció aktiválásához nyomja meg a **SNOOZE/LIGHT** gombot.
- A riasztás 5 percre leáll.
- A riasztás azonnali leállításához nyomja meg az “+” vagy “-” gombot.
- Ha nem történik gomblenyomás, akkor a riasztás növekvő hangerővel 2 percre megszólal.
- Nyomja meg a **SET** (beállítás) gombot normál módban a hétköznapra beállítható riasztás (W-ALM), az egyedi riasztás (S-ALM) vagy a jegesedésriasztás (P-ALM) megnyitásához.
- Nyomja meg a – gombot a riasztás kikapcsolásához, és a riasztás OFF (ki) állapotra állításához.

- Nyomja meg a + gombot a riasztás ismételt bekapcsolásához. 00:00, ill. az utoljára beállított ébresztési idő jelenik meg a kijelzőn.

13. Megvilágítás

- Nyomja meg a **SNOOZE/LIGHT** (szundi/világítás) gombot. A kijelző megvilágítása 5 másodpercre bekapcsolódik.

14. Ápolás és karbantartás

- A készüléket puha, enyhén megnedvesített kendővel tisztítsa. Ne használjon súrolószert vagy oldószerrel!
- Ha a készüléket hosszabb ideig nem használja, vegye ki belőle az elemeket.
- A készüléket mindig száraz helyen tárolja.

14.1 Elemcsere

- Ha lemerültek a bázisállomás elemei, akkor a beltéri hőmérséklet kijelzősorában megjelenik az elemszimbólum.
- Ha a kültéri érzékelő elemei merültek le, akkor az elemszimbólum a kültéri hőmérséklet kijelzősorában, illetve a kültéri jeladón jelenik meg.
- Nyissa fel az elemtartót, és rakjon be új elemeket. Győződjön meg arról, hogy az elemek helyes polaritással vannak berakva. Zárja vissza a fedelet.
- Figyelem! Elemcsere után helyre kell állítani a kültéri jeladó és a bázisállomás közötti kapcsolatot - tehát vagy egyszerre mindkét készülékben cserélje ki az elemeket, vagy indítsa el a kültéri jeladó keresését manuálisan.

15. A hiba elhárítása

Probléma

Megoldás

- Nincs kijelzés a bázisállomáson → Rakja be az elemeket helyes polaritással
- Cseréljen elemeket

A készülék nem veszi a kültéri érzékelő jelét.

Kijelzés „----”

- Nincs kültéri jeladó felszerelve.
- Ellenőrizze a kültéri jeladó elemeit (ne használjon akkukat!)
- Indítsa el a kültéri jeladó manuális keresését.
- Kültéri jeladó(k) és a bázisállomás üzembelhelyezése az útmutatónak megfelelően
- Válasszon másik helyet a kültéri jeladónak és/vagy a bázisállomásnak.

- Csökkentse a kültéri jeladó és a bázisállomás közötti távolságot.
- Kiszélesítse az éjszakai vételi kísérletet.

Nincs DCF vételi kísérlet	→ A TESZT-funkció használatával keressen jobb pozíciót.
Nincsenek időjárás-adatok.	→ Indítsa el manuálisan a vételi kísérletet.
	→ Várja meg az éjszakai vételi kísérletet.
Helytelen kijelzés	→ Cseréljen elemeket

15. Hulladékkezelés

Ez a készülék kiváló minőségű anyagok és alkatrészek felhasználásával készült, amelyeket újrahasznosíthatók és újrafelhasználhatók.

Az elemeket és akkukat semmi esetre sem szabad a háztartási hulladékba tenni!

A környezetbarát hulladékkezelés érdekében végfelhasználóként törvényileg kötelezett az összes használt elem és akku kereskedelemben vagy helyi hulladékgyűjtő állomáson történő leadására.

A mértékadó nehézfémek jelölései a következők: Cd=kadmium, Hg=higany, Pb=ólom

Ez a készülék az elektromos és elektronikus berendezések hulladékaikról szóló 2012/19/EU (WEEE) irányelvnek megfelelő jelöléssel van ellátva.

A készüléket nem szabad a háztartási hulladékba tenni. A felhasználó köteles a használt készüléket a környezetbarát hulladékkezelés érdekében az elektromos és elektronikus hulladékok gyűjtőhelyén leadni.



16. Műszaki adatok

Beltéri hőmérséklet mérési tartománya	0°C...+50°C
Beltéri páratartalom mérési tartománya	20...95%
Kültéri hőmérséklet mérési tartománya	-40°C...+60°C
Kültéri páratartalom mérési tartománya	20...95%

A hőmérséklet felbontása	0,1 °C
Páratartalom felbontása	1%
Rádiójei átviteli frekvenciája	433 MHz
Maximális adóteljesítmény	< 10 mW
Rádiójei átviteli tartomány	Max. 60 méter (szabadban)
Elemek	Elemek: 2 db mikroelem (1,5 V AAA) (nem szállítjuk vele) kültéri jeladó 2 db mikroelem (1,5 V, nem szállítjuk vele). Használjon alkáli elemeket
Bázisállomás ház méretei	185 x 20 (57) x 120 (116) mm
Súly	245 g (csak a készülék)
Kültéri érzékelő készülék házának méretei	(41 (53) x 18 (53) x 98 (103) mm
Súly	42 g (csak a készülék)

FONTOS FIGYELMEZTETÉS!

Ez a rádiójei vezérelt időjárás adóvevő a Meteorline cég időjárás adatainak a vételére alkalmas. A vásárlási szerződés tárgya ez a rádiójei vezérelt időjárás adóvevő, az időjárás adatai, vételére vonatkozó engedélyvel együtt. Az időjárás adatai elkészítése és továbbítása, valamint az adatak helyességére vonatkozó felelősség egyedül a Meteorline cégre tartozik. Bővebb információk az Interneten a <http://www.meteorline.com> web-oldalon található. Az adatak vétele a Meteorline cég által történő kisugárzástól függ. Ez a rádiójei vezérelt időjárás adóvevő nem alkalmas más szolgáltató időjárás adatainak a vételére.

- Ennek az időjárásjelző állomásnak a gyártója, ill. forgalmazója nem vállal semmiféle felelősséget a helytelen értékekért és azoknak a következményéért.
- A gyártónak, ill. forgalmazónak nincs befolyása az átvitt időjárás adatakra és előrejelzésekre.
- Ennek az időjárásjelző állomásnak a használhatósága a távközlési csatornák üzemképességétől függ, amelyekre a gyártónak, ill. forgalmazónak nincs befolyása. A távközlési csatornák működésében nem zárható ki a meghibásodás.
- Az időjárás-előrejelzéseket a DCF órajel (németországi) adóállomás sugározza. Ennél a készülékknél minden olyan intézkedést megtehetünk, amelyek közel optimális vételi körülményeket biztosítanak. A DCF egy nagy hatótávolságú, hosszuhullámú adóállomás. Ennek ellenére előfordulhatnak üzemzavarok. Ez nem jelenti a készülék hibáját.