



# **TOOLCRAFT**

Használati útmutató

**Univerzális besütő forrasztóállomás 670 °C**

Rend.sz.: 2290938

2. - 12

# Tartalomjegyzék

---

	<b>Oldal</b>
1. Bevezetés .....	3
2. Jelmagyarázat .....	3
3. Rendeltetésszerű használat .....	4
4. A szállítás tartalma .....	4
5. Jellemzők és funkciók .....	4
6. Fontos biztonsági tudnivalók .....	5
7. Biztonsági tudnivalók .....	6
a) Általános információk .....	6
b) Elektromos biztonság .....	6
c) Személyek/termékek biztonsága .....	8
d) Munkabiztonság .....	8
8. Kezelőelemek .....	9
9. Használatba vétel .....	9
a) A szerszámot összeszerelni .....	9
b) Bekapcsolás-Kikapcsolás .....	10
c) A munkával kapcsolatos tudnivalók .....	10
10. Tisztítás és ápolás .....	11
11. Eltávolítás .....	11
12. Műszaki adatok .....	12

# 1. Bevezetés

---

Tisztelt Vásárlónk!

Köszönjük, hogy termékünket választotta.

Ez a készülék megfelel a törvényi, nemzeti és európai követelményeknek.

A készülék jelenlegi állapotának megőrzése és a balesetmentes használat biztosítása érdekében Önnek, mint a készülék használojának be kell tartania a jelen használati útmutatóban található útmutatásokat!



Ez a használati útmutató a készülék tartozéka. Az útmutató fontos tudnivalókat tartalmaz az üzembe helyezésre és a kezelésre vonatkozóan. Figyeljen erre akkor is, amikor a készüléket továbbadja. Őrizze meg ezért a használati útmutatót későbbi betekintés céljából.

Műszaki kérdések esetén keresse fel az alábbi webhelyeket:

Németország: [www.conrad.de](http://www.conrad.de)

Ausztria: [www.conrad.at](http://www.conrad.at)

Svájc: [www.conrad.ch](http://www.conrad.ch)

## 2. Jelmagyarázat

---



A háromszögbe foglalt villámszimbólum akkor jelenik meg, ha a testi épséget veszély, például áramütés fenyegeti.



A háromszögbe foglalt felkiáltójel az útmutató olyan fontos tudnivalóira hívja fel a figyelmet, amelyeket feltétlenül be kell tartani.

A nyíl szimbólum mellett különleges tanácsokat és kezelési tudnivalókat olvashat.



Ez a szimbólum azt jelzi, hogy a készülék felépítése megfelel a II-es érintésvédelmi osztálynak. A hálózati áramkör és a kimeneti feszültség között megerősített vagy kettős szigetelés található.



Tartsa be a használati útmutató utasításait!

## 3. Rendeltetészerű használat

---

Ez a készülék kfle. anyagok, mint fa, bőr, parafa, textília, stb. besütéssel történő díszítésére szolgál. A termékhez tartozó készletben különféle, a kívánt hőmérséklethez való célszerszám is található:

A) pákacsúcsok 650°C-hoz, B) 600°C-hoz, C) 689°C-hoz és D) 630°C-hoz. A tápellátás a szokásos elektromos hálózati csatlakozójatról történik. Tilos használni a pákát vezetőképes részekben.

A készülék csak beltérben használható, kültéri használata nem megengedett. Feltétlenül kerülni kell a nedvességgel történő érintkezését,

pl. fürdőszobában és hasonló helyeken.

Biztonsági és engedélyezési okokból tilos a terméket átalakítani és/vagy módosítani. Amennyiben a terméket a fentiekől eltérő célra használja, az tönkremehet. Ezenkívül a szakszerűtlen kezelés rövidzárlat, tűz, áramütés stb. kialakulásának veszélyét is előidézheti. Figyelmesen olvassa el és őrizze meg ezt a használati útmutatót. A terméket csak a használati útmutatóval együtt adja tovább.

Az összes előforduló cégnév és termék megnevezés a mindenkorai tulajdonos védjegye. Minden jog fenntartva.

## 4. A szállítás tartalma

---

- Besütő páka állomás
- Kis csavarhúzó
- pákatartó
- 4 db pákacsúcs
- Használati útmutató

### A legújabb használati útmutatók

Töltse le a legfrissebb használati útmutatókat a [www.conrad.com/downloadsweb](http://www.conrad.com/downloadsweb)-oldalról, vagy szkenelje be az ott található QR-kódot. Kövesse a web-oldal útmutatásait.



## 5. Jellemzők és funkciók

---

- Alkalmas kfle. anyagok (fa, bőr, bambuszfólia és parafa) besütéses díszítésére.
- Gyors felfűtés az üzemi hőmérsékletre (10 mp-en belül)
- A kfle. habanyagok vágásához igazítható hőmérséklet
- Könnyű, puha és csúszásbiztos fogás



## 6. Fontos biztonsági tudnivalók

- Ez a készülék nem alkalmas arra, hogy (a gyermekeket is beleértve) olyan személyek használják, akik korlátozott testi, érzékszervi vagy szellemi képességekkel rendelkeznek, illetve nem rendelkeznek a megfelelő tapasztalattal és/vagy kellő ismerettel, kivéve, ha a biztonságukért felelős személy felügyeli őket vagy megtanította őket a készülék használatára.
- A 3 év alatti gyermekeket ne engedje játszani a készülékkel.
- A gyermekeket felügyelni kell, nehogy játékszernek használják a készüléket.
- Bánjon óvatosan a termékkel, különben tűzveszély áll fenn.
- Legyen óvatos, ha a készüléket éghető anyagokat tartalmazó helyen használja.
- Ne fűtse hosszabb ideig a munkadarab egy bizonyos pontját.
- Ne használja a terméket olyan helyiségben vagy kedvezőtlen környezetben, ahol éghető gázok, gőzök vagy por van, vagy lehet. Ilyen esetben robbanásveszély áll fenn!
- Vegye figyelembe, hogy a forró levegő olyan éghető anyagok felé áramolhat, amik nincsenek a látómezejében.
- Használat után kapcsolja ki az egész állomást. Helyezze el a pákát a tartójába. Hagyja teljesen kihűlni a pákát, mielőtt elrakja az a helyére.
- Ne működtesse a készüléket felügyelet nélkül!

## 7. Biztonsági tudnivalók



Figyelmesen olvassa el és vegye figyelembe a használati útmutatót, különös tekintettel a biztonsági tudnivalókra! Az ebben a használati útmutatóban szereplő, biztonságra és szakszerű használatra vonatkozó előírások figyelmen kívül hagyásából eredő személyi sérülésekért/ anyagi károkért nem vállalunk felelősséget. A fentiekben túlmenően érvényét veszíti a szavatosság/jótállás is.

### a) Általános információk

- Ez a modell nem gyerekjáték. Tartsa távol gyermekektől és háziállatoktól.
- Ne hagyja a csomagolóanyagot szabadon heverni, mert kisgyermek számára veszélyes játékká válhat.
- Óvja a terméket a szélsőséges hőmérséklettől, közvetlen napfénytől, erős rázkódásoktól, magas páratartalomtól, nedvességtől, éghető gázoktól, gőzöktől és oldószerektől.
- Ne tegye ki a terméket mechanikai igénybevételnek.
- Ha a biztonságos használat már nem lehetséges, akkor vonja ki a terméket a használatból, és akadályozza meg, hogy valaki véletlenül ismét használatba vegye azt. A biztonságos használat már nem lehetséges, ha a termék
  - láthatóan sérült,
  - már nem szabályszerűen működik,
  - hosszabb ideig volt kedvezőtlen viszonyok között tárolva, vagy
  - súlyos szállítási igénybevételnek volt kitéve.
- erős mágneses tér, mint pl. elektromos gépek vagy hangszórók közelében.
- Bánjon mindig óvatosan a termékkel. A termék lökés, ütés, vagy már kis magasságból való leesés következtében is megsérülhet.
- Forduljon szakemberhez, ha kétségei támadnak a készülék működésével, biztonságos használatával vagy csatlakoztatásával kapcsolatban.
- A karbantartási, beállítási és javítási munkákat kizárólag szakemberrel vagy szakműhellyel végeztesse.
- Ha még maradna olyan kérdése, amelyre ebben a használati útmutatóban nem kapott választ, forduljon a műszaki vevőszolgálatunkhoz vagy más szakemberhez.

### b) Elektromos biztonság

- Gyerekek jelenlétében különös gondossággal kell eljárni. A gyerekek nem képesek felismerni a veszélyeket, amelyek az elektromos készülékek kezelésénél adódhatnak. A gyerekek pl. megpróbálhatják, hogy a készülék nyílásaiba tárgyakat dugjanak be. Ellenkező esetben halálos áramütés veszélye fenyeget! Ezenkívül fenyeget a felforrósodott felületek okozta sérülések, ill. égési sérülések veszélye!
- A készüléket nem szabad nedves vagy vizes kézzel megfogni vagy kezelni. Ellenkező esetben halálos áramütés veszélye fenyeget!



- A használathoz tekerje le teljesen a hálózati kábelt. A nem teljesen letekert kábel túlmelegedéshez vezethet! Tűzveszély!
- Az elektromos hálózathoz való csatlakoztatás előtt ellenőrizze, hogy a készülék típus tábláján megadott csatlakozási értékek megegyeznek-e a helyi háztartási elektromos hálózat adataival.
- A készülék kivitele a II. érintésvédelmi osztálynak felel meg. Feszültségforrásul csak a közüzemi elektromos hálózat egy szabványos dugaszalja (230V~/50Hz) szolgálhat.
- Ne öntsön át folyadékot a készülék fölé, ill. ne is rakjon semmilyen folyadékot tartalmazó edényt a készülék mellé. Ha mégis folyadék kerülne a készülék belsejébe, azonnal áramtalanítsa a hozzá tartozó hálózati dugaljat (pl. a kismegszakító lekapcsolásával), majd húzza ki a hálózati dugót a dugaljából. Ezután a készüléket már nem szabad tovább használni, el kell vinni egy szakszervizbe.
- A hálózati csatlakozóaljzat legyen a termék közelében, könnyen hozzáférhető helyen.
- A hálózati csatlakozódugót soha ne a vezetékénél fogva húzza ki a csatlakozóaljzattól, hanem az erre kialakított fogófelületnél fogja meg.
- Ha hosszabb ideig nem használja a készüléket, húzza ki a hálózati dugót a dugaljából.
- Vihar idején biztonsági okokból mindig húzza ki a hálózati dugót az aljzattól.
- Ha sérültnek látszik a hálózati kábel, ne nyúljon hozzá. Először is áramtalanítsa a konnektort, amibe a kábel csatlakozik (pl. majd óvatosan húzza ki a dugót a konnektorból). Semmi esetre ne használja a terméket sérült elektromos vezetékkel.
- A megsérült hálózati kábelt csak a gyártó, vagy egy általa megbízott szakműhely, vagy hasonló szakképzett ségű személy cserélheti ki a veszélyeztetés lehetőségének a megelőzése érdekében.
- A hálózati dugót nem szabad nedves kézzel bedugni vagy kihúzni.
- Gondoskodjon arról, hogy a vezeték az elhelyezéskor ne tudjon összenyomódni, megtörni vagy éles bűtorszélektől megsérülni.
- Óvja az elektromos vezetéket a nagy hőség vagy nagy hideg által okozott termikus igénybevételtől.
- A készülék használat közben a fali dugaszaljon keresztül legyen helyesen földelve.
- A készülék használat után is egy ideig még forró marad. Ez idő alatt ne nyúljon a készülékhez.
- Ne működtesse a készüléket felügyelet nélkül.
- A készüléket csak akkor mozgassa, szállítsa vagy tárolja, ha teljesen kihűt.
- A készüléket csak a mérsékelt égövben használja, a trópusokon ne.
- Úgy vezesse a kábelt, hogy ne okozzon botlásveszélyt, és senki ne akadhatson el benne. Sérülésveszély áll fenn.
- Amikor hideg helyről meleg helyiségbe viszi a készüléket, soha ne használja azonnal. Az ekkor keletkező kondenzvíz adott esetben tönkretelheti a készüléket. A termék csatlakoztatása és bekapcsolása előtt hagyja, hogy a termék felmelegedjen a környezeti hőmérsékletre. Adott esetben ez több óráig eltarthat.



### c) Személyi biztonság és a készülék biztonsága

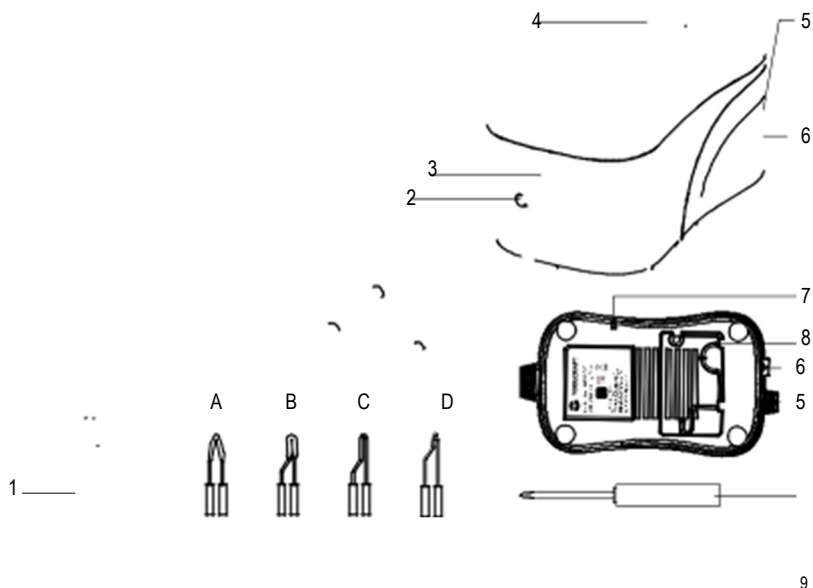
- A készülékhez ne rögzítsen semmilyen tárgyat, soha ne takarja le, mivel fennáll a készüléktűz veszélye!
- Ne ütögesse hozzá a pákacsúcsot az állomás borításához, mivel ezáltal megsérülhet és tönkremehet a páka (fűtőelem) és maga az állomás is.
- Soha ne használja a forrasztópákát folyadékok melegítésére vagy műanyagok olvasztására!
- Ha hosszabb ideig nem használja a készüléket (pl.tárolásnál), húzza ki a csatlakozó dugót a hálózati csatlakozó aljzatból.
- Tárolja a készüléket gyerekektől védett helyen.
- A készülék csak otthoni használatra való.
- Ipari alkalmazás esetén vegye figyelembe az illetékes szakmai szervezetnek az elektromos berendezésekre és szerelési anyagokra vonatkozó balesetmegelőzési előírásait is.

### d) A munkavégzés biztonsága

- Tartsa tisztán és rendben a munkaterületet és a hővédő alátétet.
- Kellő megvilágítás mellett végezze a munkát.
- A munkához vegyen fel erre alkalmas védőöltözetet (kesztyűt és esetleg védőszemüveget).
- Amikor nem használja, akkor mindig helyezze vissza a forró pákát a tartójába.
- A forrasztópáka gondatlan használatával tüzet okozhat. Ne használja a készüléket olyan helyen, ahol gyúlékony anyagok vannak, vagy robbanásveszélyes környezetben.
- Ne használja a készüléket a szabadban.
- Ne merítse semmilyen folyadékba a készüléket.
- Ne hagyja felügyelet nélkül a forrasztóállomást, ha az be van kapcsolva. Tartsa távol gyerekektől működés közben.
- Legyen különösen óvatos, ha a besütő pákát gyúlékony anyagok közelében használja. Csak jól szellőztetett helyeken dolgozzon.
- Legyen akkor is nagyon óvatos, amikor a forrasztópákát gyúlékony anyagok közelében használja.
- Tilos a készülékház megbontása.



## 8. Kezelőelemek



1 szerszám tartó (a páka tartója)

2 működés visszajelző LED

3 hőmérséklet szabályozó forgógomb

4 készülékház minta

5 elektromos hálózati vezeték (takarva, nincs ábrázolva)

6 hálózati kapcsoló ((I = BE / 0 = KI) (takarva, nincs ábrázolva))

7 a tároló tálca rögzítő hornyja

8 a tároló tálca

9 csavarhúzó (csillag)

## 9. Üzembehelyezés

- Csomagolja ki a forrasztóállomást és vizsgálja át az összes részt az esetleges sérülések végett. A sérült részeket nem szabad használatba venni.
- Stabil és hőálló felületre helyezze a forrasztóállomást. Ügyeljen arra, hogy a forrasztóállomás alá egy tűz- és hőálló alátét kerüljön.

### a) A szerszám összeszerelése

- Az állomás alsó részéből vegye ki a tároló tálcat.
- Dugja bele a tároló tálcat az egyik rögzítő hornyba (7) az állomás azon oldalán, amelyik az Ön számára a legkényelmesebb. A jobb kezesek inkább a jobb oldalon, a balkezesek pedig a bal oldalon helyezték el a tárolót. Ily módon Ön gyorsan eléri és biztonságban elhelyezheti a pákát.

- Válassza ki az adott feladathoz való pákacsúcsot.
- Lazítsa meg a pákacsúcs pófájának (1) csavarjait az együtt szállított csillagcsavarhúzóval (9) annyira, hogy könnyedén beleilleszthesse a pákacsúcsot.
- A csavarhúzóval mindkét oldalon húzza meg jól a csavarokat, hogy azok biztosan rögzítsék a pákacsúcsot.
- Fektesse bele a pákát a tartójába.

## b) Bekapcsolás-Kikapcsolás

- Csatlakoztassa a hálózati kábel hálózati dugóját (5) egy szokványos háztartási dugaszoló aljzatba.
- Kapcsolja be a forrasztóállomást a hátoldalon található kapcsolóval (6) (I = BE, 0 = KI).
- Világítani kezd a visszajelző LED (2), ezzel jelzi a besütő páka állomás üzemkésztségét.
- Állítsa be a forrasztóhegyhez való hőmérsékletet a forgatószabályozó gomb (6) forgatásával. A hőmérséklet szabályozó forgatógombnak az óramutató járásával egyező (UP) forgatása emeli a hőmérsékletet. Ellentétes irányban pedig csökkenti azt.
- Ellenőrizze, hogy helyes-e a beállított hőmérséklet. A hőmérséklet 160 ... 480 °C közti tartományban állítható. Akkor kezdheti el a forrasztást, ha a pákacsúcs hőmérséklete elérte a beállított hőmérsékletet. Kb. 15 - 30 mp-et kell várni, mire a csúcs eléri a kívánt üzemi hőmérsékletet.
- Az állomás tartja a beállított hőmérsékletet. Az utójára használt hőmérséklet beállítást ismételt bekapcsoláskor megtartja.
- Próbálja ki, hogy a pákacsúcs hőmérséklete elegendően meleg-e a megmunkálandó anyaghoz, de ügyeljen arra, hogy ne legyen túlzottan meleg.

➔ Azt ajánljuk, hogy a felfűtést először kisebb hőmérsékleten kezdje, majd várja meg, amíg ezt eléri a készülék, majd fokozatosan emelje a hőmérsékletet mindaddig, amíg az állomás eléri a kívánt üzemi hőmérsékletet.

- Az állomás munka befejezésekor történő kikapcsolásához és a páka üzemen kívül helyezéséhez állítsa a kapcsológombot (6) ki (0 = AUS) állásba, mielőtt még a hálózati vezetékét kihúzná a konnektorból.

## c) A munkával kapcsolatos tudnivalók

- Amennyiben Önnek még nincs elegendő tapasztalata a besütő páka használatában és a díszítés kivitelezésében, célszerű először hulladék fadarabokon gyakorolni.
- Ha menet közben cserélni kell a pákacsúcsot, akkor ehhez csavarja le a hőmérséklet szabályozó gombot a nulla állásba.
- A csillagcsavarhúzóval lazítsa meg a pákacsúcs rögzítő csavarjait.
- Egy fogóval vegye ki a pákacsúcsot, így elkerülheti a forró pákacsúcs érintésével járó égési sebeket.
- Ezután helyezze be az új pákacsúcsot és a csavarhúzóval húzza meg a rögzítő csavarokat. Olvassa át ezt a fejezetet: „a) A szerszám összeszerelése“.
- Használat után kapcsolja ki a készüléket és húzza ki a dugót a konnektorból.

## 10. Ápolás és tisztítás

---



Semmiképpen ne használjon agresszív tisztítószeret, alkoholt vagy más vegyi oldatot, mivel ezek a készülékházat károsíthatják, vagy akár a készülék működését is károsan befolyásolhatják.

- Az állomás nem igényel karbantartást az Ön részéről.
- Karbantartást, javítást csak szakemberrel, ill. szakszervizzel végeztesen. A készülék belsejében nincsenek Ön által karbantartandó alkatrészek, ezért ne nyissa fel.
- Ne merítse vízbe vagy víz alá a készüléket tisztítás céljából!
- Használjon egy enyhén megnedvesített, szőszmentes törölruhát a készülék külső felületének a tisztításához. A por egy hosszúszűrű, puha és tiszta ecsettel és egy porszívóval könnyen eltávolítható. Csak kevés vizet használjon.
- Tisztítás előtt kapcsolja ki a forrasztóállomást és válassza le a hálózati feszültségről. Húzza ki a csatlakozódugót a dugaszolóaljzatból. Végül hagyja lehűlni a készüléket. Hagyja kellően lehűlni a forrasztóállomást és a forrasztópákát.
- A szerszámok tisztításához tegye be azokat a pákába és helyezze üzembe a készüléket.
- A felforrósodott szerszámot alaposan tisztítsa meg egy megnedvesített, tűzálló szivaccsal és csak ezután rakja el hosszabb időre.
- Ne használjon sem fém kefét, sem csiszolópapírt a szerszámok tisztításához.
- Elrakás előtt hagyja a terméket teljesen lehűlni.

## 11. Hulladékkezelés

---



Az elektronikus készülékek újrahasznosítható anyagok, ezért nem valók a háztartási hulladék közé. A használt készülék hulladékkezeléséhez be kell tartani az érvényes törvényi rendelkezéseket.

Ezzel Ön eleget tesz a törvényi kötelezettségeinek, és hozzájárul a környezet védelméhez.

## 12. Műszaki adatok

---

Üzemi feszültség.....230 V~, 50 Hz

teljesítmény.....max. 20 W

Hőmérséklet tartomány.....160 - 670 °C

A felfűtési idő (üzemi hőmérsékletre).....10 mp

Hossz.....1,3 m (hálózati kábel)

Üzemi feltételek .....0 ... +40°C, 40 - 80 % relatív páratartalom (nem kondenzálódó)

Tárolási feltételek.....0 ... +40°C, 40 - 80 % relatív páratartalom (nem kondenzálódó)

Méret(H x Szé x Ma):.....141 x 83 x 85 mm

Súly.....0,94 kg