

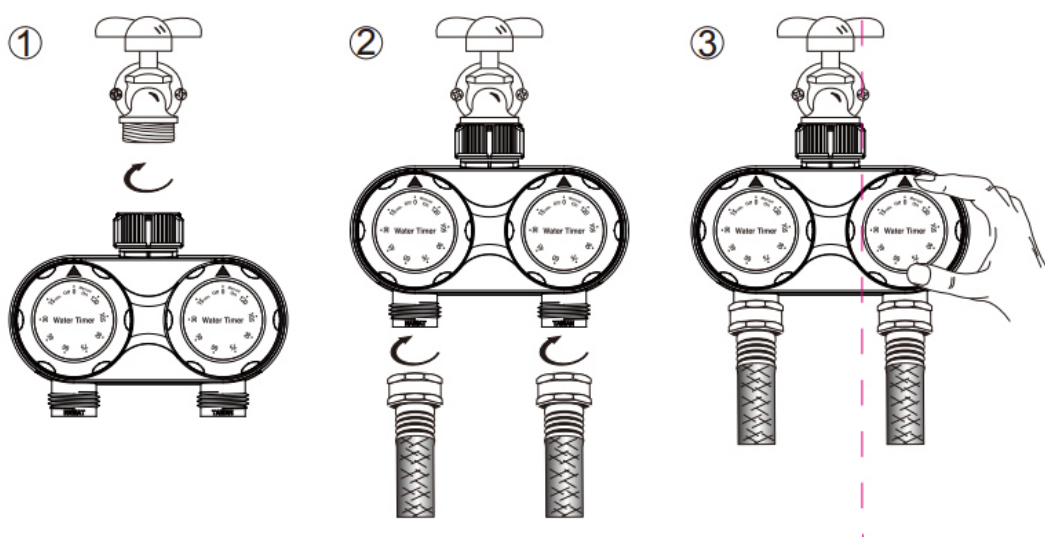
Használati útmutató

Rend. sz.: 2302367

Öntözési időzítő



Telepítés:



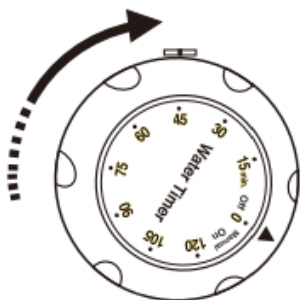
1. Rögzítse az öntözési időzítőt a kerti vízcsapon.
2. Csatlakoztassa a tömlőcsatlakozókat az időzítő csatlakozó csomjaihoz.
3. Beállíthatja az öntözési időtartamot, kézi működtetéssel vagy az időzítő mechanizmus használatával.

Kézi működtetés:



Forgassa el a forgatószabályozót az óramutató járásával ellentétes irányba a kézi öntözéshez.

Időzítő beállítása:



Forgassa el a forgatószabályozót az óramutató járásával egyező irányba az időzítési idő beállításához. A szabályozó visszafelé is állítható a mechanizmus károsítása nélkül. A mellékelt példán az időzítési idő 45 perc.

Műszaki adatok

Öntözési időtartam	5 - 120 perc
Tápellátás	Nem szükséges
Csőcsatlakozó	24,2 mm (3/4") BM
Csőcsatlakozó	30,3 mm (1") BM