



# renkforce

Használati útmutató

**Medenceszivattyú szűrővel (9000 l/h)**

Rend.sz.: 2302378

2 - 14. oldal

# Tartalomjegyzék

---

	Oldal
1. Bevezetés .....	3
2. A szimbólumok magyarázata .....	3
3. Rendeltetésszerű használat .....	4
4. A szállítás tartalma .....	4
5. Biztonsági tudnivalók .....	5
a) Különleges figyelmeztetések .....	5
b) Általános tudnivalók .....	5
c) Elhelyezés, csatlakoztatás .....	6
d) Üzemeltetés .....	6
6. Kezelőszervek .....	8
7. A szivattyú elhelyezése .....	9
8. Üzembe helyezés .....	10
9. Üzemen kívül helyezés .....	11
10. Karbantartás és tisztítás .....	12
a) A szűrő tisztítása .....	12
b) Általános tudnivalók .....	12
11. Ártalmatlanítás .....	12
12. Teendők üzemzavar esetén .....	13
13. Műszaki adatok .....	14

# 1. Bevezetés

---

Tisztelt Vásárlónk!

Köszönjük, hogy termékünket választotta.

Ez a termék megfelel a törvényi, nemzeti és európai követelményeknek.

A készülék jelenlegi állapotának megőrzése és a balesetmentes használat biztosítása érdekében Önnek, mint a készülék használójának be kell tartania a jelen használati útmutatóban található útmutatásokat!



Ez a használati útmutató a készülék tartozéka. Az útmutató fontos tudnivalókat tartalmaz az üzembehelyezésre és a kezelésre vonatkozóan. Figyeljen erre akkor is, amikor a készüléket harmadik személynek továbbadja. Őrizze meg ezért a használati útmutatót későbbi betekintés céljából.

Műszaki kérdések esetén keresse fel az alábbi webhelyeket:

Németország: [www.conrad.de](http://www.conrad.de)

Ausztria: [www.conrad.at](http://www.conrad.at)

Svájc: [www.conrad.ch](http://www.conrad.ch)

## 2. Jelmagyarázat

---



A háromszögbe foglalt villámszimbólum akkor jelenik meg, ha az Ön testi épségét veszély, például áramütés fenyegeti.



A háromszögbe foglalt felkiáltójel az útmutató olyan fontos tudnivalóira hívja fel a figyelmet, amelyeket feltétlenül be kell tartani.

A nyíl szimbólum mellett különleges tanácsokat és kezelési tudnivalókat olvashat.

## 3. Rendeltetészerű használat

---

A szivattyút magánhasználatra szánták. A termék nem alkalmas öntözési célokra, valamint kis- és nagyipari, közüzemi öntözőrendszerekben (pl. kertekben, parkokban) való használatra.

A szivattyú fürdő- és úszómedencék feltöltésére és leürítésére való.

Szállított folyadékként csak üledékmentes, tiszta édesvíz használata megengedett. A szállított folyadék hőmérséklete max. +35 °C lehet.

Adja tovább a használati útmutatót a következő használatnak. A szivattyút csak akkor szabad használatba venni, ha a kezelője elolvasta és megértette ezt a használati útmutatót. Feltétlenül tartsa be a használati útmutató biztonsági előírásait és egyéb információit.

A fentiekől eltérő alkalmazás tönkretelheti a készüléket, továbbá egyéb veszélyekhez, pl. rövidzárlathoz, tűzhöz, áramütéshez stb. vezethet. A készülék egy részét vagy egészét sem szabad átalakítani, ill. átépíteni!

A termék megfelel a nemzeti és európai törvényi követelményeknek. Az útmutatóban előforduló cégnevek és készülék megnevezések a mindenkori tulajdonos védjegyei. Minden jog fenntartva.

## 4. A szállítás tartalma

---

- Szivattyú
- Használati útmutató

### A legújabb használati útmutatók:

Töltse le a legújabb változatokat a [www.conrad.com/downloads](http://www.conrad.com/downloads) web-oldalról, vagy szkennelje be az ott található QR-kódot. Kövesse a web-oldal útmutatásait.



## 5. Biztonsági tudnivalók

---



A használati útmutató előírásainak be nem tartásából eredő károk esetén érvényét veszíti a szavatosság/garancia. A következményes károkért nem vállalunk felelősséget!



A szakszerűtlen használatból vagy a biztonsági előírások figyelmen kívül hagyásából eredő anyagi károkért és személyi sérülésekért nem vállalunk felelősséget. Ilyen esetekben érvényét veszíti a szavatosság/garancia.

### a) Különleges figyelmeztetések

- Ez a készülék nem alkalmas arra, hogy azt testi, érzékszervi vagy szellemi fogyatékos, vagy tapasztalatlan és/vagy kellő ismeret híján lévő személyek (ideértve a gyerekeket is) használják, feltéve, ha ez a biztonságukért felelős személy felügyelete alatt történik, vagy ha előzetes oktatásban részesültek a készülék helyes használatát illetően.
- Figyeljen a gyerekekre, hogy ne játszanak a készülékkel.

### b) Általános tudnivalók

- Biztonsági és engedélyezési okokból (CE) a terméket nem szabad önkényesen átépíteni és/vagy módosítani. Egyébként pedig elvesz a garancia/szavatosság.
- Ez a készülék nem játék. A gyermekek nem tudják felmérni az elektromos készülékekkel kapcsolatos veszélyeket.
- A készülék IPx8 védettségű fokozatú.
- A termék kivitele az I. érintésvédelmi osztálynak felel meg. A szivattyú feszültségforrásként csak a közüzemi elektromos hálózat egy védőérintkezős dugalját szabad alkalmazni (a szivattyú üzemi feszültségét lásd a "Műszaki adatok" c. fejezetben).
- Ne hagyja a csomagolóanyagot felügyelet nélkül, mert az a gyermekek számára veszélyes játékká válhat.
- Bánjon óvatosan a termékkel, mert az lökés, ütés, vagy már kis magasságból való leejtés következtében is megsérülhet.



### c) Elhelyezés, csatlakoztatás

- Helyezze el a terméket úgy, hogy azt a gyerekek működés közben ne érhessek el.
- Csak akkor engedélyezett a készülék alkalmazása kerti tavak, kutak, úszómedencék, szökőkutak stb. közelében, ha a készülék működése hibaáram-védőkapcsolón (FI-védőkapcsoló,  $\leq 30\text{mA}$ ) keresztül biztosított.  
Ausztriában a készüléket csak akkor szabad úszómedence vagy kerti tó közelében felszerelni és használni, ha a hibaáram-védőkapcsolón kívül még egy, az ÖVE (osztrák elektromos ellenőrző intézet) által bevizsgált biztonsági leoldó transzformátor is elé van kötve.
- A felszerelés helyén nem léphet fel a fagypont körüli vagy az alatti környezeti hőmérséklet ( $\leq 0^\circ\text{C}$ ). Ekkor ugyanis belefagy a víz a szivattyúba, a nagyobb térfogata a keletkező jég miatt tönkreteszi a szivattyút. A téli időszakban száraz, fagymentes helyen tárolja a készüléket.
- Amennyiben hosszabbítót használ vagy a szivattyúhoz elektromos kábel kiépítésére van szükség, a felhasznált kábel nem lehet a szivattyú saját kábelénél kisebb keresztmetszetű. Kizárólag védőérintkezős, kültéri használatra is alkalmas hosszabbítót használjon.
- Gondoskodjon arról, hogy minden elektromos dugós csatlakozás víz ellen védett helyre kerüljön, különben halálos kimenetelű áramütés veszély keletkezik. A dugós csatlakozásokat adott esetben lássa el megfelelő vízhatlan védőburkolattal.
- Óvja a hálózati dugót nedvességtől! Ne fogja meg a hálózati dugót nedves kézzel. Ellenkező esetben halálos kimenetelű áramütés veszély fenyeget!
- Védje a szivattyú elektromos vezetékeit hidegtől/forróságtól, olajtól/benzintől és hegyes tárgyaktól. Ne lépjen rá a hálózati kábelre és ne is hajtson rajta keresztül (pl. kézikocsival, kerékpárral, autóval). Ne törje meg a kábelt, ne tegyen rá különböző tárgyakat.
- A hálózati kábelt, ill. a hálózati dugót nem szabad levágni.

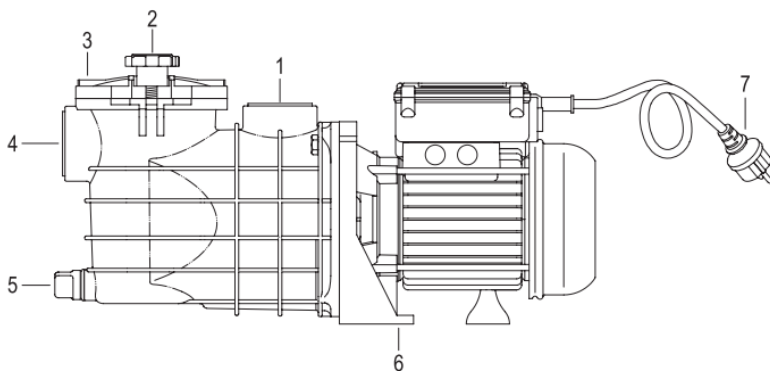
### d) Használat

- A szivattyúba kerülő üledékmentes, tiszta édesvíz hőmérséklete nem haladhatja meg a  $+35^\circ\text{C}$ -ot.
- A termék nem alkalmas ivóvíz szállítására.
- A termék nem alkalmas korrozív/maró, gyúlékony vagy robbanékony folyadékok (pl. benzin, fűtőolaj, nitrohígító), zsírok, olajok, tengervíz, vagy toalettek öblítővizének szállítására.
- A szivattyú csatlakoztatására használt dugaszoló aljzat legyen könnyen hozzáférhető. Az elektromos kábel vezessen a hálózati dugaszaljtól lefelé azért, hogy a kábelen visszafolyó víz ne folyhasson bele a dugaljba.
- Állítsa a szivattyút egy stabil, lapos, sík, megfelelő méretű felületre. Kényes felületen használjon megfelelő védőtálcát, ami megvédi azt a karcolódástól, benyomódástól és az esetleg rákerülő víztől.  
Üzem közben a szivattyú mindig a talpán álljon, más helyzet nem megengedett.
- A termék nem védett szárazonfutás ellen.



- A készüléket nem szabad felügyelet nélkül járítani.
- A készüléket nem szabad hosszú ideig működtetni.
- A készüléket nem szabad robbanásveszélyes környezetben vagy anyaggal (folyadék vagy gáz) használni, robbanásveszély fenyeget!
- A szivattyú hibás működése vagy hibája miatt jelentkező következményes károk megfelelő intézkedésekkel megelőzhetők (pl. vízszintjelző, érzékelők, riasztók, tartalék-szivattyú és hasonlók.).
- A készüléket csak mérsékelt égővi hőmérsékleti viszonyok között használja, trópusi körülmények között ne.
- Ne zárja el a szivattyú nyomó oldalát működés közben. Használjon például egy megfelelő nyomáskapcsolót, amely időben lekapcsolja a szivattyú áramellátását.  
A szivattyú legfeljebb 5 percig járhat zárt nyomóoldal mellett, különben tönkremehet. Már ez alatt az 5 perc alatt is felmelegszik a szivattyúban lévő víz. Vigyázzon, amikor kinyitja a nyomóoldalt, mert forró víz tör elő, ami forrázást, sebesülést okozhat!
- Minden egyes használat előtt ellenőrizze a készüléket, hogy nem sérült-e pl. a ház, a tömítések és a hálózati kábel/hálózati dugó. Amennyiben hibát talál, a készüléket NEM szabad használatba venni.  
Ha a készülék már rá van kötve az elektromos hálózatra, akkor először kapcsolja le a hozzátartozó hálózati dugalj mindegyik pólusát úgy, hogy vagy lekapcsolja a kismegszakítót, vagy kicsavarja a biztosítékot, végül lekapcsolja a hozzátartozó áramvédő kapcsolót (Fi-relét).  
Csak ezután húzza ki a szivattyú hálózati dugóját a konnektorból. Ezután a készüléket már nem szabad tovább használni, el kell vinni egy szakszervizbe.  
Ne próbálja saját maga javítani a készüléket, inkább bízza szakemberre a javítást.
- Ha feltételezhető, hogy a szivattyú biztonságos működése már nem garantált, akkor helyezze üzemem kívül és gondoskodjon arról, hogy véletlenül se lehessen újból használatba venni, majd húzza ki a hálózati dugót is a konnektorból. Akkor feltételezhető, hogy a készülék már nem üzemeltethető veszélytelenül, ha:
  - a szivattyún vagy a csatlakozó vezetéseken látható sérülések vannak -- a szivattyú nem működik tovább
  - a szivattyút kedvezőtlen körülmények között szállították vagy tárolták -- súlyos szállítási sérülések keletkeztek a készüléken.
- Mindig húzza ki a hálózati dugót a dugaljából, ha már nem fogja használni a készüléket, ha üzemzavart hárít el, vagy amikor tisztítja ill. karbantartja a készüléket.
- Ne a vezetéknél fogva húzza ki a hálózati dugót a konnektorból. A hálózati dugót az oldalsó fogófelületnél fogva húzza ki a hálózati dugaljából. Ne fogja meg nedves kézzel a hálózati dugót, mert halálos áramütést szenvedhet.
- Soha ne emelje a terméket a hálózati kábelnél fogva.
- Ha a készüléket hideg helyről meleg helyiségbe viszi(pl. a szállítást követően), akkor kondenzvíz csapódhat le (pl. a hálózati dugón). Ez halálos áramütést okozhat! Ezért hagyja, hogy a készülék először felvegye a helyiség hőmérsékletét a használatbavétel, ill. a hálózati feszültségre való csatlakoztatás előtt. Adott esetben ez több óráig eltarthat.

## 6. Kezelőelemek



- 1 nyomó oldal
- 2 2 db rögzítő csavar a szűrőfedélhez
- 3 szűrőfedél
- 4 szívó oldal
- 5 zárósapka a szivattyú leállításához (tárolás, vagy tisztítás esetére)
- 6 készülékialap (a rögzítéshez való furatokkal)
- 7 elektromos hálózati kábel csatlakozó dugóval



## 7. A szivattyú elhelyezése

---

- Állítsa a szivattyút egy stabil, lapos, sík, megfelelő méretű felületre. Kényes felületnél használjon megfelelő védőtálcát, ami megvédi azt a karcolódástól, benyomódástól és az esetleg rákerülő víztől.

Üzem közben a szivattyú mindig a talpán álljon, más helyzet nem megengedett.



Soha ne helyezze/merítse vízbe a szivattyút, mert Önt halálos áramütés éri! Soha ne helyezze olyan helyre a szivattyút, ahol azt víz öntheti el.

Tartson legalább 3,5 m távolságot az úszómedencétől.

- A szivattyút száraz és jól szellőző helyre állítsa le, így biztosítható a motor hűtése.
- Amennyiben a szivattyút beltérben üzemelteti, szükség lesz a víz elvezetésére is azért, hogy hiba esetén ne kerüljön sor a víz kiadására. Ezenkívül azt is javasoljuk, hogy szerezzen be egy vízszint-jelzőt is.
- Csavarozza le a szivattyút a talpán lévő furatok segítségével. Máskülönben olyan erős vibráció jöhet létre, ami miatt lelazulnak a tömlőcsatlakozók.
- A szivattyú legyen könnyen hozzáférhető helyen azért, hogy egyszerű legyen a szűrő tisztítása, ill. a zárósapka lecsavarása (5) (pl. a téli időszak beköszönése előtt) a víz leengedése céljából. A szivattyú csatlakoztatására használt dugaszoló aljzat is legyen könnyen hozzáférhető, hogy könnyen leválasztható legyen az elektromos hálózatról.
- A szívó oldali tömlőt úgy vezessük, hogy a szivattyú irányában enyhén emelkedjen a futása. Alkalmazzon a szívóoldali tömlő végén egy megfelelő durva szűrőt és egy visszacsapó szelepet.



A szívó oldal oly módon merüljön a vízbe, hogy oda ne kerülhessen sem ember, sem állat. Ugyanis az erős szívóhatás miatt nagy a sérülés veszélye!

- Csatlakoztassa rá a két tömlőt a szivattyú megfelelő tömlőcsatlakozóira. Előbb távolítsa el adott esetben a védőkupakokat a szívó és nyomó oldali csőcsoncokról.
- 0 °C körül, vagy azalatt a víz belefagy a szivattyúba és tönkreteszi azt. Ezért idejében víztelenítse le mind a szivattyút, mind a tömlőket. A szivattyú leürítéséhez csavarja ki a zárókupakot (5) és hagyja kifolyni a vizet.



A szivattyúnak nincs saját BE/KI kapcsolója. Ezért szárazonfutás ellen például egy úszókapcsolóval védje a szivattyút. Használaton kívül teljeskörűen válassza le a szivattyút az elektromos hálózatról.

## 8. Üzembeállítás

---

- Ehhez vegye figyelembe a 7. fejezetet!
- Válassza le a szivattyút az elektromos hálózatról és húzza ki a csatlakozódugót a dugaszoló aljzatból.
- Vegye le a szűrő fedelét. Először lazítsa meg a két rögzítő csavart (2); ehhez csavarja ezeket az óramutató járásával ellentétes irányban, balra, mindaddig, amikor ezek már oldalra lehajthatókká válnak. Mostmár levehető a szűrőfedél (érdemes esetleg egy kicsit megcsavarni, vagy megmozgatni, hogy engedjen a tömités).
- Töltse fel a szivattyút a szűrőn keresztül tiszta vízzel. Minden esetben az a legjobb, ha a szívóoldali tömlő fel van töltve vízzel, mert így könnyebb az indítás és nem levegősödik le a szivattyú (mert akkor nem szív).
- Tegye vissza a helyére a szűrőfedeleket, ügyeljen a helyes irányra. Hajtsa fel a két rögzítő csavart (2) és húzza meg ezeket. Közben ne fejtse ki nagy erőt és ne is használjon semmilyen szerszámot!
- Dugja be a hálózati dugót a megfelelő hálózati dugaszoló aljzatba.



A hálózati dugót csak akkor szabad bedugni, ha a hálózati dugalj száraz. Soha ne fogja meg a készülék hálózati csatlakozóját nedves, vagy vizes kézzel. Ellenkező esetben Ön halálos áramütést szenvedhet.

- Mihelyst bedugta a dugót, a szivattyú azonnal elindul és próbálja felszívni a vizet. Amennyiben a szivattyút és a szívóoldali tömlőt előzőleg feltöltötték vízzel, ahogy ezt fentebb javasoltuk, akkor a víz néhány másodperc múltán megjelenik a nyomóoldalon.

Nyissa ki az esetleg a nyomóoldali tömlőn lévő zárócsapot, így el tud távozni a benne lévő levegő és megkezdődhet a víz szivattyúzása.

- Amennyiben ez nem sikerül és nem jön víz, akkor még maradt valamennyi levegő a szivattyúban és a tömlőben. Ha perc után sem jönne a víz, akkor válassza le a szivattyút az elektromos hálózatról.

Szereljen fel a szívóoldali tömlő végére egy visszafolyásgátló (visszacsapó) szelepet. Ez majd segíti a víz felszívását.

Töltse fel a szivattyút tiszta vízzel és ismét indítsa el a szivattyúzást.

Ellenőrizze az esetleg korábban felszerelt zárószelepeket és nyissa ki, ha zárva lennének.



Amennyiben a szivattyú hosszabb idő elteltével sem tud vizet szállítani, akkor számoljunk azzal, hogy a benne lévő víz felforrósodik. Óvatosan engedje le az időközben a tömlőkben ill. a szivattyúban keletkezett túlnyomást és csak ezután nyissa fel a szűrőt, ahol majd vizet kell utántölteni.

## 9. Üzemen kívül helyezés

---

Ha le kell választani a tömlőt a a szivattyúról (pl.tisztítás, karbantartás előtt, vagy a téli tárolás miatt), akkor tegye a következőket:

- Válassza le a szivattyút az elektromos hálózatról és húzza ki a csatlakozódugót a dugaszoló aljzatból.
- Engedje le a tömlőkben ill. a szivattyúban keletkezett túlnyomást, nyissa ki az esetleg felszerelt zárószelepet.
- Csavarja le a zárósapkát és hagyja kifolyni a vizet a szivattyúból. Ha előtte felnyitja a szűrő fedelét, az meggyorsítja a leürítést.

→ Ne feledkezzen meg a szabadban lefektetett tömlők leürítéséről sem, ezekben se okozzon kárt a fagykár. Ha van, nyissa ki az összes zárószelepet is.

Javasoljuk, hogy a téli időszakra egy száraz, fagymentes helyen tárolja a szivattyút. Amennyiben a kültéren véglegesen rögzítették a szivattyút, akkor a szakszerű leürítés után télre nyugodtan kinn maradhat a helyén, ezzel szükségtelenné válik az évente ismétlődő, körülményes le- és felszerelés (ideértve a tömlők csatlakoztatását is).

- Tisztítsa meg a szűrőt - ld a következő fejezetet.
- Rakja vissza a zárókupakot és húzza meg. Zárja vissza a szűrő fedelét, ha még nem tette volna meg.
- Amennyiben a szivattyú egy másik helyre kerül, akkor ne feledkezzen meg arról, hogy a leürítés után még marad valamennyi víz a szivattyú belsejében. Ezért a szivattyú betárolásakor, de a szállítás során is érdemes gondoskodni egy megfelelő védőtálcáról, ami megvédi a járművet a rákerülő víztől vagy hasonlótól.

# 10. Karbantartás és tisztítás

---

## a) a szűrő tisztítása

- A szűrő képes arra, hogy még a szivattyú mechanikája előtt felfogja a nagyobb szemcséjű szennyeződések (mint például haj, cérnaszálak, stb.). Ellenőrizze rendszeresen, mivel az egyre gyarapodó szennyeződés rontja a szivattyú teljesítményét.
- Válassza le a szivattyút az elektromos hálózatról és húzza ki a csatlakozódugót a dugaszoló aljzatból.
- Engedje le a tömlőkben ill. a szivattyúban keletkezett túlnyomást, nyissa ki az esetleg felszerelt zárózelepet.
- Vegye le a szűrő fedelét. Először lazítsa meg a két rögzítő csavart (2); ehhez csavarja ezeket az óramutató járásával ellentétes irányban, balra, mindaddig, amikor ezek már oldalra lehajthatókká válnak. Mostmár levehető a szűrőfedél (érdemes esetleg egy kicsit megcsavarni, vagy megmozgatni, hogy engedjen a tömítés).
- Húzza ki a szűrőbetétet és alaposan tisztítsa meg. Ezenkívül javasoljuk, hogy vizsgálja át a szivattyú szűrőbemenetét is, van-e benne szennyeződés (ehhez esetleg előbb le is kell engedni a vizet a szivattyúból).
- Tegye vissza a helyére a szűrőt, tartsa be a helyes irányt. Amennyiben ezután ismét üzembe kell helyezni a szivattyút, akkor töltsé fel a szivattyú a szűrőn keresztül tiszta vízzel.
- Tegye vissza a helyére a szűrőfedet, ügyeljen a helyes irányra. Hajtsa fel a két rögzítő csavart (2) és húzza meg ezeket. Közben ne fejtse ki nagy erőt és ne is használjon semmilyen szerszámot!

→ Amennyiben a szívóoldali tömlő végén egy durva szűrő, vagy visszacsapó szelep van, akkor ezeket is nézze át és szükség esetén tisztítsa is ki.

## b) Általános tudnivalók

A szűrő tisztításán (ld. 10. fejezet) kívül nincs a szivattyúnak egyéb, karbantartásra szoruló részegysége, ezért azt soha ne bontsa meg vagy szedje szét. A készülék karbantartását, ill. javítását az ezzel járó felnyitással együtt csak szakember vagy megfelelő szakműhely végezheti.

Tisztítás előtt a szivattyút válassza le az elektromos hálózatról, húzza ki a dugót a konnektorból. Hagyja teljesen kihűlni a készüléket.

A szivattyú burkolatának tisztításához elegendő egy száraz, tiszta, puha és szálmentes kendő is.



Semmiképpen ne használjon agresszív tisztítószerkeket, alkoholt vagy más vegyi oldatot, mivel ezek a készülékházat károsíthatják, vagy akár a készülék működését is károsan befolyásolhatják.

# 11. Ártalmatlanítás

---



Az elektronikus készülékek értékes nyersanyagokat tartalmaznak, ezért nem valók a háztartási hulladék közé. A készülék élettartama végén gondoskodni kell az érvényes törvényi szabályozásnak megfelelő hulladékkezelésről.

## 12. Teendők üzemzavar esetén

---

A készülék megvásárlásával Ön a technika legújabb állása szerint megépített, üzembiztos termékre tett szert. Ennek ellenére előfordulhatnak problémák vagy hibák. Ezért olvassa el az alábbi hibakeresési tájékoztatót.

### A szivattyú nem szívja fel a vizet

- Nyissa ki az összes zárószelepet. Egy, a nyomóoldalon lévő zárószelep megakadályozza, hogy a tömlőben ill. a szivattyúban lévő levegő eltávozhasson.
- Tölts fel vízzel a szivattyút és a szívóoldali tömlőt is.
- Alkalmazzon visszacsapó szelep a szívóoldali tömlőre szerelve.
- Amennyiben a szívóoldali tömlő végén durva szűrő van, akkor ellenőrizze és távolítsa el a szennyeződések.
- Ellenőrizze a szívóoldali tömlő és az összes csatlakoztatott tömlő tömörségét.

### A szivattyú nem indul be, ill. működés közben leáll

- Megfelelően van-e a hálózatra (hosszabbítóra) kötve a szivattyú?
- Ellenőrizze az áramellátást, ill. az áramköri biztosítékot és az áramvédő kapcsolót. Ha leoldott az áramvédő kapcsoló (FI relé), válassa le a szivattyút az elektromos hálózatról és nézze át, talál-e rajta esetleg sérülést (pl. az elektromos vezetéken vagy a készülékházon). Ha sérült elektromos részt talál, többé már ne használja a szivattyút!
- A szivattyú belsejében lévő szivattyúkereket blokkolta a felgyülemlett szennyeződés. Válassza le a szivattyút az elektromos hálózatról, távolítsa el a tömlőket és a záróspakát és mosassa át a szivattyú belsejét tiszta vízzel.
- A túlmelegedésvédelem kioldott. Válassza le a szivattyút az elektromos hálózatról és hagyja lehűlni (legalább 30 percig). Szüntesse meg a lekapcsolás okát (pl. túl magas vízhőmérséklet, túl hosszú szárazon futás, stb.).

### A szállítási mennyiség csökken, ill. nagyon kicsi

- Ellenőrizze a szívóoldali tömlőt, ill. a durva szűrőt és a visszacsapó szelepet, található-e szennyeződés.
- Tisztítsa ki a szivattyú szűrőjét.
- A szivattyú levegőt szívott fel, mert a szívóoldali tömlő nincs a vízben, vagy megsérült (szakadás, repedés), vagy helytelenül van csatlakoztatva a szivattyúhoz.
- Ellenőrizze azt, hogy a tömlők engednek-e, vagy meg vannak-e törve.
- A szállított mennyiség a szívási mélység, ill. a szállítási magasság növekedésével párhuzamosan természetesen egyre csökken. Lásd ehhez a „Műszaki adatok” c. fejezetben található ábrát is.
- Túl kicsi a szívó oldali tömlő átmérője.

## 13. Műszaki adatok

tápfeszültség	220 - 240 V váltó, 50 Hz
Érintésvédelmi osztály	I.
IP védeettségi osztály	IPX4
Névleges teljesítmény (P1)	500 W
Túlmelegedés elleni védelem	igen
Szárazonfutás elleni védelem	nincs
csatlakozókábel	H05RN-F, 3G0,75 mm <sup>2</sup> , hossza kb. 1 m
Szállítási magasság:	max. 10 m
Szállított mennyiség (függ a szállítási magasságtól)	max. 9000 l/h
Szállított közeg	üledékmentes, tiszta édesvíz
szemcsenagyság/szennyeződés	max. 2,5 mm
A szállított közeg hőmérséklete	max. 35 °C
Tömlőcsatlakozó	G1-1/2" (38,1 mm)
Zajszint:	max. kb. 80 dB
Méreték (h x sz x ma):	450 x 180 x 230 mm
Súly	6,7 kg

