



# renkforce

Használati útmutató

## Vízfolyásszivattyú

Rend. sz. 2302698 (30 W, 4500 l/ó)

Rend. sz. 2302700 (120 W, 14000 l/ó)

CE

# Tartalomjegyzék

---

	<b>Oldal</b>
1. Bevezetés .....	3
2. A szimbólumok magyarázata .....	3
3. Rendeltetésszerű használat .....	4
4. A szállítás tartalma .....	4
5. Jellemzők és funkciók .....	4
6. Fontos biztonsági tudnivalók .....	5
7. Általános biztonsági tudnivalók .....	6
a) Általános információk .....	6
b) Felállítási hely, csatlakoztatás .....	6
c) Működés .....	7
8. Robbantott ábra .....	9
9. A bemeneti/kimeneti csatlakozócsonk felszerelése .....	10
10. Előkészületek az üzembe helyezéshez	12
11. Üzembe helyezés .....	13
12. Leállítás .....	14
13. Hibaelhárítás .....	14
14. Ápolás és tisztítás .....	15
15. Eltávolítás .....	15
16. Műszaki adatok .....	16
a) Rend. sz. 2302698 .....	16
b) Rend. sz. 2302700 .....	16

# 1. Bevezetés

---

Tisztelt Vásárlónk!

Köszönjük, hogy készülékünket választotta.

Ez a készülék megfelel a törvényi, nemzeti és európai követelményeknek.

A készülék jelenlegi állapotának megőrzése és a balesetmentes használat biztosítása érdekében Önnek, mint a készülék használojának be kell tartania a jelen használati útmutatóban található útmutatásokat!



Ez a használati útmutató a készülék tartozéka. Az útmutató fontos tudnivalókat tartalmaz az üzembe helyezésre és a kezelésre vonatkozóan. Figyeljen erre akkor is, amikor a készüléket továbbadja. Őrizze meg ezért a használati útmutatót későbbi betekintés céljából.

Műszaki kérdések esetén keresse fel az alábbi weboldalakat:

Németország: [www.conrad.de](http://www.conrad.de)

Ausztria: [www.conrad.at](http://www.conrad.at)

Svájc: [www.conrad.ch](http://www.conrad.ch)

## 2. Jelmagyarázat

---



A háromszögbe foglalt villám szimbólum akkor jelenik meg, ha az egészségét fenyegeti veszély, például áramütés által.



A háromszögbe foglalt felkiáltójel a használati útmutatóban található olyan fontos tudnivalókra hívja fel a figyelmet, amelyeket feltétlenül be kell tartani.

A nyíl szimbólum mellett különleges tanácsokat és kezelési tudnivalókat olvashat.



Olvassa el a használati útmutatót.

**IPX8**

Tartós alámerülés elleni védelem



Maximális bemelegítési mélység



A készülék megfelel a vonatkozó európai irányelveknek.

## 3. Rendeltetészerű használat

---

A készülék tengeri halszaporító tavak édes-/sós vizének ellátására és elvezetésére, kerti öntözésre, sziklakertek, szökőkutak, kerti tájképek vízellátására és keringtetésére, valamint földalatti tavak víztisztítására és vízelvezetésére szolgál.

A készülék magáncélú felhasználásra, pl. hobbikertekben való használatra készül. A készülék nem alkalmas vízellátó-, ill. locsolórendszerekhez a kisiparban, iparban és más közösségi területeken (pl. kerti rendszerek) való használatra. A készülék nem alkalmas úszómedencékben, pancsolómedencékben és egyéb olyan vízfelületeken való használatra, amelyekbe emberek vagy állatok beléphetnek.

Ezt a készüléket csak tiszta vízzel vagy sósvízzel használja. Ne szállítson vele más folyadékot (pl. benzint, fűtőolajat vagy élelmiszert). A szállított folyadék hőmérséklete nem haladhatja meg a +35°C-ot.

Biztonsági és engedélyezési okokból tilos a készüléket átalakítani és/vagy módosítani. Amennyiben a készüléket a fentiekől eltérő célra használja, a készülék károsodhat. Ezen kívül a szakszerűtlen kezelés rövidzárlat, tűz, áramütés stb. veszélyét is előidézheti. Figyelmesen olvassa el és őrizze meg a használati útmutatót. A készüléket csak a használati útmutatóval együtt adja tovább.

Az útmutatóban előforduló cégnevek és készülék-megnevezések a mindenkori tulajdonos védjegyei. Minden jog fenntartva.

## 4. A szállítás tartalma

---

- vízfolyásszivattyú
- 2 db hollandianyá
- 2 db beömlő/kiömlő-adapter
- 2 db tömítőgyűrű
- 2 db fúvókacsonk
- Használati útmutató

### A legújabb használati útmutatók

Tölts le a legújabb változatokat a [www.conrad.com/downloadsweb-oldalról](http://www.conrad.com/downloadsweb-oldalról), vagy szkennelje be az ott található QR-kódot. Kövesse a web-oldal útmutatásait.



## 5. Jellemzők és funkciók

---

- A tóvizet és a durva szennyeződések legfeljebb 8 mm méretű részecskéit szűrőbe tudja átszivattyúzni.
- Szerszámmentes telepítés
- Tiszta- és sósvízhez egyaránt alkalmazható.
- 3 különböző tömlőátmérőhöz alkalmas.

## 6. Fontos biztonsági tudnivalók



- Ezt a készüléket 8 éven felüli gyerekek, valamint olyan személyek, akik fizikai, érzékszervi vagy szellemi fogyatékossgal bírnak, vagy nem rendelkeznek kellő tapasztalattal és/vagy ismerettel, csak felelős személy felügyelete mellett vagy akkor használhatják, ha megkapták a biztonságos kezeléséhez szükséges tájékoztatást, és a használatából adódó veszélyeket megértették. Gyerekek nem játszhatnak a készülékkel. A tisztítást és a felhasználói karbantartást nem végezhetik gyerekek felügyelet nélkül.
- Ha a készülék hálózati kábele sérült, a veszélyek elkerülése érdekében a gyártó, a hivatalos márkaszerviz, vagy egy megfelelően szakképzett személy által kell kicseréltetni.
- A folyadék szennyeződhet a kiszivárgó kenőanyagoktól.
- A szivattyút egy legfeljebb 30 mA névleges hibaáramú védőkészüléken (FI-kapcsoló) keresztül kell táplálni. Ausztriában a készülék csak akkor telepíthető és üzemeltethető, ha a hibaáram-megszakító (FI-kapcsoló, hibaáram  $\leq 30$  mA) mellett egy megfelelő ÖVE-ellenőrzött biztonsági leválasztó transzformátor van eléje bekötve.
- A szivattyút nem szabad használni, ha emberek vannak a vízben.

## 7. Általános biztonsági előírások



Figyelmesen olvassa el és vegye figyelembe a használati útmutatót, különös tekintettel a biztonsági tudnivalókra! Ha nem tartja be az ebben a használati útmutatóban szereplő biztonsági és a szakszerű használatra vonatkozó előírásokat, nem vállalunk felelősséget az ebből eredő személyi sérülésekért vagy anyagi károkért. Ezen kívül ilyen esetekben érvényét veszíti a szavatosság/garancia is.

### a) Általános információk

- Ez a készülék nem játék. Tartsa távol gyermekektől és háziállatoktól.
- Ne hagyja a csomagolóanyagot szabadon hozzáférhető helyen, mert gyermekek számára veszélyes játékszerré válhat.
- Óvja a készüléket szélsőséges hőmérséklettől, közvetlen napsugárzástól, erős rázkódásoktól, éghető gázoktól, gőzöktől és oldószerektől.
- Ne tegye ki a készüléket mechanikai igénybevételnek.
- Bányon mindig óvatosan a készülékkel. A készülék lökés, ütés, vagy már kis magasságból való leesés következtében is megsérülhet.
- A készülék kivitele az I. érintésvédelmi osztálynak felel meg. Feszültségforrásként csak a közüzemi táphálózat szabványos szerelésű védőérintkezős hálózati dugaszalja használható (üzemi feszültség 230 V~, 50 Hz).
- Forduljon szakemberhez, ha kétsége van a készülék működésével, biztonságával vagy csatlakoztatásával kapcsolatban.
- A karbantartási, beállítási és javítási munkákat kizárólag szakemberrel vagy szakműhellyel végeztesse.
- Ha még maradna olyan kérdése, amelyre ebben a használati útmutatóban nem kapott választ, forduljon a műszaki vevőszolgálatunkhoz vagy más szakemberhez.

### b) Felállítási hely, csatlakoztatás

- Helyezze el a készüléket úgy, hogy gyerekek ne érhesék el.
- A felszerelés helyén nem léphet fel a fagypont körüli vagy alatti környezeti hőmérséklet ( $\leq 0^{\circ}\text{C}$ ). Ilyenkor megfagy a készülékben lévő víz; a jég nagyobb térfogata tönkreteszi a készüléket. A téli időszakban száraz, fagymentes helyen tárolja a készüléket.
- Ha hosszabbító kábelt használ, vagy ha kábeleket kell a készülékhez vezetni, keresztmetszetük nem lehet kisebb, mint a készülék kábeléé (lásd a kábelen lévő feliratot). Kizárólag kültéri alkalmazásra való védővezetős hosszabbítókábel alkalmazzon.
- Óvja a hálózati vezetékét forróságtól, olajtól/benzintől, éles peremektől; ne lépjen rá a hálózati kábelre, ne hajtsa át rajta (pl. kézikocsival, kerékpárral, autóval).
- Ne törje meg a kábelt, ne tegyen rá tárgyakat.



- Figyeljen arra, hogy az aljzat előntésmentes helyen legyen, különben fennáll az áramütés veszélye!



### c) Használat

- Minden egyes használat előtt ellenőrizze a készüléket, hogy nem sérült-e, pl. a ház, a tömítések és a hálózati kábel/hálózati dugó.

Amennyiben hibát talál, a készüléket NEM szabad használatba venni. A sérült hálózati kábelt tilos javítani! Áramütés lehetősége miatt életveszély áll fenn!

Ha a készülék már össze van kötve a hálózati feszültséggel, áramtalanítsa a hozzátartozó hálózati dugaszalját (pl. a kismegszakító lekapcsolásával). Majd kapcsolja le a hozzátartozó hibaáram védőkapcsolót is, úgyhogy a dugaszoló aljzat minden pólusa le legyen választva a hálózatról.

Csak ezután húzza ki a töltő hálózati dugóját a dugaszoló aljzattól. Ezután a készüléket már nem szabad tovább használni, el kell vinni egy szakszervizbe.

Bizza szakemberre a javítást.

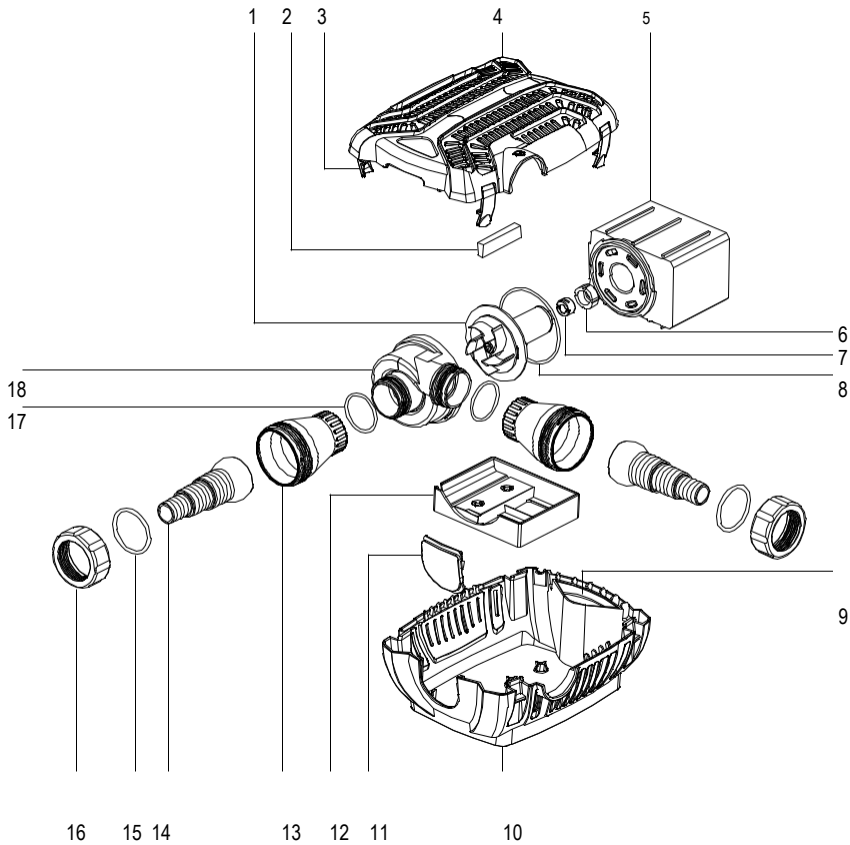
- Ha feltételezhető, hogy a szivattyú biztonságos működése már nem garantált, akkor vonja ki a használatból, és gondoskodjon arról, hogy véletlenül se lehessen használatba venni, és húzza ki a hálózati dugót a konnektorból. Akkor feltételezhető, hogy a készülék már nem üzemeltethető veszélytelenül, ha:
  - a szivattyúnak vagy a csatlakozóvezetéknek látható sérülései vannak,
  - a készülék már nem működik,
  - a készülék kedvezőtlen körülmények között volt szállítva vagy tárolva,
  - nehéz szállítási igénybevételnek volt kitéve.
- Húzza ki a hálózati dugót a konnektorból, ha hosszabb ideig nem fogja használni a készüléket, továbbá hibaelhárítás, tisztítás vagy karbantartás előtt.
- Ne a vezetéknel fogva húzza ki a hálózati dugót a konnektorból. A hálózati dugót az oldalsó fogófelületnél fogva húzza ki a hálózati dugaszaljból.
- Ne fogja meg nedves kézzel a hálózati dugót, mert életveszélyes áramütést szenvedhet.
- Ne tartsa a készüléket a kábelénél fogva, pl. szállításkor.
- A szivattyúzni kívánt víz legyen a lehető legtisztább. A szennyeződések (pl. homok, föld, levelek stb.) nemcsak a készülék gyorsabb kopását, és ezzel rövidebb élettartamát eredményezik, hanem fennáll a meghajtó szárnykerék mechanikai blokkolásának és a szívónyílás elzáródásának a lehetősége is.  
Ezenkívül még a kisebb szennyeződések is eldugíthatják az egyúttal szállított fűvókacsonkokat. A szivattyú működésének a rendszeres ellenőrzése ezért feltétlenül szükséges.
- A készülék nem alkalmas ivóvíz szállítására.
- Mielőtt belenyúl a vízbe, húzza ki a hálózati dugót a dugaszaljból.



- Ha a készüléket hideg helyről meleg helyiségbe viszi (például szállítás közben), kondenzvíz keletkezhet. Emiatt a hálózati dugónál elektromos áramütés kockázata miatt életveszély áll fenn.  
Ezért hagyja, hogy a készülék először felvegye a helyiség hőmérsékletét a használatbavétel, ill. a hálózati feszültségre való csatlakoztatás előtt. Adott esetben ez több óráig eltarthat.
- A készüléket csak mérsékelt égővi hőmérsékleti viszonyok között használja, trópusi körülmények között ne.
- A készülék automatikusan kikapcsolódik, ha víz nélkül működtetik. Ebben az esetben húzza ki a hálózati dugót a dugaszaljból. Amint újra bedugja a hálózati dugót a dugaszaljba, a készülék ismét bekapcsolódik.



## 8. Robbantott ábra



- |                    |                          |
|--------------------|--------------------------|
| 1 szárnykerékgység | 10 alsó szűrőház         |
| 2 gumiütköző       | 11 válaszfal             |
| 3 békazár          | 12 motortartó            |
| 4 felső szűrőház   | 13 beömlő/kiömlő adapter |
| 5 motoregység      | 14 fúvókacsomok          |
| 6 csapágyház       | 15 tömítőgyűrű           |
| 7 kerámiacsapágy   | 16 hollandianya          |
| 8 tömítőgyűrű      | 17 tömítőgyűrű           |
| 9 fogantyú         | 18 szivattyúház          |

→ A fenti ábrán a 2302698 rendelési számú beömlő/kiömlő adapter (13) látható.

A 2302700 rendelési számú beömlő/kiömlő adapter tőle kissé különbözik.

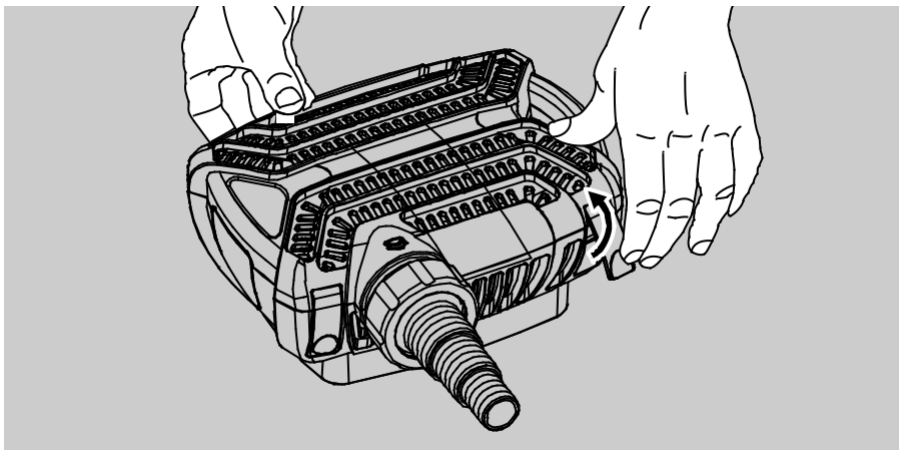


## 9. A beömlő/kiömlő adapter beszerelése

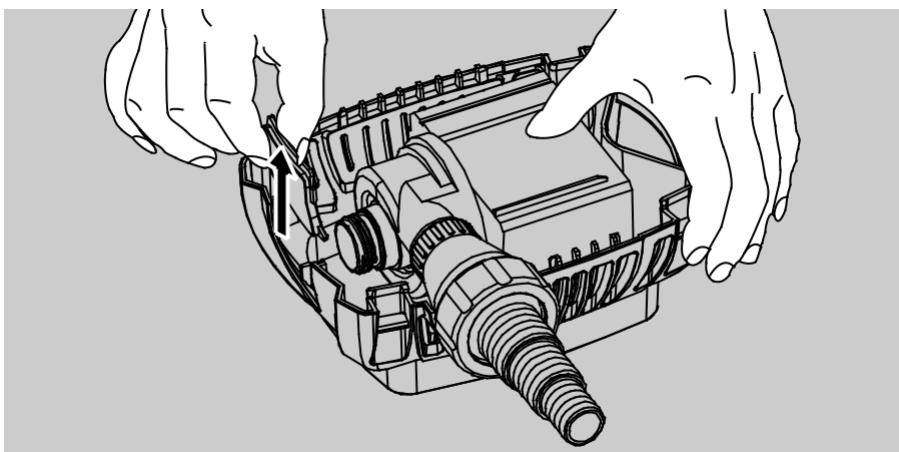
→ A készülék beömlőcsenk nélkül is használható. Ebben az esetben a szivattyú a vizet közvetlenül a szűrőházon keresztül szívja be.

A beömlőcsenk használatakor a szivónyíláshoz csatlakoztathat egy tömlőt.

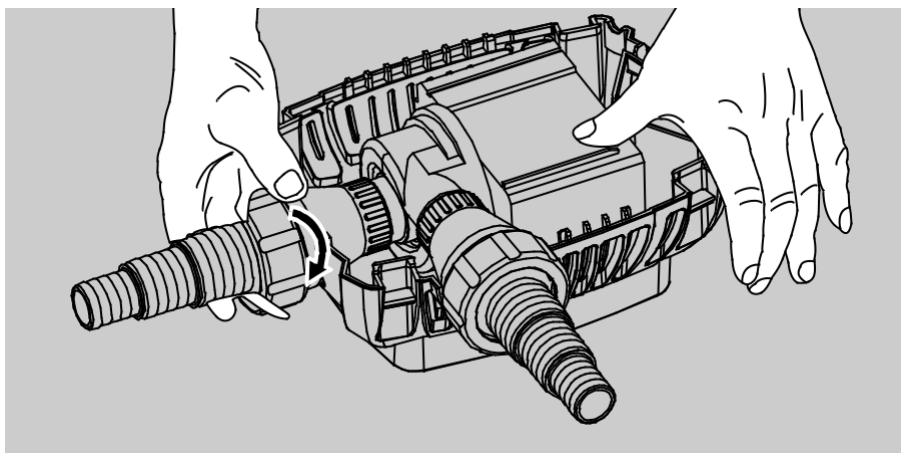
A következő rajzokon a kiömlőcsenk már fel van szerelve. A kiömlőcsenket használat előtt saját magának kell felszerelnie. A kiömlőcsenket a beömlőcsenk alább leírt beszerelésével megegyező módon kell beszerelni.



1. Nyissa ki a 4 kék békázárt. Vegye le a felső szűrőházat.

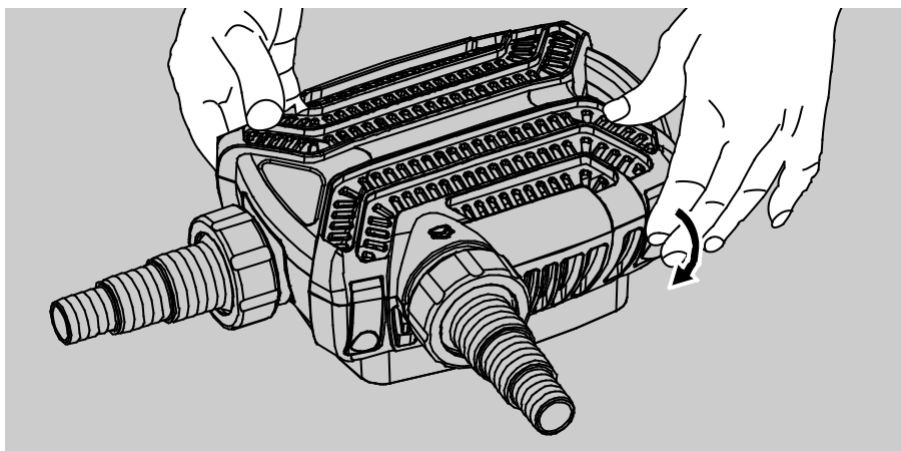


2. Húzza ki a válaszfalat.



3. Szerelje össze a szívócsonkot (lásd a robbantott ábrát, 13.-16. számú alkatrész).

Csavarja fel a szívócsonkot a szivattyúházra.



4. Rakja vissza a helyére a felső szűrőházat. Zárja be a 4 kék békazárat.

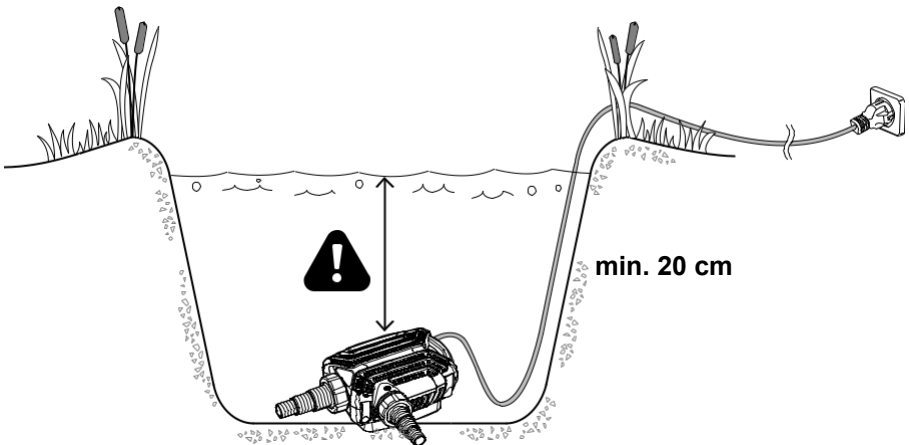
## 10. Előkészületek az üzembeállításához.

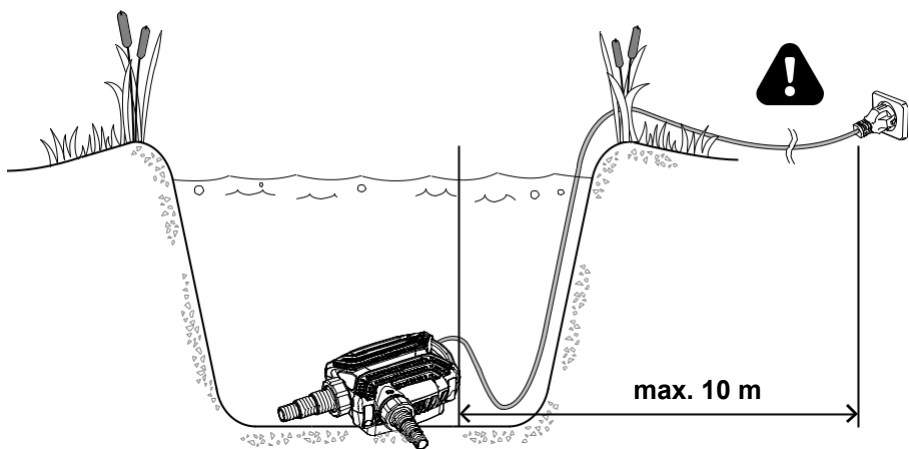
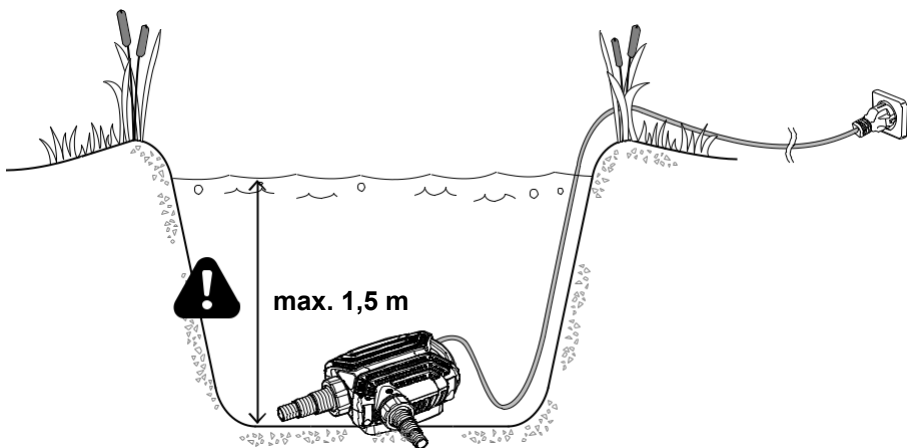
- Helyezze el a készüléket pl. egy tóban vagy hasonlóban, és merítse be teljesen a vízbe.
- Ne állítsa a készüléket a tó fenekére az iszapba. Ehelyett használjon emelt alapot, vagy helyezze a készüléket egy megfelelő kőlapra.
- A ház felső széle és a vízfelület közötti távolságnak legalább 20 cm-nek kell lennie.
- Dugjon rá egy alkalmas tömlőt a kiömlőcsomokra (és szükség esetén a beszívócsomokra is). Rögzítse a kötést egy alkalmas tömlőbilinccsel.

→ A kiömlőcsomokot két átlapoló háromszög jelöli

A tömlő legyen minél rövidebb, hogy minél nagyobb lehessen a szivattyú szállítóteljesítménye.

- A készülék oldalán lévő hordfogatnyút egy kötéllal rögzítheti.
- A készüléket csak vízszintes helyzetben szabad működtetni.
- A szállítandó víznek tisztának és átlátszónak kell lennie. Kizárólag csak apró lebegő szennyeződések engedhetők meg, amelyek egy normál kerti tóban elő szoktak fordulni. Ellenkező esetben a fúvókafejek eldugulnak.
- A durvább szennyeződések (levelek, szennyező részecskék, kavicsok stb.) eldugítják ezen kívül a beszívó nyílásokat, ill. blokkolják a szivattyút.
- Az összeszerelés után győződjön meg arról, hogy nem maradtak légbuborékok a tömlőben. Adjon ehhez esést a tömlőnek.





## 11. Üzembehelyezés

- Dugja be a készülék hálózati dugóját egy szabványos háztartási dugaszoló aljzatba.
- A szivattyú ekkor azonnal beindul, és elkezd szivattyúzni a vizet.

→ Ha nincs vízszállítás, esetleg még levegő van a szivattyúban. Várjon néhány másodpercig, és többször húzza ki rövid időre a hálózati dugót, majd dugja vissza. Mozgassa finoman ide-oda készüléket, hogy eltávolítsa belőle a levegőt.

## 12. Üzemen kívül helyezés

Ha a készüléket üzemen kívül kell helyezni (pl.. tisztítás, karbantartás előtt, vagy a téli tárolás miatt), akkor tegye a következőket:

- Húzza ki a hálózati dugót a dugaszaljból.
- Húzza ki a készüléket a vízből.



Ne húzza ki vagy szállítsa a készüléket a hálózati kábelénél fogva! Ez a hálózati kábel a sérülését okozhatja. Életveszélyes áramütés kockázata is fennáll.

- Ha a be- vagy kimeneti csomakhöz tömlő van csatlakoztatva, válassza le azt.
- Tartsa a készüléket ferdén, és hagyja, hogy a maradék víz kifolyjon.
- Hagyja megszáradni a készüléket és a tápkábelt.

A készüléket száraz és fagymentes helyiségben, ideális esetben az eredeti csomagolásban telettesse.

→ Gondoljon arra is, hogy leürítse a szabadban lefektetett tömlőket is, hogy ne érje fagykár őket; nyissa ki az esetleg felszerelt vízcsapokat.

- Használat, ill. leürítés után marad még egy kis víz a szivattyúban. Emiatt tároláskor, vagy járműben történő szállításkor gondoskodjon megfelelő alátétról.

## 13. Hibajavítás

hiba	oka	megoldás
A készülék nem működik.	Nincs táplálás.	Vizsgálja meg a tápáramellátást. Húzza ki a hálózati dugót a dugaszaljból. Várjon 10 másodpercig, majd dugja vissza a hálózati dugót.
		A szűrőház eldugult.
A készülék nem szivattyúzza a vizet.	A szárnykerék eldugult.	Tisztítsa ki a szárnykereket.
	A szűrőház eldugult.	Tisztítsa ki a szűrőházat. Csökkentse le a tömlők hosszúságát.
Nem kielégítő a szivattyúteljesítmény.	Túl nagy veszteség a vezetékben.	Ne alkalmazzon felesleges csökkötéseket.
A készülék rövid idő után kikapcsolódik. A motor túlmelegedett.	Piszoklerakódások a szárnykeréken.	Tisztítsa ki a szárnykereket.
	A víz erősen szennyezett.	Tisztítsa meg a készüléket, és hagyja lehűlni. A nehezebb részeket kézzel távolítsa el.
	Túl magas a víz hőmérséklete.	A vízhőmérséklet maximum +35°C lehet.

## 14. Ápolás és tisztítás

---

- Tisztítás előtt kapcsolja ki és válassza le a hálózati feszültségről a készüléket, húzza ki a csatlakozódugót a hálózati dugaszaljából.
- A készülék külső felületének a tisztításához elegendő egy tiszta, száraz és puha ruha. Esetleg öblítse le a külsejét tiszta vízzel.
- Havonta egyszer, vagy ha erősen lecsökken a szivattyú teljesítménye, tisztítsa meg a szűrőházat.
- A szivattyú/motor tisztítása:
  - Nyissa ki a 4 kék békazárat.  
Vegye le a felső szűrőházat.
  - Tisztítsa meg a szivattyút folyóvíz alatt egy puha kefével.
  - Távolítsa el a szennyeződések a szárnykerékről a nyílásokon keresztül.



**Figyelem: Ne nyissa fel a készülék házát! Életveszély áll fenn!**

A szivattyú szétszedésénél és későbbi összerakásánál ügyeljen arra, hogy az esetleg meglévő távtartó tárcsák és csapágyak újból ugyanarra a helyre kerüljenek vissza. Ezért nagyon gondosan járjon el.

Ne használjon szerszámot a szét- és összeszereléshez, és ne alkalmazzon túlzott erőt.

- A tisztítás után szerelje megint össze teljesen és helyesen a szivattyút. Szárítsa meg a készüléket és a hálózati kábelt, mielőtt elteszi a készüléket.



Semmiképpen ne használjon agresszív tisztítószeret, alkoholt vagy más vegyi oldatot, mivel ezek a készülékházat károsíthatják, vagy akár a készülék működését is károsan befolyásolhatják.

## 15. Eltávolítás

---



Az elektronikus készülékek újrahasznosítható anyagok, ezért nem valók a háztartási hulladék közé. Az elhasznált készüléket távolítsa el az érvényes törvényi szabályozásnak megfelelően.



Ezzel Ön eleget tesz a törvényi kötelezettségeinek és hozzájárul a környezet védelméhez.



## 16. Műszaki adatok

---

### a) Rend. sz. 2302698

Üzemi feszültség.....	230 V~, 50 Hz
Teljesítményfelvétel .....	30 W
Érintésvédelmi osztály.....	I
Védettség.....	IPX8
Merülési mélység.....	max. 1,5 m
Szállítási magasság.....	max. 4 m
Maximális vízszállítás.....	4500 l/ó
Tömlőcsatlakozás-Ø.....	25 mm (1"), 32 mm (1 1/4"), 38 mm (1 1/2")
Vezetékhozs.....	10 m
Kábeltípus.....	05RN8-F 3G 0,75 mm <sup>2</sup>
Víz hőmérséklet.....	max. +35°C
Tárolási hőmérséklet.....	0 ...+40°C
Méreték.....	69,5 x 90 x 34,5 mm (sz x ma x mé) 246 x 120 x 186 mm (fúvókacsonk nélkül)
Súly.....	2,8 kg

### b) Rend. sz. 2302700

Üzemi feszültség.....	230 V~, 50 Hz
Teljesítményfelvétel .....	120 W
Érintésvédelmi osztály.....	I
Védettség.....	IPX8
Merülési mélység.....	max. 1,5 m
Szállítási magasság.....	max. 7 m
Maximális vízszállítás.....	14000 l/ó (liter/óra)
Tömlőcsatlakozás-Ø.....	25 mm (1"), 32 mm (1 1/4"), 38 mm (1 1/2")
Vezetékhozs.....	10 m
Kábeltípus.....	05RN8-F 3G 0,75 mm <sup>2</sup>
Víz hőmérséklet.....	max. +35°C
Tárolási hőmérséklet.....	0 ...+40°C
Méreték.....	69,5 x 90 x 34,5 mm (sz x ma x mé) 278 x 132 x 217 mm (fúvókacsonk nélkül)
Súly.....	4,33 kg