



**TOOLCRAFT**

## Használati útmutató

### Összecskuzható kézikocsi; terhelhetőség: 150 kg

Rend. sz. 2303575

#### Rendeltetészerű használat

Ez a platós kocsi leghajtható fogantyúval rendelkezik a kompakt tárolás érdekében, és a talajt kímélő sima futású gumikerekei vannak. A kiegészítő gumiperemeknek köszönhetően az ajtók és a falak is védve vannak a sérülésektől.

Biztonsági és engedélyezési okokból tilos a termék átalakítani és/vagy módosítani. Amennyiben a kocsit a fentiekől eltérő célra használja, a kocsi károsodhat. Ezen túlmenően a szakszerűtlen használat további veszélyekhez vezethet. Figyelmesen olvassa el, és gondosan őrizze meg a használati útmutatót. A terméket kizárólag a használati útmutatóval együtt adja tovább.

Ez a kocsi megfelel az európai és a nemzeti törvényi követelményeknek. Az útmutatóban előforduló cégnevek és termék-megnevezések a mindenkori tulajdonos védjegyei. Minden jog fenntartva.

#### A szállítás tartalma

- 1 db főegység
- 16 db rögzített kerék
- 2 db elforgatható kerék
- 16 db rugós alátét
- 16 db csavar
- 1 db imbuzkulcs
- használati útmutató

#### A legújabb használati útmutatók

Töltse le a legújabb változatokat a [www.conrad.com/downloadsweb-oldalrol](http://www.conrad.com/downloadsweb-oldalrol), vagy szkennelje be az ott található QR-kódot. Kövesse a web-oldal útmutatásait.



#### Jelmagyarázat



A háromszögbe foglalt felkiáltójel a használati útmutató fontos tudnivalóira hívja fel a figyelmet. Mindig figyelmesen olvassa el ezeket az információkat.



A nyílak segítségével különleges információkra és kezelési tanácsokra hívjuk fel a figyelmet.

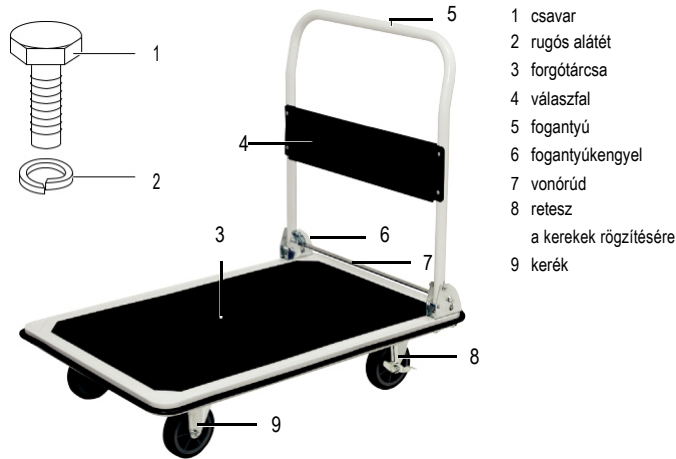
#### Biztonsági tudnivalók



**Figyelmesen olvassa el a használati útmutatót, és különösen a biztonsági előírásokat tartsa be. Ha nem tartja be az ebben a használati útmutatóban található, a szabályszerű használatra vonatkozó biztonsági tudnivalókat és információkat, nem vállalunk felelősséget az ebből adódó személyi sérülésekért vagy anyagi károkért. Ezen felül érvényét veszíti a szavatosság/garancia is.**

- Ez a kocsi nem játék. Tartsa távol gyermekektől és háziállatoktól.
- Ne hagyja a csomagolóanyagot szabadon hozzáférhető helyen, mert kisgyermek számára veszélyes játékká válhat.
- Védje a kocsit szélsőséges hőmérséklettel, közvetlen napsütéstől, erős rázkódásoktól, magas páratartalomtól, nedvességtől, és ne tegye éghető gázok, gőzök és oldószerek közelébe.
- Ne tegye ki a kocsit mechanikai igénybevételnek.
- Ha már nem biztonságos a kocsi használata, vonja ki a használatból, és védje meg a véletlenszerű alkalmazásától. A biztonságos használat már nem lehetséges, ha a kocsi
  - látható sérülést szenvedett,
  - már nem működik rendeltetészerűen,
  - hosszú ideig tárolták kedvezőtlen környezeti feltételek mellett, vagy
  - a szállítás során jelentős igénybevételnek volt kitéve.
- Bányon mindig óvatosan a kocsival. Lökések, ütések, vagy akár csekély magasságból való leesés is károsíthatja a kocsit.
- Ha bizonytalan lenne a kocsi használatával vagy biztonságával kapcsolatban, forduljon szakemberhez.
- A karbantartási, beállítási és javítási munkákat kizárólag szakemberrel vagy szakműhellyel végeztesse.
- Ha még lenne olyan kérdés, amelyre ebben a használati útmutatóban nem talált választ, forduljon a műszaki vevőszolgálatunkhoz, vagy más szakemberhez.
- Ne lépje túl a kézikocsi terhelhetőségét (lásd Műszaki adatok). Feltétlenül tartózkodjon attól, hogy rakodáskor tárgyakat hajgáljon a kocsira. A hirtelen tehermozgások túlzott terhelést eredményezhetnek, ami viszont a kézikocsi meghibásodásához és esetleges sérüléshez vezethet.
- Helyezze a platós kocsit sík felületre, és rögzítse, illetve akadályozza meg, hogy elguruljon vagy felboruljon.
- Mindig viseljen zárt cipőt, amely megfelelő védelmet nyújt a gördülő kerekek ellen.
- Gondoskodjon arról, hogy a rakomány egyenletesen oszoljon el a rakodófelületen.
- A kézikocsi nem játszószer. A gyermekek nem használhatják a platós kocsit.
- A rakomány nem akadályozhatja a kezelő kilátását.
- Használat előtt hajtsa fel a fogantyút.

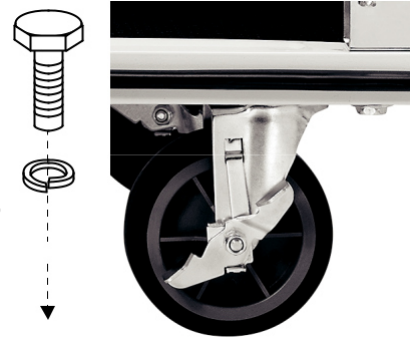
#### Áttekintő kép.



#### Szerelési útmutató

Először rögzítse a kerekeket a plató aljára a mellékelt csavarok (1) és rugós alátétek (2) segítségével a feltüntetett sorrendben. Ezután szerelje fel a rögzíthető kerekeket (8) az ábrán látható módon arra az oldalra, ahol a fogantyú is található.

- Majd szerelje fel a nem rögzíthető kerekeket (9) az előlő oldalra.
- Húzza meg az összes csavart (1) az együtt szállított imbuzkulccsal.



#### Kezelés

##### A fogantyú felhajtása

- Hajtsa fel a fogantyút (5), és figyeljen közben arra, hogy bepattanjon a reteszelése.

##### A fogantyú lehajtása

- Lépjen rá a vonórúdra (7), és nyomja lefelé.
- Amíg a rudat (7) lefelé nyomja, nyomja előre felé a fogantyút (5) amíg a platóval (3) egy szintbe nem kerül.

##### Kerékkékek



A hátsó kerekek lapfék-mechanizmussal vannak felszerelve. Semmilyen körülmények között ne használja a kezét a kerékkék behúzására/kioldására, és mindig olyan zárt cipőt viseljen, amely elegendő védelmet nyújt a gördülő kerekek ellen. A kerekeket csak sík felületen szabad befékezni.

- A féket a reteszelőkar lábál történő megnyomásával húzza be.
- Az ellentétes kar megnyomása által oldhatja ki a féket.

#### Ápolás és tisztítás

- Ne használjon agresszív tisztítószerket, alkoholt vagy más kémiai oldószereket, mert ezek károsítják a házat, és a kocsi hibás működéséhez vezethetnek.
- A kocsi tisztításához használjon száraz, szálmentes ruhát.

#### Eltávolítás



Az elhasznált kézikocsit az érvényes törvényi szabályozásnak megfelelően távolítsa el. Ezzel Ön eleget tesz a törvényi kötelezettségeinek és hozzájárul a környezet védelméhez.

#### Műszaki adatok

Terhelhetőség.....	max. 150 kg
Kerekek.....	ø 95 mm
Talajmagasság.....	110 mm
Kerekek anyaga.....	PP és TPE
Üzemi feltételek.....	0°C - 40°C, 10 - 90 % relatív páratartalom
Tárolási feltételek.....	0°C - 40°C, 10 - 90 % relatív páratartalom
Plató (h x sz).....	730 x 470 mm
Méretetek.....	kb. 315 x 63 x 36 mm (h x sz x mé)
	730 x 470 x 230 mm (összehajtv)
Súly.....	7,7 kg