



CLR-2615

Digitális FM órás rádió

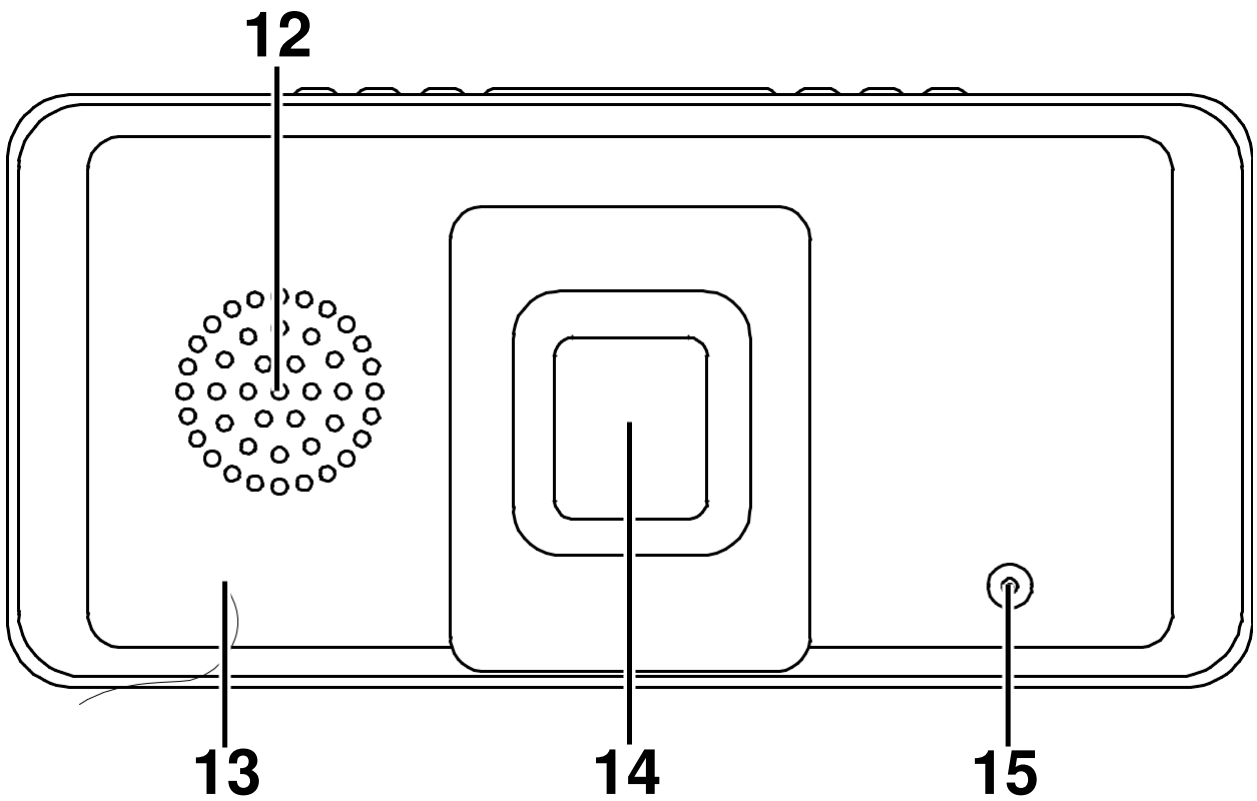
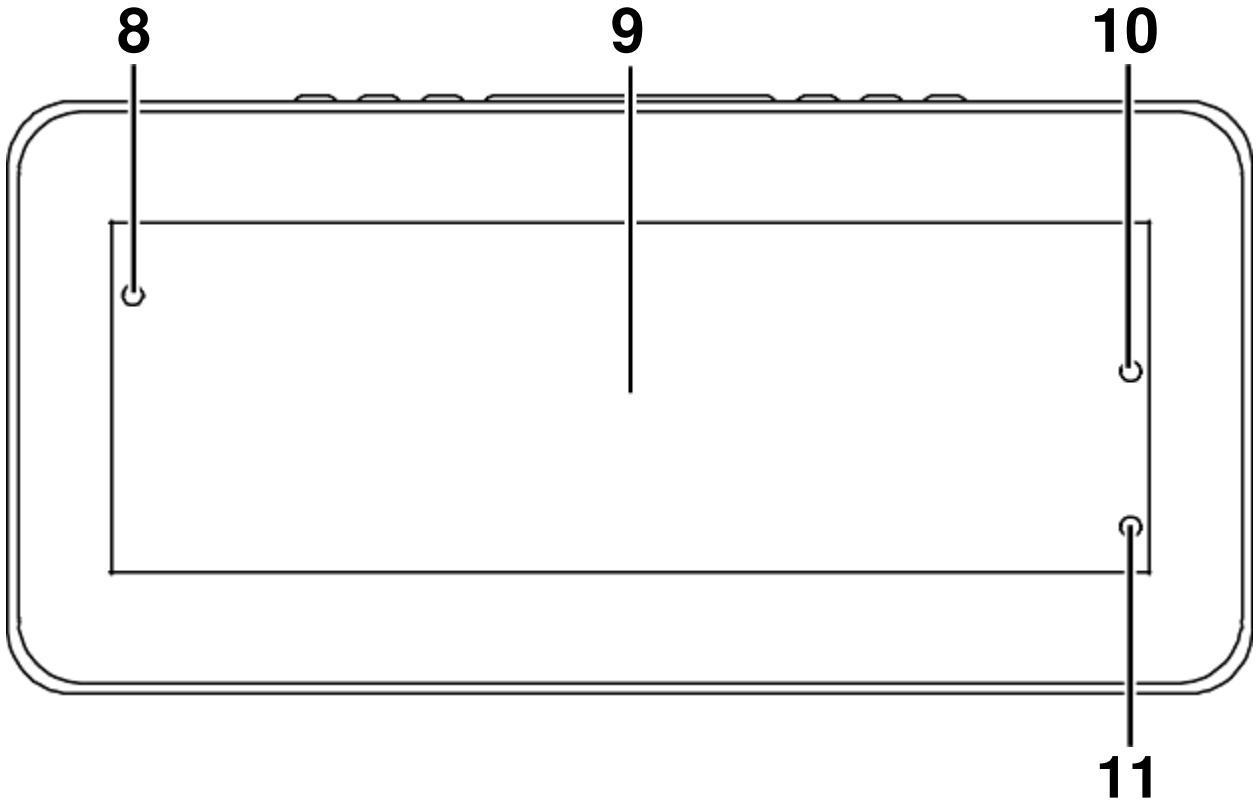
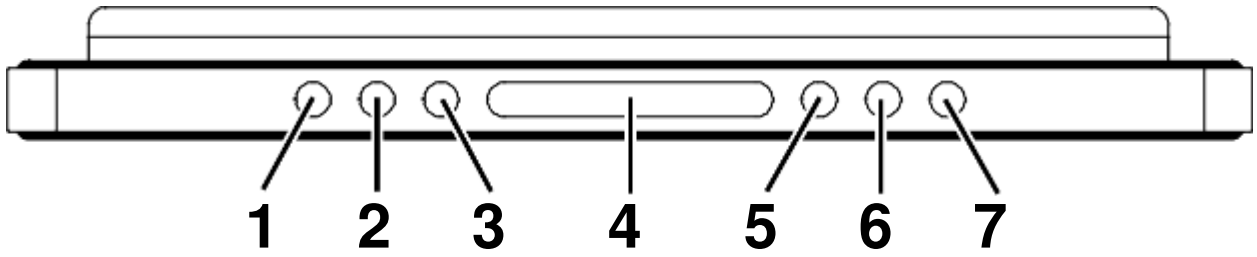
Használati útmutató



www.roadstar.com



CLR-2615



KEZELŐSZERVEK ELHELYEZKEDÉSE

1. MEM (BEÁLLÍTÁS)
2. TUNING - / TIME - (HANGOLÁS - / IDŐ -)
3. TUNING + / TIME + (HANGOLÁS + / IDŐ +)
4. SNOOZE / SLEEP / DIMMER
5. VOLUME - / ALARM 1 (HANGERŐ - / ÉBRESZTŐ 1)
6. VOLUME + / ALARM 2 (HANGERŐ + / ÉBRESZTŐ 2)
7. POWER ON - OFF / ALARM SETTING (BE-KI / ÉBRESZTŐ BEÁLLÍTÁS)
8. PM LED
9. LED DISPLAY (LED KIJELZŐ)
10. ALARM 1 ON INDICATOR (ÉBRESZTŐ 1 LED)
11. ALARM 2 ON INDICATOR (ÉBRESZTŐ 2 LED)
12. SPEAKER (HANGSZÓRÓ)
13. FM ANTENNA
14. BACK-UP BATTERY (BACKUP ELEM TARTÓ)
15. DC INPUT (DC BEMENET)

Tápellátás

Ez a készülék 6,5 V = 600 mA AC/DC adapterrel működik. Csatlakoztassa az adaptert a készülék hátulján található DC bemenethez (15) és egy fali aljzathoz. Ellenőrizze, hogy az adapter névleges feszültsége megfelel-e a tartózkodási helyén meglévő feszültségnek.

Megjegyzés:

Csak az együtt szállított AC/DC adaptert használja. Más adapter használata esetén a készülék meghibásodhat.

Ne érintse meg nedves kézzel az AC/DC adaptert.

ÁTHIDALÓ ELEM ÁRAMKIMARADÁS ESETÉN

A rádió beépített áthidaló elem áramkörrel rendelkezik, amely egy időszakos áramkiesés esetén a beállításokat (pontos idő, ébresztés) megőrzi.

Helyezzen be egy CR-2025 típusú elemet (nem szállítjuk vele) az elemtartóba, ami a készülék alján található.

Megjegyzés: Alkáli elem használatát javasoljuk a hosszú élettartam eléréséhez. Cserélje ki az elemet 8-12 havonta, hogy garantálja legjobb működést és elkerülje azelemsav kifolyását.

Amennyiben az áramellátás időszakosan leáll, a kijelző villog, és a rádió kikapcsolódik. Az áthidaló elem áramkör eközben megtartja az óra és az ébresztőóra beállításait. Ha az áramszolgáltatás helyreáll, az óra kijelzőjén megjelenik a pontos idő és az ébresztési idő, és nincs szükség újabb beállításra.

KIJELZÉS

Normál esetben a LED-es jelző a pontos időt mutatja.

Nyomja meg a [MEM] gombot (1) a hét napjának megjelenítéséhez.

Nyomja meg a [TUNING-] gombot (2) a nap és hónap megjelenítéséhez. Nyomja meg a [TUNING +] gombot (3) az év megjelenítéséhez.

DIMMER FUNKCIÓ

Nyomja ismételve a [DIMMER] gombot (4) a kijelző fényerejének beállításához.

ÓRA BEÁLLÍTÁSA

Készenléti üzemmódban:

1. Nyomja és tartsa nyomva a [MEM] gombot (1);
2. a kijelzőn villogni kezd az óra jelzés. Nyomja a [TIME +/-] (2/3) gombokat az óra beállításához;
3. Nyomja meg a [MEM] gombot (1) a beállítás jóváhagyásához.
4. A percek helye a kijelzőn villogni kezd. Nyomja a [TIME +/-] (2/3) gombokat a perc beállításához;
5. Nyomja meg a [MEM] gombot (1) a beállítás jóváhagyásához.
6. A [TIME +/-] (2/3) gombokkal válassza ki az időformátumot;
7. Nyomja meg a [MEM] gombot (1) a beállítás jóváhagyásához.
8. Ismétlje a 2. és 3. lépéseket a dátum beállításához.

AZ ÉBRESZTÉSI IDŐ BEÁLLÍTÁSA

Készenléti üzemmódban:

1. Nyomja és tartsa nyomva a [POWER] gombot (7);
2. a kijelzőn villogni kezd az óra jelzés. Nyomja a [TIME +/-] (2/3) gombokat az óra beállításához;
3. Nyomja meg a [POWER] gombot (7) a beállítás jóváhagyásához.
4. A percek helye a kijelzőn villogni kezd. Nyomja a [TIME +/-] (2/3) gombokat a perc beállításához;
5. Nyomja meg a [POWER] gombot (7) a beállítás jóváhagyásához.
6. Nyomja a [TIME +/-] (2/3) gombokat a napok meghatározásához a következők szerint: 1-5 (hétfőtől péntekig);
1-7 (teljes hét); 6-7 (hétvége);
1-1 (a hét egy napja).
7. Nyomja meg a [POWER] gombot (7) a beállítás jóváhagyásához.
8. Ismétlje a 2 - 7. lépéseket a második ébresztés beállításához.

Megjegyzés: Az ébresztés hangereje az utolsó hangerő beállítástól függ. (Amennyiben szükséges, a hangerőt a [VOLUME +/-] (5/6) gombokkal állíthatja be a kívánt szintre akkor, amikor a rádió be van kapcsolva.

ÉBRESZTÉS BEÁLLÍTÁSOK BE-/KIKAPCSOLÁSA

Készenléti üzemmódban nyomja ismételten az [ALARM 1 vagy 2] (5/6) gombot a beállítások be-/kikapcsolásához (ébresztőhang/rádió/ki) (bekapcsolt állapotban a "•" jelzés látható a kijelző jobb oldalán).

ÉBRESZTÉS KIKAPCSOLÁSA

Az ébresztés kikapcsolásához nyomja meg a [POWER] (7) gombot (az ébresztés megáll, de a beállítás megmarad) vagy nyomja meg a [SNOOZE] (4) gombot az ébresztés 8 perccel történő elhalasztásához.

RÁDIÓ HASZNÁLATA

1. Bekapcsoláshoz nyomja meg a [POWER] (7) gombot;
2. A kívánt rádióállomás vételi frekvenciáját a [TUNING +/-] (2/3) gombokkal állíthatja be;
3. A hangerő a [VOLUME +/-] (5/6) változtatható;
4. Nyomja meg és tartsa nyomva a [POWER] (7) gombot a rádió kikapcsolásához. Megjegyzés: A jobb vétel érdekében változtassa az antenna (13) helyzetét.

RÁDIÓÁLLOMÁSOK MENTÉSE

1. Állítsa be a kívánt állomást a fent leírtak szerint.
2. Tartsa nyomva a [MEM] (1) gombot a "preset" üzemmódba kerüléshez, ekkor "P" és a szám villog a kijelzőn;
3. A [TUNING +/-] (2/3) gombokkal válasszon a memóriahelyek közül;
4. Nyomja meg a [MEM] (1) gombot a beállítás jóváhagyásához.

TÁROLT ÁLLOMÁSOK ELŐHÍVÁSA:

Nyomja meg a [MEM] (1) gombot, majd ezután nyomja a [TUNING +/-] (2/3) gombokat a kívánt állomás kiválasztásához.

ELALVÁS-IDŐZÍTŐ (SLEEP-TIMER)

Az elalvás időzítő egy beállítható idő eltelte után automatikusan kikapcsolja a rádiót.

Ha a rádió be van kapcsolva:

1. Nyomja és tartsa nyomva a [SLEEP] gombot (4);
2. Nyomja meg többször a [SLEEP] (4) gombot a kívánt elalvási idő beállításához. Lehetőségek: 120/90/60/45/30/15/05/OFF (ki);
3. Az elalvás időzítő jóváhagyásra kerül, ha 5 mp-en belül nem nyom meg egyetlen gombot sem.

ELALVÁS IDŐZÍTŐ MEGSZAKÍTÁSA

1. Nyomja és tartsa nyomva a [SLEEP] gombot (4);
2. Nyomja ismételten a [SLEEP] (4) gombot az OFF (ki) kiválasztásához.

KARBANTARTÁS ÉS ÁPOLÁS

Gyulladás vagy áramütés megelőzésére vigyázzon, hogy a rádió ne legyen esőnek vagy nedvességnek kitéve.

A rádiót ne tegye ki közvetlen napfénynek, igen magas vagy igen alacsony hőmérsékletnek, nedvességnek vagy rezgéseknek. Ne helyezze el poros környezetben.

Ne használjon erős tisztítószeret, benzint, hígítót, vagy egyéb oldószereket a rádió külső felületének tisztítására. Törölje le egy tiszta, puha törlőruhával, ami enyhe hatású mosószerrel van megnedvesítve.

Ne dugjon drótot, tűt vagy más tárgyakat a rádió szellőzőnyílásaiba.

MŰSZAKI ADATOK

Áramellátás:	DC 6.5V = 600mA.
Rádiófrekvencia tartomány	
FM:	87,5 - 108 MHz.
Hangszóró	
Kimeneti teljesítmény:	1 x 0.2 Wrms

A kialakítás és a műszaki adatok előzetes értesítés nélkül változhatnak.

BIZTONSÁGI TUDNIVALÓK



A felkiáltójel háromszögben a felhasználót fontos kezelési és karbantartási (szervizelési) tudnivalókra figyelmezteti ebben a kézikönyvben, amelyeket okvetlenül be kell tartani.



Ahhoz, hogy az áramütés kockázatát kizárja, semmi esetre se szerelje le a készülék házát.



A készülék belsejében nincsenek a felhasználó által karbantartandó részek. Javítási munkálatokat csak egy arra felhatalmazott szakszerviz végezhet.

230V~



A készülék 230 V ~ feszültséggel működtethető. Hosszabban tartó használaton kívül helyezésnél húzza ki a dugót a konnektorból.



Ne tegye ki a készüléket nedvességnek vagy esőnek.



Úgy állítsa fel a készüléket, hogy mindig biztosítva legyen számára a friss levegő áramlása. Ne állítsa például szőnyegre vagy függöny közelébe, és ne építse be könyvespolcra.



Ne tegye ki a készüléket se közvetlen napsugárzásnak, se hőforrások hatásának.

A készülék szabályos eltávolítása (elektromos hulladék)



A készüléken található jelzések, ill. a hozzá tartozó törvények előírják, hogy élettartama lejártá után nem szabad a normál háztartási szeméttel együtt eltávolítani. Ezt a készüléket a háztartási hulladéktól elkülönítve távolítsa el, így óvja a természetet és az egészséget is. A készülék helyes ártalmatlanításával az anyagi források újrahasznosítását segíti elő. A magánfelhasználók lépjenek kapcsolatba a kereskedővel, ahol a terméket vásárolták, vagy az illetékes hatóságokkal, hogy megtudják, hogyan tudják környezetbarát módon újrahasznosítani az eszközt. Az üzleti felhasználók viszont forduljanak a beszállítójukhoz és közösen értelmezzék az adásvételi szerződés vonatkozó pontjait. A terméket nem szabad más ipari hulladékkal együtt ártalmatlanítani.

