

## Használati útmutató

### Ultrahangos állatriasztó

Rend. sz.: 2346562

#### Rendeltetésszerű használat

A termék dupla ultrahang hullámokat használ az egerek, patkányok és mókások elriasztásához. A készülék kizárólag beltéri használatra szolgál. Ne használja a terméket a szabadban! A készülék nedvességgel való érintkezését (pl. fürdőszobában) feltétlenül el kell kerülni.

Biztonsági és engedélyezési okokból tilos a készülékeket átalakítani és/vagy módosítani. Amennyiben a készüléket a fentiekől eltérő célra használja, a készülék károsodhat. A szakszerűtlen használat ezenkívül olyan veszélyek kockázatát hordozza, mint a rövidzár, tűz vagy elektromos áramütés. Figyelmesen olvassa el és gondosan őrizze meg a használati útmutatót. Ha a terméket másoknak továbbadja, adja hozzá a használati útmutatót is.

Ez a készülék megfelel az európai és a nemzeti törvényi követelményeknek. Az itt szereplő cégnevek és készüléknevevezések az adott tulajdonos védjegyei. Minden jog fenntartva.

#### A szállítás tartalma

- A termék
- Hálózati tápegység
- Használati útmutató



#### A legújabb használati útmutatók:

Az aktuális használati útmutatók letölthetők a [www.conrad.com/downloads](http://www.conrad.com/downloads) weblapról, vagy szkennelje le a képen látható QR-kódot. Tartsa be mindig Kövesse a web-oldal útmutatásait.

#### A szimbólumok magyarázata

A háromszögbe foglalt villám szimbóluma az egészségre ártalmas veszélyekre, pl. áramütés veszélyére hívja fel a figyelmet.

A háromszögbe foglalt felkiáltójel a Használati útmutató fontos tudnivalóira hívja fel a figyelmet. Mindig figyelmesen olvassa el ezeket az információkat.

A terméket csak száraz és zárt belső helyiségekben szabad felállítani és használni. A készüléket nem érheti víz vagy nedvesség. Áramütés kockázata! A termék III. érintésvédelmi osztályú.

#### Biztonsági tudnivalók

Figyelmesen olvassa el a Használati útmutatót és különösen a biztonsági tudnivalókat tartsa be. Amennyiben Ön nem tartja be az ebben a Használati útmutatóban felsorolt és a készülék szabályszerű használatára vonatkozó biztonsági tudnivalókat és információkat, nem vállalunk felelősséget az ebből adódó személyi sérülésekért vagy anyagi károkért. Ezekben az esetekben érvényét veszíti a szavatosság/garancia is.

• Ezt a készüléket nem alkalmas fizikai, érzékszervi vagy szellemi fogyatékkal élő személyek (beleértve a gyermekeket is) vagy olyan személyek számára, akik nem rendelkeznek elegendő tapasztalattal és tudással, kivéve, ha átfogó oktatás alatt állnak vagy felügyelték őket.

• A gyermekeket felügyelni kell, hogy ne játsszanak a készülékkel.

#### a) Általános tudnivalók

- Ez a készülék nem játék. Tartsa távol gyermekektől és háziállatoktól.
- Ne hagyja felügyelet nélkül a csomagolóanyagot, mert veszélyes játékszerré válhat a gyermekek számára.
- Óvja a terméket szélsőséges hőmérséklettől, közvetlen napfénytől, erős rázkódásoktól, magas páratartalomtól, nedvességtől, éghető gázoktól, gőzöktől és oldószerektől.
- Ne tegye ki a készüléket mechanikai igénybevételnek.
- Ha a készülék már nem használható biztonságosan, akkor helyezze használaton kívül, és akadályozza meg, hogy azt valaki véletlenül ismét használatba vegye. A biztonságos használat továbbra már nem garantált, ha a készülék:
  - látható sérülést szenvedett,
  - már nem működik rendeltetésszerűen,
  - hosszabb időn keresztül kedvezőtlen körülmények közt volt tárolva, vagy
  - a szállítás során jelentős igénybevételnek volt kitéve.
- Bánjon mindig óvatosan a termékkel! Lökések, ütközés vagy a leesés még csekély magasságból is károsíthatja a készüléket.
- Forduljon szakemberhez, ha kétségei vannak a működés módjával, biztonságával vagy a készülék csatlakoztatásával kapcsolatban.
- A karbantartási, beállítási és javítási munkákat kizárólag szakemberrel, vagy egy erre szakosodott műhellyel végeztesse.
- Amennyiben további kérdései vannak, amelyekre a használati útmutatóban nem talál választ, forduljon műszaki ügyfélszolgálatunkhoz vagy egy szakemberhez.

#### b) A termék

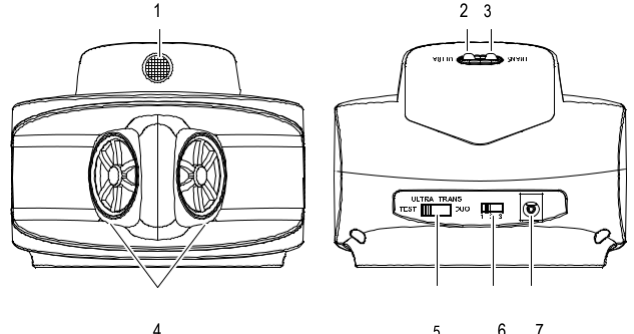
- Még ne kezdje el bekötni a készüléket közvetlenül azután, hogy egy hidegebb helyről hozta be a melegebb helyiségbe. Áramütés veszély! Hagyja, hogy a készülék felvegye a helyiség hőmérsékletét. Várjon, hogy az összes kondenzvíz teljesen elpárologjon. Ez adott esetben több órát is igénybe vehet. Csak ezután szabad a készüléket a hálózatra kötni, és üzembe helyezni.
- Ne használja letakarva a készüléket! Amennyiben Ön ezt az utasítást figyelmen kívül hagyja, tűz kialakulását kockáztatja!
- Ne a készülék fölött vagy mellett öntsön át/ki folyadékot. Fennáll a gyulladás vagy életveszélyes áramütés lehetősége. Ilyen esetben először áramtalanítsa a hozzá tartozó hálózati dugaszoló aljzatot (pl. a hozzá tartozó biztosíték automata lekapcsolásával), majd húzza ki a hálózati dugót a dugaszaljzóból!
- Ne használja a terméket emberek, különösen gyermekek közelében! Az emberi fül képes az előállított ultrahangok egy részének észlelésére. Hosszabb idejű hallgatása hallássérülést okozhat.
- Ne használja a terméket háziállatok, például nyulak, tengerimalacok, hörcsögök, kutyák stb. közelében. A termék kisebb nagyobb panaszokat okozhat idézhet elő náluk.

#### c) Hálózati adapter

- Csak olyan konnektorba dugja a töltőt, amelyik könnyen hozzáférhető.
- A tápellátáshoz csak a vele szállított hálózati adaptert használja.
- Csak a közüzemi elektromos hálózat egy szabványos dugaszoló aljzata használható a hálózati tápegység elektromos árammal való ellátására. A hálózati adapter csatlakoztatása előtt ellenőrizze, hogy a hálózati adapteren feltüntetett feszültség adatok megegyeznek a háztartásában található feszültséggel.
- A hálózati adaptert nem szabad nedves kézzel csatlakoztatni vagy leválasztani.

- Soha ne a vezetéknel fogva húzza ki a hálózati adaptert a dugaszoló aljzatról. Ehelyett inkább az erre való fogófelületnél fogja meg a hálózati adaptert.
- Vihar idején biztonsági okokból válassza le a dugaszlátegységet az elektromos hálózatról.

#### Kezelőszervek és alkotórészek



- 1 Jeladó
- 2 Piros LED: **ULTRA** üzemmód jelző
- 3 Zöld LED: **TRANS** üzemmód jelző
- 4 Hangszóró: ultrahang
- Üzem mód
- 5 átkapcsoló:
- TEST, ULTRA, TRANS, DUO**
- Intenzitás kapcsoló (1,2,3/alacsony, közepes, 6 magas)
- 7 tápbemenet

#### Üzembe helyezés

1. Csatlakoztassa a hálózati adaptert egy hálózati csatlakozóaljzatba és a termék bemenetéhez.
2. A funkció átkapcsolóval válasszon a 4 üzemmód közül.

Kapcsoló	LED jelzőfény	leírás
<b>TEST (vizsgálat)</b>	piros fényrel világít	<b>Tesztthang</b> Ez szimulálja azt a hangot, amit a rágcsálók hallanak. Ez csak referenciaként szolgál, nem hat elriasztásként. Ne használja ezeket.
<b>ULTRA</b>	piros fényrel világít	<b>Ultrahang:</b> elriasztja az egereket
<b>TRANS</b>	zöld fényrel villog	<b>Ultrahang:</b> elriasztja a patkányokat és a mókusokat
<b>Duo</b>	piros fényrel világít zöld fényrel villog	<b>ULTRA + TRANS</b> elriasztja az egereket, patkányokat és a mókusokat

Az intenzitás kapcsolóval válassza ki a jelzés intenzitását (1,2,3/alacsony, közepes, magas)

#### Tipppek a használathoz

- Hatásos, ha folyamatosan egy meghatározott időtartományban használják.
- A terméket a talajhoz közel kell elhelyezni.
- Ne legyen semmilyen akadály a hangszórók előtt.

#### Ápolás és tisztítás

- Tisztítás előtt mindig válassza le a készüléket a feszültségforrásról.
- Ne használjon agresszív tisztítószereket, alkoholt vagy más vegyi oldószert, mert ezek a ház sérüléséhez és hibás működéshez vezethetnek.
- A készülékház tisztításához használjon száraz, szálmentes ruhát.

#### Ártalmatlanítás

Az elektronikus készülékek értékes alapanyagok, ezért nem valók a háztartási hulladék közé. A használt készülékeket az érvényes törvényi szabályozásnak megfelelően kell ártalmatlanítani. Ezzel Ön eleget tesz a törvényi kötelezettségeinek és hozzájárul a környezete védelméhez.

#### Műszaki adatok

##### a) A készülék

Bemeneti feszültség/áram.....	9 V/DC 200 mA
Érintésvédelmi osztály.....	III
Hatókör.....	max. 100 m <sub>2</sub> Ultrahang frekvencia: 22 - 33 kHz, adófrekvencia: 23,5 - 24,5 kHz
Frekvencia tartományok.....	kHz
Zajszint.....	90 dB
Üzemeltetési feltételek.....	-10°C ... +40°C, 30% - 85% rF (nem kondenzálódó)
Tárolási feltételek.....	-10°C ... +60°C, 30% - 85% rF (nem kondenzálódó)
Méreték (Sz x Ma x Mé).....	120 x 104 x 92 mm
Súly.....	210 g

##### b) Hálózati tápegység

Bemeneti feszültség/áram.....	100 - 240 V/AC, 50/60 Hz, 0,2 A
Kimenő feszültség/áram ...	9,0 V/DC 500 mA
Érintésvédelmi osztály.....	II
Súly.....	57 g

Ez a Conrad Electronic SE kiadványa, Klaus Conrad Str. 1, D-92240 Hirschau (www.conrad.com). Minden jog fenntartva, beleértve a fordítás jogát is. Mindennemű másolat, pl. fotokópia, mikrofilm, vagy elektronikus adatfeldolgozásban való főtízítés csak a kiadó írásbeli engedélyével állítható elő. Az utánnyomás, még kivonatos formában is, tilos. A kiadvány megfelel a nyomtatás idején fennálló műszaki fejlettségi szintnek.