

Használati útmutató Feltölthető és összecsukható mini- ventilátor, weiß

Best.-Nr. 2346563

Rendeltetésszerű használat

A készülék egy összecsukható mini-ventilátor 4 sebességfokozattal, akkumulátorral a hordozható használatához, és levehető ráccsal a könnyű tisztításhoz. Van ezenkívül egy USB-A-portja is mobilkészülékek feltöltésére.

Mindenképpen el kell kerülni a készülék nedvességgel való érintkezését.

Biztonsági és engedélyezési okokból tilos a készüléket átalakítani és/vagy módosítani. Amennyiben ezt az készüléket a fentiekől eltérő célra használja, az készülék tönkremehet. Ezen túlmenően a szakszerűtlen használat további veszélyekhez vezethet. Figyelmesen olvassa el, és gondosan őrizze meg a használati útmutatót. Ha a készüléket másoknak továbbadja, adja hozzá a használati útmutatót is.

Ez a készülék megfelel az európai és a nemzeti törvényi követelményeknek. Az útmutatóban előforduló cégnevek és készülék-megnevezések a mindenkori tulajdonos védjegyei. Minden jog fenntartva.

A szállítás tartalma

- készülék
- töltőkábel
(USB-C™ - USB-A)
- használati útmutató



A legújabb használati útmutatók

Töltse le a legújabb változatokat a www.conrad.com/downloads web-oldalról, vagy skennelje be az ott található QR-kódot. Kövesse a web-oldal útmutatásait.

Jelmagyarázat

A háromszögbe foglalt felkiáltójel a használati útmutató fontos tudnivalóira hívja fel a figyelmet. Mindig figyelmesen olvassa el ezeket az információkat.

Biztonsági előírások

Figyelmesen olvassa el, és vegye figyelembe a használati útmutatót, különös tekintettel a biztonsági előírásokra. Az ebben a használati útmutatóban található, szabályszerű használatra vonatkozó biztonsági előírások és tudnivalók figyelmen kívül hagyásából eredő személyi sérülésekért és anyagi károkért nem vállalunk felelősséget. Ezen felül ilyen esetben érvényét veszíti a szavatosság/jótállás is.

a) Általános tudnivalók

- Ez a készülék nem játék. Tartsa távol gyermekektől és háziállatoktól.
- Ne hagyja a csomagolóanyagot szabadon hozzáférhető helyen, mert veszélyes játékszerré válhat a gyermekek számára.
- Óvja a készüléket szélsőséges hőmérséklettől, közvetlen napsütéstől, erős rázkódástól, magas páratartalomtól, nedvességtől, éghető gázoktól, gőzöktől és oldószerektől.
- Ne tegye ki a készüléket mechanikai igénybevételnek.
- Mindig óvatosan bánjon a készülékkel. Lökések, ütések, vagy akár csekély magasságból való leesés is károsíthatja a készüléket.
- Forduljon szakemberhez, ha kétségei támadnak a készülék működésével, biztonságosságával vagy csatlakoztatásával kapcsolatban.

- Ha a készülék már nem használható biztonságosan, akkor vonja ki a használatból, és akadályozza meg, hogy valaki véletlenül ismét használatba vegye. A biztonságos használat már nem lehetséges, ha a készülék

- látható sérülést szenvedett,
- már nem működik rendeltetésszerűen,
- hosszabb időn keresztül kedvezőtlen körülmények között volt tárolva, vagy
- a szállítás során jelentős igénybevételnek volt kitéve.

- A karbantartási, beállítási és javítási munkákat kizárólag szakemberrel, vagy egy erre szakosodott műhellyel végeztesse.
- Ha még lenne olyan kérdése, amelyre ebben a használati útmutatóban nem talált választ, forduljon a műszaki vevőszolgálatunkhoz, vagy más szakemberhez.

b) Elemek/akkumulátorok

- Az akkumulátor fixen be van építve a készülékbe, ezért nem cserélhető.
- Ne rongálja meg az akkumulátort. Az akkumulátor házának a sérülése esetén robbanás- és tűzveszély áll fenn!
- Az akkumulátor kivezetéseit/csatlakozóit nem szabad rövidre zárni. Ne dobja tűzbe az akkumulátort, ill. a készüléket. Ez robbanás- és tűzveszélyes művelet.
- Akkor is rendszeresen töltsen fel az akkumulátort, amikor nem használja a készüléket. Az alkalmazott akkumulátortechnikának köszönhetően nem szükséges az akkumulátor előzetes kisütése.
- Töltés közben ne hagyja felügyelet nélkül a készülék akkumulátorát.
- Töltés közben helyezze a készüléket hőálló felületre. Töltés közben az akkumulátor bizonyos mértékű melegezése normális jelenség.

c) A készülék

- Semmi esetre se használja a ventilátort levett ráccsal.
- Sérülésveszély áll fenn! Tartsa távol a gyerekeket a munkaterülettől! Az ujjai megsérülhetnek, ha a mozgó szárnykerék lapátjához érnek.

A készülék akkumulátorának a feltöltése

Fontos
Ne töltsen a készüléket számítógépe USB-A-portjain keresztül. Amennyiben az igényelt töltőáram nem áll rendelkezésre, a számítógép elektromos alkatrészei tönkremehetnek.

- Csatlakoztassa a töltőkábelt egy alkalmas tápáramforrásra és a készülék USB-C™-töltőcsatlakozójára.

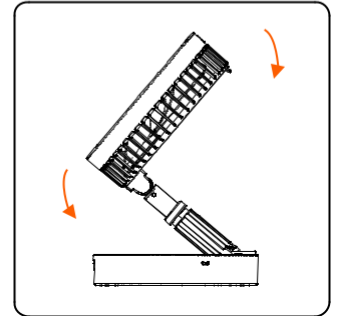
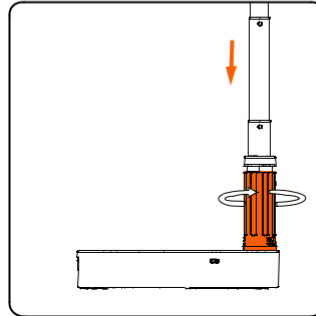
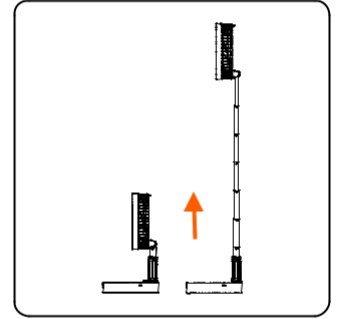
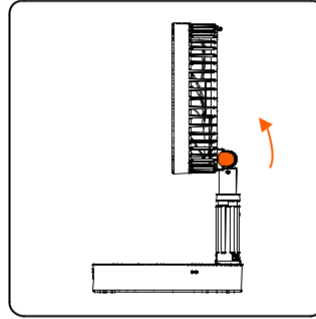
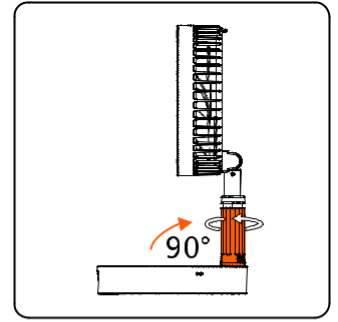
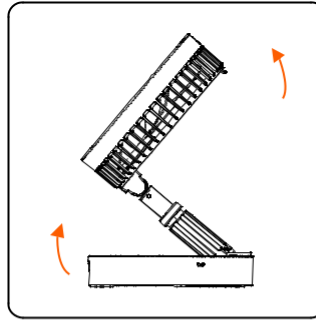
- A LED-ek villognak: a töltés folyik
- Az összes LED világít: teljesen feltöltve
- A LED-ek a töltöttségi állapotot jelzik:
● = 25%, ●● = 50%, ●●● = 75%, ●●●● = 100%

Mobilkészülék töltése

A készüléket töltőpatronként alkalmazhatja mobilkészüléke töltésére.

- Csatlakoztassa a töltőkábelt (nem együtt szállított tartozék) mobilkészülékére és ennek a készüléknek az USB-A-kimenetére.
- A töltés a csatlakoztatást követően automatikusan megkezdődik.

A ventilátor szétnyitása/beállítása/összecsukása



A készülék kezelése

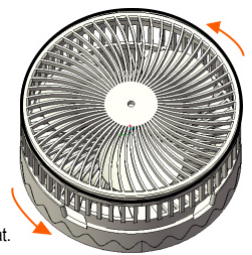
- Nyomja meg a gombot a készülék bekapcsolására/kikapcsolására.
- Nyomja meg a **Mode** gombot, ha sebességfokozatot akar váltani. A LED-ek az aktív sebességfokozatot mutatják:

alacsony (●○○○) → közepes (○●○○) → magas (○○●○) → természetes (○○○●)

Ápolás és tisztítás

- **Fontos**
Ne használjon agresszív tisztítószereket, alkoholt vagy más kémiai oldószereket, mivel ezek károsíthatják a készülékházat és meghibásodásokhoz vezethetnek.
- Sérülésveszély áll fenn! Ne működtesse a ventilátort levett védőráccsal.

- Idővel por gyűlhet össze a ventilátor rácsán vagy a ventilátorlapátokon. A tisztítás megkönnyítése érdekében csavarozza le a védőráccsot a képen látható módon.
- Tisztítás előtt mindig kapcsolja ki a ventilátort.
- A készülékház tisztításához használjon száraz, szálmentes ruhát.



Eltávolítás

Az elektronikus készülékek újrahasznosítható anyagok, ezért nem valók a háztartási hulladék közé. Az elhasznált készüléket az érvényes törvényi szabályozásnak megfelelően el kell távolítani. Ezzel Ön eleget tesz a törvényi kötelezettségeinek és hozzájárul a környezet védelméhez.

Műszaki adatok

Bemeneti feszültség/áram.....	USB-C™: 5 V = 3 A max.
Kimenő feszültség/áram ...	USB-A: 5 V = 2,4 A
Akkumulátor.....	18650, 3,7 V, 7200 mAó Li-ion
Az akkumulátor töltési ideje.....	5,5 óra
Zajszint:	30 – 40 dB
Beállítható magasság.....	93 – 975 mm
Ventilátor üzemmódok/légsebesség.....	alacsony, közepes, magas, természetes
Légáram.....	max. 1864 U/perc
Üzemidő.....	kb. 17,5 óra (alacsony), 4 óra (magas)

Üzemi feltételek..... -10°C-tól +50°C-ig, 40 – 80% rel. páratart. (nem kondenzálódó)

Tárolási feltételek..... -20°C-tól +50°C-ig, 40 – 85% rel. páratart. (nem kondenzálódó)

Méretek:..... kb. 315 x 63 x 36 mm (h x sz x mé)

Súly..... 1,12 kg

Ez a Conrad Electronic SE kiadványa, Klaus Conrad Str. 1, D-92240 Hirschau (www.conrad.com). Minden jog fenntartva, beleértve a fordítás jogát is. Bármilyen reprodukcióhoz, pl. fénymásoláshoz, mikrofilm-felvételekhez vagy elektronikus adattfeldolgozó készüléken történő feldolgozáshoz a kiadó írásbeli engedélye szükséges. Az utánnomás, még kivonatos formában is, tilos. A kiadvány megfelel a nyomtatás idején fennálló műszaki szintnek.