

⚠ Ahhoz, hogy garantálva legyen a védelmi osztály, a csatlakozók takarójának zárt állapotban kell lennie.

## Használati útmutató

### VC-CJS11

## Gyorsindító rendszer, 800A

Rend. sz.: 2347244

### Rendeltetészerű használat

A termék egy powerbank, valamint egy gyorsindító rendszer benzin- és dízelüzemű motorokhoz. Beépített LED-es világítással rendelkezik.

#### ⚠ Érintésvédelmi osztály

A termék IP66 védelmi szinttel rendelkezik, por- és fröccsenő víz ellen védett minden irányból. Csak akkor garantált a védelem, ha a csatlakozók takarója zárt állapotban van. Nyitott csatlakozó takaró esetén minden körülmények között el kell kerülni a nedvességgel történő érintkezést.

Biztonsági és engedélyezési okokból tilos a terméket átalakítani és/vagy módosítani. Amennyiben a készüléket a fentiekkel eltérő célra használja, a készülék károsodhat. A szakszerűtlen használat ezenkívül olyan veszélyek kockázatát hozza, mint a rövidzár, tűz vagy elektromos áramütés. Figyelmesen olvassa el és gondosan őrizze meg a használati útmutatót. Ha a terméket másoknak továbbadja, adja hozzá a használati útmutatót is. Ez a készülék megfelel az európai és a nemzeti törvényi követelményeknek. Az útmutatóban előforduló cégnevek és termék-megnevezések a mindenkori tulajdonos védjegyei. Minden jog fenntartva.

### Szállítási terjedelem

- A termék
- 'Intelligens' indítássegítő kábel
- USB töltőkábel
- Hordozókoffer
- Használati útmutató



### A legújabb használati útmutatók:

Töltse le a legújabb változatokat a [www.conrad.com/downloadsweb-oldalról](http://www.conrad.com/downloadsweb-oldalról), vagy skenelje be az ott található QR-kódot. Kövesse a web-oldal útmutatásait.

### Jelmagyarázat

A háromszögbe foglalt villám szimbóluma az egészségre ártalmas veszélyekre, pl. áramütés veszélyére hívja fel a figyelmet.

A háromszögbe foglalt felkiáltójel a Használati útmutató fontos tudnivalóira hívja fel a figyelmet. Mindig figyelmesen olvassa el ezeket az információkat.

➔ A nyíl szimbólum különleges információkra és javaslatokra hívja fel a figyelmet

📖 Először is olvassa el figyelmesen a használati útmutatót.

### Biztonsági tudnivalók

Figyelmesen olvassa el a Használati útmutatót és különösen a biztonsági tudnivalókat tartsa be. Amennyiben Ön nem tartja be az ebben a Használati útmutatóban felsorolt és a készülék szabályszerű használatára vonatkozó biztonsági tudnivalókat és információkat, nem vállalunk felelősséget az ebből adódó személyi sérülésekért vagy anyagi károkért. Ezekben az esetekben érvényét veszíti a szavatosság/garancia is.

### a) Általános tudnivalók

- Ez a készülék nem játék. Tartsa távol gyermekektől és háziállatoktól.
- Ne hagyja felügyelet nélkül a csomagolóanyagot, mert veszélyes játékszerré válhat a gyermekek számára.
- Óvja a készüléket szélsőséges hőmérséklettől, közvetlen napsütéstől, erős rázkódástól, magas páratartalomtól, nedvességtől, éghető gázoktól, gőzöktől és oldószerektől.
- Ne tegye ki a készüléket mechanikai igénybevételnek.
- Ha a készülék már nem használható biztonságosan, akkor helyezze használaton kívül, és akadályozza meg, hogy azt valaki véletlenül ismét használatba vegye. A biztonságos használat továbbra már nem garantált, ha a készülék:
  - látható sérülést szenvedett,
  - már nem működik rendeltetészerűen,
  - hosszabb időn keresztül kedvezőtlen körülmények között volt tárolva, vagy
  - a szállítás során jelentős igénybevételnek volt kitéve.
- Mindig óvatosan bánjon a készülékkel. Lökések, ütések, vagy akár csekély magasságból való leesés is károsíthatja a készüléket.
- Forduljon szakemberhez, ha kétségei támadnak a készülék működésével, biztonságosságával vagy csatlakoztatásával kapcsolatban.
- A karbantartási, beállítási és javítási munkákat kizárólag szakemberrel, vagy egy erre szakosodott műhellyel végeztesse.
- Ha még lenne olyan kérdése, amelyre ebben a használati útmutatóban nem talált választ, forduljon a műszaki vendégszolgálatunkhoz, vagy más szakemberhez.

### b) Csatlakoztatott készülékek

- Vegye figyelembe az ehhez a készülékhez csatlakoztatott más készülékek biztonsági és kezelési utasítását is.

### c) LED lámpa

Figyelem, LED-világítás:

- Ne nézzen közvetlenül a LED fénybe!
- Se közvetlenül, se optikai eszközökkel ne nézzen a fénysugárba!

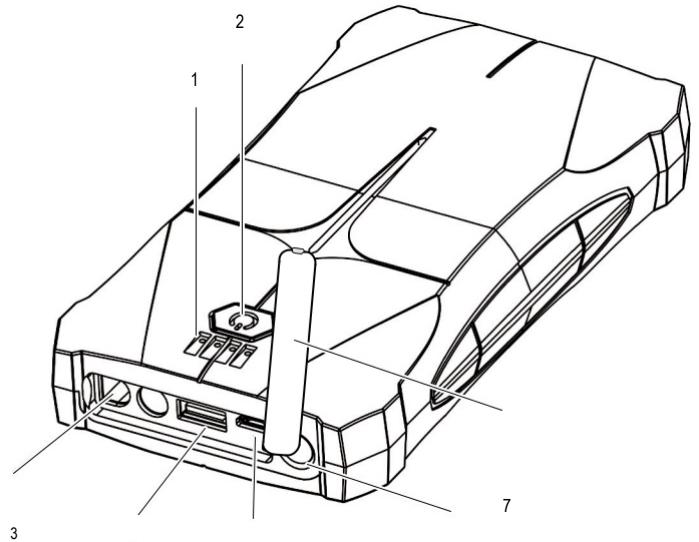
### d) Elemek és akku

- Az akku fixen be van építve a készülékbe, ezért nem cserélhető.
- Ne rongálja meg az akkut. Az akkumulátor házán keletkezett sérülés robbanás- és tűzveszélyes!
- Az akkumulátor kivezetéseit/csatlakozóit nem szabad rövidre zární. Ne dobja tűzbe az akkut, ill. a készüléket. Ez robbanás- és tűzveszélyes művelet.
- Akkor is rendszeresen töltse fel az akkumulátort, amikor nem használja a készüléket. Az alkalmazott akkumulátortechnika lehetővé teszi az akku feltöltését előzetes kisütés nélkül.
- Töltés közben ne hagyja felügyelet nélkül a készülék akkumulátorát.
- Töltés közben helyezze a készüléket hőálló felületre. Töltés közben az akkumulátor bizonyos mértékű melegezése normális jelenség.

### e) Termék

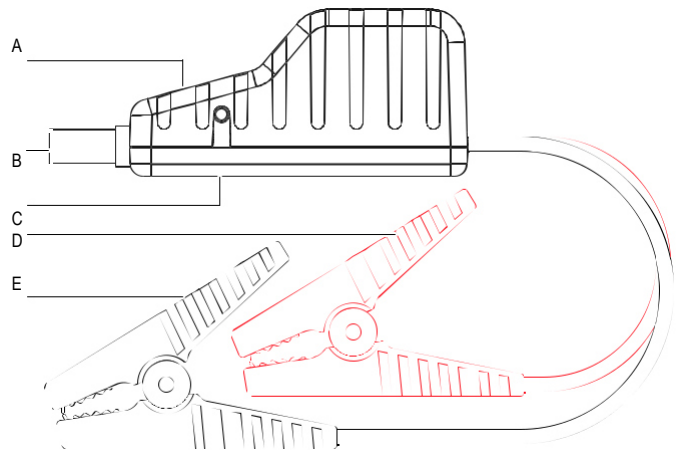
- **Robbanásveszély!** A terméket NEM szabad olyan helyeken használni, ahol gyúlékony gőzök vagy gázok vannak, pl. benzinkutakon.

### a) Készülék



- |   |  |              |
|---|--|--------------|
| 1 Töltési szint jelző                                       | 4 <b>Kimenet:</b><br>USB-A töltőcsatlakozó | 6 LED-fény   |
| 2 Be-/kikapcsoló gomb<br>Csatlakozó az indító kábel számára | 5 <b>Bemenet:</b><br>Mikro USB a töltéshez | 7 Védőborító |

### b) „Intelligens” indítássegítő kábel



- |                                  |                                     |                          |
|----------------------------------|-------------------------------------|--------------------------|
| A Indítássegítő kijelző          | C <b>Kényszerített indítás gomb</b> | E Fekete póluscspesz (-) |
| B Dugó az indítássegítő kábelhez | D Piros póluscspesz (+)             |                          |

### Készülékakku töltése

#### ⚠ Fontos

- Ne töltse a powerbanket egy számítógép USB-A csatlakozóján keresztül. Az ezen csatlakozók által rendelkezésre bocsátott töltőáram nem elegendő. Ezáltal a számítógép is sérülhet.
- Használjon egy megfelelő tápegységet, ami 5 V/DC feszültséget és 1,5 A áramerősséget képes szállítani.
- Az akku élettartamának hosszabbítása érdekében az akkut 3-6 havonta teljesen fel kell tölteni.
- Ne indítsa a járművet töltés közben!
- A töltési állapotot a töltési állapot jelző a következők szerint jelzi: (● = 25 %, ●● = 50 %, ●●● = 75 %, ●●●● = 100 %).
- Nyomja meg a gombot az akk töltöttségi állapotának ellenőrzéséhez.
- Az akku feltöltéséhez csatlakoztassa a töltőkábelt egy megfelelő tápellátáshoz és a termék mikro USB töltőcsatlakozójához.
  - Ha a töltési állapot jelző villog, az akku töltődik.
  - Ha mind a négy LED egyszerre világít, akkor az akku fel van töltve.

### Powerbank

- Ahhoz, hogy a készüléket powerbankként használja, egy megfelelő töltőkábelre van szüksége (nem szállítjuk vele).
- Csatlakoztassa a töltőkábelt a mobil készülékéhez és a termék USB-A töltőcsatlakozójához.
- Nyomja meg a gombot a töltés elindításához.

### LED-es lámpa

1. Tartsa lenyomva a gombot kb. 3 másodpercig a LED-es lámpa be- és kikapcsolásához.
2. Nyomja meg többször a gombot az üzemmódok közötti átváltáshoz: BE > SOS > villogó > KL.

## Gyorsindító rendszer



### Fontos

- Csak az együtt szállított indításegítő kábelt használja.
- Tisztítsa meg a szennyeződött vagy korrodált járműakku pólusokat, mielőtt a kábelt csatlakoztatja.
- Ha a kábel vagy a póluscspeszek sérültek, ne használja!
- A készülék meghibásodásának elkerülése érdekében csak 12 V feszültségű járművekhez használja.
- Semmi esetre sem szabad a két póluscspeszt rövidre zární, azaz nem szabad egymáshoz tartani a két csipeszt és nem szabad őket ugyanahhoz a vezetó anyaghoz csatlakoztatni.

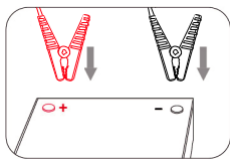
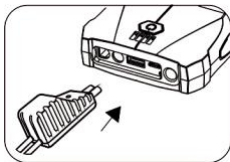
### a) A jármű külső indítása előtt

- Készítse elő a járművet az indításegítéshez. Ez azt jelenti, hogy állítsa a váltókart üres állásba vagy P (parkoló) állásba és húzza be a kéziféket.
- Kapcsolja ki a járműben lévő összes elektromos fogyasztót, a klímát, a fűtést, a rádiót és a világítást is.
- Győződjön meg arról, hogy a gyorsindító legalább 50%-os töltöttségi állapotban van.

### b) Normál indítás

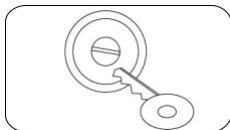
Próbálja ki először ezeket a módszereket a külső indításhoz.

1. Csatlakoztassa az indításegítő kábel dugóját az indításegítő kábel csatlakozóhoz.
2. Csatlakoztassa a piros és fekete kábeleket a járműakku akkupólusaihoz. Kövesse az alábbi sorrendet:
  - Piros póluscspesz a plusz csatlakozóra (+)
  - Fekete póluscspesz a mínusz csatlakozóra (-)
3. Ellenőrizze az indításegítő kijelzést:
  - Piros/zöld villog váltva (normál) → tovább a 4. lépéssel.
  - Más LED állapot: További információért olvassa el a "d) Állapotkijelzés, védőfunkció" szakaszt.



4. Kezdeményezzen egy indítást.

- Egy külső indítás ne tarthat 3 másodperdnél tovább.
- Hagya a gyorsindítót minden indítási kísérlet után 30 másodpercig hűlni.
- 2 percen belül max. 3 indítási kísérlet végezhető.



Ha a külső indítás 3 próbálkozás után sem sikerül, válassza le a gyorsindító rendszert a csatlakozókról, és várjon 5 percet. Próbálja ki a "Kényszerített indítás módszereket".

5. Ha a motor beindul, először húzza le a fekete, majd a piros kábelt az akkumulátor pólusairól. Tegye vissza a helyére a védőborítást.

→ Hagyja kb. 30 percig járni a motort, hogy az akku ismét feltöltődjön.

### c) Kényszerített indítás módszerek

Próbálja ki ezeket a módszereket, ha a normál indítás nem sikerül.

1. Csatlakoztassa az indításegítő kábel dugóját az indításegítő kábel csatlakozóhoz.
2. Csatlakoztassa a piros és fekete kábeleket a járműakku akkupólusaihoz. Kövesse az alábbi sorrendet:
  - Piros póluscspesz a plusz csatlakozóra (+)
  - Fekete póluscspesz a mínusz csatlakozóra (-)
3. Ellenőrizze az indításegítő kijelzést:
  - Piros/zöld villog váltva (normál) → tovább a 4. lépéssel.
  - Más LED állapot: További információért olvassa el a "d) Állapotkijelzés, védőfunkció" szakaszt.
4. Tartsa lenyomva 3 másodpercig a **kényszerített indítás gombot** addig, hogy az állapotjelző LED zölden kezdjen világítani.

→ Ha a jelző zölden világít, 30 másodpercen belül indítsa a járművet.

5. Kezdeményezzen egy indítást.

- Ne indítson alkalmanként 3 másodpercnél hosszabb ideig.
- Minden indítási kísérlet után hagyja a gyorsindítót 30 másodpercig hűlni.
- 2 percen belül max. 3 indítási kísérlet végezhető.



Ha a külső indítás 3 próbálkozás után sem sikerül, válassza le a gyorsindító rendszert a csatlakozókról, és forduljon egy szerelőműhelyhez.

6. Ha beindul a motor, csíptesse le a gyorsindító rendszert és helyezze vissza a védőborítást.

→ Hagyja kb. 30 percig járni a motort, hogy az akku ismét feltöltődjön.

## Állapotjelzők

### Normál állapot

Állapotkijelzés	Állapot
váltakozó piros/zöld villogás	a gyorsindí rendszer készenlétben/indításegítés van folyamatban
zölden világít	kényszerindítás funkció aktiválva

### Védő üzemmód

A külső indító rendszer csak akkor kezd működni, ha a védő üzemmód okát kiküszöbölték.

Állapotkijelzés	Állapot
pirosan világít/villog	Csatlakozási hiba ellenőrizzen minden érintkezést
pirosan világít/riasztás hallható	<ul style="list-style-type: none"><li>• póluscserre: ellenőrizze, hogy a póluscspeszek helyesen lettek csatlakoztatva</li><li>• rövidzár: a két kábelt egymáshoz csatlakoztatták vagy ugyanazon vezetőképes fémhez lettek csatlakoztatva</li></ul>
pirosan világít	<ul style="list-style-type: none"><li>• A fordított töltési védelem bekapcsolt. A csatlakoztatott akku feszültsége &gt;12,6 V.</li><li>• Nincs szükség az indításegítő készülékre, ha a járműakku elegendő töltéssel rendelkezik a jármű elindításához.</li></ul>
Gyorsan pirosan villog	Túlhevülés: csipesz hőmérséklet >65 (±5) °C. Távolítsa el a csipeszeket, amíg az indításegítő állapot jelző ismét normál lesz (váltott piros/zöld villogás).
Lassan zölden villog	A gyorsító rendszer akkujának töltöttségi szintje túl alacsony és újra fel kell tölteni.

## Ápolás és tisztítás

- Válassza le a készülékről tisztítás előtt az indításegítő kábeleket.
- Ne használjon agresszív tisztítószeret, alkoholt vagy más kémiai oldószert, mert ezek a ház sérüléséhez és hibás működéshez vezethetnek.
- A készülékház tisztításához használjon száraz, szálmentes ruhát.

## Ártalmatlanítás



Az elektronikus készülékek értékes nyersanyagokat tartalmaznak, ezért nem valók a háztartási hulladék közé. A készülék élettartama végén gondoskodni kell az érvényes törvényi szabályozásnak megfelelő hulladékkezelésről. Ezzel Ön eleget tesz a törvényi kötelezettségeinek és hozzájárul a környezet védelméhez.

## Műszaki adatok

### a) Általános információk

Bemenet (töltés).....	Mikro USB: 5 V/DC 1,5 A
Akku.....	14,8 V 37 Wh, lítiumion (nem kivehető), kapacitás: 10000 mAh, modell: 506888
Töltési idő.....	kb. 8 óra (5 V/DC 1,5 A bemenet)
Akkuállapot jelző.....	4 db LED (25 %, 50 %, 75 %, 100 %)
LED-es lámpa üzemmódok.....	egymást követve BE → SOS → villog → KI
Védettség.....	IP66
Védelem.....	rövidzár, túlterhelés, alacsony feszültség, túlfeszültség, túltöltés, túl magas hőmérséklet, fordított töltés, póluscserre
Mélykísülés elleni védelem.....	≤13 V ±0,3 V
Túl magas hőmérséklet elleni védelem.....	>65 °C ±5 °C
Póluscserre elleni védelem.....	≥ (12,6 V ±0,3 V)
Működési körülmények.....	Csatlakozó borítás nyitva: -20 ... +60 °C, 40 – 85 % rel. nedv. (nem kondenzálódó) Csatlakozó borítás zárva: -20 ... +60 °C
Tárolási feltételek.....	Csatlakozó borítás nyitva: 0 ... +45 °C, 40 – 85 % rel. nedv. (nem kondenzálódó) Csatlakozó borítás zárva: -0 ... +45 °C
Mikro USB-ről USB-A-ra kábel.....	45 cm
Méret (H x Sz x Ma).....	158 x 88 x 33 mm
Súly.....	440 g

### b) Powerbank

Kimenet.....USB-A: 5 V/DC max. 2,1 A

### c) Indításegítő funkció

Jármű fedélzeti feszültség.....	12 V=
Indítási áram (csúcserték).....	400 A (800 A)
Indításegítés.....	kb. 15 (olyan tényezőktől függően, mint a környezeti hőmérséklet, a motor mérete és mechanikus állapota)
Alkalmos motortípusok.....	benzines (≤6,0 l), dízel (≤4,0 l)