



- Ha még lenne olyan kérdése, amelyre ebben a használati útmutatóban nem talált választ, forduljon a műszaki vevőszolgálatunkhoz, vagy más szakemberhez.

**Vigyázat:**

- Az alkatrészek rongálódásának elkerülése érdekében ne próbálja meg szakember bevonása nélkül szétszerelni vagy megjavítani a készüléket.
- A levegő keringtetés hatékonyságát környezeti tényezők és közelben lévő zavarforrások befolyásolhatják.
- A helyes használat esetén hosszabb lehet a termék életciklusa.

**b) Csatlakoztatott készülékek**

Tartsa be a termékhez csatlakoztatott más készülékek biztonsági előírásait és használati útmutatóit is.

**c) Elemek/akkuk**

- Az elemek/akkuk berakásakor ügyeljen a helyes polarításra.
- Vegye ki az elemet/akkumulátort, ha a készüléket hosszabb ideig nem használja, hogy megelőzze a sav kifolyásából eredő károkat. A kifolyt vagy sérült elem/akku a bőrre jutva marási sérüléseket okozhat. Ezért amikor sérült, vagy kifolyt elemet (ill. akkut) kell kézbe vennie, viseljen mindig védőkesztyűt.
- Az elemeket/akkukat úgy tárolja, hogy gyerekek ne férhessenek hozzájuk. Az elemeket/akkumulátorokat ne tartsa szabadon elheverni, mert fennáll annak a veszélye, hogy gyerekek vagy háziállatok lenyelik őket.
- Az összes elemet/akkut egyszerre kell cserélni. A régi és új elemek/akkuk vegyes használata az elemek/akkuk kifolyásához és a készülék károsodásához vezethet.
- Ne szedje szét az elemeket/akkukat, ne zárja rövidre, és ne dobja tűzbe őket. Ne próbálja meg nem feltölthető elemek feltöltését. Robbanásveszély!

## használati útmutató

### Hajtókaros rádió

Rend. sz.: 2347403

**Rendeltetészerű használat**

Ez a rádió vagy a beépített napelem, vagy a kézi hajtókar (kurbli) segítségével tölthető fel és rendelkezik egy LED-es zseblámpával, LC kijelzővel, max. 120 állomás tárolására elegendő memóriahellyel, fejhallgató csatlakozóval valamint USB csatlakozóval is rendelkezik, ami mobiltelefonok töltéséhez használható.

A készülék csak beltérben való használatra alkalmas. Ne használja a szabadban. A készülék nedvességgel való érintkezését (pl. fürdőszobában) feltétlenül kerülje el.

Biztonsági és engedélyezési okokból tilos a készüléket átalakítani és/vagy módosítani. Amennyiben a készüléket a fent leírtaktól eltérő célra használja, a készülék meghibásodhat. A szakszerűtlen alkalmazás ezen kívül olyan veszélyekhez vezethet, mint pl. rövidzárlat, tűz, vagy áramütés. Figyelmesen olvassa el, és gondosan őrizze meg a használati útmutatót. Ha a készüléket továbbadja, adja hozzá a használati útmutatót is.

Ez a készülék megfelel az európai és a nemzeti törvényi követelményeknek. Az útmutatóban előforduló cégnevek és készülék-megnevezések a mindenkori tulajdonos védjegyei. Minden jog fenntartva.

**A szállítás tartalma**

- Kurbli rádió
- Hordpánt
- Lítium akku
- Kampó
- USB töltőkábel
- használati útmutató

**A legújabb használati útmutatók**

Töltse le a legújabb változatokat a [www.conrad.com/downloads](http://www.conrad.com/downloads) weblapról, vagy szkennelje be a képen látható QR-kódot. Kövesse\_a weboldal útmutatásait.


**Jelmagyarázat**


A háromszögbe foglalt villám szimbólum az egészségre ártalmas veszélyekre, pl. áramütés veszélyére hívja fel a figyelmet.



A háromszögbe foglalt felkiáltójel a használati útmutató fontos tudnivalóira hívja fel a figyelmet. Mindig figyelmesen olvassa el ezeket az információkat.

A nyíl szimbólum különleges információkra és kezelési tanácsokra utal.

**Biztonsági tudnivalók**

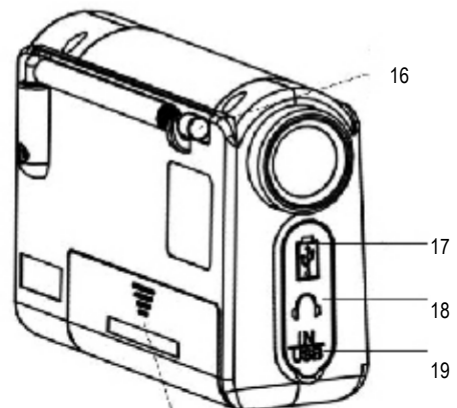
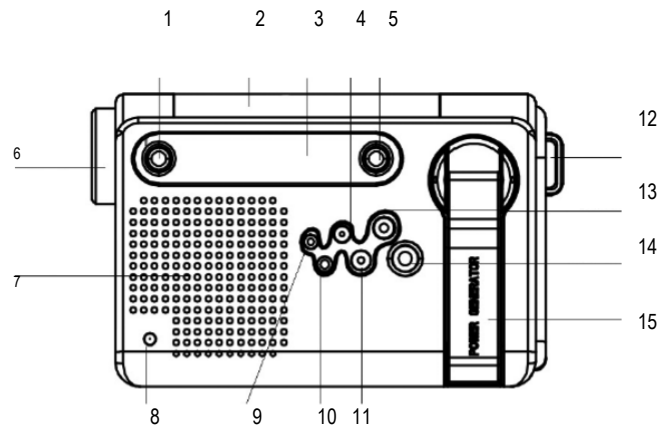

**Figyelmesen olvassa el és tartsa be a használati útmutatóban foglaltakat, különös tekintettel a biztonsági tudnivalókra! Ha nem tartja be az ebben a használati útmutatóban található, a szabályszerű használatra vonatkozó biztonsági tudnivalókat és információkat, nem vállalunk felelősséget az ebből adódó személyi sérülésekért vagy anyagi károkért. Ezen felül érvényét veszíti a szavatosság/garancia is.**

**a) Általános információk**

- Ez a készülék nem gyerekjáték. Tartsa távol gyermekektől és háziállatoktól.
- Ne hagyja a csomagolóanyagot szabadon heverni, mert veszélyes játékszerré válhat kisgyerekek kezében.
- Óvja a készüléket szélsőséges hőmérséklettől, közvetlen napsütéstől, erős rázkódtástól, magas páratartalomtól, nedvességtől, éghető gázoktól, gőzöktől és oldószerektől.
- Ne tegye ki a készüléket mechanikai igénybevételnek.
- Ha a készülék már nem használható biztonságosan, akkor helyezze üzemen kívül, és akadályozza meg, hogy valaki véletlenül ismét használatba vegye. A biztonságos használat akkor nem lehetséges, ha a készülék:
  - látható sérülést szenvedett,
  - már nem működik rendeltetészerűen,
  - hosszabb időn keresztül kedvezőtlen körülmények között volt tárolva, vagy
  - a szállítás során jelentős igénybevételnek volt kitéve.
- Mindig óvatosan bánjon a készülékkel. Lökések, ütések, vagy akár csekély magasságból való leesés is károsíthatja a készüléket.
- Forduljon szakemberhez, ha kétségei támadnak a termék működésével, biztonságosságával vagy csatlakoztatásával kapcsolatban.
- A karbantartási-, beállítási és javítási munkákat kizárólag szakemberrel, vagy engedélyezett szakmühellyel végeztesse.

**Kivétel**

- Vészhelyzeti riasztó, zseblámpa és mobiltelefon töltő készülék
- A napelem vagy a kézi hajtókar segítségével tölthető
- FM-, AM- és SW rádióvétel, automatikus keresés funkcióval
- Max. 120 rádióállomás tárolására alkalmas memóriahely
- Óra és ébresztőóra
- 40 mm átmérőjű hangszóró
- Fejhallgató csatlakozó
- LC-kijelző háttérvilágítással
- Nagy kapacitású lítiumion akku, 2000 mAh 3,7 V

**Kezelőelemek és alkatrészek**


- |                                |                                     |
|--------------------------------|-------------------------------------|
| 1 Riasztó Zseblámpa BE/KI      | 11 Tun-                             |
| 2 napelem                      | 12 Hordszj                          |
| 3 LCD                          | 13 Tun+                             |
| 4 VOL+/M+                      | 14 Sáv/adókeresés                   |
| 5 Be/ki/elalvás                | 15 Hajtókar                         |
| 6 Zseblámpa/figyelmeztető fény | 16 Kihúzható rúdantenna             |
| 7 Hangszóró                    | 17 DC5V kimenet USB töltőcsatlakozó |
| 8 Töltés riasztás              | 18 3,5 mm-es fejhallgató csatlakozó |
| 9 Záró                         | 19 DC5V bemenet töltőcsatlakozó     |
| 10 Vol-/M-                     | 20 Elemtartó rekesz                 |

#### LC kijelző szimbólumai



- |                                                    |                                   |
|----------------------------------------------------|-----------------------------------|
| 21 FM (URH)                                        | 25 Elalvási idő                   |
| 22 Teljesen automatikus keresés és állomás tárolás | 26 SW                             |
| 23 AM egység                                       | 27 Akku szimbólum                 |
| 24 AM                                              | 28 FM, SW egység                  |
|                                                    | 29 Frekvenciapont/idő/állomás cím |

### A készülék kezelése

#### a) A rádió be-/kikapcsolása

- Nyissa fel az elemtartót és helyezze be a 2000 mAh-s akkut, ügyeljen a helyes polarításra. Vegye ki az akkut, ha a készüléket hosszabb ideig nem használja. A működés folytatásához tölts fel a rádiót a kézi hajtókkal vagy a napelem segítségével 5-10 perccel, mielőtt az akkut behelyezi.
- Zárja vissza az elemtartót. Az LC kijelzőn megjelenik az idő állapot.
- Nyomja addig a be-/kikapcsoló gombot, amíg az "On" megjelenik. A készülék ekkor be van kapcsolva.
- Nyomja addig a be-/kikapcsoló gombot, amíg az "Off" megjelenik. A készülék ekkor ki van kapcsolva.

#### b) Az elalvási időzítő beállítása

- Tartsa nyomva az elalvás gombot addig, amíg '90' jelenik meg a kijelzőn, ami azt jelenti hogy a rádió 90 perc elteltével automatikusan ki fog kapcsolni.
- Ha ismét megnyomja az elalvás gombot, akkor 80, 70, 60, 50, 40, 30, 20, 10 értékeket állíthat be az elalvás időzítőhöz igény szerint.

#### c) Az antenna használata

- URH rádió  
Húzza ki az antennát és változtassa annak hosszát és irányát, hogy a legjobb jelet fogja. Ha erős zavarok vannak ill. két vagy több adó hallható egyszerre, rövidítse az antennát.
- AM rádió  
a középhullámú rádiók vételéhez a rádió beépített mágneses antennát használ. A legjobb jel úgy fogható, hogy ha a rádió irányát változtatja, és nem az antennát forgatja.
- SW rádió  
Húzza ki az antennát és változtassa annak hosszát és irányát, hogy a legjobb jelet fogja.

#### d) Broadcast vételi üzemmód

A frekvenciasáv gomb nyomkodásával a következő vételi üzemmódok közül választhat:

- FM: 87-108 MHz
- AM: 520-1710 kHz
- SW: 3-10 MHz (SW1), 10-18 MHz (SW2)

#### e) Rádióhallgatás

- A minimális léptetési érték finombeállítása

Nyomja a Tun+ vagy Tun- gombokat a rádiójel frekvencia léptetés értékének növeléséhez vagy csökkentéséhez. A minimális léptetési értékek: 0,1 MHz az FM sávban, 9 kHz az AM sávban és 0,005 MHz az SW sávban.

- Automatikus adókeresés  
Tartsa lenyomva a Tun+ vagy Tun- gombot 1 másodpercig a rádiójel frekvencia gyors növeléséhez vagy csökkentéséhez addig, amíg automatikusan rá nem talál egy állomásra.

- Teljesen automatikus állomás keresés

Nyomja hosszan a SCAN gombot, hogy gyorsan átfésülje a legalacsonyabb és a legmagasabb frekvenciákat, és az így megtalált rádióállomásokat a cím számának megfelelően a memóriahelyekre tárolja (P1 - P30-ig).

#### f) A rádió kezelése

- Egy állomás kiválasztása

Nyomja a M+ vagy M- gombokat a tárolt állomások közötti választáshoz. Ha nem nyomja meg 2 másodpercen belül ezen két gomb egyikét sem, akkor a rádió az utoljára hallgatott állomásra kapcsol. Ha nincs tárolt csatorna, akkor a kijelzőn 'Em' (üres) látható.

- A hangerő beállítása

Nyomja a Vol+ vagy Vol- gombokat hosszan, hogy a hangerőt a 31 fokozat egyikére állítsa.

- Rádió lezárása

Nyomja a záró gombot 1 másodpercig, hogy az összes gomb funkciót zárja; látható a kijelzőn. Nyomja ismét 1 másodpercig a záró gombot a zárolás feloldásához.

- A rádió feltöltése

- A töltés vagy a kézi hajtókar tekerésével történhet az óramutató járásával egyező vagy ellentétes irányba, vagy a DC5V töltő csatlakoztatásával vagy pedig a napelemben keresztül. Ha az akku töltődik, villog a töltés jelző és az elem szimbólum látható a kijelzőn. Ha az akku teljesen feltöltődött, a töltés jelző kikapcsol és az elem szimbólum teljes töltést mutat.

- Zseblámpa

Nyomja meg a "Zseblámpa be/ki" gombot a zseblámpa használatához.

- Vészriasztás

Nyomja 1 másodpercig a riasztás gombot a vészriasztás bekapcsolásához. A zseblámpa kés a kijelző ekkor villogni kezd.

- USB-s töltő

Dugja be az USB töltőkábelt a DC5V kimeneti csatlakozóba egy mobiltelefon vagy más hasonló készülék töltéséhez. Működés közben ne csatlakoztassa a kábelt a bemeneti csatlakozóhoz. Vegye figyelembe, hogy a rádió nem használható akkor, ha az egy külső készüléket tölt.

- A pontos idő beállítása

Nyomja a Vol- gombot 1 másodpercig majd nyomja a Tun+ és Tun- gombokat az idő beállításához. Nyomja meg a Vol- gombot az óra és a perc közötti váltáshoz majd nyomja meg a Vol- gombot az idő jóváhagyásához.

- Az ébresztőóra beállítása

Nyomja meg a Vol+ gombot az óra megjelenítéséhez. Ezután nyomja a Vol+ gombot ismét 1 másodpercig. Ekkor a Tun+ és Tun- gombok nyomogatásával állítsa be az ébresztési időt. Nyomja meg a Vol+ gombot az óra és a perc közötti váltáshoz majd nyomja meg a Vol+ gombot az ébresztési idő jóváhagyásához. Amikor a rádió a beállított ébresztési időben bekapcsol, tetszőleges gombbal kikapcsolhatja a rádiót. Ha nem kapcsolja ki az ébresztést, az 1 órán keresztül folyamatosan bekapcsolva marad majd automatikusan kikapcsol.

### Ápolás és tisztítás

- Tisztítás előtt mindig válassza le a készüléket az elektromos hálózatról.
- Ne használjon agresszív tisztítószereket, alkoholt vagy más kémiai oldószereket, mert ezek károsítják a házat és a termék hibás működéséhez vezethetnek.
- A termék tisztításához használjon száraz, szálmentes ruhát.

### Megfelelőségi nyilatkozat (DOC)

A Conrad Electronic SE, Klaus-Conrad-Straße 1, D-92240 Hirschau, ezennel kijelenti, hogy ez a készülék megfelel a 2014/53/EU irányelvnek.

→ Az EU megfelelőségi nyilatkozat teljes szövege a következő internet címen elérhető:

[www.conrad.com/downloads](http://www.conrad.com/downloads)

A kereső mezőben adja meg a termék rendelési számát; ezután töltheti le a rendelkezésre álló nyelveken az EU megfelelőségi nyilatkozatot.

## Eltávolítás

### a) Készülék



Az elektronikus készülékek újrahasznosítható anyagok, ezért nem valók a háztartási hulladék közé. Ezért a termék élettartama végén gondoskodjon a készülék hatályos törvényi szabályozás szerinti ártalmatlanításáról.

Vegye ki az esetleg a készülékben lévő elemeket/akkukat, és azokat a terméktől elkülönítve távolítsa el.

### b) Elemek/akkumulátorok



Ön, mint végfelhasználó törvényileg kötelezett (a telepekre vonatkozó rendelkezés szerint) minden elem/akku leadására. Tilos ezek eltávolítása a háztartási szeméttel együtt!

A károsanyag tartalmú elemek/akkumulátorok az oldalt látható szimbólummal vannak jelölve, ami a háztartási hulladékba dobás tilalmára utal. Az érintett nehézfémek rövidítései a következők: Cd = kadmium, Hg = higany, Pb = ólom (a jelölés az akkun található, pl. a baloldalt ábrázolt szeméttartály szimbólum alatt).

A kimerült elemeket/akkumulátorokat díjmentesen leadhatja a lakóhelyén létesített gyűjtőhelyeken, cégünk üzleteiben, valamint minden olyan helyen, ahol elemeket/akkumulátorokat forgalmaznak!

Ezzel Ön eleget tesz a törvényi kötelezettségeinek és hozzájárul a környezet védelméhez.

## Műszaki adatok

Tápellátás..... beépített lítiumion akku (2000 mAh, 3,7 V)

USB csatlakozó..... Max. 5 V/DC, 2,4 A

Vételi tartomány..... FM: 87-108 MHz  
AM: 520-1710 kHz  
SW1: 3-10 MHz  
SW2: 10-18 MHz

Vevőérzékenység..... FM: 8 db  
AM: 86 db  
SW: 10 db

Jel-zaj viszony..... FM: 32 db  
AM: 20 db  
SW: 30 db

Méreték..... 120 x 76 x 43 mm

Súly..... 208 g