




Útmutató

1L SOLITO

KÁVÉDARÁLÓ

CG-110B / CG-110S



A készülék használata előtt figyelmesen olvassa el ezt a használati útmutatót, és tartsa biztonságos helyen.

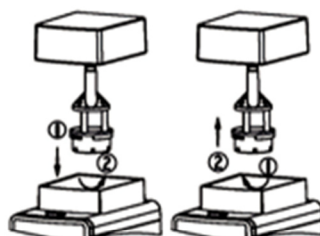
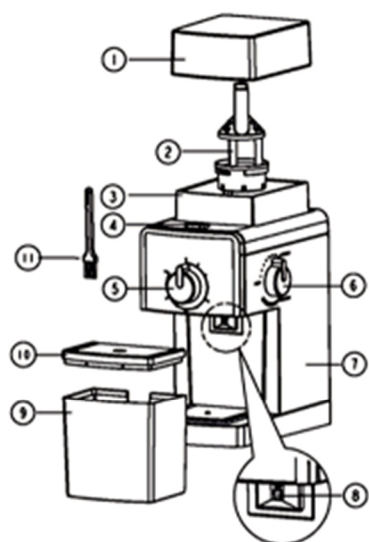
FONTOS BIZTONSÁGI TUDNIVALÓK

- Az áramütés elleni védelem érdekében ne merítse vízbe vagy más folyadékba a készüléket, a kábelt vagy a dugót.
- A készüléket gyerekek nem kezelhetik! A készüléket és a csomagolóanyagot távol kell tartani a gyermekektől.
- Mindig válassza le a készüléket az elektromos hálózatról, ha felügyelet nélkül hagyja, és mielőtt összeszerelné, szétszerelné vagy tisztítaná.
- A készüléket csökkent fizikai, érzékszervi vagy szellemi képességekkel rendelkező, illetve tapasztalat és ismeretek hiányában lévő személyek nem használhatják, hacsak nem felügyelik őket, vagy oktatásban részesítik a készülék biztonságos használata és a készülékkel járó veszélyek megismerése céljából.
- Ez a készülék nem gyerekek számára készült játék.
- Ne érjen a mozgó alkatrészekhez.
- Ha a tápkábel megsérül, a veszély megelőzése érdekében csak a gyártóval, annak a szervizével vagy hasonlóan képzett személlyel cseréltesse ki.
- Csak a gyártó által ajánlott pótalkatrészeket használjon.
- Ez a készülék csak háztartási használatra készült.

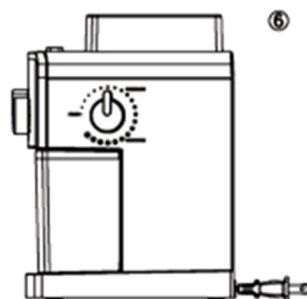
- Ezt a készüléket kizárólag beltéri használatra terveztük.
- Ne lógjon a kábel az asztal vagy a pult fölé.
- Ne babráljon a készülékkel. Ne szerelje szét vagy javítsa meg a készüléket saját maga.
- Ne húzza ki a tápegységet a kábelnél fogva a konnektorból. Csak a dugónál fogva húzza ki.
- A kávédarálót mindig szorosan zárt fedéllel használja. Ne tegye az ujjait vagy idegen tárgyakat a készülék működése előtt és közben az őrlési területre.
- Rendszeresen ürítse ki a kávémaradványokat a készülékből.

A KÉSZÜLÉK ISMERTETÉSE

- 1 a felső szemeskávétartály fedele
- 2 levehető felső őrlőmű
- 3 felső szemeskávétartály
- 4 „ON/OFF“-kapcsoló (be/ki)
- 5 mennyiségválasztó gomb
- 6 őrlési finomság gomb
- 7 a kávédaráló háza
- 8 őrlött kávé adagolónyílás
- 9 csésze az őrlött kávé számára
- 10 az őrlött kávé csészéjének a fedele
- 11 tisztítókefe



5



AZ ELSŐ HASZNÁLAT ELŐTT

Az első használat előtt nedves ruhával tisztítsa meg a ház felületét és a belsejét.

Öblítse ki és szárítsa meg az őrölt kávé csészéjét és a csésze fedelét. Minden levehető alkatrész mosogatógépben tisztítható.

Megjegyzés: Ne merítse a készüléket vízbe vagy más folyadékba. Ne tegyen elektromos alkatrészeket a mosogatógépbe.

HASZNÁLAT

1. Rakja fel a fedelet (10) és az őrölt kávé csészéjét (9) megfelelő módon a házra (7).
2. Vegye le a felső szemeskávétartály (3) fedelét (1), töltsse meg szemeskávével, majd rakja vissza a fedelet úgy, hogy jól üljön fel a helyére. Megjegyzés: Ne töltsse a szemeskávét a jelzett szintnél magasabbra.
3. Állítsa be az őrölt kávé mennyiségét a mennyiségválasztó gombbal (5) aszerint, hogy hány csésze (2-12) kávé kell készítenie.
4. Állítsa be az őrlési finomságot a gombjával (6). Az őrlési finomság beállítható eszpresszó (finomabb) és filterkávé (durvább) között, vagy a kettő között (összesen 17 fokozat).
5. A készüléket védőérintkezős (földelt) hálózati dugaszaljra csatlakoztassa.
6. Nyomja meg az "ON/OFF" kapcsolót (4) az őrlés megkezdéséhez.
7. A gép automatikusan leáll, ha elérte a kívánt őrlési finomságot.
8. A gépet bármikor leállíthatja a "ON/OFF" kapcsoló megnyomásával.
9. Amikor a gép befejezte az őrlést, vegye le az őrölt kávé csészéjét és a csésze fedelét, és öntse az őrölt kávé közvetlenül egy kávéfilterbe, vagy használjon kanalat, ha eszpresszókávé készíti.

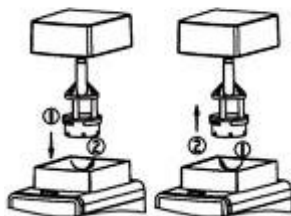
Megjegyzés: Ne állítsa át az őrlési finomság gombját a darálás közben, különben az őrőlmű elakadhat.

TISZTÍTÁS ÉS ÁPOLÁS

Fontos: Tisztítás vagy szétszerelés előtt mindig húzza ki a készülék dugóját a hálózathoz. Ne merítse vízbe vagy más folyadékba a készüléket vagy annak elektromos részeit. Ne használjon mosószert vagy súrolószert a készülék tisztításához.

- Tisztítsa meg a fedelet és a szemeskávétartályt meleg szappanos vízben, vagy tegye a mosogatógép felső rekeszébe.
- Idővel a készülék levehető műanyag részei a kávészemektől elszíneződnek. Ez normális jelenség, és nem befolyásolja a gép teljesítményét. Az alkatrészek tisztíthatók, ha használat után azonnal enyhe fehérítőszerbe (nem súroló hatású) mártja őket.
- A felső őrlőmű (2) levételéhez állítsa be az őrlőgombot

(6) a minimális helyzetébe. Fogja meg az őrlőművet, forgassa jobbra, és óvatosan emelje le felfelé. Lásd az alábbi ábrát.



- A felső szemeskávétartály belsejét gondosan tisztítsa meg a mellékelt kefével, majd nedves ruhával törölje át a teljes felületet. Rakja vissza a felső őrlőművet, állítsa az őrlési finomság gombját a maximális állásba, állítsa be a felső őrlőművet az "a. ábra" szerint, és addig forgassa balra, amíg egy kattánást nem hall.
- A kávéadagolót és a gép házát gondosan tisztítsa meg nedves ruhával.
- Javasoljuk a kávédaráló rendszeres ápolását, hogy a készülék teljes élettartama alatt optimális teljesítményt nyújtson.
- Ha az őrlőmű kései erősen beborítja a kávépor, a jó tisztítási eredmény eléréséhez szükség lehet tisztító vatta használatára.

HIBAKERESÉS

<i>hiba</i>	<i>megoldás</i>
Használat közben a készülék . nem működik vagy leáll.	Ellenőrizze az elektromos csatlakozást.
	A felső szemeskávétartály nincs helyesen beillesztve.
	Az őrölt kávé tartálya vagy a fedele nem helyesen kapcsolódik egymáshoz, vagy ezek a részek nincsenek jól berakva a kávédarálóba.
Az őrlési finomság gombja már nem működik	Vizsgálja meg, hogy helyesen van-e berakva a felső őrlőmű (További információkat az őrlőmű levételével és cseréjével kapcsolatban lásd a Tisztítás c. fejezetben.)

GARANCIA

A Wilfa a készülékre a vásárlástól számított 5 év garanciát vállal. A garancia a gyártási hibákra vagy a garanciaidő alatt felmerülő hibákra terjed ki. A garancia igazolása a vásárlási bizonylat. Ha a garancia keretében szeretne igényt érvényesíteni, forduljon ahhoz az üzlethez, ahol a készüléket vásárolta. A garancia csak a magánháztartásokban használt készülékekre vonatkozik. A garancia nem érvényes, ha a készüléket kereskedelmi célokra használják. A garancia nem vonatkozik a készülék helytelen vagy gondatlan használatára, a Wilfa utasításainak be nem tartására, illetve a készülék engedély nélküli módosítására vagy javítására. A garancia nem vonatkozik a készülék normál elhasználódására vagy kopására, a helytelen használatra, a karbantartás hiányára, a nem megfelelő feszültség használatára, illetve: a készülék túlterhelésére, az általában elhasználódó alkatrészekre, szűrőkre, akkumulátorokra vagy olyan alkatrészekre, amelyeknek a rendszeres cseréjére számíthat.

Ez az útmutató megtalálható honlapunkon is: www.wilfa.com

Műszaki adatok: 220-240V~ 50/60Hz 110W



Ez a jelölés azt mutatja, hogy a készüléket az EU területén nem szabad a háztartási hulladék közé eldobni. A környezet vagy az emberi egészség ellenőrizetlen hulladéklerakásból eredő esetleges károsodásának

elkerülése érdekében szükséges a készülék felelősségteljes újrahasznosítása. Az elhasznált készülék visszaküldéséhez használja a

hulladékgyűjtő rendszerek egyikét, vagy lépjen kapcsolatba azzal a kereskedővel, akitől a terméket vásárolta. Ott a terméket környezetbarát újrahasznosításra lehet vinni.



AS WILFA

Nydalsveien 24

0484 Oslo, Norway wilfa.com Wilfa.com.