

# WT 3005

## Rádiójel vezérlésű óra fürdőszobába



Használati útmutató.....2

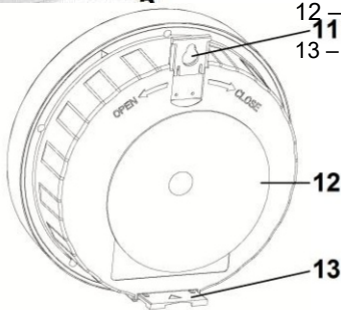
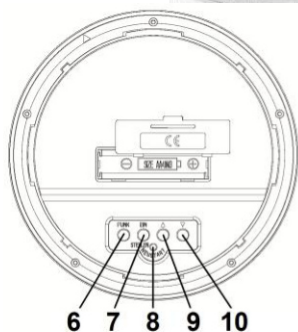
# WT 3005 - Rádiójel vezérlésű fürdőszobai óra

## Használati útmutató

### ÁTTEKINTÉS



- 1 – Idő
- 2 – Vétel szimbólum
- 3 – Dátum és hónap
- 4 – Hét napja
- 5 – Beltéri hőmérséklet
- 6 – FUNK (rádiójel) gomb
- 7 – EINSTELLEN (beállítás) gomb
- 8 – RESTART (újraindítás) gomb
- 9 – ▲ gomb
- 10 – ▼ gomb
- 11 – Akasztó
- 12 – Tapadókorong
- 13 – Asztali kitámasztó



### FUNKCIÓK

- DCF-77 rádiójel vezérlésű óra manuális beállítási lehetőséggel
- 12/24 órás idő kijelzés
- Időzóna beállítás ( $\pm 12$  óra)
- Dátum- és hét napjainak kijelzése (8 nyelven)
- Beltéri hőmérséklet kijelzése °C-ban vagy °F-ban

- Nedvesség ellen védett, ideális fürdőszobába
- Rögzíthető tapadókoronggal, fali akasztóval vagy asztali kitámasztóval

## ÜZEMBE HELYEZÉS

- Forgassa el és emelje fel a hátsó borítást.
- Vegye le az elemtartó rekesz fedelelet.
- Helyezzen be 1 db ceruzaelemet (AA) a megfelelő polarításra ügyelve (+/-).
- Zárja vissza az elemtartót és a borítást.

## Automatikus óraidő beállítás

Amint bekerül a helyére az elem, az óra megkezdí a DCF77 jel keresését. 3-8 perc elteltével megtörténik a DCF jel vétele és az óra beáll a pontos rádiójeles óraidőre. Egy tartósan látható vétel szimbólum jelzi a jel sikeres vételét. Ha nem fogható a DCF77 jel, nyomja meg a FUNK gombot. Az óra ismételten elkezdí a DCF77 jel keresését. A vétel szimbólum villog az aktív jelkeresés közben.

### Megjegyzések:

- Nyomja meg ismét a FUNK gombot a rádiójel keresésének befejezéséhez és a vétel jel eltűnik a kijelezőről.
- Az "S" szimbólum látható az óraidő alatt, ha a nyári idő állt be rádiójel segítségével.

## A PONTOS IDŐ MANUÁLIS BEÁLLÍTÁSA

- Ha aktív a rádiójel útján történő időbeállítás, nem lehetséges a manuális időbeállítás. Ebben az esetben nyomja meg először a FUNK gombot a jelkeresés befejezéséhez.
- Nyomja meg és tartsa lenyomva az EINSTELLEN gombot 2 másodpercig az időbeállítás módba jutáshoz.
- A beállítandók felvillannak.
- Nyomja a ▲ vagy ▼ gombot a beállítás változtatásához.
- Nyomja meg az EINSTELLEN gombot a beállítás véglegesítéséhez és a következőre lépéshez. A beállítások sorrendje: 12/24 órás formátum, időzóna, óra, perc, év, hónap, nap, nyelv.
- Nyomja meg ismét az EINSTELLEN gombot a beállítás jóváhagyásához és az időbeállító üzemmód befejezéséhez.

## A hét napjainak a kijelzése 8 nyelven

Sprache (nyelv) / A hét napja	angol (Englisch)	német	Franci- a	Spanyol	Olasz	Hol- land	Magyar	Szlo- vák
	<b>EN</b>	<b>GE</b>	<b>FR</b>	<b>SP</b>	<b>IT</b>	<b>DU</b>	<b>HU</b>	<b>SL</b>
Vasárnap	<b>SU</b>	<b>SO</b>	<b>DI</b>	<b>DO</b>	<b>DO</b>	<b>ZO</b>	<b>VA</b>	<b>NE</b>
Hétfő	<b>MO</b>	<b>MO</b>	<b>LU</b>	<b>LU</b>	<b>LU</b>	<b>MA</b>	<b>HE</b>	<b>PO</b>
Kedd	<b>TU</b>	<b>DI</b>	<b>MA</b>	<b>MA</b>	<b>MA</b>	<b>DI</b>	<b>KE</b>	<b>TO</b>
Szerda	<b>WE</b>	<b>MI</b>	<b>ME</b>	<b>MI</b>	<b>ME</b>	<b>WO</b>	<b>SE</b>	<b>SR</b>
Csütörtök	<b>TH</b>	<b>DO</b>	<b>JE</b>	<b>JU</b>	<b>GI</b>	<b>DO</b>	<b>CS</b>	<b>CE</b>
Péntek	<b>FR</b>	<b>FR</b>	<b>VE</b>	<b>VI</b>	<b>VE</b>	<b>VR</b>	<b>PE</b>	<b>PE</b>
Szombat	<b>SA</b>	<b>SA</b>	<b>SA</b>	<b>SA</b>	<b>SA</b>	<b>ZA</b>	<b>SO</b>	<b>SO</b>

## HŐMÉRSÉKLET KIJELEZÉS

A beüzemelését követően 3-8 percen belül automatikusan megjelenik a beltéri hőmérséklet.

- Nyomja a ▼ gombot, hogy a °C és °F hőmérséklet mértékegység közt átváltson.

## ELHELYEZÉSI LEHETŐSÉGEK

A fűrdőszobai óra kívánság szerint 3-féleképp helyezhető el:

- Húzza ki az asztali kitámasztót az óra hátuljából és helyezze az órát egy asztalra vagy tartóra.
- Használja az akasztót úgy, hogy az órát a hátoldalán található lyuk segítségével felakasztja.
- Az órát a tapadókorong segítségével egy sima felületen is rögzítheti.

## Fontos tudnivalók a tapadókorong használatához

- Ügyeljen arra, hogy a felület, amelyre az órát rögzíteni kívánja, sima és egyenletes legyen, mert csak ezek a felületek biztosítják a tapadókorong szilárdan tapadását.
- Ügyeljen arra, hogy a felület, amelyre az órát rögzíti, por- és zsírmentes legyen. A biztonság kedvéért tisztítsa meg először a felületet vízzel és tisztítószerez. Tisztítás után hagyja a felületet alaposan megszáradni.
- Felnyomás előtt a tapadókorongot enyhén nedvesen, tisztítószerek nélkül is meg kell tisztítani, majd enyhén meg kell szárítani az erősebb tartás érdekében.
- Időnként nyomja meg újra az órát, és ellenőrizze, mennyire feszes az óra, mert a tapadókorong egy idő után kilazulhat.
- A kioldáshoz óvatosan emelje fel a tapadókorong szélét, hogy levegő kerüljön alá.

## VISSZAÁLLÍTÁS

Nyomja meg a NEUSTART gombot a gyári beállítások visszaállításához.

## Megfelelőségi Nyilatkozat

A Technotrade ezennel kijelenti, hogy az itt megjelölt WT 3005 típusú termék teljesíti a 2014/53/EU és 2011/65/EU. irányelvekben foglalt és egyéb vonatkozó előírásokban rögzített alapvető követelményeket. Az eredeti EU Megfelelőségi Nyilatkozat a következő honlapon található: [www.technoline.de/doc/4029665030050](http://www.technoline.de/doc/4029665030050)

## MŰSZAKI ADATOK

Méretek: Ø 147 x 50 mm  
Áramellátás: 1 db ceruzaelem ( AA LR06 1.5V)

Hőmérsékletmérési tartomány: 0°C ... +50°C (32°F ... 122°F)  
Felbontás: 0,1°C/ 0,1°F  
Pontosság: ± 1°C/ 1°F

## BIZTONSÁGI INTÉZKEDÉSEK

- A jelen készüléket kizárólag beltéri helyiségekben való használatra tervezték.
- Ne tegye ki a készüléket különösen erős behatásoknak vagy lökéseknek.
- Ne tegye ki a készüléket magas hőmérsékletnek, közvetlen napsugárzásnak, pornak és nedvességnek.
- Ne merítse a készüléket vízbe.
- Kerülje az érintkezést maró anyagokkal.
- Ne dobja a készüléket tűzbe. Ilyen esetben felrobbanhat.
- Ne nyissa fel a készülék házát és ne nyúljon a benne lévő alkatrészekhez.

### Rádiójel vételét befolyásoló környezeti körülmények

Az óra vezeték nélkül veszi a pontos időt. Mint minden vezeték nélküli készüléknél, a rádiójel vételt a következő tényezők befolyásolhatják:

- a túl nagy átviteli távolság
- a közelben lévő hegyek és völgyek
- közeli autópályák, vasúti vágányok, repülőterek, nagyfeszültségű távvezetékek, stb.
- közeli építkezések
- a készülék elhelyezése magas épületek között
- beton épületek
- közelben lévő elektromos készülékek (számítógép, televízió, stb.) és fém tárgyak
- a készülék elhelyezése mozgó járműben

Helyezze az órát optimális vételt biztosító helyre, pl. ablak mellé, kellő távolságra fém- vagy elektromos tárgyaktól.

### **Az elemekkel kapcsolatos biztonsági tudnivalók**

- Kérjük, az üzembe helyezés előtt gondosan olvassa el az összes tudnivalós és utasítást.
- Kizárólag alkáli elemeket használjon, semmi esetre sem újratölthető akkumulátort.
- Az elemek behelyezésénél ügyeljen a helyes polaritásra (+/-).
- Mindig az összes elemet cserélje ki.
- Ne vegyítse egymással a régi és új elemeket.
- A lemerült elemeket azonnal vegye ki a készülékből.
- Ha nem használja a készüléket, vegye ki az elemeket.
- Ne próbálja az elemeket feltölteni és ne dobja azokat tűzbe. Felrobbanhatnak!
- Ne tárolja az elemeket fém tárgyak közelében, mert a velük való kontakt zárlatot okozhat.
- Ne tegye ki az elemeket magas hőmérsékletnek, extrém nedvességnek vagy közvetlen napsugárzásnak.
- Az elemeket úgy tárolja, hogy gyerekek ne férhessenek hozzájuk. Az elemek lenyelése fulladáshoz vezethet.

A készüléket kizárólag a rendeltetésének megfelelő célra használja.

### **Védelmi fokozat: IP24**

**Ez a termék védve van a  $\geq 12,5$  mm átmérőjű szilárd idegen testektől, az ujjal való hozzáféréstől és a minden irányból fröccsenő víztől.**

**A használt elemekről szóló törvény alapján kötelesek vagyunk tájékoztatni a fogyasztókat:**



**Az elemeket tilos a háztartási hulladékba dobni. Ha az elemek a környezetbe jutnak, az környezeti- és egészségkárosodásokat okozhat. Ön A lemerült elemeket költségmentesen leadhatja a kereskedőnél, vagy gyűjtőhelyeken. Végfelhasználóként Önt törvény kötelezi a használt elemek**

**leadására.**

**Az elektronikus készülékekre vonatkozó törvény alapján kötelesek vagyunk tájékoztatni a fogyasztókat:**



**Az elektromos és elektronikus berendezésekről szóló törvény (ElektroG) alapján az elektromos/elektronikus hulladékot a háztartási hulladéktól elkülönítve, környezetbarát módon kell gyűjteni. Adja le a készüléket hulladékkezelésre az újrahasznosítható anyagok gyűjtőkonténerébe vagy a helyi hulladékgyűjtő állomáson.**