

Használati útmutató

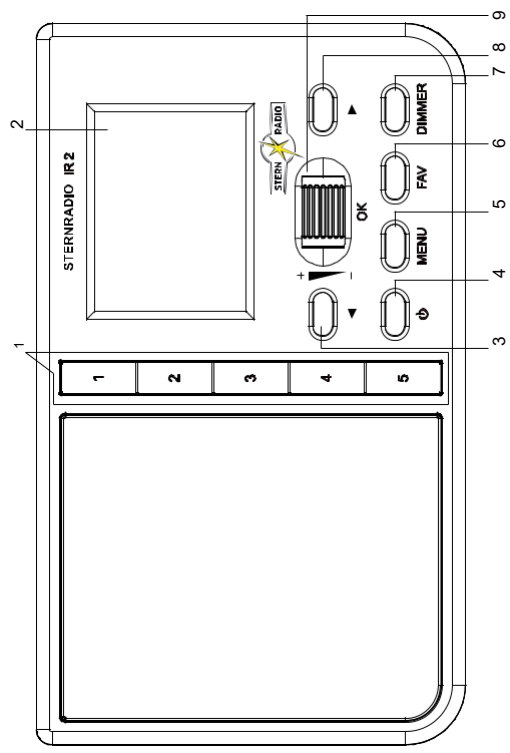
STERNRADIO IR 2
Akkus internetrádió



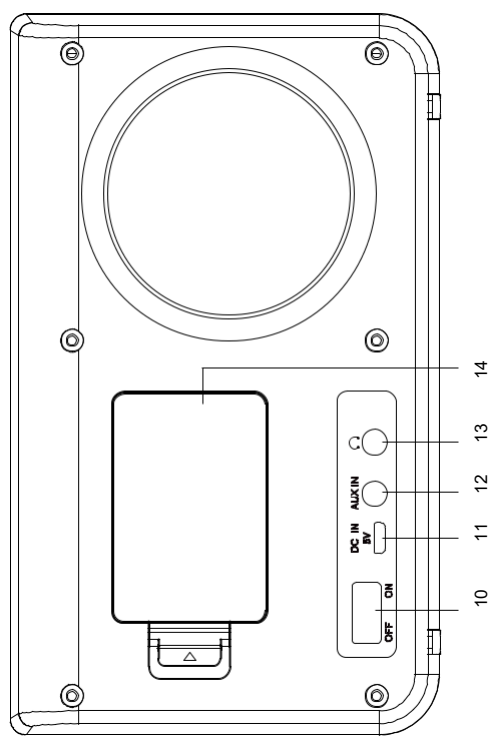
TechniSat

1 Képek

1.1 Előlnézet



1.2 Hátulnézet



- | | |
|-----------|--|
| 1 | Gyorsgombok |
| 2 | Kijelző |
| 3 | ◀ Vissza/Érték csökkentése |
| 4 | Be/készenlét (L) |
| 5 | MENÜ |
| 6 | Fav Kedvencek |
| 7 | Dimmer Kijelző-megvilágítás |
| 8 | ▶ Előre/Érték növelése |
| 9 | NAVIGÁCIÓ/KIVÁLASZTÁS/OK
görgetőkerék/hangerő+/-
Forgatás a menüben - Navigáció fel/le
Lenyomás a menüben - OK (kiválasztás)
Forgatás lejátszás közben - Hangerő módosítása |
| 10 | Be/ki kapcsoló (hálózati kapcsoló) |
| 11 | DC-IN USB csatlakozójzat külső áramellátáshoz |
| 12 | AUX-IN csatlakozó |
| 13 | Fejhallgató csatlakozójzat (3,5mm jack) |
| 14 | Akkutartó rekesz |

2 Tartalomjegyzék

1	Képek	2
1.1	Előnézet.....	2
1.2	Hátulnézet.....	3
2	Tartalomjegyzék	5
3	Biztonsági tudnivalók	9
3.1	Jelek és szimbólumok jelentése.....	9
3.2	Rendeltetéseszerű használat	11
3.3	A használati útmutató célcsoportja.....	11
3.4	A STERNRADIO IR 2 biztonságos kezelése.....	11
4	Jogi információk	15
4.1	Szervizinformációk	17
5	A készülék elhelyezése	18
6	A STERNRADIO IR 2 bemutatása	20
6.1	Szállítási terjedelem	20
6.2	A STERNRADIO IR 2 különleges jellemzői	20
6.3	A STERNRADIO IR 2 előkészítése a használatához	21
6.3.1	Az akku berakása	21

6.3.2	A tápegység csatlakoztatása.....	23
6.3.3	A fejhallgató használata	24
6.4	A készülék általános funkciói.....	25
6.4.1	A készülék bekapcsolása	25
6.4.2	A készülék kikapcsolása.....	25
6.4.3	A hangerő beállítása.....	26
7	A menü kezelése.....	26
8	Első beállítás.....	27
9	Internetrádió.....	29
9.1	Rádióállomásik/zene lejátszása	30
9.2	Ultoljára hallgatott rádióállomások.....	30
9.3	Kedvencek hozzáadása	30
9.4	Kedvencek lejátszása.....	31
9.5	Gyorsgombok	31
9.6	Kedvencek válogatása és törlése.....	32
9.7	További funkciók.....	32
9.8	DAB(WIFI)	33
10	Mediacenter	33

11	AUX audio bemenet	34
11.1	Helyi rádióállomások	34
12	Információs központ	35
13	Beállítások	36
13.1	Zeitanzeige (A pontos idő kijelzőse)	36
13.2	My mediaU verwalten (A My mediaU kezelése)	36
13.3	Netzwerk (Hálózat).....	36
13.3.1	WPS hálózati kapcsolat	37
13.3.2	Kézi konfiguráció	38
13.3.3	A hálózat kezelése.....	39
13.4	A pontos idő és a dátum beállítási lehetőségei.....	39
13.4.1	Az idő és dátum beállítása.....	39
13.4.2	Az időformátum beállítása	40
13.4.3	A dátumformátum beállítása.....	40
13.4.4	Nyári és téli időszámítás	41
13.5	Ébresztő	41
13.5.1	Szundifunkció	43
13.5.2	Az ébresztés hangereje	44
13.6	Időzítő.....	44
13.7	Be-/kikapcsolási időzítő	45

13.8	A nyelv kiválasztása	46
13.9	Fényerőszabályzó	46
13.10	A kijelző	47
13.11	Energiatekercésségi beállítások	47
13.12	Elalvás-időzítő	48
13.13	Internetrádió	48
13.14	Időjárás	49
13.15	A helyi rádióállomások beállítása	50
13.16	A lejátszás beállításai	50
13.17	A készülék	51
13.18	Ekvalizer	51
13.19	A lejátszás folytatása	51
13.20	Szoftverfrissítés	52
13.21	Gyári beállítások	52
14	Tisztítás	53
15	Hibajavítás	54
16	Műszaki adatok / A gyártó által adott adatok	55

3 Biztonsági tudnivalók

3.1 Jelek és szimbólumok jelentése

Ebben a használati útmutatóban:



Olyan biztonsági előírást jelöl, amelynek figyelmen kívül hagyása súlyos sérülésekhez vagy akár halálhoz is vezethet. Vegye figyelembe az alábbi figyelemfelhívásokat:

VESZÉLY - Súlyos sérülések halálos következménnyel

VIGYÁZAT - Súlyos sérülések lehetséges halálos következménnyel

FIGYELEM - Sérülések



Olyan megjegyzést jelöl, amelyet a készülékhibák, az adatvesztés/ adatokkal való visszaélés vagy a nem szándékos működés elkerülése érdekében figyelembe kell venni. Ezenkívül ismerteti a készülék további funkcióit is



Figyelmeztetés villamos feszültségre. Az áramütés elkerülése érdekében tartsa be az összes biztonsági előírást. Soha ne nyissa fel a készüléket.

Általános szimbólumok:



Beltéri használat - az ilyen szimbólummal jelzett készülékek csak épületen belüli használatra alkalmasak.



II-es érintésvédelmi osztály - A II-es érintésvédelmi osztályba tartozó villamos készülékek olyan villamos készülékek, amelyek teljes terjedelemben kéttős és/vagy megerősített szigeteléssel rendelkeznek, ugyanakkor nem csatlakoztatható hozzájuk védővezető. A II. érintésvédelmi osztályba tartozó, szigetelőanyaggal borított villamos készülék háza önmagában is képes lehet részben vagy teljes egészében biztosítani a készülék kiegészítő vagy megerősített szigetelését.



A készüléke CE-jelöléssel van ellátva, ami azt jelenti, hogy a készülék eleget tesz az összes szükséges Európai szabvány követelményeinek.



Az elektronikus készülékek nem tartoznak a háztartási hulladékba, hanem az Európai Parlament és Tanács elektromos és elektronikus berendezések hulladékairól szóló, 2003. január 27-i 2002/96/EK irányelvének megfelelően gondoskodni kell a megfelelő hulladékkezelésről. Az életartama végén adja le használt készülékét hulladékkezelés céljából az erre szolgáló nyilvános gyűjtőhelyek egyikén.



Vegye figyelembe a használati útmutatóban található információkat, biztonsági tudnivalókat.



Készülékének tápegysége VI-os energiatárolékonyossági osztálynak felel meg.



Ez a szimbólum az egyenfeszültség polaritását jelöli a tápegység DC-csatlakozódugóján.



Az egyenáram szimbóluma.

3.2 Rendeltetészerű használat

A készülék interneten sugárzott rádióadások vételére készült. Zenei médiákat WiFi hálózaton vagy Bluetooth kapcsolaton keresztül streamelhetünk. Ez a készülék kizárólag magánhasználatra készült, ipari/kereskedelmi felhasználásra nem alkalmas.

3.3 A használati útmutató célcsoportja

Ez a használati útmutató mindazoknak szól, aki a készüléket elhelyezi, kezeli, tisztítja, vagy a hulladékkezelésről gondoskodik.

3.4 A STERNRADIO IR 2 biztonságos kezelése

Kérjük, tartsa be az itt felsorolt biztonsági előírásokat a baleset vagy sérülés kockázatának minimalizálása, a készülék károsodásának elkerülése és a környezetvédelemhez való hozzájárulás érdekében. Figyelmesen olvassa el, és őrizze meg későbbi betekintés céljából az összes biztonsági előírást. Mindig tartsa be az ebben a használati útmutatóban és a készülék hátoldalán olvasható összes figyelmeztetést és tudnivalót.



VIGYÁZAT!

Soha ne nyissa fel a készüléket!

A feszültség alatt álló alkatrészek megérintése életveszélyes!



A készülék rendeltetésszerű használatához, valamint a készülékhibák és a sérülések megelőzése érdekében tartsa be az alábbi előírásokat.

- Ne javítsa saját kezűleg a készüléket. Javítást csak képzett szakember végezhet. Forduljon a vevőszolgálatainkhoz!
- A készüléket csak az itt megadott környezeti feltételek mellett szabad használni.
- Ne tegye ki a készüléket csöpögő- vagy fröccsenő víznek. Amennyiben víz került a készülékbe, azonnal válassza le az elektromos hálózatról és értesítse a szervizt.
- Ne helyezze a készüléket olyan hőforrások közelébe, amelyek a normál üzemi melegedés mellett tovább melegítik a készüléket.
- A készülék nyilvánvaló meghibásodása, szag- vagy füstképződés, jelentős meghibásodás, a készülékhez károsodása esetén haladéktalanul értesítse a szervizt.

- A készüléket csak a hálózati töltőn jelölt feszültséggel szabad használni! Soha ne próbálja meg a készüléket más feszültségről működtetni.
- Ha a készülék károsodás jeleit mutatja, nem szabad üzembe helyezni.
- Soha ne használja a készüléket fürdőkád, zuhanyzó, medence vagy folyó/fröccsenő víz közelében! Áramütés veszélye és/vagy a készülék meghibásodásának veszélye áll fenn.
- Nem kerülhetnek idegen tárgyak, pl. tű, érme, stb. a készülék belsejébe. Ne érjen a hálózati érintkezőkhöz fémtárggyal vagy az ujjával. A következmény rövidzárlat lehet.
- Ez a készülék nem alkalmas arra, hogy korlátozott fizikai, érzékszervi vagy szellemi képességű, vagy kellő tapasztalat és/vagy tudást nélkülöző személyek (a gyerekeket is beleértve) önállóan használják. Kivéve, ha a biztonságukért felelős személy felügyeli őket, vagy előzőleg tájékoztatta őket arról, hogyan kell használni a készüléket. Soha ne hagyja, hogy gyerekek felügyelet nélkül használják ezt a készüléket.
- Tilos átépíteni a készüléket.

A lítiumion akkukkal kapcsolatos biztonsági tudnivalók



VIGYÁZATI!

A STERNRADIO IR 2 modern, nagyteljesítményű és minden biztonsági követelményt kielégítő lítiumion akkuval van ellátva. A modem akkuk magasabb veszélypotenciálja miatt fordítson tudatosan figyelmet a készülék gondos kezelésére, és vegye figyelembe az alábbi biztonsági tudnivalókat.

- A készülék csak a hozzá engedélyezett akkuval üzemeltethető.
- A készülékét lehetőleg füst-, illetve tűzjelzővel ellátott helyen töltsé.
- Figyeljen arra, hogy töltés közben ne legyenek a készülék közvetlen közelében éghető anyagok és tárgyak.
- Töltés közben maradjon a készülék közelében, és ne töltsé a készüléket, miközben alszik.
- Ne töltsé a készüléket a szabadban, nedves helyiségekben, valamint olyan helyeken, ahol nagyon magas hőmérsékletek fordulhatnak elő (pl. kerti házban, vagy az autó szélvédője mögött).
- Ha hosszabb ideig nem használja a készüléket, vegye ki belőle az akkut.

4 Jogi információk



A TechniSat ezennel kijelenti, hogy a STERNRADIO IR 2 típusú rádiókészülék megfelel a 2014/53/EU irányelv követelményeinek. Az EU megfeleléségi nyilatkozat teljes szövege az alábbi internetcímen áll rendelkezésre:

<http://konf.tsat.de/?ID=23178>



A TechniSat nem vállal felelősséget a termék azon meghibásodásaiért, amelyek külső behatás, kopás vagy szakszerűtlen kezelés, jogosulatlan javítás, módosítás vagy baleset következtében keletkeznek.



Módosítások és nyomtatási hibák joga fenntartva. A jelenlegi állapot dátuma: 20/11.

Másolás és sokszorosítás csak a kiadó engedélyével. A használati útmutató mindenkori aktuális változata PDF formátumban letölthető a TechniSat cég honlapjáról: www.technisat.de.



A STERNRADIO IR 2 és a TechniSat az alábbi cég bejegyzett védjegyei:

TechniSat Digital GmbH

TechniPark

Julius-Saxler-Straße 3

D-54550 Daun/Eifel

www.technisat.de

Az útmutatóban említésre kerülő cégek, intézmények vagy márkák a mindenkori tulajdonos védjegyei vagy bejegyzett védjegyei.

4.1 Szervizinformációk



Ez a termék minőségellenőrzésen esett át, és a vásárlás dátumától számítva 24 hónapos szavatosság vonatkozik rá. A vásárlás igazolásához őrizze meg a vásárlási bizonylatot. Szavatossági igényekkel kapcsolatban forduljon a kereskedőhöz.



Megjegyzés: Ha a készülékkel kapcsolatban kérdése van, ill. további információra van szüksége, vagy arra az esetre, ha a készülékkel kapcsolatban probléma merül fel, a műszaki forródrót hétfőtől péntekig 8:00 - 18:00 h között a +49 3925/9220 1800 számon érhető el.



A javítás megrendelhető közvetlenül is a www.technisat.de/reparatur weboldalon.

Ha esetleg szükségessé válik a készülék beküldése, akkor kizárólag ezt a címet használja:

TechniSat Digital GmbH
Service-Center
Nordstr. 4a
39418 Staßfurt

5 A készülék elhelyezése

- > A készüléket szilárd, biztos és vízszintes helyre tegye. Biztosítson jó szellőzést a készüléknek.



Megjegyzés:

- Ne tegye a készüléket olyan puha felületekre, mint például szőnyeg, takaró vagy függöny és faliszőnyeg közelébe. Ezek ugyanis elzárhatják a készülék szellőzőnyílásait. Ezáltal a megfelelő légáramlás megszakadhat. Ez akár a készülék kigyulladásához is vezethet.
- Ne állítsa a készüléket hőforrás, pl. fűtőtest közelébe. A készülék ne legyen kitéve közvetlen napsütésnek, és ne kerüljön rendkívül poros helyre sem.
- A készüléket nem szabad nagy páratartalmú helyiségben, pl. konyhában, szaunában elhelyezni, mivel a lecsapódó kondenzvíz a készüléket károsíthatja. A készülék száraz környezetben és a mérsékelt égőben való használatra készült, és nem szabad kiténni csepegő vagy fröccsenő víznek.

- Gondoljon arra is, hogy a készülék lába adott esetben nyomot hagyhat egyes bútorfelületeken. Ezért tegyen védőalátétet a készülék alá.
- Ne tegyen semmilyen nehéz tárgyat a készülékre.
- Ha a készüléket hideg helyről viszi meleg helyre, a készülék belsejében pára csapódhat le. Ebben az esetben várjon legalább egy órát a készülék bekapcsolása előtt.
- A hálózati kábel vagy a tápegység legyen mindig könnyen hozzáférhető helyen annak érdekében, hogy a készüléket gyorsan le lehessen választani az elektromos hálózatról!
- A csatlakozóját lehetőleg a készülék közelében legyen.
- A hálózati csatlakozódugót teljesen be kell nyomni a csatlakozójátba.
- Csak megfelelő, könnyen elérhető csatlakozójátot használjon, és ne használjon elosztót!
- Hiba esetén, vagy a készülékházban fellépő füst- vagy szagképződés esetén azonnal húzza ki a hálózati dugót a csatlakozójátból!
- Ha huzamosabb ideig nem használja a készüléket, pl. hosszabb utazás előtt, akkor áramtalanítsa a készüléket (húzza ki a hálózati dugót a csatlakozójátból)!

6 A STERNRADIO IR 2 bemutatása

6.1 Szállítási terjedelem

Az üzembehelyezés előtt ellenőrizze, hogy a szállítás hiánytalan:

- 1 db STERNRADIO IR 2
- 1 db hálózati tápegység
- 1 db akku
- Használati útmutató

6.2 A STERNRADIO IR 2 különleges jellemzői

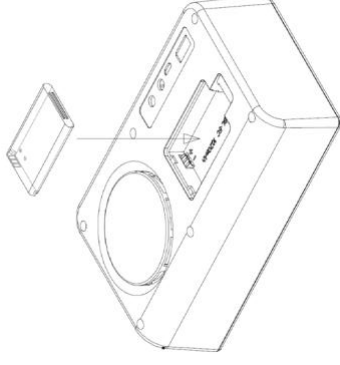
A STERNRADIO IR 2 az internetes rádióadások vételéhez WIFI-vételi egységgel, valamint az alábbi funkciókkal rendelkezik:

- Színes kijelző
- Gyorsgombok az alábbi rádióállomások eléréséhez: Radio B2 Deutschland, Radio Gold, Star*Sat Radio, Deutschlandfunk, Klassik Radio.
- Internetes rádióadások vétele és media streaming
- WIFI hálózati kapcsolat
- Ébresztés funkció két beállítható ébresztési idővel
- Elalvásidőzítő
- Vezérlés alkalmazáson keresztül
- Újratölthető akku

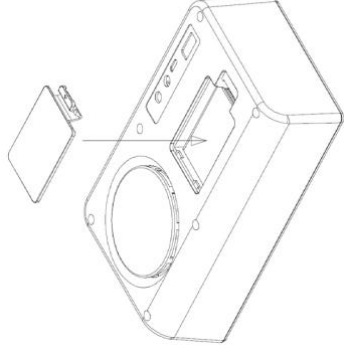
6.3 A STERNRADIO IR 2 előkészítése a használatához

6.3.1 Az akku berakása

- > Nyissa ki a készülék hátoldalán az akkutartó fedelét úgy, hogy az akkutartó fedél fülét a nyílal jelzett irányba nyomja. Vegye le a fedelet.
- > Tegye be a STERNRADIO IR 2 akkuját az aranyérintkezők egymáshoz viszonyított irányának figyelembevételével.



- > Tegye vissza az akkutartó fedelét az akkutartóra, és zárja vissza a fedelet úgy, hogy a fedél hallhatóan bereteszeli.



A gyengülő akkut időben cserélje ki, illetve töltsse fel.



A STERNRADIO IR 2 akkuja külön is kapható a kereskedésekben.

6.3.1 A tápegység csatlakoztatása



A tápegység fali csatlakozójzatba csatlakoztatása előtt győződjön meg arról, hogy a tápegység üzemi feszültsége megegyezik a helyi hálózati feszültséggel.



VIGYÁZAT!

Ne fogja meg nedves kézzel a hálózati dugót, ez áramütésveszélyt jelent!



FIGYELEM!

Úgy vezesse az elektromos vezetéket, hogy az ne okozzon botlásveszélyt.

>

Csatlakoztassa a készülékkel szállított tápegység csatlakozódugóját a STERNRADIO IR 2 **DC-IN** feliratú csatlakozójzatba a készülék hátoldalán. Csatlakoztassa a hálózati tápegységet a fali csatlakozójzatba.



A készülék áramellátáshoz csatlakoztatásakor az akku azonnal töltődni kezd.

6.3.2 A fejhallgató használata

Halláskárosodás veszélye!

Ne hallgassa a rádiót fejhallgatón keresztül nagy hangerővel! Ez maradandó halláskárosodást okozhat. Mielőtt felrakja a fejhallgatót, előbb vegye le a hangerőt minimális szintre.



Csak 3,5 mm-es jackdugós fejhallgatót használjon.

- > Csatlakoztassa a fejhallgató dugóját a készülék hátoldalán található **fejhallgató-csatlakozóaljzatba**. Ekkor minden kizárólag a fejhallgatón keresztül hallható, a készülék hangszórója le van némítva.
- > Ha ismét a hangszórón keresztül szeretné hallani a műsort, akkor húzza ki a fejhallgató dugóját a csatlakozójából.




FIGYELEM!

A túl nagy hangerő, különösen fejhallgató használatkor, maradandó halláskárosodást okozhat.

6.4 A készülék általános funkciói


6.4.1 A készülék bekapcsolása

- > Készítse elő a STERNRADIO IR 2 készüléket a fent leírtaknak megfelelően a használatra.
- > Kapcsolja a készülék hátulján található hálózati kapcsolót **ON**-állásba.
- > Kapcsolja be a STERNRADIO IR 2-t a **be/készenlét**  gomb megnyomásával.



A készülék első bekapcsolását követően elindul a beállításvarázsló. Vegye figyelembe az adott fejezetben található megjegyzéseket!

6.4.2 A készülék kikapcsolása

- > A készülék a **be/készenlét**  gomb rövid megnyomásával készletléti üzemmódba kapcsolható. A kijelzőn - a mindenkori konfigurációnak megfelelően - megjelenik a pontos idő / dátum és az Ön tartózkodási helyére vonatkozó időjárás-információ.
- > Amennyiben teljesen ki szeretné kapcsolni a STERNRADIO IR 2 készüléket, akkor kapcsolja a hálózati kapcsolót **OFF**-állásba.

6.4.3 A hangerő beállítása

- > Állítsa be a hangerőt a **görgetőkerékkel +/-**. A beállított hangerőt a kijelzőn egy oszlopdiagramm jelzi.

7 A menü kezelése

A menü keresztül a STERNRADIO IR 2 összes funkciója és beállítása elérhető. A menüben való navigálás a **MENU-vel**, **▲** / **▼** gombbal és a **görgetőkerékkel** történik. A menü almenükre van osztva, az adott üzemmódtól függően más és más menüpontokat és bekapcsolható funkciókat találunk. A menü megnyitásához egyszerűen nyomja meg röviden a **MENU** gombot. Az almenük megnyitásához nyomja meg először a **◀** vagy **▶** gombot vagy forgassa el a **görgetőkeréket** a menü megjelenítéséhez, majd nyomja meg a **görgetőgombot** az almenü megnyitásához.



A menü bezárása: nyomja meg többször a **MENU** gombot a főmenüre történő visszakapcsoláshoz, és a forrás kiválasztásához.



A készülék csak akkor menti el a beállításokat, ha a **görgetőkapcsoló** megnyomásával elmenti őket. Ha ehelyett a **MENU** gombot nyomja meg, akkor a beállítások mentése nem történik meg, és a beállítások elvesznek (a **MENU** gomb itt visszalépés funkcióval rendelkezik, és a menüből való kilépést eredményezi).



Az útmutatóban a funkciót és a hozzátartozó gombot **félkövér betűkkel** jelöltük. A kijelzőn megjelenő üzeneteket pedig **[szögletes zárójel]** jelölik.



Néhány szöveg esetleg túl hosszú a kijelzőn való megjelenítéshez (pl. menüpontok vagy rádióállomás információi). Ezeket a készülék rövid késleltetés után futószöveggé jeleníti meg.

8 Első beállítás

A STERNRADIO IR 2 első használata előtt elindul a **beállításvarázsló**.



Az összes beállítás módosítható későbbi időpontban is.

- > Válassza ki a **görgetőkerékkel** a kezelés nyelvét, és hagyja jóvá a választást a **görgetőkerék** megnyomásával.
- > Vegye figyelembe a következő lépéshez az adatvédelmi megjegyzéseket, és nyomja meg a **görgetőkereket** a következő lépésre jutáshoz.
- > A következő lépésben azt határozhatja meg, hogy a STERNRADIO IR 2 készenléti üzemmódban is az internethez kapcsolódjon-e. Ez jól jöhet pl. alkalmazáson keresztüli vezérlés esetén. Ezáltal azonban megnövekszik

- az áramfogyasztás készenléti üzemmódban.
- > Ezek után indítsa el a WiFi-hálózat varázslót, és állítsa be az internetkapcsolatot.
 - > Válassza ki a **[Ja] (igen)** lehetőséget a WiFi-hálózat varázsló elindításához. Válassza a **[Ja (WPS)]** lehetőséget, ha a kapcsolatot WPS kóddal szeretné indítani (csak ha a WiFi-router támogatja). Válassza a **[Nem] (nem)** lehetőséget, ha a hálózati kapcsolatot későbbi időpontban szeretné beállítani.
 - > Ha a **[Ja] (igen)** lehetőséget választotta, akkor megjelenik egy lista a hatótávolságon belül található WiFi-hálózatokról. Válassza ki a **görgetőkerékkel** a WiFi-hálózatát, és nyomja meg a jóváhagyáshoz a **görgetőkeréket**.
 - > A jelszó megadása
A jelszó megadásához szükséges lépések: az 1. számjegy ki van jelölve. Forgassa addig a **görgetőkeréket**, amíg eléri jelszavának első számjegyét vagy betűjét. Nyomja meg a ► gombot a számjegy vagy betű beállításához, és a következő karakterre lépéshez. Ismételje a fenti lépéseket a teljes jelszó beírásáig. Végül nyomja meg a kapcsolódáshoz a **görgetőkeréket**.



Ha rossz számot vagy betűt írt be, akkor nyomja meg a ◀ gombot ennek törléséhez.

9. Internetrádió

A STERNRADIO IR 2 készülék internetes rádióvevő egységgel van ellátva. A rádió vételhez WiFi-routeren keresztül vezeték nélküli internetre van szükség.

- > Nyomja meg a **MENU** gombot, és válassza ki a görgetőkerékkel az **[Internet Radio]** menüt. Nyomja meg a görgetőkeréket.
- > Megjelenik a funkciók listája:
 - Meine Favoriten (kedvencek)** - A kedvenc rádióadókat tartalmazza.
 - Radiosender/Musik (rádióállomások/zene)** - Az összes rádióállomást tartalmazza, műfaj szerint csoportosítva.
 - Schlafradio (relaxációs rádió)** - Speciális rádióállomás elalváshoz!
 - Zuletzt gehörite Sender (utóljára hallgatott rádióállomás)** - Az utóljára hallgatott rádióállomásokat tartalmazza.
 - Servive** - almenü rádióállomások kereséséhez, hozzáadásához vagy az alkalmazással történő vezérlés beállításához.
- > Válassza ki a kívánt funkciót a **görgetőkerékkel**, és nyomja meg a **görgetőkeréket** a funkció alkalmazásához.

9.1 Rádióállomások/zene lejátszása

- > Válassza ki a görgetőkerékkel a **[Radiosender/Musik]** (rádióállomások/zene) almenüt, és nyomja meg a görgetőkereket.



- A **Radiosender/Musik** almenüben az összes internetes rádióállomás megtalálható kategóriák szerint csoportosítva.
- > Válasszon ki a görgetőkerékkel a kategória/ország/műfaj alapján egy rádióállomást, és nyomja meg a görgetőkereket a rádióállomás lejátszásához.

9.2 Utoljára hallgatott rádióállomások

- > Válassza ki a görgetőkerékkel a **[Zuletzt gehörte Sender] (utoljára hallgatott rádióállomások)** lehetőségét az utoljára lejátszott rádióállomások listájának megtekintéséhez.
- > Válasszon ki a **görgetőkerékkel** egy rádióállomást, és indítsa el a lejátszást a **görgetőkerék** megnyomásával.

9.3 Kedvencek hozzáadása

- > Rádióállomás kedvencekhez mentéséhez **tartsa lenyomva** a rádióállomás lejátszása közben a **FAV** gombot, amíg megjelenik a kijelző felső részén a **Zu Favoriten hinzufügen (hozzáadás a kedvencekhez)** szöveg.

- > További rádióállomások mentéséhez ismétlje meg a folyamatot. Ha már legalább egy rádióállomást elmentett, akkor megjelenik a **kedvenc rádióállomások** listája. Ekkor eldöntheti, hogy az újonnan a kedvencek közé elmentendő rádióállomással egy korábban elmentett rádióállomást szeretne felülírni, vagy az új rádióállomást új bejegyzésként szeretné a lista végéhez hozzáfűzni. Válasszon ki a **görgetőkereket** egy memóriahelyet, és nyomja meg a **görgetőkereket** a tétel mentéséhez.

9.4 Kedvencek lejátszása

- > A kedvencekbe mentett rádióállomás megkereséséhez nyomja meg **röviden** a **FAV** gombot, és válasszon ki a **görgetőkereket** egy rádióállomást a listából. Nyomja meg a görgetőkereket a rádióállomás lejátszásához.

9.5 Gyorsgombok

A gyorsgombok segítségével közvetlenül kiválaszhatja a kívánt rádióállomást. Nyomja meg röviden a megfelelő gombot. A STERNRADIO IR2 készülékbe az alábbi rádióállomások előre be vannak programozva:

- 1 radio B2 Deutschland
- 2 radio Gold
- 3 STAR*SAT RADIO
- 4 Deutschlandfunk
- 5 Klassik Radio



A gyorsgombokhoz tetszés szerinti rádióállomásokat is be lehet állítani. Tartsa ehhez lenyomva az adott gyorsgombot, vagy végezze el a 9.3 pont alatti lépéseket.

9.6 Kedvencek válogatása és törlése

- > Nyomja meg a **FAV** gombot, és válassza ki ez után a **görgetőkerékkel** a törölni, áthelyezni vagy átnevezni kívánt rádióállomást.
- > Nyomja meg a kedvencek listájában a **▶** gombot és válassza a **Löschchen (törlés)**, **Auf (fel)**, **Ab (le)**, **Umbenennen (átnevezés)** vagy **Wiedergabe (lejátszás)** lehetőséget.

9.7 További funkciók

- > A **▶** gomb megnyomásával átkapcsolhat a különböző nézetek között. Néhány internetes rádióállomás elküldi az adásban lévő zeneszám címét vagy más információt, ez lehet akár az időjárás is.
- > Nyomja meg a **◀** gombot az előző nézetre való visszalépéshez. Innen ismét lehívhatja az utoljára hallgatott rádióállomások listáját egy másik rádióállomás kiválasztásához.

9.8 DAB(WIFI)

A DAB(WIFI) menü kilisztázza azokat az internetes rádióállomásokat, amelyek DAB adóként is üzemelnek. Ezek hallgatásához tehát nincs szükség antennára, mivel Ön ezeket az interneten streameli.

- > Nyomja meg a **MENU** gombot, és válassza ki a görgetőkerékkel a **[DAB(WIFI)]** menüt. Nyomja meg a görgetőkeréket.
- > Válasszon ki a görgetőkerékkel egy rádióállomást, és nyomja meg a görgetőkeréket a rádióállomás lejátszásának indításához.
- > Ha egy rádióállomást hozzá szeretne adni a kedvencek listájához, vagy csak meg szeretné ezeket nézni, akkor kövesse a 9.3 és 9.4 pontban leírtakat!

10 Mediacenter

A mediacenterben hálózatiának UPnP-szerverén tárolt zeneszámokat hallgathat meg.

- > Nyomja meg a **MENU** gombot, és válassza ki a görgetőkerékkel a **[Media-Center]** menüt. Nyomja meg a görgetőkeréket.
- > Válassza ki az **[UPnP]** menüpontot, majd az UPnP-szervert.



A zeneszámok megjelenítése és csoportosítása az UPnP-szervertől függ.

- > Válasszon ki a **görgetőkerékkel** egy zeneszámot, és indítsa el a lejátszást a **görgetőkerék** megnyomásával.

11 AUX audio bemenet

Ezzel a funkcióval egy külső készülékről érkező hangot lehet a STERNRADIO IR 2 hangszóróján keresztül lejátszani.

- > Csatlakoztassa a külső készüléket az **AUX IN**-csatlakozóhoz (**12**, 3,5mm-es sztereo jackdugó) a készülék hátoldalán
- > Nyomja meg a **MENU** gombot, és a görgetőkerékkel válassza ki az **[AUX]** lehetőséget. Nyomja meg a görgetőkeréket.



A lejátszás és annak vezérlése a külső a készüléken történik. A hangerőt ne állítsa túl halkra, ezzel elkerülhető a zavaró mellékzörejek.

11.1 Helyi rádióállomások

A **Lokale Stationen (helyi rádióállomások)** menüben az ország-beállításnak megfelelő összes internetes rádióállomás megtalálható kategóriák szerint csoportosítva.

- > Nyomja meg a **MENU** gombot, és válassza ki a görgetőkerékkel a **[Lokale Stationen] (helyi rádióállomások)** menüt. Nyomja meg a **görgetőkeréket**.

> Válasszon egy kategóriát, majd ezen belül egy rádióállomást. A rádióállomás lejátszását a **görgetőkerék** lenyomásával indíthatja el.



Az internetes rádióállomásokkal kapcsolatos alapvető tudnivalók a 9. pontban találhatóak.



Az országot a **Menü > Einstellungen (beállítások) > Lokale-Stationen-Einstellung (helyi állomások beállítása)** almenüben állíthatja be.

12 Információs központ

Az információs központon keresztül elérhetőek időjárásadatok, tőzsde-árfolyamok és a saját készülék adatai.

> Nyomja meg a **MENU** gombot, és válassza ki a görgetőkerékkel az **[Informations-Center] (információs központ)** menüt.

Nyomja meg a **görgetőkeréket**.

> Válasszon ki egy funkciót, és nyomja meg a **görgetőkeréket** az adatok megjelenítéséhez.



A helyi aktuális időjárás adatok megjelenítéséhez először meg kell adni a tartózkodási helyet. A helyi időjárás adatok készletét üzemmódban is láthatók a képernyőn, amennyiben engedélyezte a hálózati kapcsolatokat készletléti üzemmódra.

13 Beállítások

Ebben a menüben a készülék összes olyan beállítása megtalálható, amely nem köthető adott funkcióhoz.

- > Nyomja meg a **MENU** gombot, és válassza ki a görgetőkerékkel az **[Einstellungen] (beállítások)** menüt. Nyomja meg a **görgetőkereket**.

13.1 Zeitanzeige (A pontos idő kijelzése)

Itt megadható, hogy a pontos idő milyen formátumban legyen látható készenléti üzemmódban. Analóg vagy a digitális kijelzés között lehet választani.

13.2 My mediaU verwalten (A My mediaU kezelése)

Itt kapcsolható be vagy ki az alkalmazással történő vezérlés.

13.3 Netzwerk (Hálózat)

A **Netzwerk (hálózat)** menüben lehet a készüléket meglévő WiFi-hálózathoz csatlakoztatni.

- > Ehhez válassza a **[WLAN-Einstellung] (WiFi beállítás) > [Aktivieren] (aktiválás)** menüpontot. A készülék megkeresi és megjeleníti a hatótávolságon belül található WiFi-hálózatok listáját.

- > Válassza ki a **görgetőkerékkel** a WiFi hálózatot, és nyomja meg a **görgetőkereket** a jóváhagyáshoz.
- > **A jelszó megadása**
A jelszó megadásához szükséges lépések: ki van jelölve az 1. számjegy. Forgassa addig a **görgetőkereket**, amíg eléri a jelszavának első számjegyét vagy betűjét. Nyomja meg a ► gombot a számjegy vagy betű beállításához, és a következő karakterre lépéshez. Ismételje a fenti lépéseket a teljes jelszó beírásáig. Végül nyomja meg a kapcsolódáshoz a **görgetőkereket**.



Ha rossz számot vagy betűt írt be, akkor nyomja meg a ◀ gombot ennek töréséhez.

13.3.1 WPS hálózati kapcsolat

- Ha az Ön hálózati routere támogatja a WPS-funkciót (Wi-Fi Protected Setup), akkor gyorsan és egyszerűen létrehozható a WiFi-kapcsolat a hálózati routerrel.
- > Válassza ki a **[WLAN (WPS PBC)]** lehetőséget, és nyomja meg a **görgetőkereket**.
 - > Ezt követően 120 mp-en belül nyomja meg a routerén a WPS-gombot.

- > A kapcsolat automatikusan létrejön.

13.3.2 Kézi konfiguráció

Kézi konfigurálás esetén a hálózati router vételi adatait manuálisan kell megadni.

- > Válassza ki a **[Manuelle Konfiguration] (manuális beállítás)** menüpontot, és nyomja meg a **görgetőkereket**.
- > Válassza ki a **[Funknetz] (rádióhálózat)** menüpontot, és nyomja meg a **görgetőkereket**.
- > Itt beállíthatja, hogy használja-e a router DHCP szervert. Ellenkező esetben még karakterenként meg kell adnia az IP-címet.
- > Az [SSID eingeben] menüpontban adja meg a WiFi-hálózatának nevét. Ki van jelölve az első karakter. Forgassa a **görgetőkereket**, amíg eléri az SSID első számjegyét vagy betűjét. Nyomja meg a **▶** gombot a számjegy vagy a betű beállításához, és a következő karakterre lépéshez. Ismételje mindaddig a fenti lépéseket, amíg be nem írja a teljes SSID-t. Végül nyomja meg a kapcsolódáshoz a **görgetőkereket**.

13.3.3 A hálózat kezelése

Itt megjelenik az összes, előzőleg már konfigurált hálózat. Válassza ki a megfelelőt a **görgetőkerékkel**.

13.4 A pontos idő és dátum beállítási lehetőségei

13.4.1 Az idő és dátum beállítása

A pontos időt és a dátumot vagy kézzel adja meg, vagy hagyja automatikusan frissülni a hálózaton keresztül.

Automatikus frissítés

- > A pontos idő automatikus beállításához válassza ki az **[Einstellung] (beállítás) > Datum Zeit (dátum idő) > Datum und Zeit einstellen (dátum és idő beállítása)** menüpontot.
- > Válassza ki a görgetőkerékkel az **[Automatisch erkennen] (automatikus felismerés)** lehetőséget, és nyomja meg a görgetőkeréket.

Manuális beállítás

- > A pontos idő kézi beállításához válassza ki az **[Einstellung (beállítás) > Datum Zeit (dátum idő) > Datum und Zeit einstellen (dátum és idő beállítása)** menüpontot.
- > Válassza ki a görgetőkerékkel a **[Manuelle Einrichtung] (manuális beállítás)** lehetőséget, és nyomja meg a görgetőkeréket.

- > Adja meg egymás után először a dátumot, utána a pontos időt a **görgetőkerekkel**. Minden számjegy után nyomja meg a ► gombot a következő számjegyre lépéshez.
- > Az összes beállítás elvégzése után nyomja meg a mentéshez a **görgetőkereket**.

13.4.2 Az időformátum beállítása

A **Zeitformat einstellen (Időformátum beállítása)** almenüben választhat a 12 vagy a 24 órás kijelzés között.

- > Válassza ki a görgetőkerekkel a **[Zeitformat einstellen] (Időformátum beállítása)** lehetőséget, és nyomja meg a **görgetőkereket**.
- > Válassza ki a **görgetőkerekkel** az alábbi opciók egyikét:
 - [24 Stunden] (24 órás kijelzés)**
 - [12 Stunden] (12 órás kijelzés)**
- > Nyomja meg a beállításához a **görgetőkereket**.

13.4.3 A dátumformátum beállítása

A **Datumsformat einstellen (dátumformátum beállítása)** almenüben megadhatja a dátum kijelzési módját.

- > Válassza ki a görgetőkerékkel a **[Datumformat einstellen]** (datumformatum beállítás) almenüt, és nyomja meg a **görgetőkeréket**.
- > Válassza ki a **görgetőkerékkel** az alábbi opciók egyikét:
 - [YYYY-MM-DD]** (év, hónap, nap)
 - [DD-MM-YYYY]** (nap, hónap, év)
 - [MM-DD-YYYY]** (hónap, nap, év)
- > Nyomja meg a beállításához a **görgetőkeréket**.

13.4.4 Nyári és téli időszámítás

Válassza ki, hogy alkalmazza-e a nyári időszámítást vagy nem.

- > Válassza ki a görgetőkerékkel a **[Sommer-/Winterzeit (DST)] (nyári/téli időszámítás)** lehetőséget, és nyomja meg a **görgetőkeréket**.
- > Válassza ki a **görgetőkerékkel az [AN]** (nyári időszámítás aktív) vagy **[AUS]** (téli időszámítás aktív) lehetőséget.
- > Nyomja meg a beállításához a **görgetőkeréket**.

13.5 Ébresztő

A STERNRADIO IR 2 ébresztés funkciójában két ébresztési időpontot lehet beállítani.

- > Az ébresztés beállításához válassza ki az **[Einstellung (beállítás) > Wecker (ébresztés) > Wecker 1 (1. ébresztés)]** vagy a **Wecker 2 (2. ébresztés)]** menüpontot.
- Itt az 1. ébresztés példáján mutatjuk be a beállítás menetét:
- > Válassza ki a **görgetőkerékkel a [Wecker 1] (1. ébresztés)** menüpontot, és nyomja meg a **görgetőkereket**.
- > Az ébresztőóra bekapcsolásához válassza ki az **[EIN] (be)** lehetőséget, vagy a már beállított ébresztő kikapcsoláshoz az **[AUS] (ki)** lehetőséget. Nyomja meg a görgetőkereket a beállítás mentéséhez.
- > Válassza ki az ébresztés ismétlésénél a **[Täglich] (naponta)** vagy az **[Einmal] (egyszer)** lehetőséget. Ez után megadhatja a napokat, amelyekre aktiválni szeretné az ébresztést. Nyomja meg a **◀** gombot, és válassza ki a **[Zeit] (idő)** lehetőséget.
- > Adja meg a görgetőkerékkel az időpontot, amikor az ébresztést indítani szeretné. Nyomja meg minden számjegy megadása után a **▶** gombot, és nyomja meg a beállításához a **görgetőkereket**.
- > Ez után a forrás beállítása következik. Ez lehet [hang], [dallam] vagy [internetrádió]. Az [Internetrádió] opció választása esetén adjon meg egy rádióállomást a kedvencek közül. Nyomja meg a beállításához a **görgetőkereket**.
- > Az 1. ébresztés ezzel be van állítva és aktív.

Az ébresztés kikapcsolása a riasztás után

- > Nyomja meg az **Ein/Standby (be/készzenlét)** gombot az ébresztési hang kikapcsolásához.

13.5.1 Szundifunkció

Ha az aktivált ébresztés mellett a szundifunkciót szeretné alkalmazni, akkor a szundifunkciót be- és kikapcsolhatja.

- > A szundifunkció be- és kikapcsolásához válassza az **[Einstellung (beállítás) > Wecker (ébresztés) > Schlummer-Wecker (szundifunkció)]** menüpontot. Nyomja meg a **görgetőkereket**.
- > Válassza ki a görgetőkerekkel az **[Aus] (ki)**, **[5 Minuten] (5 perc)**, **[10 Minuten] (10 perc)**, **[20 Minuten] (20 perc)**, **[30 Minuten] (30 perc)**, **[60 Minuten] (60 perc)**, **[120 Minuten] (120 perc)** lehetőséget, és nyomja meg a beállításhoz a **görgetőkereket**.
- > Nyomja meg a **görgetőkereket** a szundifunkció aktív ébresztés melletti aktiválásához. A kijelzőn megjelenik a **[SNOOZE] (szundi)** kijelzés és a beállított szundiidő.

13.5.2 Az ébresztés hangereje

- > Az ébresztés hangerejének beállításához válassza ki az **[Einstellung (beállítás) > Wecker (ébresztés) > Wecker-Lautstärke (ébresztés hangereje)]** menüpontot. Nyomja meg a **görgetőkeret**.
- > Módosítsa a hangerőt a **görgetőkerékkel**, és a nyomja meg a **görgetőkereket** a beállítás mentéséhez.

13.6 Időzítő

Az **időzítő** működése hasonlít egy konyhai időzítő működéséhez. A beállított idő elteltével megszólal a hangjelzés.

- > Az időzítő beállításához válassza ki az **[Einstellung (beállítás) > Timer (időzítő)]** lehetőséget, és nyomja meg a **görgetőkereket**.
- > Ekkor a **◀** és **▶** gombbal válassza ki az időt (percet, másodpercet). A **▶** gomb megnyomásával növelheti, a **◀** gomb megnyomásával csökkentheti az értéket. Nyomja meg a görgetőkapcsolót az időzítő indításához.
- > A beállított idő elteltével megszólal a hangjelzés. Nyomja meg a **görgetőkereket** a hangjelzés kikapcsolásához.

13.7 Be-/kikapcsolási időzítő

Ezzel a funkcióval beállíthatja az időszávot, ami alatt a rádió be lesz kapcsolva. Ekkor a rádió automatikusan be- és kikapcsol.

> Az időzítő beállításához válassza ki az **[Einstellung (beállítás)]** >

Ein-Ausschalttimer (be-/kikapcsolási időzítő) menüpontot, és nyomja meg a **görgetőkereket**.

> Válassza ki az **[Ein] (be)** lehetőséget, és nyomja meg a **görgetőgombot** a beállítás megkezdéséhez.

> Válassza ki az időzítő ismétlésének beállításához a **[Täglich] (naponta)** vagy az **[Einmal] (egyszer)** lehetőséget. Ez után megadhatja a napokat, amelyekre aktiválni szeretné az időzítőt. Nyomja meg a **◀** gombot, és válassza ki a **[Zeit] (idő)** lehetőséget.

> A görgetőkerekkel állítsa be az időt (óra, perc). Először az indítás, utána a leállítás időpontját. Minden számjegy megadása után nyomja meg a **▶** gombot. Nyomja meg a görgetőkereket az idő elmentéséhez.

> Végül kiválaszhatja a rádióállomást a **[Quelle] (forrás)** menüpontban.

Válasszon ki a **görgetőkerekkel** egy rádióállomást a kedvencek listájából, és nyomja meg a **görgetőkereket**.

- > Az időzítő ekkor aktív, és a beállított időpontban be és kikapcsolja a STERNRADIO IR2-t. Ha szeretné kikapcsolni az időzítőt, akkor válassza ki az **[Einstellung (beállítás) > Ein-Ausschittimer (be-/kikapcsolási időzítő)] > [Aus (ki)]** lehetőséget.

13.8 A nyelv kiválasztása

- > A menü nyelvének beállításához válassza ki az **[Einstellung (beállítás) > Sprache (nyelv)]** menüpontot, és nyomja meg a **görgetőkereket**.
- > Válassza ki a **görgetőkerékkel** a rendelkezésre álló nyelvek egyikét, és nyomja meg a **görgetőkereket** a beállítás elmentéséhez.

13.9 Fényerőszabályozó

- A fényerőszabályozóval beállíthatja a kijelző megvilágításának fényerejét.
- > A fényerőszabályzó beállításához válassza ki az **[Einstellung (beállítás) > Dimmer (fényerőszabályzó)]** menüpontot, és nyomja meg a **görgetőkereket**.
- > Válassza ki a **görgetőkerékkel** az **[Energiesparmodus] (energiatakarékos üzemmód)** (kijelző megvilágításának fényereje készenléti üzemmódban) vagy az **[Einschalten] (bekapcsolás)** (kijelző megvilágításának fényereje rádió üzemmódban) lehetőséget.
- > A fényerő értékét beállíthatja a **görgetőkerékkel**. A beállítás mentéséhez nyomja meg a **görgetőkereket**.

13.10 A kijelző

A kijelzőkép megjeleníthető színesben vagy fekete-fehéren.

- > A kijelzés beállításához válassza ki az **[Einstellung (beállítás) > Anzeige (kijelzés)]** menüpontot, és nyomja meg a **görgetőkereket**.
- > Válassza ki a **görgetőkerekekkel a [Farbe] (színes) vagy [Monochrom] (fekete-fehér)** lehetőséget, és nyomja meg a **görgetőkereket**.

13.11 Energiatakarékosági beállítások

A STERNRADIO IR 2 automatikusan készenléti üzemmódba kapcsol, ha nincs folyamatban rádióállomás lejátszása, a hangerő le van véve, és senki nem használja a készüléket. Ez a funkció kikapcsolható, és beállítható a kikapcsolásig eltelt idő.

- > Az energiatakarékos beállításokhoz válassza ki az **[Einstellung (beállítás) > Energieeinstellungen (energiatakarékosági beállítások)]** menüpontot, és nyomja meg a **görgetőkereket**.
- > Válassza ki a **görgetőkerekekkel az [Aus] (ki) vagy a [5 Minuten] (5 perc), [15 Minuten] (15 perc), [30 Minuten] (30 perc)** lehetőséget, és nyomja meg a beállítás mentéséhez a **görgetőkereket**.

13.12 Elalvás-időzítő

Az elalvás-időzítő a STERNRADIO IR 2-t az előre beállított idő elteltével automatikusan készenléti üzembe állítja.

- > Az elalvás-időzítő beállításához válassza ki az **[Einstellung (beállítás) > Sleep timer (elalvás-időzítő)]** menüpontot, és nyomja meg a **görgetőkereket**.
- > Válassza ki a **görgetőkerékkel** az **[Aus] (ki)** lehetőséget vagy válasszon a rendelkezésre álló időtartamok közül, és nyomja meg a beállítás mentéséhez a **görgetőkereket**.



A kapcsolásig még rendelkezésre álló időtartam megjelenik a kijelzőn (ágy szimbólum). Ha szeretné kikapcsolni az aktív elalvás-időzítőt, akkor válassza ki a **[Sleeptimer] (elalvás-időzítő) > [Aus] (ki)** lehetőséget.

13.13 Internetrádió

Az internetrádió működtetéséhez kiválaszthatja a köztes tároló méretét, és a lejátszás minőségét is.

- > Az internetrádió üzemenek beállításához válassza ki az **[Einstellung (beállítás) > Internet Radio]** menüpontot, és nyomja meg a **görgetőkereket**.
- > Válassza ki a **görgetőkerékkel** a **[Zwischenspeicher] (köztes tároló)** menüpontot, és állítsa be a **görgetőkerékkel** a köztes tároló méretét.

- > A lejátszás minőségének beállításához válassza ki a görgetőkerékkel a **[Tonqualität] (hangminőség)** menüpontot, és utána a **[Hoch] (magas)** vagy **[Niedrig] (alacsony)** beállítási lehetőséget. Mentse el a beállítást a **görgetőkerék** megnyomásával.

13.14 Időjárás

A beállított helyre vonatkozó időjárásadatok készenléti üzemmódban is megjeleníthetők a kijelzőn, amennyiben engedélyezve van készenléti üzemmódban az internetkapcsolat (Einstellungen (beállítások) > Netzwerk (hálózat) > Netzwerk prüfen beim Einschalten

- > Aktivieren) (hálózat ellenőrzése bekapcsoláskor funkció aktiválása).

- > Az időjárás-kijelzés alapjául szolgáló hely megadásához válassza ki az **[Einstellung (beállítás) > Wetter (időjárás)]** menüpontot, és nyomja meg a **görgetőkereket**.

- > Válassza ki a **[Lokale-Einstellung] (helyi beállítás)** menüpontot, és utána a készülék aktuális helyét vagy válasszon egy tetszőleges helyet.

- > Válassza ki a **[Temperaturreinheit] (hőmérséklet mértékegysége)** menüpontot, a Celsius fok és a Fahrenheit közötti választáshoz.

- > Az **[Anzeige bei Standby] (kijelzés készenléti üzemmódban)** menüpontban aktiválható vagy deaktiválható a készenléti üzemmódban való időjárás-kijelzés.

13.15 A helyi rádióállomások beállítása

Itt állíthatók be a helyi DAB(WiFi) rádióállomások, valamint maga a funkció be- és kikapcsolható.

- > A DAB(WiFi) hely megadásához válassza ki az **[Einstellung (beállítás) > Lokale-Station-Einstellungen (helyi rádióállomások beállítása)]** menüt, és nyomja meg a **görgetőkereket**.
- > Válassza ki a **[Lokale-Einstellung] (helyi beállítás)** és az **[Automatisch erkennen] (automatikus felismerés)** lehetőséget, ha az IP-cím alapján szeretné felismertetni a készülék helyét, vagy adja meg egymás után az országot, a tartományt és a várost.



Az USA-n belül ehhez elegendő a postai irányítószám megadása is.

- > A **[DAB(WiFi)]** menüben a funkció be- és kikapcsolható.

13.16 A lejátszás beállításai

A lejátszás beállításai almenüben konfigurálható az adott zeneszám vagy mappa UPnP keresztüli lejátszása.

- > Válassza ki az **[Einstellung (beállítás) > Wiedergabe-Einstellungen (lejátszás beállításai)]** menüpontot, és nyomja meg a **görgetőkereket**.
- > Válasszon ki egy lejátszás opciót, és nyomja meg a **görgetőkereket** a beállítás elmentéséhez.

13.17 A készülék

Az **Einstellung (beállítás) > Gerät (készülék)** menüpontban átnevezheti a készülékét, és az alkalmazáson keresztül történő vezérléssel és az adatvédelemmel kapcsolatos információkat hívhat le.

13.18 Ekvalizer

Az ekvalizerrel előre beprogramozott hangképeket illeszthet a hanghoz.

- > Válassza ki az **[Einstellung (beállítás) > Equalizer]** menüpontot, és nyomja meg a **görgetőkereket**.
- > Válassza ki a **görgetőkerékkel** az egyik beállítást, és nyomja meg a görgetőkereket a beállítás mentéséhez.

13.19 A lejátszás folytatása

A lejátszás automatikus folytatását ebben az almenüben lehet be- vagy kikapcsolni.

- > Válassza ki a **görgetőkerékkel az [An] (be) vagy [Aus] (ki)** lehetőséget, és nyomja meg a mentéshez a **görgetőkereket**.

13.20 Szoftverfrissítés

Ha új szoftververzió áll rendelkezésre, akkor ez ebben az almenüben kerül kijelzésre. Vegye figyelembe a kijelzón megjelenő megjegyzéseket, és a szoftverfrissítés alatt semmiképpen ne válassza le a készüléket az elektromos hálózatról. Ez tönkretetheti a készüléket vagy hibás működéshez vezethet.

13.21 Gyári beállítások

Ha vissza szeretné állítani a készüléket a szállításkori állapotba, akkor ezt a gyári beállítások menüben teheti meg.

- > Válassza ki az **[Einstellung (beállítás) > Werkseinstellung (gyári beállítás)]** almenüt, és nyomja meg a **görgetőkeréket**.
- > Válassza ki a **görgetőkerékkel a [Ja] (igen)** lehetőséget a gyári beállítások visszaállításához. Ez után a készülék a beállítás varázsló funkcióval indul újra. Részletesebb információ a 8. „Első üzembehelyezés” fejezetben, a 27. oldalon található.

14 Tisztítás



Az áramítás megelőzése érdekében a készüléket ne tisztítsa nedves ruhával vagy folyó víz alatt. Tisztítás előtt mindenképpen húzza ki a hálózati csatlakozódugót az aljzattól, és kapcsolja ki a készüléket!



Ne használjon a tisztításhoz dörzsszivacsot, súrolóport vagy olyan oldószert, mint az alkohol vagy a benzín.



Ezeket se használja: sós víz, rovarölőszer, klór- vagy savtartalmú oldószerek (szalmiáksó).



Tisztítsa a készülékházat puha, vízzel megnedvesített törülőruhával. Ne használjon spirítuszt, oldószereket, stb., ezek károsíthatják a készülék felületét.



A kijelezőhöz csak puha pamutkendőt használjon. Esetleg tehet a pamutkendőre kevés nem-lúgos, hígított, víz- vagy alkoholbázisú szappanos oldatot.



A felületet óvatosan törölje át a pamutkendővel.

15 Hibajavítás

Ha a készülék nem előírás szerint működik, ellenőrizze az alábbi táblázatokat szerint.

Hibajelenség	Lehetséges ok/megoldás
A készülék nem kapcsolható be.	A készülék nem kap áramot. Csatlakoztassa helyesen a hálózati tápegységet a csatlakozójzatba és a készülékbe.
Nem hallható hang.	Növelje a hangerőt.
A kijelző nem kapcsol be.	Válassa le a készüléket az elektromos áramellátásról és utána helyezze ismét áram alá.
A készüléket nem lehet működtetni.	Válassa le a készüléket az elektromos áramellátásról és utána helyezze ismét áram alá.
Nincs WiFi kapcsolat	Ellenőrizze a router konfigurációját. Ellenőrizze, hogy helyes WiFi jelszót adott meg.

Ha a hiba a leírt ellenőrzések után sem szüntethető meg, hívja a műszaki forródrótot!

16 Műszaki adatok / A gyártó által adott adatok

Műszaki módosítás és tévedés joga fenntartva.

Források	Internet, hálózat, AUX
Áramellátás	DC 5 V / 1 A készülékkel szállított tápegységen keresztül BL-5C Li-ion akku 3,7 V/1050 mAh
Csatlakozások	AUX = 3,5 mm-es jack Fejhallgató: 3,5 mm-es jack Hálózati tápegység aljzata: microUSB
WiFi-hálózat	802.11b/g/n (WiFi) Titkosítás: WEP, WPA, WPA 2(PSK) WPS
Streaming	UPnP, DLNA Támogatott fájlformátumok: WMA, MP3,
Áramfogyasztás	Üzem közben max.: 5 W Készenlétben: < 1 W
Súly	320 g
Üzemi hőmérséklet	0°C-35°C
Méreték (Sz x Ma x Mé) mm-ben	180 x 107 x 50

A készülékkel szállított tápegység műszaki adatai

Gyártó	TechniSat Digital GmbH (Cégbíróság Wittlich HRB 11561) Julius-Saxler-Straße 3 D-54550 Daun
A modell azonosítója	AD0600501000EU
Bemeneti feszültség	100 - 240 V / AC
A bemeneti váltóáram frekvenciája	50/60 Hz
Kimeneti feszültség	DC 5,0 V
Kimeneti áram	1,0 A
Kimeneti teljesítmény	5,0 W
Átlagos üzemi hatásfok	75,3 %
Teljesítményfelvétel nullterhelés mellett	0,07 W