

Használati útmutató

SEM8500 Wi-Fi hat részes energiafogyasztás-mérő készülék

Rend. sz. 2359015

Rendeltetészerű használat

A termék egy energiaköltségmérő készülék 6 db dugós csatlakozóval, egy energiaköltségmérő mérőmodullal és túláramvédelemmel. A készülék használható:

- a csatlakoztatott elektromos fogyasztók áramellátásához,
- a csatlakoztatott elektromos fogyasztók áramfogyasztásának felügyeletére.

A maximálisan megengedett terhelési értékek a műszaki adatoknál találhatóak. Vegye figyelembe ezeket a használat során.

Csatlakoztassa a terméket szabványos, védőrintkezős csatlakozóaljzathoz.

A termék a felhővel való összekapcsolás után mobiltelefonos alkalmazással vezérelhető. A mechanikai kapcsoló az összes csatlakozóaljzatot egyidejűleg kapcsolja.

A terméket csak száraz belső terekben szabad használni. Tartsa távol víztől, magas páratartalom forrásaitól, valamint olyan helyiségektől, ahol ezek előfordulnak (pl. fürdőszoba).

Figyelmesen olvassa el, és ne dobja el a használati útmutatót! A terméket csak a használati útmutatóval együtt adja tovább.

A fentiekől eltérő alkalmazás károsíthatja a készüléket, továbbá egyéb veszélyekhez, pl. rövidzárlathoz, tűzhez, áramütéshez stb. vezethet. A termék semmilyen része nem módosítható, és nem állítható át. A biztonsági előírásokat feltétlenül be kell tartani!

Ez a termék megfelel az európai és a nemzeti törvényi követelményeknek. Az útmutatóban előforduló cégnevek és terméknevezések a mindenkori tulajdonos védjegyei. Minden jog fenntartva.

A csomag tartalma

- Energiafogyasztás-mérő
- Használati útmutató

Mobiltelefonos alkalmazás

A termék a **Tuya Smart** alkalmazást használja. Az alkalmazás a Google Play és az iOS alkalmazásáruházból tölthető le.

Az alkalmazás használati útmutatója az "Aktuális használati útmutatók" c. fejezetben megadott URL címen érhető el.

Aktuális használati útmutatók

Töltse le az aktuális használati útmutatót a www.conrad.com/downloads weboldalról, vagy szkennelje be a QR-kódot. Kövesse a weboldalon megjelenő útmutatásokat.



A szimbólumok jelentése



A háromszögbe foglalt villámszimbólum akkor jelenik meg, ha a testi épséget veszély, például áramütés fenyegeti.



Ez a szimbólum a kezelés, működés vagy használat során fellépő rendkívüli veszélyekre hívja fel a figyelmet.



A nyíl szimbólum speciális tanácsokra és a használatl kapcsolatos megjegyzésekre utal.

Biztonsági tudnivalók



A biztonsági tudnivalók be nem tartásából eredő károk esetén érvényét veszíti a szavatosság/jótállás! A következményes károkért nem vállalunk felelősséget! A szakszerűtlen kezelésből vagy a biztonsági előírások figyelmen kívül hagyásából eredő anyagi károkért vagy személyi sérülésért nem vállalunk felelősséget! Ilyen esetekben érvényét veszíti a szavatosság/jótállás.

a) Általános információk

- Biztonsági és engedélyezési okokból a készüléket nem szabad önkényesen átépíteni és/vagy módosítani. Ne nyissa fel, ne szedje szét a készüléket!
- A készülék felépítése az I. védelmi osztálynak felel meg. Feszültségforrásként csak a közüzemi elektromos hálózat szabványos, védőrintkezős csatlakozóját (pl. fali konnektor) használhatja.
- A termék csatlakoztatására használt hálózati csatlakozóaljzatnak jól hozzáférhetőnek kell lennie.
- A készülék nem játékszer, gyermekek kezébe nem való. A terméket úgy helyezze el, hogy gyermekek ne férhessenek hozzá.
- A készülék gyermekvédelemmel van ellátva. Csak akkor szabadítja fel a beépített mechanika a csatlakozóaljzat nyílásait, ha a hálózati dugó mindkét érintkezőjét egyidejűleg vezetik be a két nyílásba.
- Gyermekek jelenlétében különös gondossággal kell eljárni. A gyermekek nem képesek felismerni az elektromos készülékek helytelen kezeléséből adódó veszélyeket. Halálos kimenetelű áramütés veszélye áll fenn!
- Soha ne hagyja a csomagolóanyagot szabadon hozzáférhető helyen, mert az a gyermekek számára veszélyes játékszerré válhat.
- Bányon óvatosan a készülékkel, mert az lökés, ütés, vagy már kis magasságból való leejtés következtében is megsérülhet.
- Ha még lenne olyan kérdése, amelyre ebben a használati útmutatóban nem talál választ, forduljon a műszaki vevőszolgálatunkhoz vagy más szakemberhez.



b) Hálózati kábel

- Tekerje le teljesen a hálózati kábelt az elosztó használatához.
- Úgy fedtesse a kábelt, hogy ne okozzon botlásveszélyt.
- Figyeljen arra, hogy a hálózati kábel ne legyen összenyomva, megtörve, ne sértsék meg éles szélék, és ne kapjon nagy mechanikus terhelést.
- Óvja az elektromos vezetőket a nagy hőség vagy nagy hideg által okozott termikus igénybevételtől.
- Ne módosítsa a hálózati kábelt. Ha ezt nem veszi figyelembe, a hálózati kábel károsodhat. Egy megsérült hálózati kábel halálos áramütéshez vezethet.
- Semmi esetre se használja a készüléket sérült hálózati kábellel.
- Ha a hálózati kábelen sérülés látható, ne érintse meg. Először áramtalanítsa a hozzá tartozó csatlakozóaljzatot (pl. a biztosíték lekapcsolásával), majd óvatosan húzza ki a hálózati dugót a csatlakozóaljzathoz.
- A sérült hálózati kábelt csak a gyártó, az általa felhatalmazott szakműhely, vagy hasonló képzettségű szakember cserélheti ki a veszély megelőzése érdekében.

c) Működtetés helye

- A készüléket kizárólag száraz belső helyiségekben szabad alkalmazni, és nem érheti nedvesség vagy víz. Soha ne helyezze a készüléket fürdőszoba, tusoló, kád, medence, stb. közvetlen közelébe. Életveszélyes áramütés veszélye állhat fenn!
- A készüléket nem szabad szélsőséges hőmérsékletnek, közvetlen napsugárzásnak vagy erős rezgésnek kitenni. Tartsa távol a terméket erős mágneses mezőktől, amelyek pl. gépek, elektromotorok vagy hangszórók közelében előfordulnak.
- Tilos a készülék használata magas portartalmú környezetben, éghető gázok, gőzök vagy oldószerek közelében! Tűz- és robbanásveszély áll fenn!
- Lehetséges, hogy a készülékhez felmelegszik működés közben. Vigyázzon arra, hogy a készüléket ne helyezze érzékeny felületekre.
- Ne használja a terméket kórházban, vagy más egészségügyi intézményben.
- A rádióhullámok az orvosi műszerekben zavarokat okozhatnak. Ugyanez vonatkozhat más területekre is.

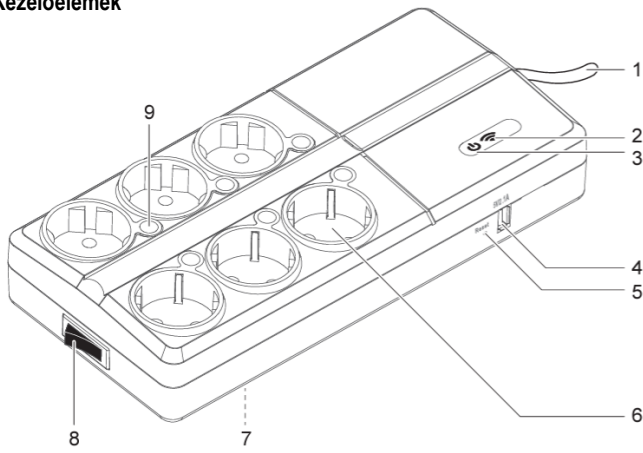
d) Kezelés és működtetés

- Soha ne fogja meg a csatlakozódugót nedves kézzel, amikor a készüléket a csatlakozóaljzathoz csatlakoztatja, vagy arról leválasztja, vagy a készülék működésben van. Halálos kimenetelű áramütés veszélye áll fenn! Ugyanez vonatkozik a fogyasztó hálózati dugójára, amelyet a termék csatlakozóaljzatába csatlakoztat.
- Ne csatlakoztassa a készüléket azonnal a hálózati feszültségre, ha hideg helyről meleg helyiségre vitte át (pl. szállításkor). Az eközben keletkező páralecsapódás adott esetben tönkretelheti a készüléket. Ezen túl fennáll az áramütés veszélye! Hagyja, hogy a műszer átvegye a helyiség hőmérsékletét. Várja meg, amíg a kondenzvíz elpárolog. A körülményektől függően ez több óráig tarthat. Csak ezután szabad a készüléket a hálózati csatlakozóaljzathoz csatlakoztatni, és üzembe helyezni.
- A csatlakozódugót kihúzáskor mindig a fogófelületénél fogja meg. A csatlakozódugót soha ne a kábelnél fogva húzza ki a csatlakozóaljzathoz!
- Ne terhelje túl a készüléket! Vegye figyelembe a műszaki adatok részben megadott maximálisan megengedett csatlakoztatási értékeket.
- Ne csatlakoztasson egymásba több készüléket! Ez a termék túlterheléséhez vezethet. Ez tűzveszélyt okoz.
- Ne használja letakarva a készüléket! Nagyobb teljesítményű fogyasztók működtetése esetén a készülék felmelegedhet, ilyenkor a készülékek letakarása túlmelegedéshez, adott esetben tűzhez vezethet!
- Biztonsági okokból vihar idején mindig húzza ki a termék hálózati csatlakozódugóját a csatlakozóaljzathoz.
- A készülék csak kihúzott hálózati csatlakozódugó esetén feszültségmentes!
- Ne használja a készüléket, ha az sérült. Halálos kimenetelű áramütés veszélye áll fenn! Ebben az esetben környezetbarát módon adja le hulladékba a készüléket. Feltételezhető, hogy a veszélytelen üzem már nem lehetséges, ha:

- a terméken látható sérülések vannak
- a készülék nem, vagy nem helyesen működik (kiléptő füst ill. égett szag, hallható sercegés, a készülék vagy a szomszédos felületek elszíneződése),
- a készüléket kedvezőtlen körülmények között tárolták,
- a termék súlyos szállítási igénybevételnek volt kitéve.

- Ne öntsön ki folyadékot a készülék fölé vagy mellé. Tűz vagy életveszélyes áramütés legnagyobb veszélye áll fenn! Ha mégis folyadék kerülne a készülék belsejébe, akkor azonnal áramtalanítsa a csatlakozóaljzatot, amelyre a készülék csatlakoztatva van (kapcsolja le a hozzá tartozó kismegszakítót, ill. az áramkör hibaáramkapcsolóját is). Csak ezután húzza ki a termék csatlakozódugóját a csatlakozóaljzathoz, és forduljon szakemberhez. Ebben az esetben ne használja tovább a készüléket.
- Tisztítás előtt, illetve ha hosszabb ideig nem használja a készüléket (pl. tárolás esetén), akkor mindig válassza le a készüléket a csatlakozóaljzatról (pl. fali konnektorból).
- A készüléket csak mérsékelt klímán használja, trópusi klímán ne.

Kezelőelemek



- 1 Hálózati kábel
- 2 WiFi állapotjelző LED
- 3 Üzemjelző lámpa
- 4 USB-csatlakozóaljzat
- 5 Reset gomb
- 6 Csatlakozóaljzat
- 7 Nyílások a falra szereléshez
- 8 Visszaállító kapcsoló -/O
- 9 Csatlakozódugó-kijelzőlámpa

Felállítás

Fontos

A csatlakoztatáshoz használt hálózat csatlakozóaljzatnak mindig könnyen hozzáférhetőnek kell lennie.

a) Felület

1. Állítsa a terméket száraz, vízszintes és sík felületre a csatlakoztatáshoz használni kívánt hálózati csatlakozóaljzat közelében.
2. A termék csúszásbiztos gumi lábakkal van ellátva. **MEGJEGYZÉS!** A lábak érzékeny felületeken nyomot hagyhatnak.

b) Falra rögzítés

A termék alján nyílások találhatók a falra szerelés céljából. Ha egyedül nem tudja megoldani, akkor forduljon szakemberhez, aki a falra szerelésben segíteni tud.

Használat

A termék hálózatra csatlakoztatása és a felhővel való összekapcsolás után, a csatlakozóaljzatokat az alkalmazáson keresztül vezérelheti.

Fontos

Ne csatlakoztasson elektromos fogyasztót a termék felhővel való összekapcsolása előtt.

a) Összekapcsolás a felhővel

A termék üzemkész állapotának létrehozásához hozza létre a kapcsolatot a felhővel.

1. Állítsa a **-/O kapcsolót (8) O** állásba.
2. Csatlakoztassa a hálózati kábelt (1) az áramhálózathoz.
3. Állítsa a **-/O kapcsolót (8)** – állásba a termék bekapcsolásához.
 - Az üzemjelző lámpa felkapcsolódik.
4. Kapcsolja össze a terméket a felhővel. Kövesse az alkalmazás útmutatójában található útmutatásokat. Létrejött a kapcsolat a felhővel. A készülék használatra kész.

b) Használat a felhővel való összekapcsolás után

A termék felhővel való összekapcsolása után csatlakoztassa az elektromos fogyasztókat, és vezérelje a csatlakozóaljzatokat a mobiltelefonos alkalmazáson keresztül.

1. Állítsa a **-/O kapcsolót (8) O** állásba.
2. Csatlakoztassa a hálózati kábelt (1) az áramhálózathoz.
3. Csatlakoztassa az elektromos fogyasztókat a csatlakozóaljzatokba (6).
4. Állítsa a **-/O kapcsolót (8)** – állásba a termék bekapcsolásához.
 - Az üzemjelző lámpa felkapcsolódik.
 - A Wi-Fi állapotjelző mutatja a Wi-Fi állapotát.
5. Használja a csatlakozóaljzatok vezérléséhez a mobiltelefonos alkalmazást.
6. A használat után állítsa a **-/O kapcsolót O** állásba a termék kikapcsolásához.

c) USB-s tápellátás

Az USB-csatlakozóaljzaton keresztül kompatibilis készülékek tölthetők vagy működtethetők (pl. feltölthető a mobiltelefon).

Csatlakoztassa a kompatibilis készülékeket megfelelő USB-kábelen keresztül az USB-csatlakozóaljzathoz.

Túláramvédelem

Ha a teljes áram túllépi a maximálisan megengedett értéket, akkor a legmagasabb fogyasztású csatlakozóaljzat automatikusan kikapcsolódik.

A túláramvédelem alaphelyzetbe állításához:

1. Válassza le az elektromos fogyasztót a kikapcsolt csatlakozóaljzatról.
2. Állítsa alaphelyzetbe a kikapcsolt csatlakozóaljzatot a mobiltelefonos alkalmazásban.

Alaphelyzetbe állítás (gyári beállítások visszaállítása)

a) Soft-reset

A soft-reset újraindítja a terméket. A beállítások megmaradnak.

1. Győződjön meg róla, hogy a termék be van kapcsolva.
2. Indítsa el a soft-resetet a **-/O kapcsoló (8) O**, majd – állásba történő visszaállításával.
3. A mobiltelefonos alkalmazásban kapcsolja be az összes csatlakozóaljzatot. A termék újraindul.

A soft-reset befejeződött, és a termék használatra kész.

b) Hard-reset

Futtassa a hard-resetet, ha hibás a felhő kapcsolat, vagy ha másik Wi-Fi hálózathoz szeretné csatlakoztatni a készüléket. A hard-reset törli az összes mentett beállítást, és visszaállítja a gyári beállításokat.

1. Győződjön meg róla, hogy a termék be van kapcsolva.
2. Egy vékony, szigetelt segédeszközzel nyomja meg a **Reset gombot (5)** a Wi-Fi állapotjelző kikapcsolódásáig, visszakapcsolódásáig és gyors villogásáig.

- A készülék újraindul.

A hard-reset befejeződött.

Karbantartás és tisztítás

A termék nem igényel karbantartást. Karbantartást, javítást csak szakemberrel végeztesen.

1. Állítsa a **-/O kapcsolót O** állásba.
2. Válassza le a hálózati kábelt a tápfeszültségről.
3. Válassza le a termékre csatlakoztatott elektromos fogyasztókat.
4. Tisztítsa meg a készülék házát tiszta, puha, száraz ruhával. A port tiszta, puha ecsettel és porszívóval távolítsa el. **MEGJEGYZÉS!** Ne használjon agresszív, vegyi- vagy súroló hatású tisztítószeret. Ezek károsítják a terméket.

Megfelelőségi nyilatkozat (DOC)

A Conrad Electronic SE, Klaus-Conrad-Straße 1, D-92240 Hirschau ezennel kijelenti, hogy ez a készülék megfelel a 2014/53/EU irányelvnek.

→ Az EU megfelelőségi nyilatkozat teljes szövege a következő internet címen áll rendelkezésre: www.conrad.com/downloads

Válasszon ki egy nyelvet a megfelelő zászló szimbólumra kattintással, és írja be a kereső mezőbe a termék rendelési számát; Ezután az EU-megfelelőségi nyilatkozatot PDF formátumban letöltheti.

Hulladékkezelés



Az összes európai piacra szánt elektromos és elektronikus készüléket el kell látni ezzel a szimbólummal. Ez a szimbólum azt jelzi, hogy a készüléket hasznos élettartamának végén a nem válogatott kommunális hulladéktól elkülönítve kell kezelni.

A használt készülékek tulajdonosa köteles a használt készülékeket a nem válogatott kommunális hulladéktól elkülönítve gyűjteni. A végfelhasználók kötelesek a használt készülékeket be nem épített, roncsolásmentesen kivethető használt elemeket és akkukat, valamint lámpákat a használt készülékek gyűjtőhelyén történő leadás előtt roncsolásmentesen eltávolítani a használt készülékekből.

Az elektromos és elektronikus berendezések forgalmazói törvény kötelezi a használt készülékek térítésmentes visszavételére. A Conrad az alábbi **díjmentes** visszaadási lehetőségeket biztosítja (további lehetőségek az internetoldalunkon találhatóak):

- a Conrad szaküzletünkben
- a Conrad cég által létrehozott gyűjtőhelyeken
- A hulladékgazdálkodási közszolgáltatók vagy a gyártók és forgalmazók elektromos és elektronikus berendezések hulladékairól szóló törvény értelmében létrehozott gyűjtőhelyein

A leadandó használt készüléken található személyes adatok törléséért a végfelhasználó felel.

Vegye figyelembe, hogy a használt készülék leadására vonatkozó szabályozások Németországon kívül országonként eltérők lehetnek.

Műszaki adatok

Bemenő teljesítmény.....	220 – 240 V/AC, 50 Hz, 16 A
Túláramvédelem.....	16,8 A (±2 %)
Készenléti teljesítmény-felvétel.....	0,85-3W
Mérési pontosság.....	Tartomány :0 - 4113W
	Teljesítmény> 10 W : tűrés: < ± 1 %
	Teljesítmény 5- 10 W : tűrés: < ± 2 %
	Teljesítmény 1- 5 W : tűrés: < ± 10 %
	Teljesítmény < 1 W : tűrés < ± 0,23 W
Wi-Fi.....	IEEE 802.11 b/g/n, 2,4 GHz
WiFi titkosítás.....	WPA, WPA2, WPA/WPA2
WiFi hatótávolság.....	max. 30 m
Adóteljesítmény.....	≤ 9 dBm
USB csatlakozó.....	5 V/DC, , max. 2,1 A
Érintésvédelmi osztály.....	I
Gyermekvédelem.....	Igen
Kábelhossz.....	1,8 m
Üzemi feltételek.....	0 ... + 40 °C, 10 – 90 % relatív páratartalom, nem kondenzálódó
Tárolási feltételek.....	-10 ... +70 °C, 5 - 90 % relatív páratartalom, nem kondenzálódó
Súly.....	kb. 986 g
Méreték (H x Sz x M).....	261 x 118 x 51 mm

Ez a Conrad Electronic SE, Klaus-Conrad-Str. 1, D-92240 Hirschau (www.conrad.com) kiadványa.

Minden jog fenntartva, a fordítás jogát is beleértve. Minden másolat, pl. fénymásolat, mikrofilm, vagy elektronikus adatfeldolgozásban való regisztrálás csak a kiadó írásbeli engedélyével állítható elő. Az utányomás, még kivonatos formában is tilos. A kiadvány megfelel a nyomtatás idején fennálló műszaki szintnek.

Copyright 2022 by Conrad Electronic SE.

*2359015_P716A_V2_0722_02_jh_m_DE