

# ***VOLTCRAFT***®

Használati útmutató

**Szivárgóáram mérő lakatfogó**

Rend.sz.: 2368174

2-11. oldalak



# Tartalomjegyzék

	<b>Oldal</b>
1. Bevezetés .....	3
2. Jelmagyarázat .....	3
3. Rendeltetésszerű használat .....	4
4. A szállítás tartalma .....	4
5. A felszereltség és a funkciók .....	4
6. Biztonsági tudnivalók .....	5
a) Általános tudnivalók .....	5
b) Csatlakoztatott készülékek .....	6
c) Elemek/akkuk .....	6
d) Kezelés .....	6
7. Kezelőszervek és alkotóelemek .....	7
8. kezelés .....	8
a) a tartomány specifikációja .....	8
b) váltóáram (AC) mérése .....	8
c) a mért érték átmenetileg hosszabb ideig látható .....	9
d) hátulról megvilágított kijelző .....	9
e) a maximumot tartani .....	9
f) saját kikapcsoló automatika .....	9
g) elemcsere .....	9
9. Gondozás és tisztítás .....	10
10. Hulladékkezelés .....	10
a) termék .....	10
b) Elemek/akkuk .....	10
11. Műszaki adatok .....	11

# 1. Bevezetés

---

Tisztelt vevő, köszönjük, hogy ezt a készülékünket választotta.

Ez a készülék megfelel az európai és a nemzeti törvényi követelményeknek.

A készülék jelenlegi állapotának megőrzése és a balesetmentes használat biztosítása érdekében Önnek, mint a készülék használójának be kell tartania a jelen használati útmutató előírásait!



Ez a használati útmutató a készülék tartozéka. Az útmutató fontos tudnivalókat tartalmaz az üzembe helyezésre és a kezelésre vonatkozóan. Gondoljon erre akkor is, ha a készüléket továbbadja. Őrizze meg ezért a használati útmutatót későbbi betekintés céljából.

Műszaki kérdések esetén keresse fel az alábbi webhelyeket:

Németország: [www.conrad.de](http://www.conrad.de)

Ausztria: [www.conrad.at](http://www.conrad.at)

Svájc: [www.conrad.ch](http://www.conrad.ch)

## 2. Jelmagyarázat

---



A szimbólum a háromszögbe foglalt villám jellel az egészségre káros veszélyekre utal, pl.

Áramütés veszélye



A háromszögbe foglalt felkiáltójel a használati útmutató fontos tudnivalóira hívja fel a figyelmet. Mindig figyelmesen olvassa el ezeket az információkat.

A nyíl szimbólum különleges információkra és kezelési tanácsokra utal.

### 3. Rendeltetésszerű használat

---

Ez a nagy felbontású szivárgóáram mérő műszer max. 100  $\mu$ A váltóáramot AC képes mérni, amely egy 3 ½-állású (a számokat 1999-ig mutató) LCD kijelzővel és egy 3,05 cm nyílású lakatfogóval rendelkezik.

A készülék csak beltérben való használatra alkalmas. Ne használja a szabadban. Feltétlenül kerülje el a készülék nedvességgel való érintkezését (pl. fürdőszobában).

Biztonsági és engedélyezési okokból tilos a készüléket átalakítani és/vagy módosítani. Amennyiben a készüléket a fentiekől eltérő célra használja, károsodhat. A szakszerűtlen alkalmazás ezen kívül olyan veszélyekhez vezethet, mint pl. rövidzárlat, tűz, vagy áramütés. Figyelmesen olvassa el, és gondosan őrizze meg a használati útmutatót. Ha a készüléket továbbadja, adja hozzá a használati útmutatót is.

Az útmutatóban előforduló cégnevek és készülék-megnevezések a mindenkori tulajdonos védjegyei. Minden jog fenntartva.

### 4. A szállítás tartalma

---

- Lakatfogó mérőműszer
- Kezelési utasítás
- 2 db mikroelem

#### A legújabb használati útmutatók

Töltse le a legfrissebb használati útmutatókat a [www.conrad.com/downloads](http://www.conrad.com/downloads), vagy szkennelje be a megjelenített QR-kódot.



Kövesse a weboldalon megjelenő útmutatásokat.

### 5. Felszereltség és funkciók

---

- Nagy felbontású (max. 100  $\mu$ A AC)
- saját kikapcsoló automatika
- 3 ½-állású (a számokat 1999-ig mutató) LCD kijelző
- lakatnyílás 3,05 cm
- Fehér színű LED háttérfény

## 6. Biztonsági tudnivalók

---



Figyelmesen olvassa el és tartsa be a használati útmutatóban foglaltakat, különös tekintettel a biztonsági tudnivalókra! Ha nem tartja be az ebben a használati útmutatóban található, a szabályszerű használatra vonatkozó biztonsági tudnivalókat és információkat, nem vállalunk felelősséget az ebből adódó személyi sérülésekért vagy anyagi károkért. Ezen felül érvényét veszíti a szavatosság/garancia is.

### a) Általános információk

- Ez a készülék nem gyerekjáték. Tartsa távol gyermekektől és háziállatoktól.
- Ne hagyja a csomagolóanyagot szabadon heverni, mert veszélyes játékszerré válhat kisgyerekek kezében.
- Óvja a készüléket szélsőséges hőmérséklettől, közvetlen napsütéstől, erős rázkódástól, magas páratartalomtól, nedvességtől, éghető gázoktól, gőzöktől és oldószerektől. • Ne tegye ki a készüléket erős mechanikai igénybevételnek.
- Ha a készülék már nem használható biztonságosan, akkor helyezze üzemén kívül és akadályozza meg, hogy valaki véletlenül ismét használatba vegye. A biztonságos használat akkor nem lehetséges, ha a készülék:
  - látható sérülést szenvedett,
  - már nem működik rendeltetésének megfelelően,
  - hosszabb időn keresztül kedvezőtlen körülmények között volt tárolva, vagy
  - a szállítás során jelentős igénybevételnek volt kitéve.
- Mindig óvatosan bánjon a készülékkel. Lökések, ütések, vagy akár csekély magasságból való leesés is károsíthatja a készüléket.
- Forduljon szakemberhez, ha kétségei támadnak a készülék működésével, biztonságosságával vagy csatlakoztatásával kapcsolatban.
- A karbantartási-, beállítási és javítási munkákat kizárólag szakemberrel, vagy engedélyezett szakműhellyel végeztesse.
- Ha még lenne olyan kérdése, amelyre ebben a használati útmutatóban nem talált választ, forduljon a műszaki vevőszolgálatunkhoz, vagy más szakemberhez.



## b) Csatlakoztatott készülékek

- Tartsa be azoknak a készülékeknek a használati útmutatóját és biztonsági előírásait is, amelyek ehhez a készülékhez csatlakoznak.

## c) Elemek/akkumulátorok

- Az elemek/akkumulátorok berakásakor ügyeljen a helyes polaritásra.
- Vegye ki az elemeket/akkumulátorokat, ha a készüléket hosszabb ideig nem használja, hogy megelőzze a sav kifolyásából eredő károkat. A kifolyt vagy sérült elemek/akkuk a bőrrel érintkezve marási sérüléseket okozhatnak. Ezért amikor sérült elemeket/akkukat kell megfogni, vegyen fel védőkesztyűt.

- Az elemeket/akkumulátorokat úgy tárolja, hogy gyerekek ne férhessenek hozzájuk.

Az elemeket/akkukat ne hagyja könnyen hozzáférhető helyen, mert a gyerekek vagy háziállatok könnyen lenyelhetik őket.

- Az összes elemet/akkut egyszerre kell cserélni. A régi és új elemek/akkuk vegyes használata az elemek/akkuk kifolyásához és a készülék károsodásához vezethet.
- Ne szedje szét az elemeket/akkukat, ne zárja rövidre, és ne dobja tűzbe őket. Ne próbáljon tölteni nem tölthető elemet. Ilyen esetben robbanásveszély áll fenn!

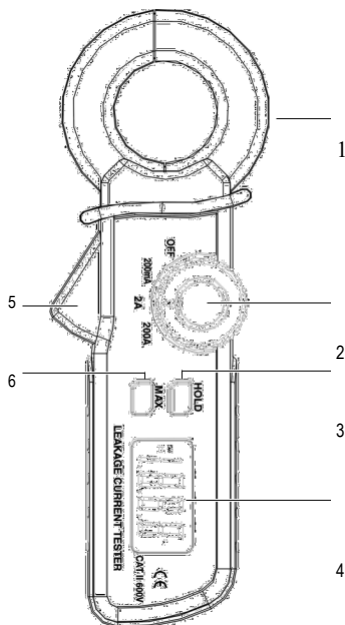
## d) Kezelés

- Ez a mérőműszer biztonságosan használható mérőeszköz. Ugyanakkor a kezelője a legnagyobb körültekintéssel végezze vele a mérést. A biztonságos használat érdekében tartsa be az itt felsorolt szabályokat.
- SOHA ne próbáljon olyan feszültséget vagy áramerősséget mérni, amely magasabb annál, mint amennyit ez a mérőműszer mérni képes.
- MINDIG LEGYON NAGYON ÓVATOS, amikor a műszerrel 25 V AC fölötti feszültséget készül mérni. Az ilyen mértékű feszültség már áramütést okoz.
- SOHA ne használja műszert a hátsó fedél és az elemeket takaró védőborítás nélkül, vagy ha azok lötyögnek.

bemeneti határértékek		
	funkció	Maximális bemeneti érték
Váltóáram	200 mA	200 mA
	2 A	2 A
	200 A	200 A

## 7. Kezelőelemek és alkatrészek

---



- 1 árammérő fogó
- 2 funkció forgókapcsoló
- 3 Adatok Tartása és háttérvilágítás gomb
- 4 LCD kijelző
- 5 a lakatnyitó

## 8. Kezelés

### a) A tartomány specifikációja

funkció	Tartomány	Felbontás	Pontosság
AC-Strom (60 Hz)	200 mA	100 $\mu$ A	a mért érték $\pm 5,0$ %-a + 8 számjegy
	2 A	1 mA	a mért érték $\pm 5,0$ %-a + 10 számjegy
	200 A	100 mA	a mért érték $\pm 2,5$ %-a + 10 számjegy

### A váltóáram mérése (A )

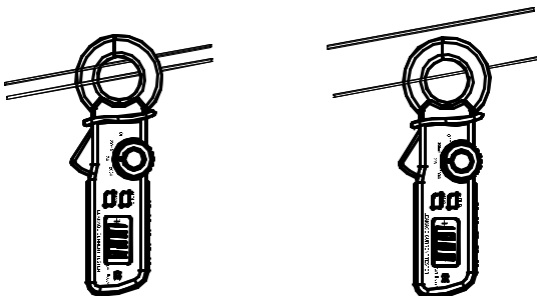
**FIGYELMEZTETÉS:** az esetleges áramütés elkerülése érdekében válassza le a méréshez használt vezetékeket a mérőműszerről, mielőtt hozzákezdene az áram méréséhez.

- 1 Állítsa a funkciókapcsolót a kívánt feszültségtartományra.
- 2 Nyomja meg a a lakatnyitót a lakatpofák nyitására, majd ezeket úgy csíptesse rá a vezetőre, hogy azt a lakatpofa teljesen körülzárhassa.
- 3 Olvassa le a kapott értéket az LCD-kijelzőről.

Különleges mérési beállításokat a következő felhasználói táblázatokban talál:

a. Szivárgóáram mérése

b. Terhelési áram mérése





## **c) A mért érték átmenetileg hosszabb ideig látható**

A mért értéket úgy lehet kimerevíteni az LCD kijelzőn, ha a „Hold Backlight” (háttérvilágítást bekapcsolva tartani) gombot megnyomja. A „HOLD” (tartani) szó mindaddig látható az LCD kijelzőn, amíg a mérőműszer az Adatok Tartása üzemmódban van. Az Adatok Tartása funkcióból való kilépéshez és a mérőműszer normál üzemmódba való visszakapcsolásához nyomja meg ismét a „Hold Backlight” (háttérvilágítást bekapcsolva tartani) gombot. Ekkor a HOLD szó eltűnik.

## **d) A hátulról megvilágított kijelző**

A háttérvilágítás bekapcsolásához tartsa 2 mp-nél tovább lenyomva a „Hold Backlight” (háttérvilágítást bekapcsolva tartani) gombot. Ezáltal aktiválódik az Adatok Tartása funkció. Az Adatok Tartása funkcióból való kilépéshez és a mérőműszer normál üzemmódba való ismételt visszakapcsolásához még egyszer nyomja meg a „Hold Backlight” (háttérvilágítást bekapcsolva tartani) gombot. A háttérvilágítás kikapcsolásához 2 mp-nél tovább tartsa lenyomva a „Hold Backlight” (háttérvilágítást bekapcsolva tartani) gombot.

## **e) A maximum érték tartása**

A legmagasabb mért értéket úgy lehet kimerevíteni az LCD kijelzőn, ha megnyomja a „Max” gombot. Ekkor az LCD kijelzőn megjelenik a „Max” szó. A mérőműszer normál üzemmódba való visszakapcsolásához ismét nyomja meg a „Max” gombot.

## **f) A saját kikapcsoló automatika**

Az automatikus kikapcsolási funkció 15 perc után kikapcsolja a készüléket.

## **g) Elemcsere**

- 1 Amikor az LCD kijelzőn megjelenik a gyenge elemek szimbóluma, cserélje ki az elemeket.
- 2 Kapcsolja ki a készüléket és csavarja ki a hátul lévő elemtartót rögzítő csillagfejű csavart.
- 3 Vegye le az elemtartó fedelét és tegyen be két darab AAA (1,5 V) típusú elemet.
- 4 Tegye vissza a helyére az elemtartó fedelét és ismét húzza meg a csavart.

## 9. Ápolás és tisztítás

---



Ne használjon agresszív tisztítószeret, alkoholt vagy más vegyi oldószereket, mert ezek károsíthatják a készülékházat és a termék hibás üködéséhez vezethetnek.

- Tisztítás előtt mindig válassza le a készüléket az elektromos hálózatról.
- A készülékház tisztításához használjon száraz, szálmentes ruhát.

## 10. Ártalmatlanítás

---

### a) A készülék



Az elektronikus készülékek újrahasznosítható anyagok, ezért nem valók a háztartási hulladék közé. A használt készülék ártalmatlanításánál be kell tartani az érvényes törvényi rendelkezéseket.

Vegye ki a készülékből az esetleg bennmaradt elemeket/akkumulátorokat és azokat a készüléktől elkülönítve adja le őket a megfelelő gyűjtőhelyen ártalmatlanítás céljára.

### b) Elemek/akkumulátorok



Önt, mint végfelhasználót törvény kötelezi minden elhasznált elem és akkumulátor leadására. Tilos ezek ártalmatlanítása a háztartási szeméttel együtt!

A károsanyag tartalmú elemek/akkumulátorok az itt, oldalt látható szimbólumokkal vannak megjelölve, amelyek a háztartási szemét útján történő ártalmatlanítás tilalmára utalnak. A legfontosabb nehézfémek jelölései a következők: Cd=kadmium, Hg=higany, Pb=ólom (a jelölés az elemeken és akkumulátorokon pl. a szöveg mellett látható szeméttartály ikon alatt található).

A használt elemeket/akkukat ingyenesen leadhatja a lakóhelye hulladékgyűjtő helyén, a szaküzleteinkben vagy minden olyan helyen, ahol elemeket, akkumulátorokat forgalmaznak.

Ezzel Ön eleget tesz a törvényi kötelezettségeinek és hozzájárul a környezet védelméhez.

## 11. Műszaki adatok

---

Kijelző típusa	LCD, 3 ½-állású, a számokat 1999-ig mutató
lakatnyílás.....	3,05 cm
AC feszültség	
tartomány.....	200 mA, 2 A, 200 A
AC áramfelbontás.....	100 µA, 1 mA, 100 mA
AC árampontosság.....	±5,0% a mért értéktől számítva + 8 számjegy ±5,0% a mért értéktől számítva + 10 számjegy ±2,5% a mért értéktől számítva + 10 számjegy
Túlterhelés jelző	„OL” az LCD-kijelzőn
Az elem típusa	2 db mikroelem
Elem élettartama.....	200 óra
Üzemi feltételek.....	0 °C ... +50 °C , ≤ 90%, nem kondenzálódó +30 °C bis 40 °C, <75 % RH (nem kondenzálódó) +40 °C - 50 °C, <45 % RH (nem kondenzálódó) <3.000 m magasság esetén
Tárolási körülmények.....	-25 - +60 °C, <90 % rF (nem kondenzálódó) <3.000 m magasság esetén
Méreték (Ma x Szé x Mé)	182 x 61 x 34 mm
Súly.....	163 g (elem nélkül)