



## Használati útmutató

### Hálózati elosztó, vezeték nélkül

Rend. sz.: 2372208 - 3 elosztó (folyamatosan BEKAPCSOLVA)

Rend. sz.: 2372209 - 5 elosztó (folyamatosan BEKAPCSOLVA)

Rend. sz.: 2372210 - 3 elosztó (BE/KI kapcsolóval)

Rend. sz.: 2372211 - 5 elosztó (BE/KI kapcsolóval)

### Rendeltetészerű használat

Ez a termék egy elosztó, amely nem rendelkezik hálózati kábellel, így az szükség szerint beköthető.

A termék csak beltérben való használatra alkalmas. Tehát ne használja a készüléket a szabadban! A készülék nedvességgel való érintkezését, pl. fürdőszobában feltétlenül el kell kerülni.

Biztonsági és engedélyezési okokból tilos a terméket átalakítani és/vagy módosítani. Ha a terméket az előbbiekben leírtaktól eltérő célokra használja, a termék károsodhat. A szakszerűtlen használat ezen kívül olyan veszélyekhez vezethet, mint pl. rövidzárlat, tűz, vagy áramütés. Figyelmesen olvassa át, és gondosan őrizze meg a használati útmutatót. Ha a készüléket továbbadja, adja hozzá a használati útmutatót is.

Ez a termék megfelel az európai és a nemzeti törvényi követelményeknek. Az útmutatóban előforduló cégnevek és terméknegvezetések a mindenkori tulajdonos védjegyei. Minden jog fenntartva.

### A szállítás tartalma

- Hálózati elosztó, vezeték nélkül
- Használati útmutató

### Aktuális használati útmutatók

Töltse le a legfrissebb használati útmutatókat, ezt a linket adja meg: [www.conrad.com/downloads](http://www.conrad.com/downloads) honlapról, vagy szkennelje be az ott található QR-kódot. Kövesse a honlap útmutatásait.



### A szimbólumok jelentése



A háromszögbe foglalt villám szimbóluma az egészségre ártalmas veszélyekre, pl. áramütés veszélyére hívja fel a figyelmet.



A háromszögbe foglalt felkiáltójel különleges tudnivalókra hívja fel a figyelmet. Mindig figyelmesen olvassa el ezeket az információkat.



A nyíl szimbólum különleges információkra és kezelési tanácsokra utal.

A készüléket csak száraz, zárt belső terekben szabad alkalmazni. Nem tehető ki nedvességnek vagy folyadéknak, mivel ez halálos elektromos áramütéshez vezethet.

### Biztonsági tudnivalók



**Figyelmesen olvassa el a Kezelési utasítást és különösen a biztonsági előírásokat tartsa be. Ha Ön figyelmen kívül hagyja a készülék szabályszerű használatára vonatkozó, jelen Kezelési utasításban ismertetett biztonsági tudnivalókat és információkat, nem vállalunk felelősséget az ebből adódó személyi sérülésért vagy dologi károkért. Ezen kívül érvényét veszíti a szavatosság/jótállás is.**

#### a) Általános információk

- A termék nem játékszer. Tartsa távol gyermekektől és háziállatoktól.
- Ne hagyja a csomagolóanyagot szabadon hozzáférhető helyen, mert veszélyes játékszerré válhat kisgyermek kezében.
- Legyen különösen figyelmes, ha a környezetében gyermekek tartózkodnak. Előfordulhat, hogy a gyerekek nem tudják felmérni az elektromos berendezések nem megfelelő használatából adódó veszélyeket. Halálos kimenetelű áramütés veszélye áll fenn!
- Óvja meg a terméket szélsőséges hőmérséklettel, közvetlen napsütéstől, erős rázkódásoktól, magas páratartalomtól, nedvességtől, éghető gázoktól, gőzöktől és oldószerektől.
- Ne tegye ki a terméket mechanikai igénybevételnek.
- Ha a készülék tovább már nem használható biztonságosan, akkor helyezze üzem kívül, és akadályozza meg, hogy valaki véletlenül ismét használatba vegye. A biztonságos használat már nem lehetséges, ha a készülék
  - szemmel látható sérülést szenvedett,
  - már nem a rendeltetésének megfelelően működik,
  - hosszabb időn keresztül kedvezőtlen körülmények között volt tárolva, vagy
  - a szállítás során jelentős igénybevételnek volt kitéve.
- A készülék gyermekvédelemmel van ellátva. Csak akkor szabadítja fel a beépített mechanika a konnector nyílásait, ha a hálózati dugó mindkét érintkezőjét egyidejűleg vezetik be a két nyílásba.
- Gyermekek jelenlétében különös gondossággal kell eljárni. A gyermekek nem képesek felismerni az elektromos készülékek helytelen kezeléséből adódó veszélyeket. Halálos kimenetelű áramütés veszélye áll fenn!
- Bánjon mindig óvatosan a termékkel. A termék már kisebb rázkódástól, ütéstől vagy akár kisebb magasságból leejtve is károsodhat.
- A karbantartási-, beállítási és javítási munkákat kizárólag szakemberrel, vagy engedélyezett szakműhellyel végeztesse.

- Ha még lenne olyan kérdése, amelyre ebben a használati útmutatóban nem talált választ, forduljon a műszaki vendégszolgálatunkhoz vagy más szakemberhez.

#### b) Kezelés és működtetés

- A terméket csak száraz, zárt beltéri helyiségekben szabad használni. Nem juthat folyadék vagy nedvesség a termék belsejébe! Halálos kimenetelű áramütés veszélye áll fenn!
- Semmilyen körülmények között ne vigye a terméket fürdőszoba, úszómedence, zuhanyzó/kád vagy hasonló közvetlen közelébe működés közben. Halálos áramütés veszélye áll fenn.
- Szigorúan tilos a terméket vizes vagy nedves kézzel megérinteni, használni, csatlakoztatni vagy leválasztani. Halálos kimenetelű áramütés veszélye áll fenn! Ugyanez vonatkozik egyébként az elosztó aljzataihoz csatlakozott fogyasztók hálózati dugóira is.
- Ne kösse sorba az elosztókat! Ha ezt figyelmen kívül hagyja, túlterhelheti az elosztót. Tűzveszélyes! A termék védőérintkezős dugóját mindig közvetlenül csatlakoztassa az elektromos tápellátáshoz. Több elosztó egymásba csatlakoztatása nem megengedett.
- Ne takarja le a terméket működés közben. Minél nagyobb a csatlakoztatott fogyasztó teljesítménye, annál jobban felmelegszik a termék. Ez túlmelegedéshez vezethet, a termék letakarása pedig tüzet okozhat.
- A termék csak akkor feszültségmentes, ha ki van húzva a hálózati aljzatból.
- Ne használja azonnal a terméket, ha hideg helyről meleg helyiségbe vitte (pl. szállítást követően). Az eközben keletkező kondenzvíz javíthatatlan károkat okozhat a műszerben. Ezen kívül fennáll az áramütés veszélye! Hagyja, hogy a készülék előbb felvegye a helyiség hőmérsékletét. Várjon, hogy a kondenzvíz teljesen elpárologjon. Ez adott esetben több órát is igénybe vehet. Csak ezután szabad a készüléket a hálózatra kötni és üzembe helyezni.
- Tilos a munkavégzés olyan környezetben, ahol magas arányú por, gyúlékony gázok, gőzök vagy oldószerek előfordulása. Tűz- és robbanásveszély áll fenn!
- Ha a terméken sérülés jelei mutatkoznak, be kell fejezni a használatát. Halálos kimenetelű áramütés veszélye áll fenn! Ebben az esetben környezetbarát módon adja le hulladékba a készüléket.
- Tisztítási munkák elvégzése előtt, vagy ha hosszabb ideig nem használja a terméket, (pl. tároláskor) válassza le a tápellátásról (pl. a fali konnektorból húzza ki).
- Ne öntsön ki folyadékot a készülék fölé vagy mellé. Ennek elmulasztása tüzet vagy halálos áramütést okozhat. Ha folyadék kerül a készülékbe, azonnal kapcsolja le azt a tápellátást, amelyre a dugaszolóaljzat csatlakozik (kapcsolja ki a biztosítékot/miniatűr megszakítót/maradékáram-megszakítót). Csak ezután válassza le a terméket az elektromos hálózatról, és hívjon szakképzett villanyszerelőt. Semmiképp se használja tovább a terméket.
- Az ipari intézményekben be kell tartani az összes, az elektromos berendezésekre és gyártási eszközökre vonatkozó biztonsági előírást.

#### c) Csatlakoztatott készülékek

- Tartsa be a készülékhez csatlakoztatott más készülékek biztonsági előírásait és használati utasításait is.

#### d) Szerelési tudnivalók

##### Figyelem, fontos tudnivaló!

**A termék beszerelését és csatlakoztatását csak olyan személyek végezhetik, akik megfelelő ismeretekkel és gyakorlati tapasztalattal rendelkeznek az elektromos berendezések kezelésében!**

Szakszerűtlen szereléssel Ön veszélyezteti/kockáztatja:

- a saját életét;
- annak az életét, aki üzembe helyezi, használja az elektromos készüléket.
- anyagi károkat, pl. tűz keletkezésével.
- személyi sérülésekért és anyagi károkért való személyes felelősséget. Hívjon villanyszerelőt!

##### A szereléshez szükséges szakismeretek:

A szereléshez főleg a következő szakismeretek szükségesek:

- Ismerni kell az "öt villamossági biztonsági szabályt": lekapcsolás (a készülék leválasztása az elektromos hálózatról); a visszakapcsolás elleni biztosítás a feszültségmentesség minden póluson történő ellenőrzése földelés és rövidre záras; a szomszédos, még feszültség alatt álló részek lefedése vagy körülkerítése
- Megfelelő szerszámok, eszközök és mérőműszerek használata, valamint egyéni védőfelszerelés igénybevétele, amennyiben az szükséges.
- A mérések kiértékelése.
- Elektromos szerelési anyagok használata a feszültségellátásról való biztonságos leválasztás feltételeinek biztosítása érdekében.
- IP érintésvédelmi módok
- A villamos szigetelő anyagok alkalmazása
- A tápellátó hálózat típusa (TN rendszer, IT rendszer, TT rendszer) és az ebből következő csatlakozási feltételek (klasszikus nullázás, védőföldelés, szükséges kiegészítő intézkedések stb.)

Amennyiben Ön nem rendelkezik kellő ismeretekkel a fenti szakterületeken, úgy eszébe se jusson a készülék sajátkezü felszerelése és/vagy bekötése. Mindenképp hívjon villamossági szakembert!

## Kapcsolási rajzok

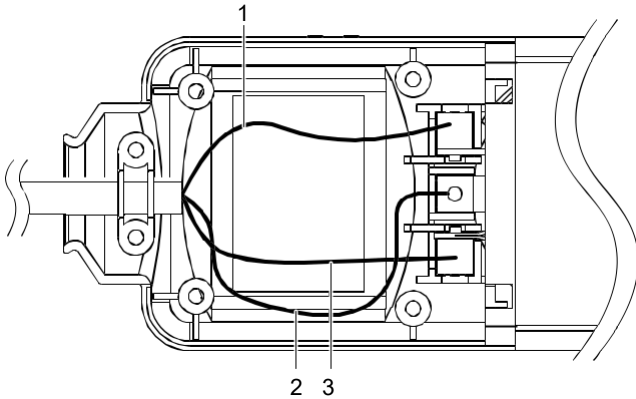


Életveszélyes áramütés lehetősége!


Szigorúan tilos a termék vezetékének cseréje, amennyiben az áramot vezető tápellátáshoz csatlakozik.

Ha nem biztos a termék biztonságos és megfelelő vezeték bekötésében, forduljon megfelelően képzett szakemberhez.

### a) Rend. sz.: 2372208, 2372209

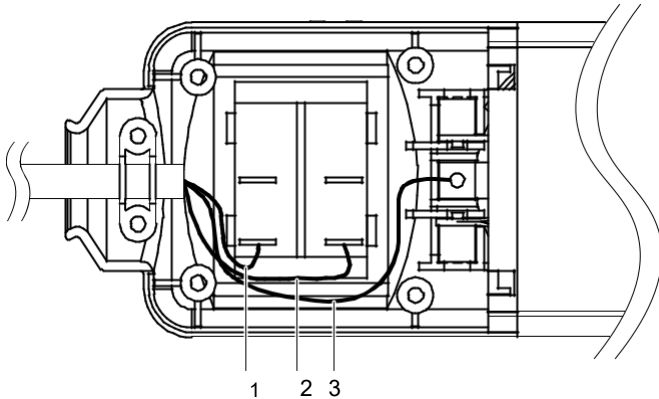


1 (L) fázis: barna

2  (PE) védővezető: sárga/zöld


3 (N) nulla vezető: kék

### b) Rend. sz.: 2372210, 2372211



1 (L) fázis: barna

2 (N) nulla vezető: kék

3  (PE) védővezető: sárga/zöld

## Ápolás és tisztítás

- A készülék az Ön részéről nem igényel karbantartást. A készülék belsejében nincsenek a felhasználó által karbantartandó alkatrészek.
- Mindig húzza ki a terméket a hálózati aljzatból, és húzza ki az összes fogyasztót, amely a termék aljzataihoz van csatlakoztatva, mielőtt bármilyen tisztítási munkát végezne rajta.
- Ne használjon agresszív tisztítószerkeket, alkoholt vagy más vegyi oldószert, mert ezek a ház sérüléséhez és a műszer hibás működéséhez vezethetnek.
- A termék tisztításához használjon száraz, szőszmentes törülőruhát.

## Hulladékkezelés



Az összes európai piacra szánt elektromos és elektronikus készüléket el kell látni

ezzel a szimbólummal. Ez a szimbólum azt jelenti, hogy

a használaton kívüli készüléket a vegyes háztartási hulladéktól elkülönítve kell selejtezni.

A használt készülékek tulajdonosa köteles a használt készülékeket a nem szelektíven gyűjtött kommunális hulladéktól elkülönítve gyűjteni. A végfelhasználók kötelesek a használt készülékbe be nem épített, roncsolásmentesen kivethető használt elemeket és akkukat, valamint lámpákat a használt készülékek gyűjtőhelyén történő leadás előtt roncsolásmentesen eltávolítani a használt készülékből.

Az elektromos és elektronikus berendezések forgalmazóját törvény kötelezi a használt készülékek térítésmentes visszavételére. A Conrad az alábbi díjmentes visszaadási lehetőségeket biztosítja (további lehetőségek az internetoldalunkon találhatóak):

- a Conrad szaküzletünkben
- a Conrad cég által létrehozott gyűjtőhelyeken
- A hulladékgazdálkodási közszolgáltatók vagy a gyártók és forgalmazók elektromos és elektronikus berendezések hulladékairól szóló törvény értelmében létrehozott gyűjtőhelyein

A leadandó használt készülékeken található személyes adatok törléséért a végfelhasználó felel.

Vegye figyelembe, hogy a használt készülék leadására vonatkozó szabályozások Németországon kívül országokként eltérők lehetnek.

## Műszaki adatok

| Rend. sz.:                       | 2372208  | 2372209   | 2372210               | 2372211               |
|----------------------------------|--|---|-----------------------|-----------------------|
| bemeneti feszültség/-<br>áram    | 250 V/AC, 16 A   |   |                       |                       |
| Áramfogyasztás                   | max. 3680 W  |   |                       |                       |
| Megnövelt érintésvédelem         | I <sub>g</sub><br>en   |   |                       |                       |
| IP védettség osztály             | IP20   |   |                       |                       |
| Felállítási hely                 | Használat csak száraz, zárt helyiségben                              |   |                       |                       |
| Üzemi- és tárolási<br>feltételek | -10 ... +50 °C, 10 – 90 %<br>relatív légnedvesség (nem kondenzálódó) |   |                       |                       |
| dugaszaljok                      | 3  | 5   | 3                     | 5                     |
| A dugaljok vezérlése             | Nincs főkapcsoló<br>(folyamatosan<br>BEKAPCSOLVA)                    | Nincs főkapcsoló<br>(folyamatosan<br>BEKAPCSOLVA) | főkapcsoló<br>(BE/KI) | főkapcsoló<br>(BE/KI) |
| Méret (Sz x Ma x Mé)             | 230 x 43 x 52 mm   | 310 x 43 x 52 mm                                  | 230 x 45 x 52 mm      | 300 x 42 x 52 mm      |
| Súly                             | 137 g  | 192 g   | 149 g                 | 213 g                 |