

HASZNÁLATI ÚTMUTATÓ ÉS BIZTONSÁGI TUDNIVALÓK

PREMAxx · Gázolajszivattyú

230 V · 24 V-DC · 12 V-DC



FM1  *Swiss AG*

FMT Swiss AG

Ez a dokumentáció kizárólag az üzemeltetőnek és annak személyzetének szól.

Ennek a dokumentációnak a tartalmát (szövegek, képek, rajzok, ábrák, tervek, stb.) írásos hozzájárulásunk nélkül részben vagy egészben is tilos sokszorosítani vagy terjeszteni, gazdasági célokból jogosulatlanul értékesíteni vagy harmadik félnek kiadni vagy hozzáférhetővé tenni.

FMT Swiss AG

Fluid Management Technologies Swiss

AG Gewerbestraße 6

6330 Cham / Schweiz

Tel. +41 41 712 05 37

Fax +41 41 720 26 21

Email: info@fmtag.com

Internet: www.fmtag.com

Eredeti használati útmutató

Kiadási dátum: 2023/05

A termék javítását szolgáló dizájn- és termékmódosítások joga fenntartva.

Tartalomjegyzék

1.	Bevezetés	4
1.1.	Előszó	4
1.2.	A személyzet kötelezettségei	4
1.3.	A használati útmutatóba alkalmazott szimbólumok	4
1.3.1.	A biztonsági tudnivalók felépítése	4
1.3.2.	Veszélyjelölések	5
1.3.3.	Általános szimbólumok	5
2.	Biztonsági tudnivalók	5
2.1.	Engedélyezett személyzet	6
2.2.	Megjegyzések a karbantartáshoz, tisztításhoz és javításhoz	6
2.3.	Rendeltetésszerű használat	6
2.4.	Veszélyek a PREMAxx gázolajszivattyú használata során	7
2.5.	A dízel üzemanyag és fűtőolaj kezelésével kapcsolatos veszélyek	8
3.	Szállítás és átmeneti tárolás	8
4.	A felépítés és a működés leírása	8
4.1.	Alkalmazási terület	8
5.	Műszaki adatok	9
6.	Összeszerelés	9
7.	Használat	11
7.1.	Első és ismételt üzembe helyezés	11
8.	Fenntartás	12
9.	Karbantartás	12
10.	Hibakeresés	13
11.	Javítás/szervíz	13
12.	Hulladékkezelés	13
13.	A 230 V-os PREMAxx gázolajszivattyú robbantott ábrája	14
14.	A 24 / 12 V-os PREMAxx gázolajszivattyú robbantott ábrája	16
15.	EK megfeleléségi nyilatkozat	

1. Bevezetés

1.1. Előszó

Olvassa el alaposan és vegye figyelembe ezt a használati útmutatót, különös tekintettel a biztonsági tudnivalókra!

A termékkel kapcsolatos kérdések estén munkatársaink készséggel állnak rendelkezésre.

FMT Swiss AG

1.2. A személyzet kötelezettségei

A PREMAxx gázolajszivattyúval végzett munkákkal megbízott minden személy köteles a munka megkezdése előtt:

- az alapvető biztonságtechnikai és balesetvédelmi előírásokat figyelembe venni.
- az ebben a használati útmutatóban található biztonsági tudnivalókat és figyelmeztetéseket elolvasni, és ezeknek megfelelően eljárni.

Minden érintett érdekében vegye figyelembe az alábbi utasításokat:

- Tekintsen el minden biztonsági szempontból aggályos munkavégzéstől!
- Vegyen figyelembe az ebben a használati útmutatóba található összes veszély- és figyelmeztető információt!
- Vegye figyelembe emellett a dokumentáció mellett a munka- és baleset- és környezetvédelemre vonatkozó, általánosan alkalmazandó, jogszabályban előírt és egyéb kötelező érvényű szabályokat!
- Viseljen az elvégzendő munkának megfelelő védőruházatot!
- Csak olyan munkát végezzen, amelyhez megfelelő képzést és útmutatást kapott!
- A működőképesség és a garancia biztosítása érdekében csak a gyártó eredeti pótalkatrészeit, szerszámait és segédanyagait szabad használni.

1.3. A használati útmutatóban alkalmazott szimbólumok

1.3.1. A biztonsági tudnivalók felépítése

A figyelmeztetések az alábbi felépítésűek:



FIGYELEMFELHÍVÓ SZÓ

A veszély típusa és forrása

- A megjegyzések figyelmen kívül hagyásának következményei
- A veszélyek elkerüléséhez szükséges tevékenységek

A veszély szintjétől függően különböző figyelemfelhívó szavak fordulnak elő a használati útmutatóban:

Figyelemfelhívó szó	Veszély szintje	Következmények figyelmen kívül hagyás esetén
VESZÉLY!	Közvetlen veszély	Halál vagy súlyos sérülés
FIGYELMEZTETÉS!	Lehetséges veszély	Halál vagy súlyos sérülés
VIGYÁZAT!	Lehetséges veszélyes helyzet!	Könnyű sérülés
FIGYELEM!	Lehetséges veszélyes helyzet!	Anyagi károk



MEGJEGYZÉS

Kiegészítő információkat vagy tippeket tartalmaz, amelyek megkönnyítik a munkát.

1.3.2. Veszélyjelölések

Szimbólum

Jelentés



Általános veszélyjelölés. A veszély típusa az így jelölt figyelemfelhívásban részletesebben leírásra kerül.



Ez a jelölés figyelmeztet a veszélyes elektromos feszültségre.



Ez a jel figyelmeztet a robbanásveszélyes légkörre.

1.3.3. Általános szimbólumok

Szimbólum Jelentés

■ A kis fekete négyzet jelöli azokat a tevékenységeket, amelyeket el kell végeznie.

– A kötőjel felsorolást jelöl.

⇒⇐↔ A nyíl keresztvonalakat jelöl.

Ha a szövegen belül más fejezetekre utaló keresztvonalak szükségesek, akkor a szöveg áttekinthetőségének megőrzése érdekében rövidített írásmódot alkalmazunk.

Példa: ⇒⇐↔ 2. fejezet Biztonsági tudnivalók -

Ennek a jelentése: Lásd a 2., Biztonsági tudnivalók fejezetet.

2. Biztonsági tudnivalók

A PREMAxx gázolajszivattyú szakszerűtlen kezeléséből a szerelés és az üzembe helyezés, valamint a mindennapi használat során különböző veszélyek adódhatnak.



FIGYELMEZTETÉS!

Személyi sérülés és anyagi kár veszélye áll fenn a szakszerűtlen kezelés következtében!

- A berendezés mellett a kezelőszemélyzet részére készenlétkben kell tartani a használati útmutatót.
- Figyelembe kell venni az adott országra érvényes biztonsági óvintézkedéseket és balesetvédelmi előírásokat.

2.1. Engedélyezett személyzet

A PREMAxx gázolajszivattyún végzett munka és a szivattyú kezelése csak képzett és felhatalmazott személyzet számára megengedett.

Képzett személyzet olyan személyeket jelöl, akik a képzésük, tapasztalatuk és oktatásuk, valamint a vonatkozó szabványok ismerete révén képesek a rájuk bízott munka felmérésére, és a lehetséges veszélyek felismerésére.

Ezeknek a személyeknek a berendezés biztonságáért felelős személy felhatalmazásával kell rendelkezniük, és képesnek kell lenniük a szükséges tevékenységek elvégzésére, és közben a lehetséges veszélyek felismerésére és elkerülésére.

A szereléssel, üzemeltetéssel, karbantartással és fenntartással foglalkozó minden személynek el kell olvasnia, és meg kell értenie ezt a használati útmutatót.

A használati útmutató egy példányának mindig kéznél kell lennie a szivattyúnál.

2.2. Megjegyzések a karbantartáshoz/tisztításhoz és javításhoz



FIGYELMEZTETÉS!

A szakszerűtlen karbantartás és javítás következtében személyi sérülés és anyagi kár veszélye áll fenn!

- Az előírt ellenőrzési- és karbantartási intervallumokat be kell tartani.
(⇒ **Karbantartás fejezet**).
- A szivattyút szokatlan hangok jelentkezése esetén azonnal üzemben kívül kell helyezni. A következményes károk elkerülése érdekében fel kell venni a kapcsolatot a gyártóval, haladéktalanul meg kell állapítani, és meg kell szüntetni az okot.
- A dízel- és fűtőolajok biztonsági adatlapját is figyelembe kell venni.

2.3. Rendeltetésszerű használat

A PREMAxx gázolajszivattyú egy elektromos hajtású lapátos szivattyú dízel üzemanyag és fűtőolaj szállítására.

A szállított folyadék hőmérsékletének $-10\text{ °C} \dots +35\text{ °C}$ között kell lennie.

Robbanékony folyadékok szállítása tilos.

Az élelmiszeriparban történő alkalmazás nem megengedett.

A szivattyút csak megfelelő feszültségforrásra szabad csatlakoztatni (lásd a típustáblán).

A rendeltetésszerű használatához hozzátartozik a használati útmutató betartása is, amelyet az üzembe helyezés előtt teljesen végig kell olvasni.

Minden ezen túlmenő használat (egyéb közegek szállítása, túlzott erő alkalmazása) vagy jogosulatlan módosítás (átépítés, nem eredeti pótalkatrész használata) veszélyt okozhat, és nem rendeltetésszerűnek minősül.

A nem rendeltetésszerű használatból eredő károkért az üzemeltető tartozik felelősséggel.

Elektromos alkatrészek javítása esetén figyelembe kell venni a megfelelő biztonsági és ellenőrzési előírásokat.

Javításoknál csak eredeti pótalkatrészeket szabad felhasználni, ellenkező esetben a garancia érvényét veszíti. A szivattyú használata csak a rendeltetésszerű használat keretein belül megengedett.

A rendeltetésszerű használaton túlmutató bármely használat a veszélyt okozhat, és hibás felhasználásnak minősül.



VESZÉLY!

Személyi sérülés és anyagi kár veszélye áll fenn robbanásveszélyes gőzök következtében!

- **Soha ne szállítson a szivattyúval robbanásveszélyes folyadékokat, pl. benzint vagy hasonló lobbánspontú vagy zsíros folyadékot.**
- Mivel a gázolajszivattyú motorja és kapcsolója **nem** robbanásvédtett, a szivattyút **nem** szabad robbanásveszélyes környezetben üzemeltetni.
- A maró hatású, ill. egyéb biológiailag veszélyes anyagok szállítása tilos.
- **NE** használja a szivattyút robbanásveszélyes környezetben. **Tilos** a nyílt láng használata és a dohányzás. A szivattyút kizárólag dízel üzemanyag és fűtőolaj szivattyúzására használja.

2.4. Veszélyek a PREMAxx gázolajszivattyú használata során



VESZÉLY!

Hibás szerelés, helytelen elektromos áram vagy szennyezett közegek esetén személyi sérülés és anyagi kár veszélye áll fenn!

Soha ne végezzen munkát működésben lévő szivattyún!

- Az összeszerelés és szétszerelés előtt a szivattyút le kell választani minden energiaforrásról.
- A szivattyú üzembe helyezése előtt a szivattyút fixen fel kell csavarozni a lefejtendő tartályra.
- A szivattyút csak akkor szabad működtetni, ha össze van csavarozva a lefejtendő tartállyal, és így nem fordulhat elő kontrollálatlan mozgás.
- A szivattyút csak akkor szabad működtetni, ha a lefejtendő tartály, amelyhez a szivattyú csatlakoztatva van, szilárd és egyenes alapon áll.
- A saját biztonsága érdekében válassza le a szivattyút ezen kívül a feszültségforrásról is.
- Soha ne hagyja a szivattyút működés közben felügyelet nélkül.
- Figyeljen arra, hogy a szivattyú ne pumpáljon a zárt töltőpisztoly felé.

Ne szivattyúzzon szennyezett közegeket!

- Figyeljen arra, hogy a szállítandó folyadékban ne legyen szennyeződés.
- Szereljen a szívóvezetékre egy szűrőkosarat.

A sérült tartozékok személyi sérülést vagy anyagi kárt okozhatnak.

- A tartozékot a használat időtartama alatt ellenőrizni kell ledörzsölt anyagra, repedésre és más sérülésre vonatkozóan.
- A sérült tartozékot haladéktalanul ki kell cserélni.
- A használat időtartamával kapcsolatban vegye figyelembe a ZH 1/A45.4.2 dokumentumban vagy a DIN 20066 5.3.2 részében található adatokat.

A kiömlő közegek környezeti károkat idézhetnek elő.

A vízgazdálkodásról szóló szövetségi törvényt (WHG) és a tartományok vízveszélyeztető anyagokat kezelő létesítményekről és a szakvállalatokról szóló rendeletét (VawS) figyelembe kell venni.

2.5. A dízel üzemanyag és a fűtőolaj kezelésével kapcsolatos veszélyek

A dízel üzemanyagok és a fűtőolaj éghető folyadékok. A szakszerűtlen használat az embert és a környezetet veszélyezteti.

MEGJEGYZÉS



A dízel üzemanyagokra és a fűtőolajra vonatkozó biztonsági előírásokat figyelembe kell venni!

3. Szállítás és átmeneti tárolás

Szállítás előtt biztosítani kell, hogy ne legyen folyadék (dízel üzemanyag vagy fűtőolaj-maradvány) a szivattyúban. A szivattyúról le kell szerelni minden rászerezelt alkatrészt.

Ne szállítsa a szivattyút a kábelnél fogva!

Tárolási- és szállítási körülmények:

- Időjárástól védett tárolás hőmérséklet-szabályozással. Védelem fagy, nedvesség és csapadék ellen. Max. relatív páratartalom: 80 %
- Tárolási hőmérséklet -5 °C ... +55 °C

4. A felépítés és a működés leírása

A PREMAxx gázolajszivattyú egy axiális kerek szivattyú dízel üzemanyag és fűtőolaj szállítására. Csak hordószivattyúként használható, hordóra vagy tartályra csavarozva.

A PREMAxx gázolajszivattyú nem önfelszívó szivattyú.

A szivattyú első bekapcsolása előtt és a folyadékoszlop megszakadása esetén manuálisan kell pumpálni, mivel a szivattyú szárazon futása tönkretelheti a radiális tengelytömítést.

A szivattyú kompakt, kézreálló és a beépített kézi fokozatnak köszönhetően gyorsan használatra kész. A kézi fokozat lehetővé teszi az üzembe helyezés előtt a szállítandó folyadék manuális felszivattyúzását, és áramkimaradás esetén biztosítja kis mennyiségű folyadék szállításához a kézi pumpálás lehetőségét.

A környezetkárosítás elkerülése érdekében a PREMAxx elektromos szivattyú lefejtésgátlóval van felszerelve.

A szivattyú leállított helyzetében a töltőtömlő sérülése esetén ez megakadályozza a közeg kilépését.

A szivattyúház kiváló minőségű, ütésálló műanyagból készült.

A számos FMT tartozék bármely berendezésen lehetővé teszi az egyszerű és gyors telepítést. A szivattyú anyaga kompatibilis a dízel üzemanyaggal és a fűtőolajjal.

A motorhoz közvetlenül karimásan csatlakoztatott szivattyú elektromos hajtása tartós üzemre alkalmas váltakozó áramú motorral történik. Túlterhelés esetén egy hőmérsékletvédelem lekapcsolja a villanymotort.

Szivattyú adatai → Műszaki adatok fejezet

Lehűlés után a hőmérsékletvédelem automatikusan visszakapcsolódik.

A PREMAxx gázolajszivattyú az alábbi kivitelben kapható:

- **PREMAxx, 48 l/min-12.6 gpm 230 V-1~AC-50 Hz**
- **PREMAxx, 35 l/min-9.2 gpm 12 V-DC csipeszcsatlakozók**
- **PREMAxx, 35 l/min-9.2 gpm 24 V-DC csipeszcsatlakozók**

4.1. Alkalmazási terület

A PREMAxx gázolajszivattyú egy axiális lapátos szivattyú dízel üzemanyag és fűtőolaj szállítására. Csak hordószivattyúként használható, hordóra vagy tartályra csavarozva. A szállított folyadék hőmérsékletének -10 °C ... + 35 °C között kell lennie. A hőmérséklet nem süllyedhet az alsó érték alá és nem haladhatja meg a felső értéket.

Mivel a PREMAxx gázolajszivattyú motorja és kapcsolója nem robbanásvédelemmel van felszerelve, a szivattyút **nem** szabad robbanásveszélyes környezetben üzemeltetni.

5. Műszaki adatok

Megnevezés	230 V 23 730	12 V 23 710	24 V 23 720
Csatlakozókábel, hosszúság (m) (ft)		2 / 6.6	
Tartály csatlakozó	G 2" a, hordócsatlakozó		
Szívóoldali csatlakozó	Tömlőcsatlakozó csomák DN 19		
Nyomóoldali csatlakozó	G 1" a		
Hidraulikus adatok			
Szivattyú típusa	Axiális kerekesszivattyú		
Szállítási teljesítmény szabad kifolyás mellett (l/min) / (gpm)	48 / 12.6	35 / 9.2	35 / 9.2
Szívási magasság max. (m) / (ft)	2,5 / 8.2		
Szállítási magasság max. (m) / (ft):	15 / 49.2		
Szállított közegek	Fűtőolaj és dízel üzemanyagok		
Szállított közegek hőmérséklettartománya	-10°C ... +35°C		
Motor adatai			
Feszültség (V)	230	12 DC	24 DC
Frekvencia (Hz)	50		
Áramfelvétel (A)	2,0	14	10
Teljesítmény (kW)	0,42	0,18	0,24
Hővédelem	Automatikusan visszaálló		
Bekapcsolási idő (min):	30		
Fordulatszám 0,5 bar ellennyomásnál (U/min)	10000	7500	7500
Kivitel	IMB 5		
IP védelem/ védelmi osztály	IP 34 / II		
Szivattyúház és szivattyúmű anyaga	PA 6 PA6 GF30	PA 6 PA6 GF30	PA 6 PA6 GF30
Méretet HxSxM (mm) / (inch)	130 x 130 x 350 / 5.1 x 5.1 x 13.7		
Súly (kg) (lbs)	2,5 / 5.5		

5-1 tábl.: Műszaki adatok

6. Összeszerelés

A PREMAxx gázolajszivattyú bel- és kültéri használatra készült.

Kültéri szerelésnél az időjárási hatások elleni védelemhez egy védőház szükséges. Az összeszerelést az alábbi sorrendben kell végezni (lásd ehhez a 6.-1 ábrát):

- Pattintsa a szűrőt (1) a szívócsőre (2).
- Csavarja össze a szívócsövet (2) a szivattyú csatlakozócsomákjával (19).
- Csavarja be a szivattyút a hordócsatlakozó (20) segítségével fixen a tartály nyílásába.
- A szivattyú kifolyónyílása becsavart állapotban a szivattyúház (5) forgatásával tetszőleges helyzetbe állítható.



MEGJEGYZÉS

A szivattyú tartályra szerelése előtt húzza ki teljesen a teleszkópos szívócsövet.

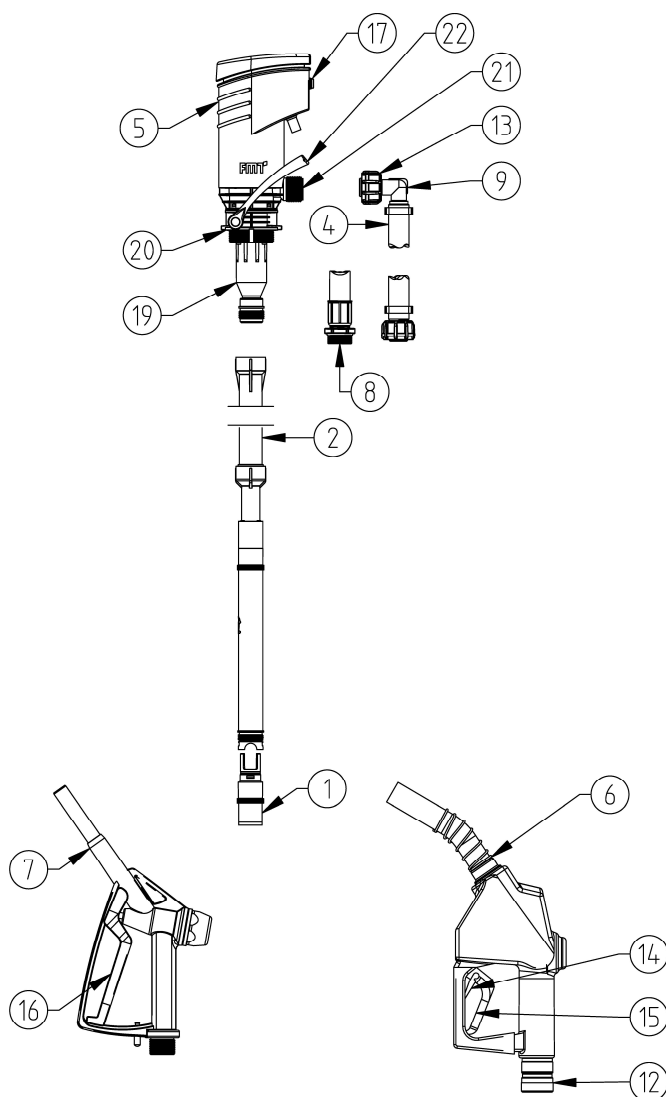
A hossz így automatikusan igazodik az adott tartály magasságához. Így bármely tartály közel teljesen kiüríthető.



VIGYÁZAT!

A hibás szerelés sérülésveszélyt okoz.

- A szivattyút csak függőleges helyzetben szerelje fel a tartályra, és csak így működtesse a szivattyút.
 - A szivattyút csak akkor szabad működtetni, ha össze van csavarozva a lefejtendő tartállyal, és így nem fordulhat elő kontrollálatlan mozgás.
 - A szivattyút csak akkor szabad használni, ha a lefejtendő tartály, amelyhez a szivattyú csatlakozik, szilárd és egyenes alapon áll.
-
- Csavarja fel a fekete töltőtömlő hollandi anyáját (13) a nyomóoldali csatlakozócsonkra (21).
 - Csavarja a töltőtömlő végén lévő külső menetet (8) a töltőszelep menetébe (6, ill. 7).



6.-1 ábra: PREMx Gázolajszivattyú és tartozékok áttekintése

1	Szűrőkosár	12	Forgócsukló DN 19
2	Három részes teleszkópos cső	13	Anyag G1"
3	Már nem alkalmazható	14	Reteszkar
4	Tömlővezeték dízel üzemanyaghoz, DN 19	15	Töltőkar, automatikus töltőszelep
5	PREMAxx gázolajszivattyú	16	Töltőkar, standard töltőszelep
6	Automatikus töltőszelep, dízel	17	Be/ki billenőkapcsoló
7	G töltőszelep 1" i-80 l/min	18	Már nem alkalmazható
8	Menetes tömlővég	19	Szívócsonk
9	Csőcsatlakozó 90°	20	Hordócsatlakozó G2"
10	Már nem alkalmazható	21	Nyomócsonk
11	Már nem alkalmazható	22	Kézikar

- Csatlakoztassa a szivattyút a hálózati csatlakozódugó, ill. a csipeszekkel az áramforráshoz. A szivattyú ekkor üzemkész állapotban van.



VIGYÁZAT!

Sérülésveszély a 24 V-os és 12 V-os akkumulátorokkal

- Vegye figyelembe a 24 V-os és a 12 V-os akku kezelésekor (ólomsavas akkumulátor) az akkumulátor gyártójának előírásait és biztonsági adatlapját.

A szivattyú (24/12 V) akkumulátorhoz csatlakoztatásához végezze el az alábbi lépéseket:

- A szivattyú kapcsolójának OFF/KI állásban kell állnia.
- Vegye le a pólusvédő sapkát az akkumulátor pozitív (+) pólusáról.
- Csatlakoztassa a piros csatlakozócsipeszt az akkumulátor pozitív (+) pólusához.
- Vegye le a pólusvédő sapkát az akkumulátor negatív (-) pólusáról.
- Csatlakoztassa a fekete csatlakozócsipeszt az akkumulátor negatív (-) pólusához.

A szivattyú akkumulátorról történő leválasztásakor járjon el fordított sorrendben:

- Válassza le először a fekete csatlakozócsipeszt a negatív pólusról, utána a piros csipeszt a pozitív pólusról.
- Tegye vissza a pólusvédő sapkákat.

7. Használat

7.1. Első- és ismételt üzembe helyezés

Használat előtt és hiba miatt bekövetkező vagy tervezett leállás után ellenőrizze a szivattyú használatra kész állapotát.

Ellenőrizze a PREMAxx gázolajszivattyú és a rászertelt tartozékok hiánytalan és sérülésmentes állapotát. Haladéktalanul cserélje ki a károsodott alkatrészeket, és soha ne használja a károsodott szivattyút.



FIGYELEM!

A termék károsodásának veszélye!

- A szivattyú első bekapcsolása előtt és a folyadékoszlop megszakadása esetén manuálisan kell pumpálni, mivel a szivattyú szárazon futása tönkretelheti a radiális tengelytömítést.

A szivattyú előkészítése a használatra (lásd a 6.-1 ábrát):

- Tartsa a töltőszelepet (6, ill. 7) egy felfogótartályba.
- Nyomja meg, és tartsa benyomva, vagy rögzítse a töltőkart (15, ill. 16) a reteszkarral (14) (az automatikus töltőszelepes kivétel esetén). Tartsa a töltőszelepet a feltöltendő tartályba.

- A kézipumpa karjával (22) szivattyúzza annyi ideig a szállítandó folyadékot, amíg a folyadék megjelenik a töltőszelepnél (6, ill. 7). Az integrált lefejtésgátló miatt a folyadékoszlop hosszabb leállási idő esetén megszakadhat, így ebben az esetben is szükség van az újbóli pumpálásra.
- A szivattyú bekapcsolásához működtesse a billenőkapcsolót (17).

FIGYELEM!



A termék károsodásának veszélye!

- Soha ne működtesse a szivattyút folyadék szállítása nélkül. Fennáll a PREMAxx gázolajszivattyú szárazon futás miatt bekövetkező károsodása.
- A szivattyút csak függőleges helyzetben szerelje fel a tartályra, és csak így működtesse a szivattyút.
- Az axiális kerekesszivattyú nem kapcsol le automatikusan, ezért soha ne hagyja a szivattyút a tankolási folyamat alatt felügyelet nélkül.

- A töltési folyamat befejezéséhez engedje el a töltőkart, soha ne működtesse a szivattyút 2 percnél tovább zárt töltőszeleppel.
- Kapcsolja ki a billenőkapcsolóval a szivattyút.
- Úgy tegye le a töltőszelepet, hogy ne kerülhessen közeg a környezetbe.

8. Fenntartás

A PREMAxx gázolajszivattyú alapvetően kevés ápolást és karbantartást igényel.

A karbantartási folyamatokat mindig szakembernek kell végeznie.



VESZÉLY!

Fennáll az áramvezető részekkel való érintkezés veszélye.

- A szivattyú elektromos rendszerén végzett munkákhoz válassza le a szivattyút az feszültségforrásról, és biztosítsa visszakapcsolás ellen!

A WHG 19 i §-a szerinti üzemeltetési kötelezettségnek megfelelően a környezeti károk, személyi sérülések vagy anyagi károk elkerülése érdekében az alábbi alkatrészeket rendszeresen ellenőrizni kell, és adott esetben ki kell cserélni:

- Szivattyúház
- Töltőtömlő
- Töltőszelep

9. Karbantartás

A karbantartási folyamatokat mindig szakembernek kell végeznie. Minden idegen beavatkozás csökkentheti a teljesítményt, és személyi sérülés és anyagi kár veszélyét jelenti, valamint a garancia elvesztését vonja maga után.

VESZÉLY!



Fennáll az áramvezető részekkel való érintkezés veszélye.

- A szivattyú elektromos rendszerén végzett munkákhoz válassza le a szivattyút a feszültségforrásról, és biztosítsa visszakapcsolás ellen!
- A karbantartási munkák megkezdése előtt a PREMAxx gázolajszivattyút le kell választani minden elektromos és hidraulikus betáplálásról.

Vegye figyelembe a szivattyú használatához az alábbi javaslatokat:

- A karbantartáshoz személyi védőfelszerelést kell viselni.
- Fagyveszély esetén a szivattyút és a szállítási kört le kell üríteni, és a szivattyút legalább 0 °C / 32 °F hőmérsékleten kell tárolni.
- Ellenőrizze, hogy a címkék és a táblák nem váltak az idő folyamán olvashatatlaná, illetve nem váltak le.
- Az esetleges folyadékilépés megakadályozása érdekében rendszeresen ellenőrizze, hogy a vezetékek csatlakozása nem lazult meg.
- Rendszeresen ellenőrizze, és tartsa tisztán a szívóvezeték szűrőjét.
- Időről időre ellenőrizze a szivattyúházat, és távolítsa el adott esetben a szennyeződést.
- Ellenőrizze az áramkábel kifogástalan állapotát.

10. Hibakeresés

Hiba	Probléma oka	Megoldás
A motor nem indul.	▶ Nincs áramellátás.	▶ Ellenőrizze az elektromos csatlakozásokat.
Túl alacsony a szállított mennyiség.	▶ A töltőtömlő megtört vagy eldugult. ▶ Túl magas ellenállás a szívóvezetékben ▶ Túl nagy a szűrő ellenállása. ▶ A töltőszelep nincs teljesen nyitva.	▶ Ellenőrizze a töltőtömlőt. ▶ A szívóvezeték túl hosszú, megtört vagy szennyeződött, túl sok az ív. Ellenőrizze a szívószűrőt és a visszacsapó szelepet. ▶ Ellenőrizze, tisztítsa meg a szívószelepet. ▶ Nyissa meg teljesen a töltőszelepet.

10-1 táblázat: Hibakeresés

11. Javítás/szervíz

A PREMAxx gázolajszivattyú kifejlesztése és gyártása a legmagasabb minőségi szabványok betartása mellett történt.

Ha mégis probléma lépne fel az összes minőségbiztosítási intézkedés ellenére, akkor forduljon az ügyfélszolgálatunkhoz:

FMT Swiss AG

Tel +49 9462 17-246

Fax +49 9462 1063

service@fntag.ch

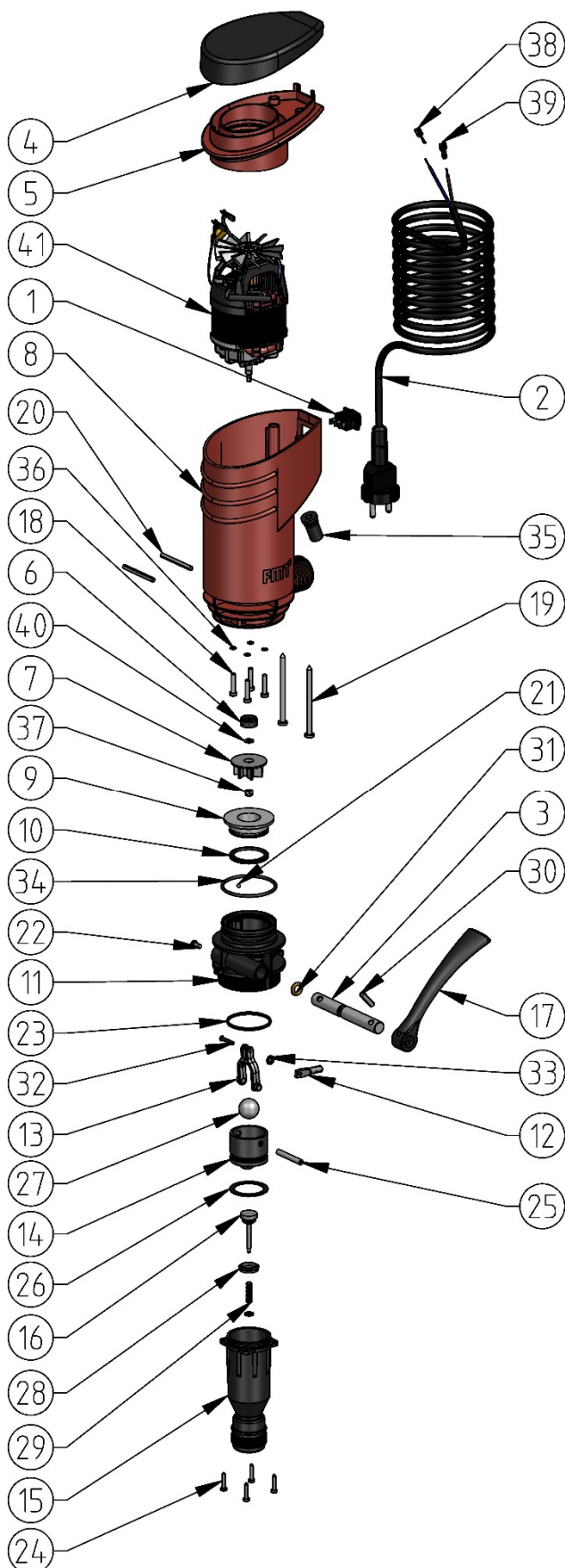
12. Hulladékkezelés

Az üzemeltető felelősséggel tartozik a szivattyú szabályszerű hulladékleadásáért.

A különböző anyagok hulladékleadásához be kell tartani az iparági és helyi előírásokat.

A PREMAxx gázolajszivattyú szétszerelését és hulladékleadását csak szakképzett személyzet végezheti.

13. A PREMAxx 230 V-os gázolajszivattyú robbantott ábrája

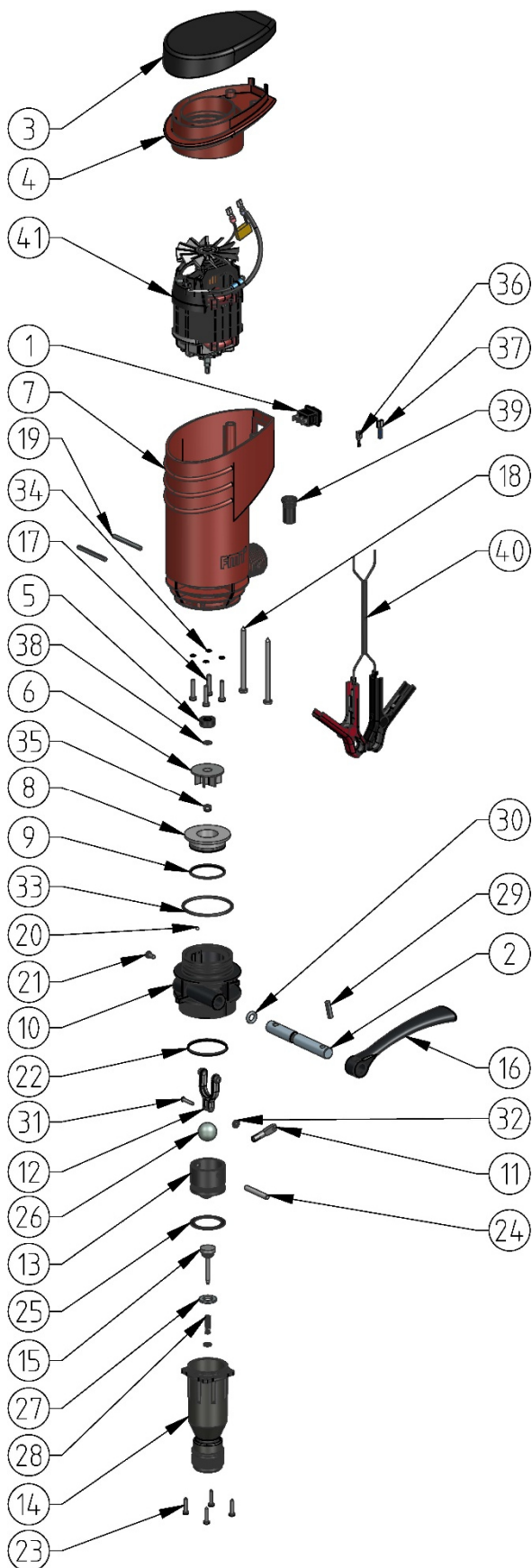


13.-1 ábra: A PREMAxx 230 V-os gázolajszivattyú robbantott ábrája

Tétel	Mennyiség	Megnevezés PREMAxx 230 V
1	1	Billenőkapcsoló, zöld, megvilágított
2	1	Kábel H05 RN F2 X 1,0-2 m
3	1	PREMAxx szivattyútengely
4	1	PREMAxx házfedél
5	1	Szivattyú köztes fedél
6	1	Tengelytömítő gyűrű-FPM
7	1	PREMAxx járókerék
8	1	PREMAxx készülékház
9	1	Közdarab
10	1	O-gyűrű NBR 70-31x2,2
11	1	Csőcsatlakozó
12	1	Menetes csapszeg
13	1	PREMAxx szivattyú hajtókar
14	1	PREMAxx szivattyú dugattyú
15	1	Szivattyúhenger
16	1	Szelepkúp
17	1	PREMAxx kar
18	4	Műanyag csavar 4x20
19	2	Forgácslap csavar 4,5x70/40
20	2	Kúpos hasított szeg DIN 1471
21	1	Acélgolyó
22	1	Lemezcsavar 3,9x9,5
23	1	O-gyűrű NBR 70-35 x2
24	4	Forgácslap csavar 3x16
25	1	PREMAxx szivattyú hajtókarcsap
26	1	Dugattyútömítés
27	1	Acélgolyó, D = 19,05 mm
28	1	Lapos tömítés
29	1	Nyomórugó
30	1	Kúpos hasított szeg DIN 1471
31	1	O-gyűrű-NBR 70-7x3
32	1	Szegecs DIN 660
33	2	Biztosító alátét
34	1	O-gyűrű FKM 80
35	1	Kábel törésgátló
36	4	O-gyűrű-NBR 70-4x1
37	1	Anyá DIN 985
38	1	Csúszósaru DIN 46345
39	1	Csúszósaru 4.8 x 0,5 mm
40	1	Alátét DIN 125A
41	1	Villanymotor 230 V-50/60 Hz

13.-1: Alkatrészek áttekintése a 13. - 1 ábrához

14. PREMAxx 24/12 V-os gázolajszivattyú robbantott ábrája



14.-1 ábra: PREMAxx 24/12 V-os gázolajszivattyú robbantott ábrája

Tétel	Mennyiség	Megnevezés PREMAxx 24 V	Megnevezés PREMAxx 12 V
1	1	Billenőkapcsoló, zölden megvilágítva	Billenőkapcsoló, zöld, megvilágított
2	1	PREMAxx szivattyútengely	PREMAxx szivattyútengely
3	1	PREMAxx házfedél	PREMAxx házfedél
4	1	Szivattyú köztes fedél	Szivattyú köztes fedél
5	1	Tengelytömítő gyűrű FPM	Tengelytömítés FPM
6	1	PREMAxx járókerék	PREMAxx járókerék
7	1	PREMAxx készülékház	PREMAxx készülékház
8	1	Közdarab	Közdarab
9	1	O-gyűrű NBR 70-31x2,2	O-gyűrű NBR 70-31x2,2
10	1	Csőcsatlakozó	Csőcsatlakozó
11	1	PREMAxx szivattyú menetes csapszeg	PREMAxx szivattyú menetes csapszeg
12	1	PREMAxx szivattyú hajtókar	PREMAxx szivattyú hajtókar
13	1	PREMAxx szivattyú dugattyú	PREMAxx szivattyú dugattyú
14	1	Szivattyúhenger	Szivattyúhenger
15	1	Szelepkúp	Szelepkúp
16	1	PREMAxx kar	PREMAxx kar
17	4	Műanyag csavar 4x20	Műanyag csavar 4x20
18	2	Forgácslap csavar 4,5x70/40	Forgácslap csavar 4,5x70/40
19	2	Kúpos hasított szeg DIN 1471	Kúpos hasított szeg DIN 1471
20	1	Acélgolyó	Acélgolyó
21	1	Lemezcsavar 3,9x9,5	Lemezcsavar 3,9x9,5
22	1	O-gyűrű-NBR 70-35x2	O-gyűrű NBR 70-35x2
23	4	Forgácslap csavar 3x16	Forgácslap csavar 3x16
24	1	PREMAxx szivattyú hajtókar csap	PREMAxx szivattyú hajtókar csap
25	1	Dugattyútömítés	Dugattyútömítés
26	1	Golyó, D = 19,05 mm	Golyó, D = 19,05 mm
27	1	Lapos tömítés	Lapos tömítés
28	1	Nyomórugó	Nyomórugó
29	1	Kúpos hasított szeg DIN 1471	Kúpos hasított szeg DIN 1471
30	1	O-gyűrű-FKM 70 - 7x3	O-gyűrű FKM 70 - 7x3
31	1	Félgömbfejű szegecs DIN 660	Félgömbfejű szegecs DIN 660
32	2	Biztosító alátét	Biztosító alátét
33	1	O-gyűrű FKM 80	O-gyűrű FKM 80
34	4	O-gyűrű FKM 70 - 4x1	O-gyűrű FKM 70 - 4x1
35	1	Hatlapú anya DIN 985	Hatlapú anya DIN 985
36	1	Csúszósaru DIN 46345	Csúszósaru DIN 46345
37	1	Csúszósaru 4.8 x 0,5 mm	Csúszósaru 4.8 x 0,5 mm
38	1	Alátét DIN 125 A	Alátét DIN 125 A
39	1	Törésgátló	Törésgátló
40	1	Kábel csipeszcsatlakozókkal -3 m	Kábel csipeszcsatlakozókkal -3 m
41	1	24 V-os villanymotor	12 V-os villanymotor

14.-1: Alkatrészek áttekintése a 14.-1 ábrához

15. EK megfelelőségi nyilatkozat



Gyártó:

FMT Swiss AG

Fluid Management Technologies Swiss

AG Gewerbestraße 6

6330 Cham / Schweiz

Kizárólagos felelősségünk tudatában kijelentjük, hogy az alábbi gép:

Típus	PREMAxx gázolajszivattyú 23 730 (230 V) 23 720 (24 V) 23 710 (12 V)
Motorfeszültség	230 / 24 / 12 V
Súly:	2,5 kg
Teljesítményfelvétel	23 730 (230 V) - 0,42 kW 25 720 (24 V) - 0,24 kW 23 710 (12 V) - 0,18 kW
Funkció	Dízel üzemanyagok és fűtőolaj szállítása
az alábbi irányelvek minden vonatkozó rendelkezésének megfelel:	
EK irányelvek	2006/42/EK gépekről szóló irányelv 2011/65/EU irányelv (RoHS)
Alkalmazott szabványok	EN 809:1998+A1:2009+AC:2012 EN ISO 12100:2010 EN 60204-1:2006+A1:2009 EN 60335-1:2012+A11:2014

A műszaki dokumentáció összeállításáért felelős személy:

Név: Manuel Bredenbruch

Cím: Fluid Management Technologies Swiss AG

Gewerbestraße 6

6330 Cham / Schweiz

Tel.: +49 09462/ 17 -218

FMT Swiss AG Cham,

2017.06.22.

Dipl.-Ing. Rudolf Schlenker

(Ügyvezető)

FMT Swiss AG

Fluid Management Technologies Swiss

AG Gewerbestraße 6

6330 Cham / Schweiz

Tel. +41 41 712 05 37

Fax +41 41 720 26 21

info@fmtag.com

www.fmtag.com