

Használati útmutató

PIR mozgásjelző (190°, IP65)

Rend. sz.: 2377682

1 Rendeltetészerű használat

A termék egy infra mozgásjelző (PIR), amely tápellátása az elektromos hálózatról történik és falba szüllyeszthető a kivitele.

A csatlakoztatott fogyasztóhoz meghatározható egy bekapcsolási időtartam, ami azt adja meg, milyen hosszán marad a fogyasztó bekapcsolva a mozgásjelző aktiválását követően. Lehetősége van a kapcsolási küszöb vagy a környezeti fény intenzitásának beállítására is, amelynél a mozgásjelző működésbe lép.

A termék kizárólag privát célokra használható.

- A termék IP65 védettségű. Védett por, és minden irányú kis nyomású vízszög ellen.

Ez a készülék megfelel a törvényi, nemzeti és európai követelményeknek.

Biztonsági és engedélyezési okokból tilos a készüléket átalakítani és/vagy módosítani. Amennyiben ezt a készüléket a fent leírtaktól eltérő célra használja, a készülék károsodhat.

A szakszerűtlen használat rövidzárhoz, tűzhez, áramütéshez vagy más veszélyhez vezethet.

Figyelmesen olvassa el, és gondosan őrizze meg a használati útmutatót. Ha a készüléket továbbadja, adja hozzá a használati útmutatót is.

Az összes előforduló cégnév és terméknevezés a mindenkori tulajdonos védjegye. Minden jog fenntartva.

2 A szállítás tartalma

- a készülék
- 2 db csavar a tartóhoz
- 2 db tipli
- használati útmutató

3 A termék legfrissebb információi

A használati útmutató legfrissebb változatát letöltheti a www.conrad.com/downloads weblapról, vagy szkennelje be a képen látható QR-kódot. Kövesse a weboldal útmutatásait.

4 A szimbólumok magyarázata



A háromszögben található felkiáltójel szimbólum a dokumentumban található fontos információkra utal. Mindig figyelmesen olvassa el ezeket az információkat.



Áramütés veszély!



A termék megfelel II érintésvédelmi követelményeknek (megerősített vagy kettős szigetelés, védőszigetelés).



A nyílak segítségével különleges információkra és kezelési tanácsokra hívjuk fel a figyelmet.

5) Biztonsági tudnivalók



Gondosan olvassa el, és vegye figyelembe a használati útmutatót, különös tekintettel a biztonsági tudnivalókra. Ha a rendeltetészerű használatra vonatkozó biztonsági tudnivalókat és információkat nem veszi figyelembe, nem vállalunk felelősséget az ebből adódó személyi- vagy dologi károkért. Ezen felül érvényét veszíti a szavatosság/garancia is.

5.1 Általános tudnivalók

- A készülék nem játék. Tartsa távol a készüléket gyermekektől és háziállatoktól.
- Ne hagyja a csomagolóanyagot szanaszét heverni, mert veszélyes játékszerré válhatnak kisgyermek kezében.
- Amennyiben olyan kérdései lennének, amelyeket a használati útmutató nem válaszol meg, forduljon műszaki ügyfélszolgálatunkhoz vagy egy szakemberhez.

5.2 A kezelés

- Ha a biztonságos használat már nem lehetséges, akkor vonja ki a készüléket a használatból, és akadályozza meg a véletlenszerű használatot. A biztonságos használat akkor nem lehetséges, ha a készülék:
 - láthatóan sérült,
 - nem működik rendeltetészerűen,
 - hosszabb időn keresztül kedvezőtlen körülmények között volt tárolva, vagy
 - súlyos szállítási igénybevételnek volt kitéve.
- Mindig óvatosan bánjon a készülékkel. Lökések, ütések, vagy akár csekély magasságból való leesés is károsíthatja a készüléket.
- Forduljon szakemberhez, ha a készülék használatának a módja, a biztonsága vagy a csatlakoztatása vonatkozásában kérdései vannak.

5.3 A használat környezete

- Ne tegye ki a készüléket erős mechanikai igénybevételnek.
- Óvja a készüléket szélsőséges hőmérsékletektől, erős rázkódásoktól, éghető gázoktól, gőzöktől és oldószerektől.
- Óvja a készüléket a közvetlen napsütéstől.

5.4 Elektromos szerelés

VIGYÁZAT! Veszély!

A termék beszerelését és csatlakoztatását csak olyan személyek végezhetik, akik megfelelő ismeretekkel és gyakorlati tapasztalattal rendelkeznek az elektromos berendezések kezelésében! *)

Szakszerűtlen szereléssel Ön veszélyezteti/kockáztatja:

- A saját életét.
- annak az életét, aki üzembe helyezi, használja az elektromos készüléket.
- anyagi károkat, pl. tűz keletkezésével.
- személyi felelősséget személyi sérülésekért és anyagi károkért Mindig forduljon villanszerelőhöz!

*) A felszereléshez szükséges szakismeretek:

A felszereléshez különösen a következő területeken van szükség speciális ismeretekre:

- Az "öt villamossági biztonsági szabály": lekapcsolás (a készülék leválasztása az elektromos hálózatról); Biztosítani kell újból bekapcsolás ellen; a minden pólusú feszültségmentesség ellenőrzése; földelés és rövidre zárás; Szomszédos, feszültség alatt álló részek lefedése vagy korlátozása
- Megfelelő szerszámok, eszközök és mérőműszerek használata, valamint egyéni védőfelszerelés igénybevétele, ha szükséges
- Mérési eredmények kiértékelése
- Elektromos szerelési anyagok használata a feszültségellátásról való biztonságos leválasztás feltételeinek biztosítása érdekében.
- IP védelmi fokozatok
- Elektromos szigetelőanyagok csatlakoztatása
- A tápellátó hálózat típusa (TN rendszer, IT rendszer, TT rendszer) és az ebből következő csatlakozási feltételek (klasszikus nullázás, védőföldelés, szükséges kiegészítő intézkedések stb.)

Amennyiben Ön nem rendelkezik kellő ismeretekkel a fenti szakterületeken, úgy eszébe se jusson a készülék sajátkezű felszerelése és/vagy bekötése. Mindenképp hívjon villamossági szakembert!

6 Felszerelés

Fontos:

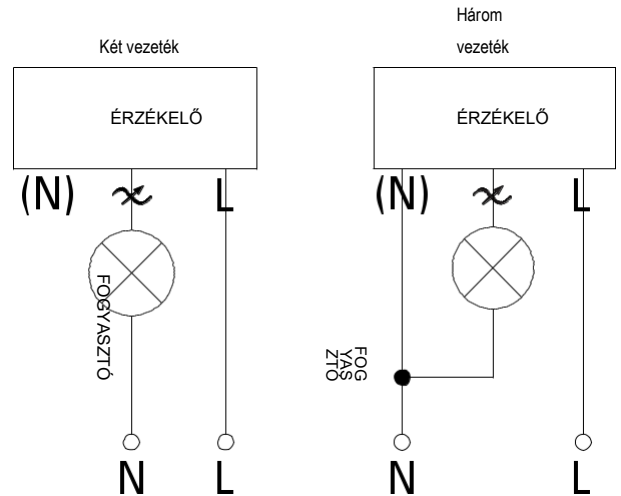


- **életveszély áll fenn áramütés következtében!** Az elektromos szerelést csak egy szakképzett elektromos szakember végezheti.
- Olvassa el a "Biztonsági tudnivalók" fejezetet gondosan és különösen legyen tekintettel az "Elektromos szerelés" pont alatt leírtakat.

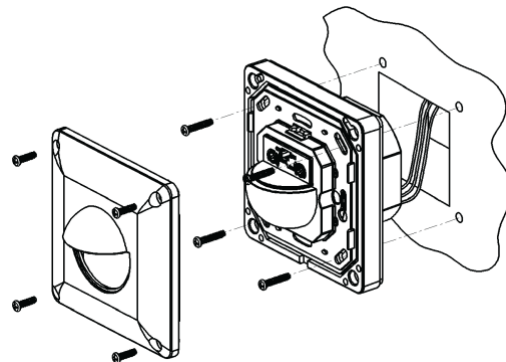


A szerelés két részből áll, nevezetesen az elektromos rendszerhez való csatlakozásból és a falon történő elhelyezésből.

6.1 Kapcsolási rajz



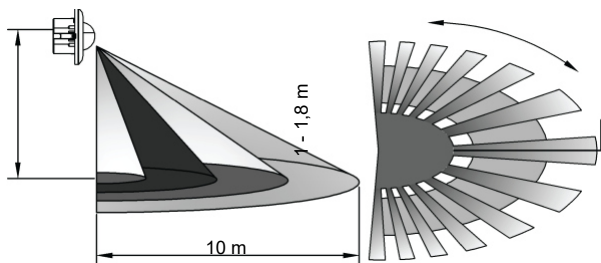
6.2 Szerelés



6.3 Az értékelő érzékelési területe



Ha a csatlakoztatott lámpa teljesítménye meghaladja a 60 W-ot, tartson legalább 60 cm távolságot a lámpa és az érzékelő között.



6.4 Mozgásérzékelő (PIR)

A passzív infravörös mozgásérzékelő (PIR) reagál a hőmérséklet-változásokra, amelyek akkor lépnek fel,

amikor például egy személy vagy állat belép az érzékelési területre.

- Szerelje fel a mozgásérzékelőt olyan helyre, ahol garantált, hogy az objektum áthalad az érzékelési területen.
- Ugyeljen arra, hogy a mozgásjelzőt megfelelő magasságra szerelje.
- Ne irányítsa a mozgásérzékelőt radiátorokra, lámpákra vagy olyan tárgyakra, amelyek hőmérséklete ingadozik (pl. elektronikus eszközök), vagy amelyek huzatban mozoghatnak. Ha ezt nem veszi figyelembe, nagy a valószínűsége annak, hogy az érzékelő véletlenül kiold.
- Ne szerelje a készüléket üveglap mögé.
- Ne tegye ki a mozgásjelzőt közvetlen napsugárzásnak.

7 Kezelés

7.1 „OFF / PIR / ON“ kapcsolóállások



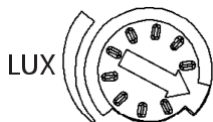
- ON:** A csatlakoztatott fogyasztó folyamatosan bekapcsolva marad.
- PIR** (automata üzemmód): Mozgás érzékelésekor a kapcsoló automatikusan tápáramot kap. A bekapcsolás ekkor a **LUX** szabályozó (a környezeti fényerő erőssége) beállításától függ.
- OFF:** A csatlakoztatott fogyasztó ki van kapcsolva.

7.2 „TIME“ bekapcsolási idő



- Ezzel a forgatógombbal beállíthatja, hogy a csatlakoztatott fogyasztó mennyi ideig maradjon bekapcsolva a mozgásérzékelő aktiválása után.
- Ha a fogyasztó bekapcsolásának időtartama alatt újabb mozgást észlel, az időzítő elölről indul.
- További információk a "Műszaki adatok" fejezetben a "PIR érzékelő bekapcsolási időtartama" alatt található.
- A forgatógomb beállítása
 - Az óramutató járásával ellentétes irányba: a bekapcsolási időtartam csökkentése.
 - Az óramutató járásával megegyező irányba: a bekapcsolási időtartam növelése.

7.3 „LUX“ kapcsolási küszöb



- Ezzel a forgatógombbal a környezeti fényerő kapcsolási küszöbét ill. intenzitását állíthatja be, amelynél a mozgásjelző bekapcsol.
- Óramutató járásával ellentétes irányba: A mozgásjelző aktiválása gyengébb fényviszonyoknál.
- Óramutató járásával egyező irányba: A mozgásjelző aktiválása erősebb fényviszonyoknál.

7.4 Működési teszt

Ha optimalizálni szeretné a beállításokat, vagy ellenőrizni szeretné, hogy a mozgásérzékelő megfelelően működik-e, lehetősége van működési teszt elvégzésére.

- Állítsa a kapcsolót az **ON** helyzetbe. Ekkor a csatlakoztatott fogyasztónak be kell kapcsolnia és bekapcsolva kell maradnia.
- Állítsa a kapcsolót az **OFF** helyzetbe. A csatlakoztatott fogyasztónak ekkor ki kell kapcsolnia ill. kikapcsolva kell maradnia.
- Állítsa a kapcsolót a **PIR** helyzetbe és haladjon át az észlelési területen. A mozgás észlelésekor a fogyasztónak automatikusan be kell kapcsolnia.
- Igy tesztelheti a PIR érzékelő (automatikus üzemmód) beállítását:
 - Állítsa a **TIME** forgatógombot a legrövidebb bekapcsolási időtartam helyzetbe.
 - Állítsa a **LUX** forgatógombot egy nappali teszt elvégzésekor a legnagyobb intenzitás (legerősebb fényviszony) helyzetbe.

→ Ha szükséges végezzen finombeállítást.

8 A meghibásodások kiküszöbölése

Probléma	Lehetséges okok
A csatlakoztatott fogyasztó nem kapcsol be.	<ul style="list-style-type: none"> Ellenőrizze a LUX forgatógomb beállítását és győződjön meg arról, hogy a kívánt érték megfelel a környezeti fényerősségnek. Ha pl. a beállítás túl magas, az érzékelő nem old ki sötétben.

Probléma	Lehetséges okok
	<ul style="list-style-type: none"> Győződjön meg arról, hogy a tápellátás megfelelően működik. Ellenőrizze, hogy a csatlakoztatott fogyasztó (pl. lámpa) nincs meghibásodva. Az érzékelési területen belüli mozgások túl gyorsak, és az elektronika kiszűri őket, hogy elkerülje a téves bekapcsolást. A kapcsoló OFF állásban van. Állítsa az ON vagy PIR helyzetbe.
A mozgásészlelés nem megfelelően működik.	<ul style="list-style-type: none"> A környezeti hőmérséklet túl magas. A mozgásjelzőt egy akadály (pl. üveg) befolyásolja abban, hogy felismerje a hőforrásokat. Ellenőrizze, hogy nem található hőforrás az érzékelési területen. Győződjön meg arról, hogy a mozgásérzékelő a megadott minimális magasságban lett felszerelve. Bővebb információk erről a "Műszaki adatok" fejezetben található.
A csatlakoztatott fogyasztó tartósan be van kapcsolva.	<ul style="list-style-type: none"> Az észlelési területen állandó mozgás tapasztalható. Újabb mozgás észlelése történt, mielőtt letelt volna az előző mozgás által kiváltott időtartam, amely alatt a fogyasztó bekapcsolva maradt. Határozzon meg rövidebb bekapcsolási időtartamot. A kapcsoló ON állásban van. Állítsa az ON vagy PIR helyzetbe.

9 Tisztítás és karbantartás



Fontos:

A termék alapján véve nem igényel karbantartást. Bármilyen karbantartási vagy javítási munkát csak a terméket ismerő szakember végezhet.

A készülékhez tisztításához használjon száraz, szármentes ruhát.

FONTOS TUDNIVALÓ Ne használjon agresszív tisztítószerket, alkoholt vagy más kémiai oldószert, mert ezek a ház sérüléséhez és hibás működéshez vezethetnek.

10 Ártalmatlanítás



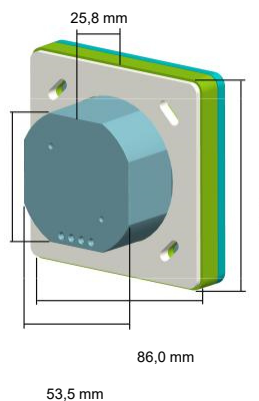
A használt elektronikus készülékek nyersanyagok tekintendők, nem valók a háztartási szeméthez. Az elhasznált készüléket a vonatkozó törvények szerint távolítsa el.

Ezzel Ön eleget tesz a törvényi kötelezettségeinek és hozzájárul a környezet védelméhez.

11 Műszaki adatok

Tápfeszültség	220 – 240 V váltó, 50/60 Hz
Névleges teljesítmény	max. 500 W (ohmos terhelés, pl. izzó) W (induktív terhelés, pl. energiatakarékos LED)
Áramfogyasztás	0,42 W (tartós üzem) 0,15 W (automata üzemmód)
Kapcsolási érintkező	Triak

A PIR érzékelő működési küszöbértéke	<3 – 2000 lux (beállítható)
A PIR érzékelő bekapcsolási időtartama	10 mp (±3) – 7 perc (±2) (beállítható)
A PIR érzékelő hatótávolsága	max. 10 m (<+24 °C)
A PIR érzékelő észlelési szöge	Vízszitens: 190°, függőleges: 120°
A PIR érzékelő szerelési magassága	1 - 1,8 m
A PIR érzékelő észlelési sebessége	0,6 – 1,5 m/s
Védelmi osztály	II
Védelem	IP65
Üzemi hőmérséklet	-5 bis +30 °C
Tárolási hőmérséklet	-20 bis +40 °C
Méret (H x Sz x Ma) (kb.)	86 x 86 x 64 mm
Súly (kb.)	126 g



Ez a Conrad Electronic SE kiadványa, Klaus Conrad Str. 1, D-92240 Hirschau (www.conrad.com). Minden jog fenntartva, a fordítás jogát is beleértve. Másolatok bármilyen formában történő készítéséhez, pl. fotóköpia, mikrofilm, vagy elektronikus adattfeldolgozásban való rögzítéshez a kiadó írásbeli engedélye szükséges. Az utánnymás, még kivonatos formában is tilos. A kiadvány megfelel a nyomtatás idején fennálló műszaki szintnek.

Copyright by Conrad Electronic SE.

*2377682_V1_0721_dh_mh_de