

Használati útmutató

Smart Lines kezdő készlet

Rend.sz.: 2377931



Rendeltetészerű használat

Ez a készlet 5 db, egyenként 3 kimenettel rendelkező Smart Line lámpát tartalmaz, amelyek színe az MCU távirányítóval vagy az alkalmazással állítható.

A termék csak beltéri használatra alkalmas. Ezért ne használja a szabadban. Kerülje a készülék érintkezését nedvességgel, pl. fürdőszobában, stb.

Biztonsági és engedélyezési okokból tilos a terméket átalakítani és/vagy módosítani. Amennyiben a készüléket a fent leírtaktól eltérő célra használja, a készülék meghibásodhat. A szakszerűtlen alkalmazás ezen kívül olyan veszélyekhez vezethet, mint pl. rövidzárlat, tűz, vagy áramütés. Figyelmesen olvassa el, és gondosan őrizze meg a használati útmutatót. Ha a terméket továbbadja, adja hozzá a használati útmutatót is.

Ez a termék megfelel az európai és a nemzeti törvényi követelményeknek. Az összes előforduló cégnév és terméknév a mindenkorai tulajdonos védjegye. Minden jog fenntartva.

A szállítás tartalma

- 5 db Smart Line lámpa szerelőlappal
- 10 db csavar
- 36-W vezérlőegység
- 5 db kétoldalas ragasztószalag
- MCU (bemeneti kábel 22AWG 20 cm, kimeneti kábel 22AWG 150 cm)
- Szerelőkarton
- 5 db dugós csatlakozó
- Hálózati adapter
- 10 db tipli
- Használati útmutató

A legújabb használati útmutatók

Töltse le az aktuális használati útmutatót a www.conrad.com/downloads weboldaltól, vagy szkennelje be a QR-kódot. Kövesse honlap útmutatását.



Jelmagyarázat



A háromszögbe foglalt villámszimbólum az egészségre ártalmas veszélyekre, pl. áramütés veszélyére hívja fel a figyelmet.



A háromszögbe foglalt felkiáltójel a használati útmutatóban található fontos információkra hívja fel a figyelmet. Mindig figyelmesen olvassa el ezeket az információkat.

A nyílsszimbólum különleges információkra és kezelési tanácsokra utal.

Biztonsági tudnivalók



Figyelmesen olvassa el, és tartsa be a használati útmutatóban foglaltakat, különös tekintettel a biztonsági tudnivalókra! Az ebben a használati útmutatóban található, szabályszerű használatra vonatkozó biztonsági tudnivalók és információk figyelmen kívül hagyásából eredő személyi sérülésekért vagy anyagi károkért nem vállalunk felelősséget. Ezen túlmenően ilyen esetben érvényét veszíti a szavatosság/jótállás is.

a) Általános információk

- Ez a termék nem való kisgyermek kezébe. Tartsa távol a kisgyermekektől és a háziállatoktól.
- Ne hagyja a csomagolóanyagot szabadon hozzáférhető helyen, mert veszélyes játékszerré válhat kisgyermek kezében.
- Óvja a készüléket a szélsőséges hőmérséklettől, közvetlen napsütéstől, erős rázkódástól, magas páratartalomtól, nedvességtől, éghető gázoktól, gőzöktől és oldószerektől.
- Ne tegye ki a terméket mechanikai igénybevételnek.
- Ha a termék már nem használható biztonságosan, akkor helyezze üzemén kívül, és akadályozza meg, hogy valaki véletlenül ismét használatba vegye. A biztonságos használat akkor nem lehetséges, ha a termék
 - láthatóan sérült,
 - már nem szabályszerűen működik,
 - hosszabb időn keresztül kedvezőtlen körülmények között volt tárolva, vagy
 - jelentős szállítási igénybevételnek volt kitéve.
- Bánjon a termékkel mindig óvatosan. Lökések, ütések, vagy akár csekély magasságból való leesés is károsíthatja a terméket.
- Forduljon szakemberhez, ha kétségei támadnak a termék működésével, biztonságosságával vagy csatlakoztatásával kapcsolatban.
- A karbantartási, beállítási és javítási munkákat kizárólag szakemberrel, vagy gyártói engedéllyel rendelkező szakműhellyel végeztesse.
- Ha még lenne olyan kérdése, amelyre ebben a használati útmutatóban nem talál választ, forduljon a műszaki vendégszolgálatunkhoz vagy más szakemberhez.

b) Csatlakoztatott készülékek

- Tartsa be azoknak a készülékeknek a használati útmutatóját és biztonsági előírásait is, amelyek ehhez a készülékhez csatlakoznak.

c) Kezelés

- Az alábbi megjegyzések figyelembe vétele elengedhetetlen a szabályszerű telepítéshez, szereléshez, rögzítéshez és kezeléshez. Őrizze meg ezért a használati útmutatót későbbi betekintés céljából. Mindig vegye figyelembe a termék műszaki adatait. A műszaki változtatások joga fenntartva. Olvassa el gondosan az alábbi (biztonsági) tudnivalókat!

d) Biztonsági tudnivalók

- Szerelési és javítási munkát csak villamosipari szakember végezhet a helyi biztonsági előírások figyelembevételével.
- Az áramütés elkerülése érdekében legyen rendkívül óvatos a lámpa tápfeszültséghez történő csatlakoztatásakor.
- Ha bizonytalan a villamos bekötéssel, ill. a szereléssel kapcsolatban, akkor kérjen segítséget villamosipari szakembertől.
- A munkák megkezdésekor kapcsolja ki, ill. válassza le az áramhálózatot (200-240 V). Mindig a villanyóraszakrénynél kapcsolja ki a feszültséget.
- A szerelőfuratok elkészítésekor vegye figyelembe a hálózati vezetékek helyzetét, hogy elkerülje ezek sérülését.
- A hálózati adaptert külön össze kell szerelni.
- A hálózati adapter szerelésekor figyeljen a megfelelő szellőzésre. A túl magas környezeti hőmérséklet lerövidítheti a készülék élettartamát, és működéskiesésekhez vezethet. A hálózati adapter max. (Tu) környezeti hőmérsékletét nem szabad túllépni.
- Figyeljen a hálózati adapteren feltüntetett feszültségadatokra.
- A hőszigetelés nem érintkezhet a lámpával/vezérlőegységgel. Ellenőrizze, hogy a készülék jól szellőzik. Túlmelegedés veszélye áll fenn!
- A készüléket csak száraz helyiségben szabad felszerelni és működtetni.
- A lámpa fényforrása nem cserélhető. Amikor a fényforrás eléri az élettartama végét, akkor az egész lámpát ki kell cserélni.
- Ha a hálózati kábel megsérül, akkor a termék használhatatlanná válik.

e) Szerelési-/telepítési útmutató

- Figyelem! A világítóberendezést le kell választani a hálózatról a telepítéshez.
- Üzem közben és feszültség alatt a dugós csatlakozásokat nem szabad csatlakoztatni, oldani vagy módosítani. Ez károsíthatja vagy tönkre teheti a LED-et.
- Csak a bővíthető világítóberendezéseket szabad további lámpákkal bővíteni.
- A LED-lámpák elektromos teljesítményének a LED előtétkészülékek teljesítménytartományában kell lennie. Vegye figyelembe a lámpa és az előtétkészülék típus tábláján található adatokat.
- Nem vállalunk felelősséget a szakszerűtlen használatból, kezelésből, telepítésből, módosításból eredő károkért. Ezekre nem vonatkozik a szavatosság/jótállás sem.
- Válasszon nagyobb kapacitású vezérlőegységet (névleges teljesítmény: max. 48 W), ha ellenőrizte, hogy a létrehozandó rendszer teljes teljesítménye 36 W és 48 W között van. A működéskiesések és veszélyhelyzetek elkerülése érdekében figyeljen arra, hogy létrehozandó rendszer összes teljesítménye ne lépje túl a 48 W-ot!

f) Hálózati adapter

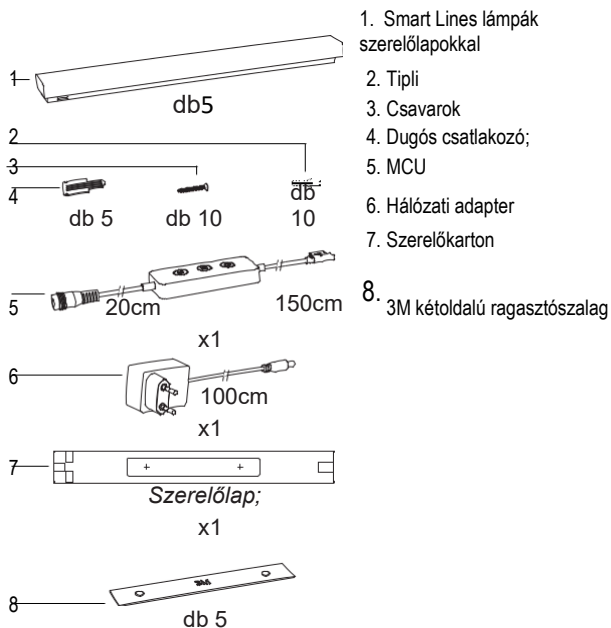


Ne módosítsa és ne javítsa az áramellátás alkatrészeit, beleértve a csatlakozókat, tápkábeleket és adaptereket is. Ne használjon sérült, károsodott alkatrészeket. Életveszély áll fenn áramütés következtében!

- A készüléket olyan csatlakozóaljzatba csatlakoztassa, amely mindig könnyen hozzáférhető.
- A készülékhez csak a vele szállított hálózati adaptert használja.
- A hálózati adapter feszültségforrásaként csak a közüzemi elektromos hálózat szabványos csatlakozóaljzata használható. A hálózati adapter használata előtt ellenőrizze, hogy a hálózati adapteren megadott feszültségadatok megegyeznek az Ön háztartásának a hálózati feszültségével.
- Soha ne csatlakoztassa a hálózati adaptert nedves kézzel.
- A hálózati adaptert soha ne a kábelnél fogva húzza ki a csatlakozóaljzattól. Mindig a csatlakozódugónál megfogva húzza ki.
- Biztonsági okokból vihar idején mindig húzza ki a hálózati adaptert a csatlakozóaljzattól.
- Ha a hálózati adapter láthatóan sérült, ne érintse meg, mert életveszélyes áramütés érheti! Ehelyett az alábbiak szerint járjon el:

- Kapcsolja ki annak a csatlakozóaljzatnak a feszültségét, amelyhez a készülék csatlakozik, (kapcsolja ki a megfelelő kismegszakítót, vagy vegye ki a biztosítékot, és végül kapcsolja le a megfelelő FI-relét).
- Húzza ki a hálózati adaptert a csatlakozóaljzataból.
- Cserélje ki ezt követően a meghibásodott hálózati adaptert azonos típusú hálózati adapterre. Ne használja tovább a meghibásodott hálózati adaptert.
- Figyeljen arra, hogy a vezeték ne csipődjön be, és éles széleken ne sérüljön meg.
- Vezesse úgy a vezetékeket, hogy az ne okozzon botlásvesztélyt. Sérülésvesztély áll fenn.

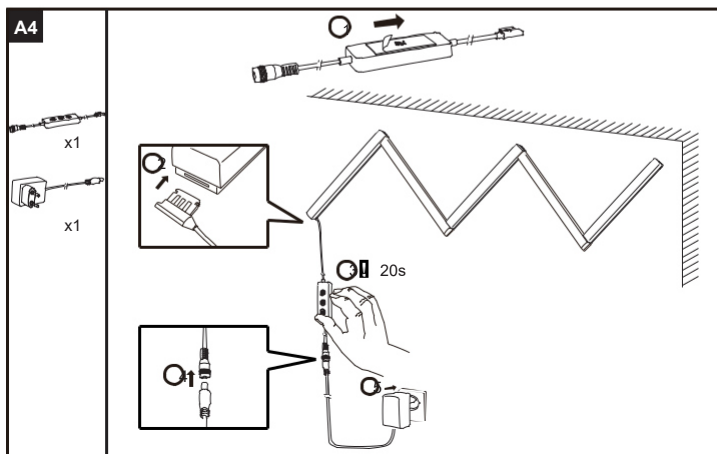
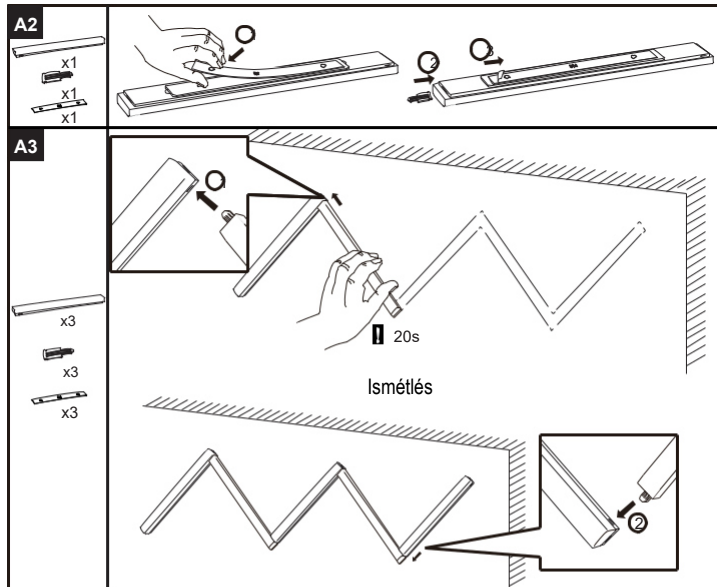
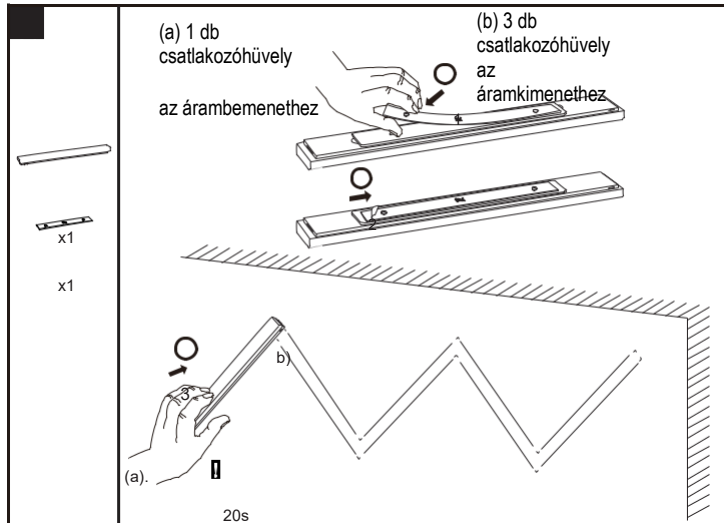
Kezelőelemek és szerkezeti elemek



A készülék kezelése

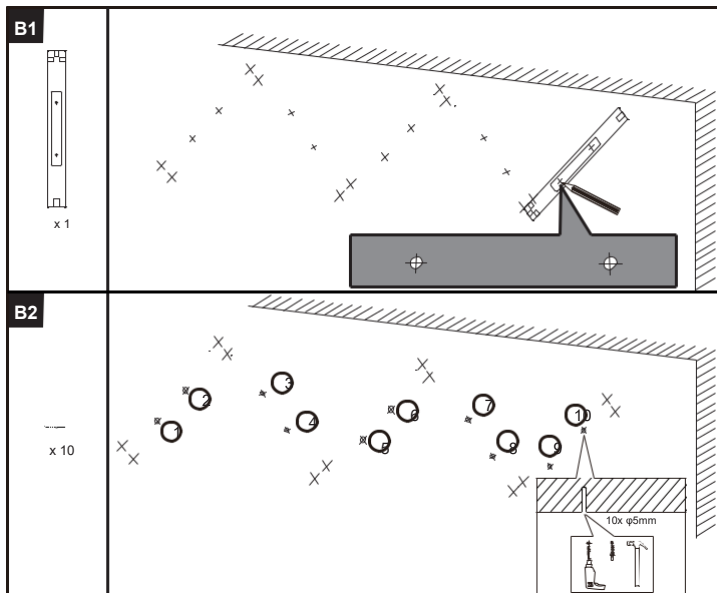
Felszerelés kétoldalas ragasztószalaggal

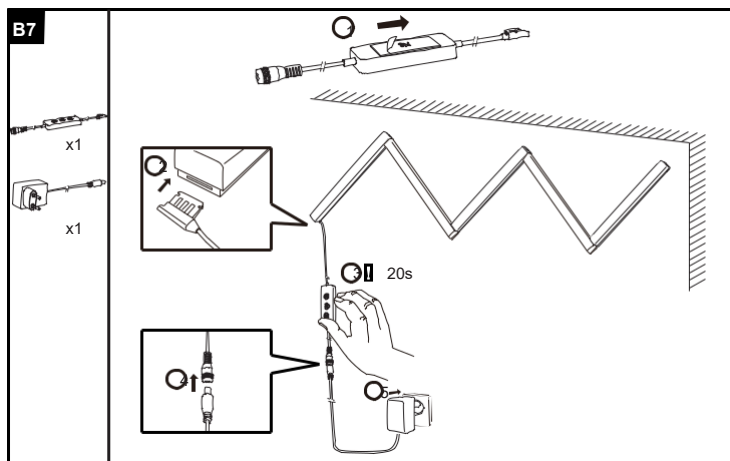
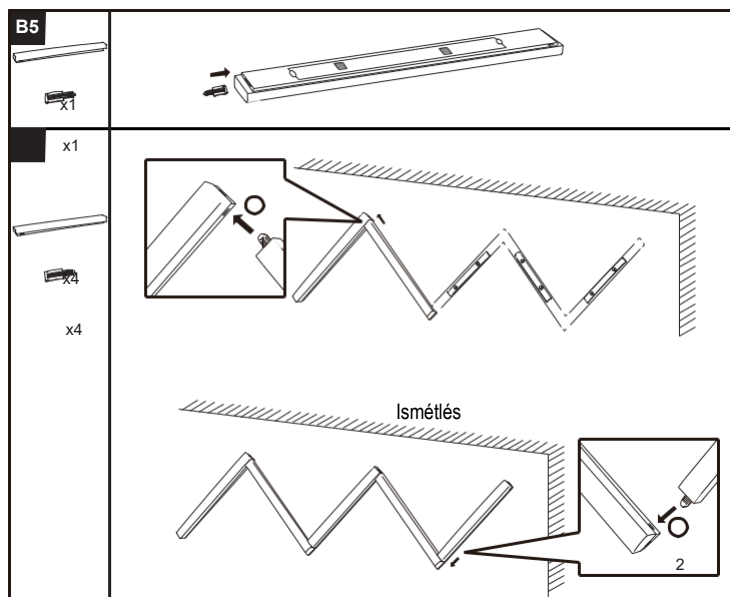
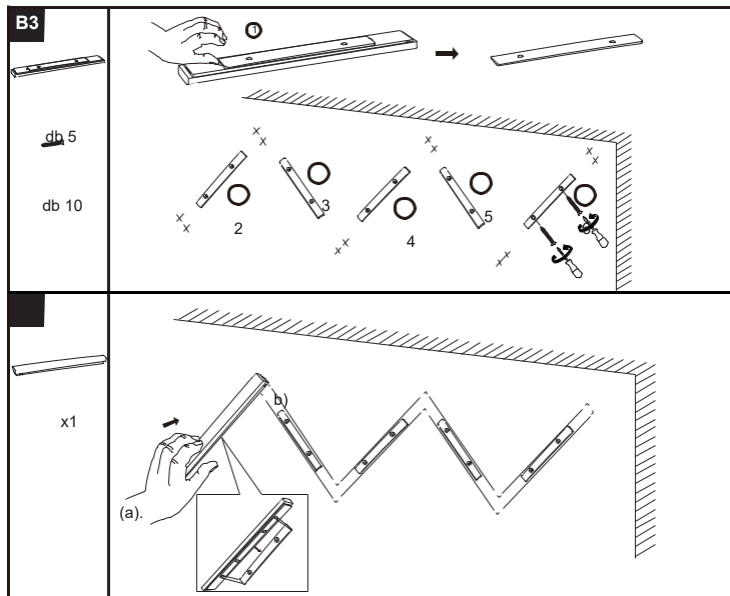
A Smart Line lámpa a legtöbb sima és tiszta felületre rögzíthető. A kétoldalas ragasztószalag védőpapírjának lehúzása után nyomja a terméket kb. 20 másodpercen keresztül a falra.



Az összes elem csatlakoztatása és a feszültség bekapcsolása után a rendszer automatikusan felismeri az elemek számát. Hibás esetén ellenőrizze, hogy az összes csatlakozódugó megfelelően csatlakozik, és kapcsolja vissza utána a feszültséget.

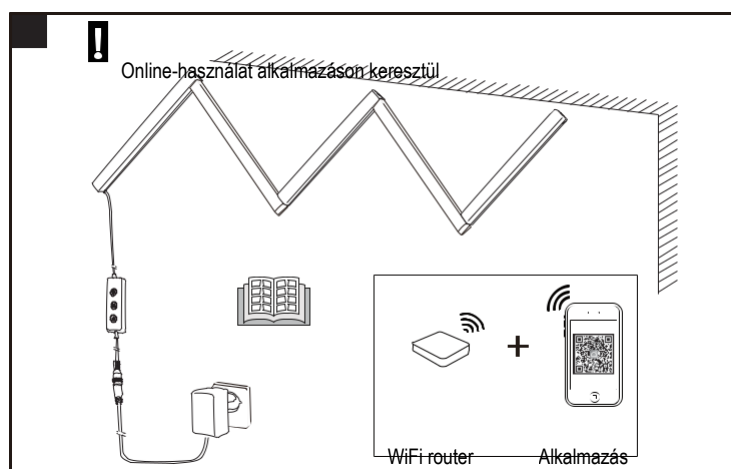
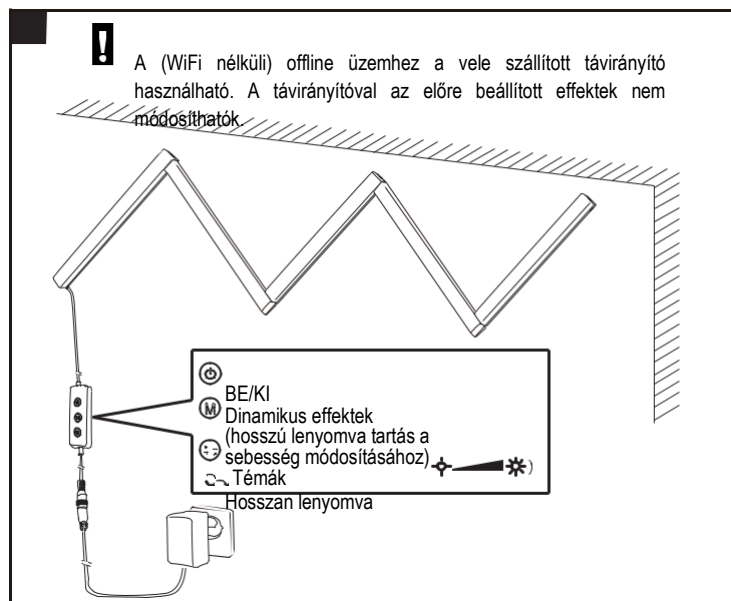
b) Szerelés csavarokkal





Az összes elem csatlakoztatása és a feszültség bekapcsolása után a rendszer automatikusan felismeri az elemek számát. Hibás elemek esetén ellenőrizze, hogy az összes csatlakozódugó megfelelően csatlakozik a készülékhez, és kapcsolja vissza a készüléket.

c) Offline-/Online használat



Mobil alkalmazás (App)

a) Az alkalmazás rendszerkövetelményei:

- iOS 9.0/Android 5.1 vagy újabb
- Hálózati kapcsolat WiFi-n keresztül
- Smart Life App (letölthető az alkalmazásruházakból vagy a QR-kóddal)

b) A készülék párosítása

Nyissa meg az alkalmazást.

- 1 Koppintson a „Gerät hinzufügen“ (eszköz hozzáadása) gombra vagy a „+“ jelre az alkalmazásfelület jobb felső sarkában.

- 2 A készülékek hozzáadhatók a „Manuell hinzufügen“ (Manuális hozzáadás) vagy az „Automatikusan keresés“ (Automatikusan keresés) lehetőséggel.

Eszköz manuális hozzáadása:

- Koppintson a „Manuell hinzufügen“ (Manuális hozzáadás) lehetőségre.
- Koppintson a „Beleuchtung“ (Világítás) lehetőségre.
- Koppintson a „Lichtquelle (Wi-Fi)“ (fényforrás WiFi) lehetőségre.

- 3 Adja meg a WiFi adatokat, és koppintson a „Weiter“ (Következő) gombra.

Megjegyzés: Koppintson a szimbólumra a megadott WiFi jelszó megjelenítéséhez.

- 4 Állítsa alaphelyzetbe a készüléket: -

Csatlakoztassa a hálózati adaptert.

- Tartsa 5 másodpercig lenyomva a gombot. Ekkor villogni kezd egy kék jelzőlámpa.
- Válassza ki a „Vergewissern Sie sich, dass die Anzeigeleuchte schnell blinkt“ (győződjön meg arról, hogy a kijelzőlámpa gyorsan villog) lehetőséget, és koppintson a „Weiter“ következő gombra.

Megjegyzés: A párosítási folyamatot a készülék visszaállítása után 3 perccel le kell zárni.

- 5 A készülék sikeres párosítása után az oldal automatikusan átvált a következő lépésre, és a kék ellenőrzőlámpa abbahagyja a villogást, és tartós fénnel világít. **Megjegyzés:** Ha a készülék párosítása nem sikerült, akkor ellenőrizze, hogy a WiFi jel elég erős, és a készülék be van kapcsolva. Ez után próbálja újra a párosítást. Ha ez nem sikerül, akkor próbálja meg a készüléket manuálisan hozzáadni. Amint sikerült a készülék párosítása, megjelenik az erre vonatkozó üzenet a kijelzőn. A készülék bármikor átnevezhető.

- 6 Koppintson a „Fertigstellung“ (kész) gombra a „Steuerung“ (vezérlés) megjelenítéséhez, és a készülék használatához.

Ápolás és tisztítás

- Tisztítás előtt mindig válassza le a terméket az elektromos hálózatról.
- Ne használjon agresszív tisztítószeret, alkoholt vagy más kémiai oldószert, mert ezek károsítják a házat, és a termék hibás működéséhez vezethetnek.
- A készülékház tisztításához használjon száraz, szőszmentes törlőruhát.

Hulladékkezelés



Az összes európai piacra szánt elektromos és elektronikus készüléket el kell látni ezzel a szimbólummal. Ez a szimbólum azt jelzi, hogy a készüléket az élettartama végén a napi háztartási hulladéktól különválasztva kell leadni a hulladékgyűjtésbe.

A használt készülékek tulajdonosa köteles a használt készülékeket a nem szelektíven gyűjtött kommunális hulladéktól elkülönített hulladékgyűjtésbe juttatni. A végfelhasználó köteles a használt készülékbe be nem épített használt elemeket és akkukat, valamint a roncsolásmentesen kivethető lámpákat a használt készülékek gyűjtőhelyén történő leadás előtt roncsolásmentesen eltávolítani a használt készülékből.

Az elektromos és elektronikus berendezések forgalmazóit törvény kötelezi a használt készülékek térítésmentes visszavételére.

A Conrad az alábbi **díjmentes** visszaadási lehetőségeket biztosítja (bővebb információk az internetoldalunkon találhatóak):

- a Conrad szaküzletünkben
- a Conrad cég által létesített gyűjtőhelyeken,
- A hulladékgazdálkodási közszolgáltatók vagy a gyártók és forgalmazók elektromos és elektronikus berendezések hulladékairól szóló törvény értelmében létrehozott gyűjtőhelyein.

A leadandó használt készüléken tárolt személyes adatok törléséért a végfelhasználó felel.

Vegye figyelembe, hogy a használt készülékek hulladékgyűjtésére és újrahasznosítására vonatkozóan Németországon kívül eltérő szabályok lehetnek érvényben.

Megfelelőségi nyilatkozat (DOC)

A Conrad Electronic SE (Klaus-Conrad Str. 1.; D-92240 Hirschau) kijelenti, hogy a jelen termék megfelel a 2014/53/EU irányelve követelményeinek.

- Az EU megfelelőségi nyilatkozat teljes szövege az alábbi internetcímen érhető el:

www.conrad.com/downloads

Írja be a termék rendelési számát a keresőmezőbe, ez után az EU megfelelőségi nyilatkozat letölthető a rendelkezésre álló nyelveken.

Műszaki adatok

Ez a termék G energiahatékonysági osztályú fényforrást tartalmaz.

Bemenet	200-240 V AC, 50/60 Hz
Kimenet.....	24 V/DC
Felszerelés.....	Kétoldalas ragasztószalag + szerelőlap + mágneses talp VAGY csavarok/tiplik + szerelőlap + Mágnes talp
Alkalmazás rendszerfeltételei.....	iOS 9.0/Android 5.1 vagy újabb WiFi kapcsolat erősségét. Smart Life App (az alkalmazásáruházból letölthető)
LED vezérlő.....	LPS34V-240-1500-2
LED fényessége.....	200 lm (3000K LED modulhoz)
Színhőmérséklet.....	2700-10.000 K
Kábelek.....	22AWG 20 cm (MCU-bemenet) 22AWG 150 cm (MCU-kimenet) 22AWG 100 cm (36-W vezérlő kimenet)
Frekvencia.....	2,4 – -2,4835 GHz
Adóteljesítmény.....	17 dBm
Hatótáv.....	10 m
Üzemi-/tárolási feltételek.....	-10 °C és +30 °C (üzemben) -20 °C ... +50 °C (tárolás) 20 % - 80 % rel. páratartalom (nem kondenzálódó)
Méreték (H x M x Sz):.....	300 x 19,5 x 34 mm
Súly.....	850 g

Ez a Conrad Electronic SE, Klaus-Conrad-Str. 1, D-92240 Hirschau (www.conrad.com) kiadványa. Minden jog fenntartva, a fordítás jogát is beleértve. Mindenfajta sokszorosítás, pl. fénymásolással, mikrofilmmel, vagy elektronikus adatfeldolgozó eszközzel a kiadó írásbeli engedélyéhez van kötve. Az utánnymás, még kivonatossan is, tilos. A kiadvány megfelel a nyomtatás idején fennálló műszaki szintnek.

Copyright 2022 by Conrad Electronic SE.

*2377931_v3_0522_02_DS_m_4L_(1)