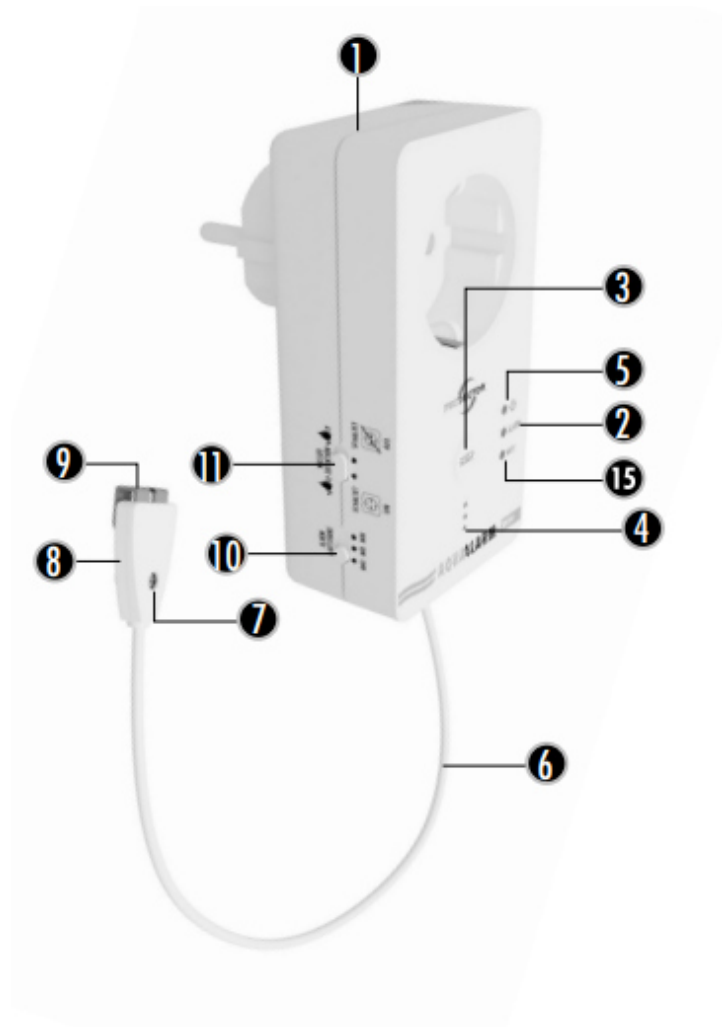


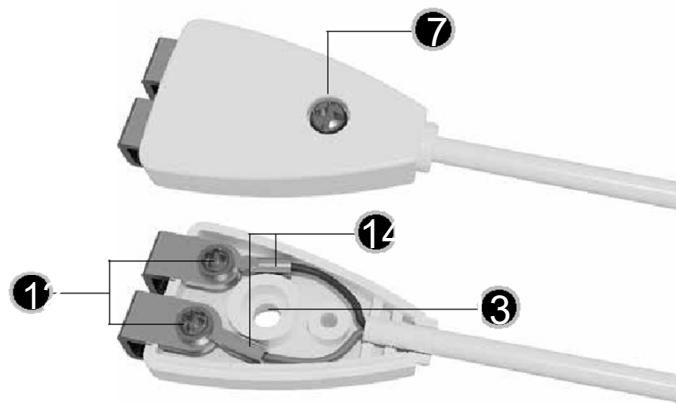
# WA-11

HASZNÁLATI ÚTMUTATÓ

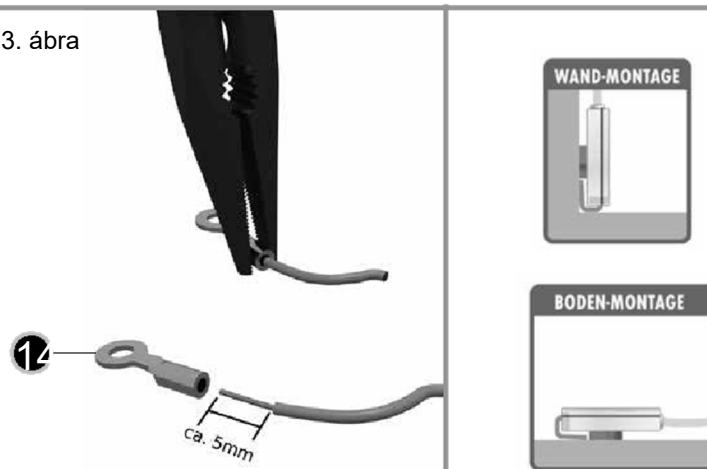




2. ábra VÍZJELZŐ



3. ábra




## SZERELÉSI ÉS ÜZEMELTETÉSI ÚTMUTATÓ

a WA-11 típusú VÍZJELZŐ  
készülékhez

### BEVEZETÉS

Köszönjük Önnek, hogy megvásárolta a WA-11 típusú VÍZJELZŐ-t. Kérjük, hogy a készülék használatba vétele előtt figyelmesen olvassa el és tartsa biztos helyen a Kezelési útmutatót, mert arra még később is szüksége lehet.

Ez a VÍZJELZŐ a csatlakoztatott készülékeket (max. 3680 Watt) felváltva kapcsolja vagy BE vagy KI, amennyiben az érzékelője vízzel kerül kapcsolatba. Ha a VÍZJELZŐ vizet észlel, megszólal a riasztó is. Az aktuális helyzetet az okostelefonon futó TUYA app-on keresztül is le lehet hívni. am Smartphone über-wacht werden.

 **Kérjük, legyen tekintettel arra,** hogy cégünknek nincs befolyása a TUYA app fejlesztésére.

Ez a VÍZJELZŐ csakis beltéri használatra való és tilos az ilyeneket egymásba dugva használni.

### A SZÁLLÍTÁS TARTALMA

1 db VÍZJELZŐ az érzékelő  
2 m hosszú vezetékével és az érzékelővel  
2 db szemes kábelsaru  
1 db felerősítésmaterial  
Használati útmutató.

### JELMAGYARÁZAT

1 = VÍZJELZŐ  
2 = a riasztó LED-je  
3 = RESET gomb  
4 = a riasztó hangszórója  
5 = a "feszültség alatt" visszajelző LED-je  
6 = az érzékelő összekötő vezetéke (2m)  
7 = az érzékelő borításának csavarja  
8 = érzékelő  
9 = érzékelő elektródái  
10 = riasztó hangerő kapcsolója  
11 = funkcióváltó kapcsoló  
12 = elektróda csavarjai  
13 = nyílás a rögzítőcsavar számára  
14 = szemes kábelsaru  
15 = a WiFi kapcsolat LEDje

## HASZNÁLAT

Dugja be a VÍZJELZŐ-t egy megfelelő hálózati dugaljba, az esetleg általa kapcsolandó készüléket pedig dugja be a készüléken lévő dugaljba.

A készülék oldalán lévő tolókapcsolóval

(11) Ön azt állíthatja be, hogy a VÍZJELZŐ BE- vagy Kikapcsolja a csatlakoztatott készüléket. A kapcsoló adott beállításától függően a WA-11 a következők szerint működik:

### "BE" kapcsolóállás esetén

Amikor az érzékelő vizet észlel, megszólal a riasztó és a dugalj BE állásba kapcsol át. Mindaddig, amíg az érzékelő vizet észlel, ez a kapcsolóállás nem változik. Ha az érzékelő már nem észlel vizet, akkor kb. 2 perc múlva befejeződik a riasztás és a dugalj kikapcsol.

### "KI" kapcsolóállás esetén

Amikor az érzékelő vizet észlel, kb. 2 percre megszólal a riasztó és a dugalj KI állásba kapcsol át. A VÍZJELZŐ

dugalját csak a RESET gombbal (3) lehet visszaállítani alaphelyzetbe. Ehhez akkor nyomja meg egyszer röviden a gombot, amikor az érzékelő már megszáradt. Ezután a készülék ismét képes lesz a víz észlelésére.

A "feszültség alatt" visszajelző LED-je (5) rögtön világítani kezd, amikor a VÍZJELZŐ-t bedugják a hálózati dugaljba.



Ajánljuk, hogy rendszeresen ellenőrizze a VÍZJELZŐ készülék működését. Ezt úgy végezze el, hogy az érzékelő elektródáit (9) röviden belemeríti a csapvízbe. Amennyiben a riasztó nem szólal meg, akkor kérjük, olvasson utána a „Hibás működés” fejezetben.

## A FELSZERELÉS

Az érzékelőt a csavar (7) eltávolítása után lehet felnyitni. Az érzékelő hátulján egy kis nyílás (13) van, az érzékelőt ennek segítségével lehet rögzíteni egy kis csavarral a végleges helyén. Olyan helyet válasszon ki, ahol az esetleg megjelenő vizet

a készülék a lehető legrövidebb időn belül képes észlelni.

Ugyanakkor vigyázzon, hogy az érzékelő két elektródája (9) ne érjen hozzá a padlóborításhoz.

#### **Az érzékelő összekötő vezetékének méretre igazítása**

(2. + 3. ábrák) Ha túl hosszú lenne az érzékelő vezetéke, akkor az könnyen méretre is vágható.

**FIGYELEM:** Húzza ki a VÍZJELZŐ-t a konnektorból, mielőtt hozzálátna a méretre vágásához.

Ehhez Önnek szüksége lesz az együttszállított szemes kábelsarura, egy kis csillagcsavarhúzóra és egy fogóra (ez lehet például kombinált fogó).

Először csavarja ki a csavarhúzóval a csavart (7) a készülékházból és vegye le az érzékelő borítását.

Ezután már szabadon hozzáférhető az elektróda két csavarja, ezeket is csavarja ki.

Vigyázzon, mert ekkor az elektródák is meglazulnak.

A fogóval vágjon le a vezetékből annyit, amennyi szükséges, de közben ügyeljen arra, nehogy túl sokat vágjon le.

Húzza le a vezetékről a külső szigetelést kb. 15 mm hosszban és utána blankolja a vezetéket a vágástól számított kb. 5 mm hosszban.

Dugja rá az egyik blankolt érre az egyik kábelsarut és azt a hátulján erősen roppantsa össze a fogóval. Adott esetben akár oda is lehet forrasztani a kábelsarukat.

## BEÁLLÍTÁSOK

### **Funkcióváltó kapcsoló (11)**

Ezzel a kapcsolóval az állítható be, hogy a csatlakoztatott készüléket a VÍZJELZŐ BE- vagy Kikapcsolja. Tolja a kapcsolót KI állásba (áthúzott konnektor), ami abban az esetben kapcsolja ki a csatlakoztatott

készüléket, amikor az érzékelő elektródái (9) vízzel kerülnek kapcsolatba.  
"BE" kapcsolóállás esetén a VÍZJELZŐ bekapcsolja a csatlakoztatott készüléket

#### **A riasztó hangerő kapcsolója**

(10) Ezzel a kapcsolóval Ön 3 különböző fokozatba állíthatja a riasztó hangerejét. A MAX a lehangosabb, a MIN a leghalkabb riasztási hangerő.

#### **RESET gomb (3)**

A RESET gomb rövid megnyomásával a készülék alaphelyzetbe állítható azután, hogy előtte vizet észlelt.

#### **TUYA-APP (WLAN)**

A WA-11 csatlakoztatható a WLAN hálózatra, majd a TUYA app-pal lehívható a pillanatnyi állapot. A TUYA app-pal ezenkívül Push üzenet is küldhető az okostelefonra, amennyiben a készülék vizet észlel.

#### **A készülék használatához szükséges feltételek**

A TUYA app\* legyen telepítve az Ön okostelefonjára. Az okostelefonnal ugyanarra a WLAN hálózatra jelentkezzen be, mint amelyen majd a WA-11 készüléket is használják.

#### **A WA-11 felvétele az app-ba**

Indítsa el a TUYA app-ot és koppintson rá a plusz jelre, amivel készüléket lehet hozzáadni.

Válassza a „Biztonsági érzékelők” kategóriát és görgessen le egészen az „Árvízi riasztók”-ig.

Koppintson rá a „Árvízi riasztók (Wi-Fi)”-re.

Jelölje ki az Ön saját WLAN hálózatát és adja meg a megfelelő jelszót, majd utána koppintson rá a „Tovább”-ra.

Ha a WA-11 WiFi kapcsolat LED-je nem villog gyorsan, akkor egy pár pillanatra tartsa lenyomva a RESET gombot.

Hagyja jóvá az app-ban, amikor a LED gyorsan villog és utána koppintson a „Tovább“-ra.

Most folyik a készülék hozzáadása, ez akár 2 percig is eltarthat. Ha nem sikerül megtalálni a WA-11-et, akkor kövesse az app utasításait és próbálja meg még egyszer.

\*Amennyiben a TUYA app még nincs installálva, akkor az okostelefonon lépjen be vagy az Apple app Store-ba vagy a Google Play Store-ba és installálja a Tuyasmart app-ot.

## MŰKÖDÉSI HIBÁK

### **Nem lehet kikapcsolni a riasztót a RESET gombbal.**

Amennyiben a riasztót nem lehet hatástalanítani a RESET gombbal, akkor a készülék még mindig vizet észlel. Ez olyankor fordulhat elő, ha víz került az érzékelőbe. Ilyenkor először húzza ki a VÍZJELZŐ-t a konnektorból és hagyja megszáradni az érzékelőt. Szét is szedheti az érzékelőt és

utána egy kendővel törölje szárazra.

### **Nem szól a riasztó, pedig vízben van mind a két elektróda**

1. Nincs elektromos kontaktus az érzékelő elektródái és a vezeték között > ilyenkor vizsgálja át a kábelsarukat.

2. Elszennyeződtek az érzékelő elektródái > tisztítsa le azokat, ehhez használjon például dörzspapírt vagy üvegszál csiszolót.

3. Amennyiben a fentiek közül egyik megoldás sem segítene, akkor valószínűleg valami elromlott. Ilyen esetben forduljon a szervizünkhöz. A szervíz elérhetőségei az alábbi címen találhatóak: [www.protector24.de](http://www.protector24.de)

## MŰSZAKI ADATOK

Feszültség: 230V 50Hz AC;  
1W

Kapcsolási teljesítmény: max. 16A,  
3680W;  $\phi$ 1

Frekvencia: 2,4 GHz; < 10 mW



**MEGJEGYZÉSEK**

Erős elektrosztatikus, elektromos vagy nagyfrekvenciás mágneses mező (kisülés, mobiltelefon, vezeték nélküli berendezés, adó-vevő, mikrohullámú sütő) hatására a készülék(ek) működésében zavarok léphetnek fel.

**Tisztítás és ápolás**

A csatlakoztatott készüléket tisztítás előtt válassza le

az elektromos hálózatról

(húzza ki a csatlakozó dugóját).

A készülékház külső részét

egy puha, szappanos vízbe mártott

törlőkendővel

törölje tisztára.

Ne használjon súrolószert

vagy vegyszert.

A szellőző résekre lerakódott port

elég egy puha ecsettel, vagy

esetleg porszívóval

kitisztítani. A porszívó szívófejét

ne közvetlenül a készülékre

irányítsa.

**BIZTONSÁGI TUDNIVALÓK**

A jelen használati útmutató

előírásainak figyelmen kívül hagyása

miatt bekövetkezett károk esetében

hatályát veszti a garanciára

vonatkozó igény. A következményes

károkért nem vállalunk felelősséget.

A szakszerűtlen kezelésből, vagy a

biztonsági előírások be nem

tartásából eredő anyagi károk vagy

személyi sérülések esetén nem

vállalunk felelősséget. Ezekben az

esetekben megszűnik minden

jótállási igény.

Biztonsági és engedélyezési

okokból (CE) tilos a készülék

önkéntes átépítése és/vagy

módosítása.

A készülék kivitele I. védelmi

osztályú, ezért azt csak szabványos

elektromos hálózati dugaljba

(230V~/50Hz) szabad bedugni.

A hálózatról működtetett készülék

nem való kisgyermek kezébe. Ezért

kisgyermek jelenlétében különös

gondossággal kell eljárni.

**⚠ Ne szerelje szét a készüléket!** Ez halálos áramütést okozhat. Ne hagyja a csomagolóanyagot felügyelet nélkül, a műanyag fóliák/-zacskók, sztiropor darabok, stb. egy kisgyermek számára veszélyes játékszerré válhatnak.

A készülék csak száraz belső térben használható (fürdőszobában vagy más nedves helyiségben nem). Ne kerüljön a készülékre nedvesség vagy pára. Halálos áramütés lehetősége áll fenn!

Bánjon óvatosan a készülékkel, mert az lökés, ütés, vagy már kis magasságból való leejtés következtében is megsérülhet.

Forduljon szakemberhez, ha kétségei támadnak a készülék működésével, biztonságosságával vagy csatlakoztatásával kapcsolatban.

## GARANCIÁVAL KAPCSOLATOS TÁJÉKOZTATÓ

A gyártómű a vásárlás dátumától számított 2 éven keresztül garانتálja, hogy a készülék anyaghibáktól és gyártási hibáktól mentes. Ez csak abban az esetben érvényes, ha a készüléket a szokásos módon használják és rendszeresen karbantartják. A gyártómű garanciális kötelezettsége a készülék bármely részének javítására vagy cseréjére korlátozódik, és csak akkor marad érvényben, ha nem végeztek rajta engedélyhez kötött módosítást vagy javítást. Az Ön, mint vevő, törvényes jogait ez a garancia semmiféle módon nem befolyásolja.

## **i** Vegye figyelembe az alábbiakat!

Nem áll fenn jótállási igényjogosultság többek között az alábbi esetekben:

- kezelői hiba,
- idegen beavatkozás/behatás
- mechanikai sérülés
- nedvesség/pára okozta károsodás
- a garancialevél  
(vásárlási bizonylat)  
hiánya

A jelen használati útmutató előírásainak figyelmen kívül hagyása miatt bekövetkezett károk esetében hatályát veszti a garanciára vonatkozó igény.

A következményes károkért nem vállalunk felelősséget! A szakszerűtlen kezelés, vagy a biztonsági előírások figyelmen kívül hagyása miatt keletkezett személyi sérülésekért vagy anyagi károkért nem vállalunk felelősséget! Ezekben az esetekben megszűnik minden jótállási igény.

### **A gyártói felelősség korlátozása:**

A gyártó nem vonható felelősségre semmilyen veszteségért vagy kárért, beleértve mindazon kísérő vagy következményes károkat is, amelyek közvetlenül vagy közvetve ezen termék üzemzavara következtében keletkeztek.

A gyártónak nincs ráhatása azon készülék operációs rendszerére, amelyre a szükséges app-ot letöltötték, ami aztán bizonyos funkciók kiesését okozta. Ilyen esetek előfordulásáért a gyártó nem vállal felelősséget.

A rendes működés biztosítása érdekében a készüléket rendszeresen, féléves ütemezésben kell tesztelni. A fentiekén túlmenően a rendes működés érdekében biztosítani kell a készülék interneten keresztüli riasztását ill. elérhetőségét, valamint folyamatosan gondoskodni kell a szükséges app frissítéséről. Az utóbbival kapcsolatban végre kell hajtani az okostelefon operációs rendszerének rendszeres frissítését is. A gyártóművel szemben támasztott esetleges igények megalapozása a fentebb felsorolt feltételek teljesítésével valósul meg.

Ezt a használati útmutatót a Protector GmbH, An den Kolonaten 37, 26160 Bad Zwischenahn cég tette közzé.

Jelen használati útmutató a műszaki fejlődésnek a nyomtatás időpontjában elért szintjét tükrözi. A műszaki és kivitelezési jellegű változtatások jogát fenntartjuk.