



- Bizonyosodjon meg róla, hogy az elhelyezéskor a csatlakozóvezetékek nincs összenyomva, megtörve vagy éles peremektől nem sérült meg.
- Ne működtesse a készüléket felügyelet nélkül!
- A készüléket csak száraz és zárt belső helyiségekben szabad használni. Nem érheti nyirkosság vagy nedvesség.
- Győződjön meg arról, hogy a csatlakoztatott készülékeknek csatlakozási értékei a készülék csatlakozási értékeivel megegyeznek.
- A készülék működés közben felmelegszik. Gondoskodjon megfelelő szellőzésről. A készülékházat nem szabad letakarni!
- Hideg és száraz helyen tárolja a készüléket, amikor nem használja.
- Forduljon szakemberhez, ha kétségei támadnak a készülék működésével, biztonságosságával vagy csatlakoztatásával kapcsolatban.
- A karbantartási, beállítási és javítási munkákat kizárólag szakemberrel vagy szakműhellyel végeztesse.
- Ha még maradna olyan kérdése, amelyre ebben a használati útmutatóban nem kapott választ, forduljon a műszaki vevőszolgálatunkhoz vagy más szakemberhez.
- Tartsa be azoknak a készülékeknek a használati útmutatóiban és biztonsági előírásaiban foglaltakat is, amelyekhez ezt a készüléket csatlakoztatja.

Használati útmutató

VC-WT 350 ultravékony powerbank, 10000 mAh

Rend. sz.: 2391159

Rendeltetés szerű használat

A készülék hordozható pótakkumulátorként szolgál, és mobil készülékek (pl. tabletek, okostelefonok, MP3-lejátszók, digitális kamerák, stb.) akkumulátorának a feltöltésére alkalmas. A belső, fixen beépített akku USB útján tölthető fel. A termék töltési állapot kijelzővel rendelkezik és védett rövidzár, túláram, túltöltés és mélykisülés ellen.

A készülék csak beltérben használható, kültéri használata nem megengedett. Nedvességgel való érintkezését (pl. a fürdőszobában) feltétlenül el kell kerülni.

Biztonsági és engedélyezési okokból tilos a terméket átalakítani és/vagy módosítani. Ha a készüléket a fentiekben leírtaktól eltérő célokra használja, a termék károsodhat. Ezen kívül a szakszerűtlen kezelés rövidzárlat, tűz, áramütés stb. veszélyét is előidézheti. Figyelmesen olvassa el a használati útmutatót, és őrizze meg. A terméket csak a használati útmutatóval együtt adja tovább.

A termék megfelel a törvényi, nemzeti és európai követelményeknek. Az összes előforduló cégnev és termékmegnevezés a mindenkorai tulajdonos védjegye.

A szállítás tartalma

- Powerbank
- Mikro USB töltőkábel (kb. 25 cm)
- Használati útmutató

A legújabb használati útmutatók

Töltse le a legfrissebb használati útmutatókat a www.conrad.com/downloads weblapról, vagy szkennelje be a képen látható QR-kódot. Kövesse a weboldal útmutatásait. A termék használati útmutatója is letölthető erről a linkről.



A szimbólumok jelentése



A háromszögbe foglalt felkiáltójel az útmutató olyan fontos tudnivalóira hívja fel a figyelmet, amelyeket feltétlenül be kell tartani.

A nyíl szimbólum mellett különleges tanácsokat és kezelési tudnivalókat olvashat.

Biztonsági tudnivalók

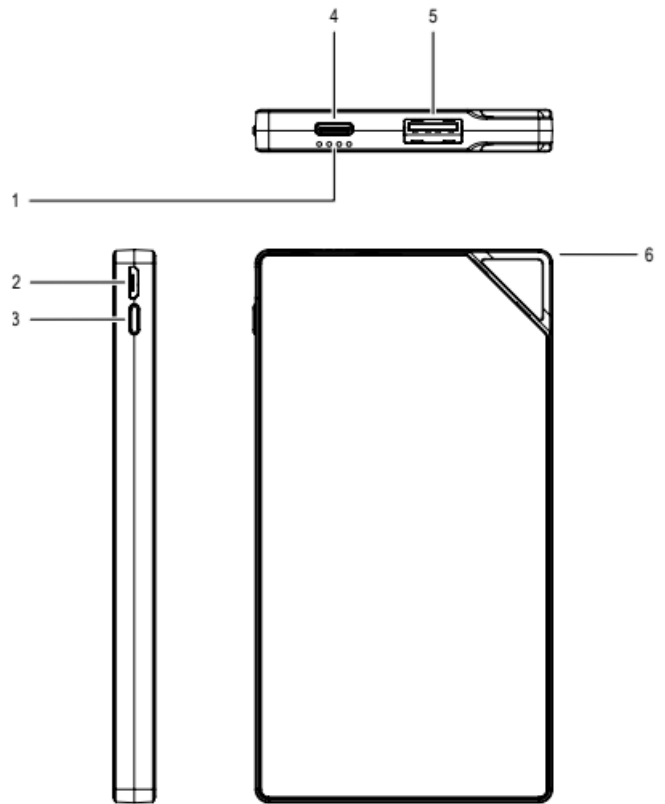


Figyelmesen olvassa el és vegye figyelembe a használati útmutatót, különös tekintettel a biztonsági tudnivalókra! Az ebben a használati útmutatóban szereplő biztonsági előírások és a szakszerű használatra vonatkozó adatok figyelmen kívül hagyásából eredő személyi sérülésekért/ anyagi károkért nem vállalunk felelősséget. A fentiekben túlmenően érvényét veszíti a szavatosság/jótállás is.

a) Általános információk

- Ez a készülék nem való gyerek kezébe. Tartsa távol gyerekektől és háziállatoktól.
- Ne hagyja a csomagolóanyagot szabadon hozzáférhető helyen, mert kisgyermek számára veszélyes játékká válhat.
- Óvja a terméket a szélsőséges hőmérséklettől, közvetlen napfénytől, erős rázkódásoktól, magas páratartalomtól, nedvességtől, éghető gázoktól, gőzöktől és oldószerektől.
- Ne tegye ki a terméket mechanikai igénybevételnek.
- Bánjon mindig óvatosan a termékkel. A termék lökés, ütés, vagy már kis magasságból való leesés következtében is megsérülhet.
- Ha a biztonságos használat már nem lehetséges, akkor vonja ki a terméket a használatból, és akadályozza meg, hogy valaki véletlenül ismét használatba vegye azt. A biztonságos használat már nem lehetséges, ha a termék:
 - látható sérülést szenvedett,
 - már nem működik rendeltetésének megfelelően,
 - hosszabb időn keresztül kedvezőtlen körülmények között volt tárolva, vagy
 - a szállítás során jelentős igénybevételnek volt kitéve.
- Amikor hideg helyről meleg helyiségbe viszi a készüléket, soha ne használja azonnal. Az ekkor keletkező kondenzvíz adott esetben tönkretelheti a készüléket. A termék csatlakoztatása és bekapcsolása előtt hagyja, hogy a termék felmelegedjen a környezeti hőmérsékletre. A körülményektől függően ez több óráig is eltarthat.

A termék bemutatása



- 1 Töltöttségi állapot jelző
- 2 mikro-USB bemenet
- 3 funkciógomb

- USB-C™
- 4 bemenet
- 5 USB-A kimenet
- 6 tartó fül

Kezelés



Az első alkalmazás előtt tölts fel teljesen a powerbanket. Soha ne töltsd fel a powerbanket, miközben azzal egy mobil készüléket tölt. Győződj meg róla, hogy a mobil készülékének csatlakozási értékei a termék csatlakozási értékeivel megegyeznek (ld. Műszaki adatok). Olvassa el mindig az adott mobil készülék használati útmutatóját. Ne zárja rövidre a powerbank USB be-/kimenetét.

a) Töltöttségi állapot ellenőrzése

A powerbank töltöttségi állapotának ellenőrzéséhez nyomja meg röviden a funkciógombot (3). A töltöttségi állapot jelző (1) egy futó fényt jelenít meg és a powerbank ellenőrzi az akkut. Végül a LED-ek megmutatják a töltöttségi szintet:

- 1 LED világít = 0–25 %
- 2 LED világít = 25–50 %
- 3 LED világít = 50–75 %
- 4 LED világít = 75–100 %

→ Ha nincs folyamatban USB-s készülék töltése, akkor a töltöttségi állapot jelző (1) néhány másodperc elteltével kialszik.

b) Powerbank feltöltése

A powerbank feltöltéséhez a következőket tegye:

- Válassza le a csatlakoztatott mobil készülékeket a powerbankról.
- A powerbank USB-C™ bemenetét (4) vagy a mikro USB bemenetét (2) kösse össze egy megfelelő USB-s áramforrással (max. 5 V / 1,5 A). Az USB-C™ bemenethez (4) használjon egy megfelelő USB-A - USB-C™ kábelt, ill. a mikro USB bemenethez (2) az együtt szállított mikro USB kábelt.

→ A teljes feltöltés időtartama kb. 7 óra.

- Töltés közben villog a töltöttségi állapot jelző (1):

	0–25 %	25–50 %	50–75 %	75–99 %	100 %
1. LED	villog	világít	világít	világít	világít
2. LED	ki	villog	világít	világít	világít
3. LED	ki	ki	villog	világít	világít
4. LED	ki	ki	ki	villog	világít

- Válassza le a kábelt a powerbankról és az áramforrásról is, ha a powerbank teljesen feltöltődött.

→ Ha a készüléket csak ritkán használja, ajánljuk, hogy három hónaponként teljesen töltsd fel, hogy a maximális teljesítményét megőrizze.

c) Mobil készülékek töltése

Mobil készüléket a következőképp tölthet a powerbankról:

- Először is válassza le a powerbanket az áramforrásról.
- Csatlakoztassa a töltendő mobil készüléket az USB-A kimenethez (5). Használjon ehhez egy megfelelő USB-A - USB-C™ kábelt vagy az együtt szállított mikro USB kábelt.
- Ha nem kezdődik meg automatikusan a töltés, nyomja meg röviden a funkciógombot (3) a powerbank bekapcsolásához. A töltöttségi állapot jelző (1) LED-jei világítani kezdenek és mutatják a powerbank aktuális töltöttségi szintjét (további információk az "a) Töltöttségi állapot ellenőrzése" pontban).
- Felügyelje a töltési folyamatot. Amint a mobil készülék feltöltődött (vagy a powerbank akkujja lemerült), a powerbank kikapcsol.
- A töltés manuális befejezéséhez válassza szét a kábeles összeköttetést a powerbank és a mobil készülék között. A powerbank néhány másodperc elteltével magától kikapcsol, a töltöttségi állapotot jelző (1) LED-jei kialszanak.

Ápolás és tisztítás



Semmi esetre se használjon agresszív tisztítószeret, tisztító alkoholt vagy más vegyi oldatokat, mivel azok megrongálhatják a házat vagy a készülék meghibásodását okozhatják.

- Tisztítás előtt válassza le a terméket a csatlakozóaljzatról és a csatlakoztatott készülékekről.
- A készülék tisztítására használjon száraz, szálmentes törlőkendőt. Víz nem kerülhet a burkolat alá.
- Tisztításnál ne nyomja erősen a felületet, hogy a karcolásokat elkerülje.

Ártalmatlanítás



Az elektronikus készülékek újrahasznosítható anyagok, ezért nem valók a háztartási hulladék közé. A használt készülék hulladékkezeléséhez be kell tartani az érvényes törvényi rendelkezéseket. Ezzel Ön eleget tesz a törvényi kötelezettségeinek és hozzájárul a környezet védelméhez.

Műszaki adatok

Bemenő feszültség/áram.....	5 V/DC, 1,5 A (USB-C™ / mikro USB)
Kimeneti feszültség/áram.....	5 V/DC, max. 2 A (USB-A)
Akku.....	lítium-polimer, 3,7 V, 10000 mAh
Töltési időtartam.....	kb. 7 óra
Üzemi- és tárolási feltételek.....	0 ...+45 °C, 40 – 85 % relatív légnedvesség
Méret (Sz x Mé x Ma).....	123 x 66 x 11,5 mm
Mikro USB töltőkábel hossza.....	kb. 25 cm
Súly.....	190 g