



- A karbantartási, beállítási és javítási munkákat kizárólag szakemberrel vagy szakműhellyel végeztesse.
- Ha még lenne olyan kérdése, amelyre ebben a használati útmutatóban nem talált választ, forduljon a műszaki vendégszolgálatunkhoz, vagy más szakemberhez.

## Használati útmutató

### DMA-1L 16 mérőadapter

Rend. sz.: 2435658



#### Rendeltetészerű használat

Ez a termék egy mérőadapter, amellyel olyan készülékek és más elektromos fogyasztók váltakozó áramerősségét lehet mérni, amik egy hálózati dugóval vannak ellátva.

A mérőadapert ehhez egy megfelelő hálózati csatlakozóaljzat és az elektromos fogyasztó közé kell csatlakoztatni.

A termék csak a CAT III túlfeszültség kategóriájú területen használható, pl. H. kizárólag olyan váltakozó feszültségű hálózatokban használatosak, amelyek névleges feszültsége max. 250 V/AC, és 16 A-es biztosítékkal vannak ellátva.

A termék csak a mérés idejére használható. A termék nem maradhat tartósan az áramkörbe kapcsolva.

A mérési művelet csak száraz környezetben megengedett.

Biztonsági és engedélyezési okokból tilos a készüléket átalakítani és/vagy módosítani. Amennyiben a fentiekől eltérő célra használja, a műszer tönkremehet. A szakszerűtlen alkalmazás ezen kívül olyan veszélyekhez vezethet, mint pl. rövidzárlat, tűz, vagy áramütés. Figyelmesen olvassa el, és gondosan őrizze meg a használati útmutatót. Ha a terméket másoknak továbbadja, adja hozzá a használati útmutatót is.

Ez a termék megfelel az európai és a nemzeti törvényi követelményeknek. Az összes előforduló cégnév és termékmegnevezés az adott tulajdonos védjegyének tekintendő. Minden jog fenntartva.

#### A szállítás tartalma

- Mérőadapter
- Használati útmutató

#### A legújabb használati útmutatók

Töltse le a legfrissebb használati útmutatókat a [www.conrad.com/downloads](http://www.conrad.com/downloads) web-oldalról, vagy szkennelje be a megjelenített QR-kódot. Kövesse a web-oldal útmutatásait.



#### A szimbólumok jelentése



A háromszögbe foglalt villám jel akkor jelenik meg, ha az egészségét fenyegeti veszély, pl. áramütés.



A háromszögbe foglalt felkiáltójel a használati útmutató fontos tudnivalóira hívja fel a figyelmet. Mindig figyelmesen olvassa el ezeket az információkat.

#### Biztonsági tudnivalók



Figyelmesen olvassa el és tartsa be a használati útmutatóban foglaltakat, különös tekintettel a biztonsági tudnivalókra! Ha Ön nem veszi figyelembe a rendeltetészerű használatra vonatkozó biztonsági tudnivalókat és információkat, nem vállalunk felelősséget az ebből adódó személyi sérülésekért vagy anyagi károkért. Továbbá érvényét veszíti a szavatosság/garancia is.

##### a) Általános tudnivalók

- Ez a készülék nem játékszer. Tartsa távol gyermekektől és háziállatoktól.
- Ne hagyja a csomagolóanyagot szabadon hozzáférhető helyen, mert veszélyes játékszerré válhat kisgyerekek kezében.
- Óvja a terméket szélsőséges hőmérséklettől, közvetlen napsütéstől, erős rázkódástól, magas páratartalomtól, nedvességtől, éghető gázoktól, gőzöktől és oldószerektől.
- Ne tegye ki a terméket mechanikai igénybevételnek.
- Ha már nem biztonságos a készülék további használata, üzemem kívül kell helyezni, és meg kell akadályozni a véletlenszerű használatbavételét. A biztonságos használat már nem lehetséges, ha a termék:
  - látható sérülést szenvedett,
  - már nem működik rendeltetésének megfelelően,
  - hosszabb időn keresztül kedvezőtlen körülmények között volt tárolva, vagy
  - a szállítás során jelentős igénybevételnek volt kitéve.
- Mindig óvatosan bánjon a termékkel. Lökések, ütések, vagy akár csekély magasságból való leesés is károsíthatja a készüléket.
- Forduljon szakemberhez, ha kétségei támadnak a készülék működésével, biztonságosságával vagy csatlakoztatásával kapcsolatban.

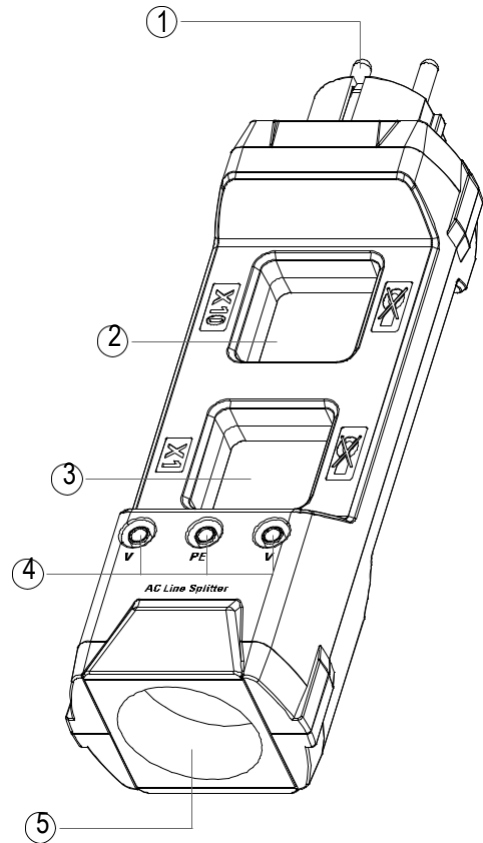
##### b) Csatlakoztatott készülékek

- Tartsa be a készülékhez csatlakoztatott más készülékek biztonsági előírásait és használati utasításait is.

##### c) A készülék

- Ne szerelje szét a terméket alkatrészeire, ez különösen vonatkozik a beépített csatlakozóra.
- Ne lépje túl a megadott maximális feszültség- és áramtartományt.
- A termék áram- vagy feszültségmérésen kívüli más célra való használata tilos.
- Szigorúan tilos az aljzatokba bármilyen más tárgyat behelyezni, kivéve az ilyen típusú alkalmazásra alkalmas és a biztonsági követelményeknek megfelelő mérővezetékeket.
- Fontos, hogy a mérőaljzatoknál ne végezzen áramméréseket (a be nem tartás rövidzárlatot eredményez)!
  - Semmilyen körülmények között ne zárja rövidre a mérőadapter érintkezőit.

#### Kezelőelemek és alkatrészek



- |                       |   |
|-----------------------|---|
| 1 Csatlakozódugó      | 4 Bemenetek feszültségméréshez: L-N, L-PE, N-PE |
| 2 Árammérő kamra: X10 |   |
| 3 Árammérő kamra: X1  | 5 Dugaszóaljzat                                 |

#### Használat

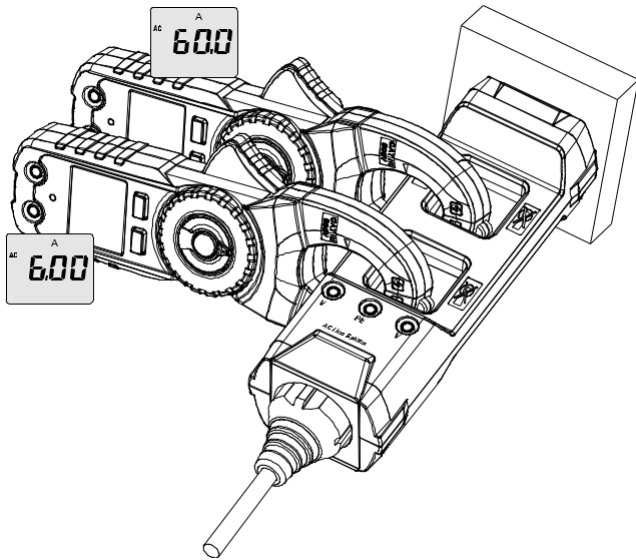


Az áramerősség mérése a kereskedelemben kapható váltakozó áramú lakatfogókkal történik a szigetelt mérőkamráknál, a feszültséget pedig voltmérőkkel (multiméterekkel) a mérőaljzatoknál.

A megfelelő fizikai mennyiség meghatározására szolgáló mérések egyidejűleg is elvégezhetők. A termék csak a mérés idejére használható. A termék nem maradhat tartósan az áramkörbe kapcsolva.

**CAT III** Ez a III. túlfeszültségi kategória olyan elektromos és elektronikus eszközökön végzett mérésekhez, amelyek hálózati csatlakozóval csatlakoznak a hálózathoz. Ez a kategória tartalmazza az alacsonyabb kategóriákat is CAT I jelző- és vezérlőfeszültségek méréséhez).

## a) Vonali áramá mérése

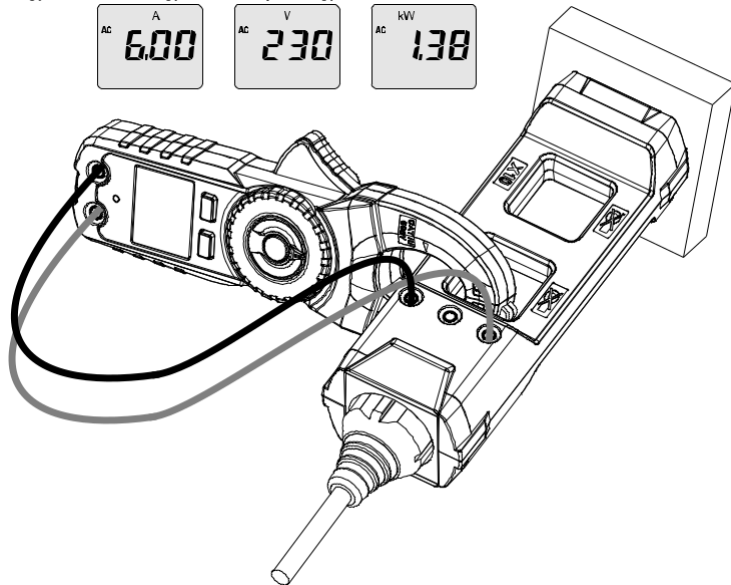


1. Először csatlakoztassa a mérőadapter hálózati csatlakozóját egy 230 V/AC hálózati aljzathoz.
2. Ezután csatlakoztassa az elektromos fogyasztó tápvezetékét az adapter aljzatához.
3. Ekkor vezesse a lakatfogó pófáját az „AX1” vagy „AX10” jelölésű mérőkamra középehez és kapcsolja be a fogyasztót.
4. Ezután olvassa le a vonali áram mért értékét az „AX1” jelölésű mérőkamrában vagy használja az alacsonyabb áramokhoz való „AX10” mérőkamrát és a kapott eredményt ossza el tízzel.

## b) Feszültség és teljesítmény mérése

A védővezető (PE) földelőkábelként szolgál.

Mérje meg a feszültségkülönbséget az N (semleges vezeték) és a PE (védőföldelés) között, hogy ellenőrizze, hogy a földelés jó-e vagy sem.



1. Először csatlakoztassa a mérőadapter hálózati csatlakozóját egy 230 V/AC hálózati aljzathoz.
2. Ezután csatlakoztassa az elektromos fogyasztó tápvezetékét az adapter aljzatához.
3. Ekkor vezesse a lakatfogó pófáját az „AX1” jelölésű mérőkamra középehez, csatlakoztassa a lakatfogó mérővezetékét a mérőadapter V bemeneteihez és kapcsolja be a fogyasztót.
4. Ezután olvassa le a csatlakoztatott fogyasztó áram-, feszültség- és energiafogyasztásának megfelelő értékeit.

## Ápolás és tisztítás

- Az alkalmankénti tisztítástól eltekintve a termék nem igényel karbantartást.
- Tisztítás előtt mindig válassza le a szerszámgépet az elektromos hálózatról.
- Ne használjon agresszív tisztítószereket, alkoholt vagy más vegyi oldószereket, mert ezek károsítják a házat, és a készülék hibás működéséhez vezethetnek.
- A készülékház tisztításához használjon száraz, szálmentes ruhát.

## Hulladékkezelés



Az elektronikus készülékek újrahasznosítható anyagok, ezért nem valók a háztartási hulladék közé. A használt készülék hulladékkezeléséhez be kell tartani az érvényes törvényi rendelkezéseket.

Ezzel Ön eleget tesz a törvényi kötelezettségeinek és hozzájárul a környezet védelméhez.

## Műszaki adatok

Névleges feszültség..... max. 250 V/AC, 50/60 Hz

Névleges áram.....max. 16 A

Védettség: IP40

Üzemi hőmérséklet..... 0°C ... +40°C

Légnedvesség működés közben..... max. 80 % rF , max. +31 °C

lineáris csökkenésnél 50 % rF, max. +40 °C

Tárolási hőmérséklet..... -20 ... +60 °C

Légnedvesség tárolás közben..... < 80% relatív páratartalom (nem kondenzálódó)

Működési magasság..... max. 2100 m

Túlfeszültségkategória..... CAT III 300 V

Méret (H x Sz x Ma)..... 225 x 68 x 58 mm

Súly..... rund 252 g