

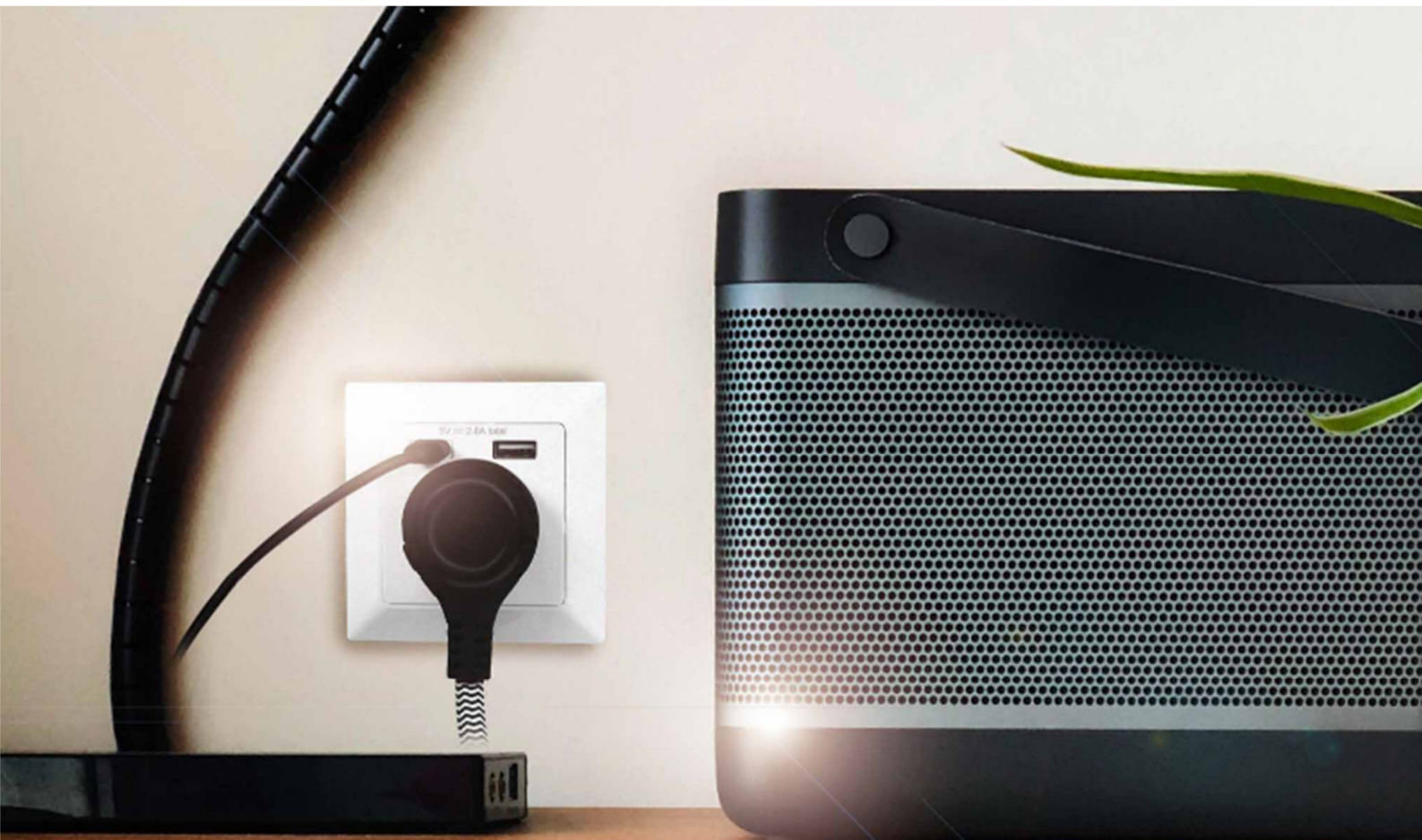


LogiLink®

Fali elektromos
csatlakozó aljzat 2
USB porttal

1 db USB-C™ port és 1 db USB-A port

Cikkszám: PA0262



Helytakarékos termék, amely közvetlen USB-n keresztüli töltési lehetőséget biztosít

Ez a gyorsan beszerezhető, kis helyigényű konnektor két 2 USB porttal is rendelkezik és csak a szokásos fali előkészítésre van szükség. Többé már nem kell külön töltőt bedugni az USB készülék töltéséhez. Jól használható a kávéházakban, fodrászatokban, szállodákban, vagy - természetesen - otthon, vagy az irodában is. Minden alkalomra, amikor az okostelefont vagy a tabletet az USB-n keresztül akarjuk gyorsan feltölteni.

*A közölt műszaki jellemzők és a mellékelt képek, ábrák a gyártó külön bejelentése nélkül is változhatnak.

*Az útmutatóban szereplő összes cégnév és készüléknév a mindenkori tulajdonos védjegye.



Made in China

Multifunkciós & Gyermekvédelemmel ellátott

Ehhez a süllyesztett aljzathoz az összes háztartási készülék csatlakoztatható és a beépített USB-C és USB-A port egyszerű töltést biztosít. A beépített biztonsági berendezés védi a két USB aljzatot az esetleges rövidzárlattól és az elektromos túlterheléstől.



A két 2 USB porton egyidejűleg két készülék (okostelefon, tablet, külső akku, MP3, digitális fényképezőgép, stb.) tölthető.



Ez az aljzat könnyedén befér a süllyesztett dobozba.



Gyors töltés az USB aljzatokon keresztül.

2 USB kimenet:
5 V/2.8 A,
14 W max.

Az AC aljzat max.
terhelhetősége:
16 A, max. 3680 W



RoHS
compliant



*A közölt műszaki jellemzők és a mellékelt képek, ábrák a gyártó külön bejelentése nélkül is változhatnak.

*Az útmutatóban szereplő összes cégnév és készüléknév a mindenkori tulajdonos védjegye.



PA0262



Műszaki adatok:

Névleges feszültség	230 V AC, 50/60 Hz
Max. teljesítmény	14 W
Fogyasztás készenléti üzemmódban:	0.09 W
Üzemi hőmérséklet	0–35 °C
Üzemi páratartalom	40–75% -
Tárolási hőmérséklet	10–50 °C
Tárolási páratartalom	10–80%
méret	8x8x3.8 cm
Súly	0.11 kg



*A közölt műszaki jellemzők és a mellékelt képek, ábrák a gyártó külön bejelentése nélkül is változhatnak.

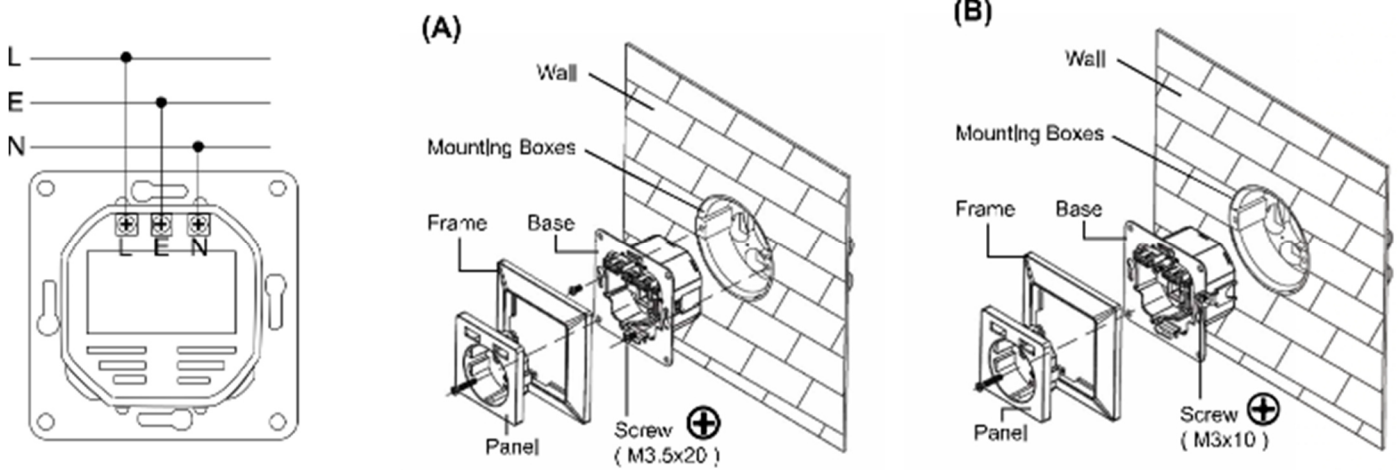
*Az útmutatóban szereplő összes cégnév és készüléknév a mindenkori tulajdonos védjegye.

4 052792 063

Made in China

A beszerelés menete:

- Szüntesse meg az adott áramkör áramellátását és ellenőrizze, hogy a bekötésre váró vezetékek feszültségmentesek legyenek.
- Kösse be az elektromos vezetékeket, majd illessze a helyére a fali szerelődobozt.
Kétféle rögzítési mód lehetséges: csavarral (A) vagy a kapcsokkal (B).
- Helyezze be a dobozba az egész aljzatot és húzza meg a csavarokat.



telepíthető



A doboz tartalma:

- » 1 db német fali csatlakozó aljzat 2 USB porttal

A dobozon lévő információ:

- » A termék méretei: 115x82x30 mm
- » A termék súlya: 0.115 kg
- » A csomag méretei: 485x355x240 mm
- » Tartalom: 100 db
- » A csomag súlya: 14 kg

*Kizárólag beltéri használatra!

*Ne használja nedves/páras környezetben.

*Az elektromos árammal működő készülékek telepítését és szerelését bízza minősített villamossági szakemberrel!

*Az közölt műszaki jellemzők és a mellékelt képek, ábrák a gyártó külön bejelentése nélkül is változhatnak.

*Az útmutatóban szereplő összes cégnév és készüléknév a mindenkori tulajdonos védjegye.



PA0262



4 052792 063

Made in China