

# DENVER<sup>®</sup>

## Vintage Vinyl – lemezjátszó

### VPL-210

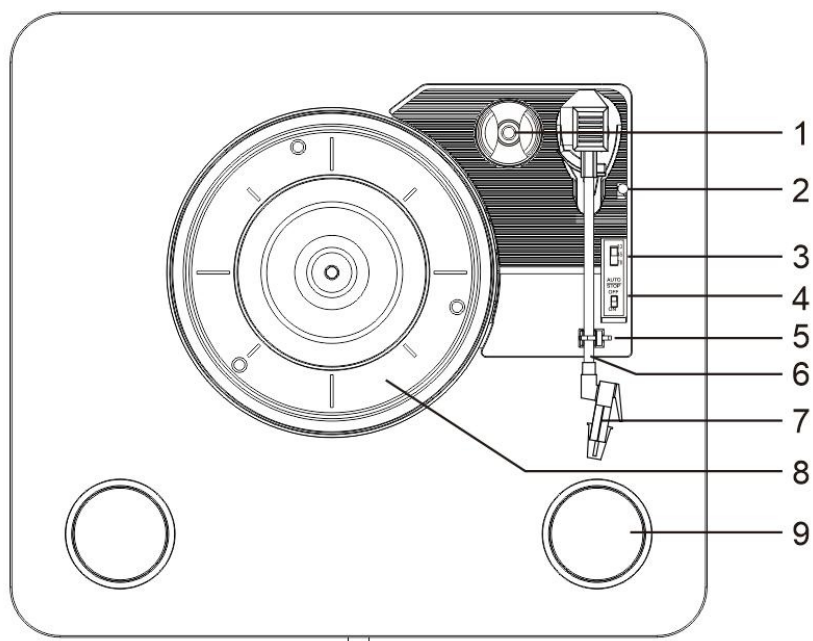


## HASZNÁLATI ÚTMUTATÓ

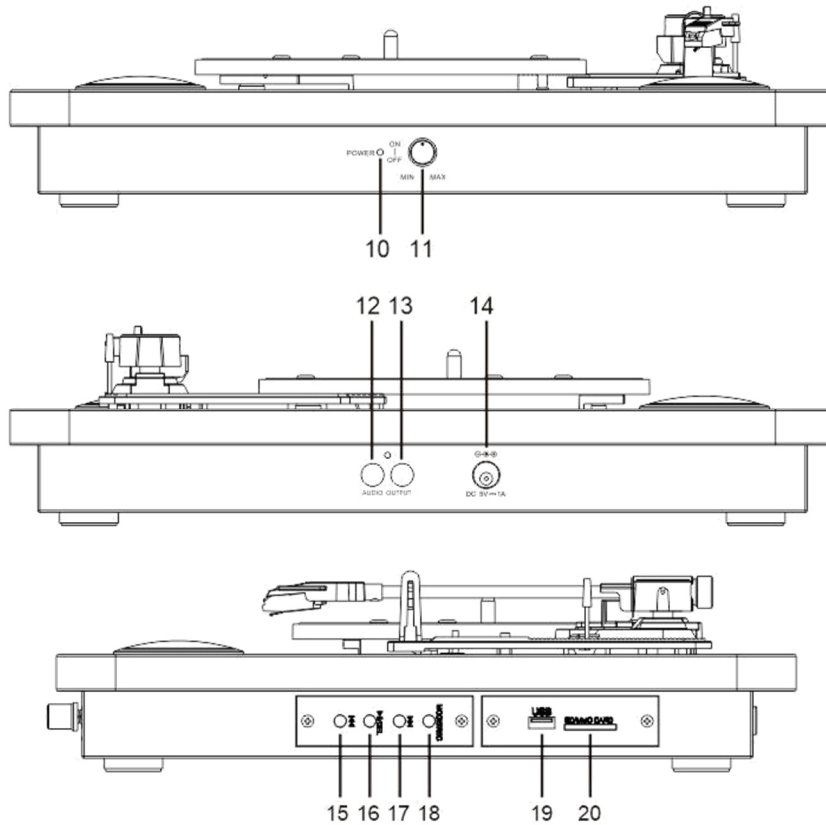
A készülék használata előtt figyelmesen olvassa el ezt a használati útmutatót, és őrizze meg a későbbiek számára.

[www.denver-electronics.com](http://www.denver-electronics.com)

## LEÍRÁS



1. Adaptertartó 45 fordulat/perces adapterrel
2. Hangszedőkar lift
3. Fordulatszám átkapcsoló (33/45/78)
4. Automatikus állj kapcsoló
5. Hangszedő kar tartó
6. hangszedőkar
7. hangszedő
8. lemeztányér
9. hangszóró
10. működésjelző
11. Be-/kikapcsoló és hangerő szabályozó
12. Jobb oldali csatorna
13. Bal oldali csatorna
14. Hálózati adapter bemenet
15. Előző zeneszám
16. Lejátszás/szünet/törlés
17. Következő zenesz.
18. Üzem módok: felvétel/USB/SD/Bluetooth
19. USB-port
20. SD/MMC kártyaolvasó



## ELSŐ BEÁLLÍTÁS

### TÁPELLÁTÁS

Győződjön meg róla, hogy a háztartása hálózati feszültsége megegyezik a készülék üzemi feszültségével. A készülék 5 V/DC tápegységhez csatlakoztatható.

### ERŐSÍTŐ CSATLAKOZTATÁSA (amennyiben szükséges)

A hangot lejátszhatja a beépített hangszórókon keresztül és igény szerint egy HiFi rendszert is csatlakoztathat. Csatlakoztassa az audio csatlakozókat a keverő vagy az erősítő vonalbemenetéhez RCA kábellel (nem tartozék).

- A piros dugót a jobb oldali csatornához kell csatlakoztatni.
- A fehér dugót a bal oldali csatornához kell csatlakoztatni.

### Hanglemez lejátszása

- Tegye egy hanglemezt a lemeztányérra. 45 fordulat/perces kislemezhez használja az adaptert.

- Válassza ki a kívánt sebességet az átkapcsolóval 33, 45 vagy 78 fordulat/perc fordulatszámhoz.
- Nyomja meg a be-/kikapcsoló gombot a készülék bekapcsolásához.
- Oldja ki a hangszedő kar reteszelését.
- Emelje fel a hangszedő kart.
- Helyezze a hangszedő kar tuját függőlegesen a hanglemez első barázdája fölé. A hanglemez elkezd forogni.
- Engedje le lassan a hangszedő kart a hanglemezre.
- **Egy hanglemez végén a lejátszás automatikusan befejeződik, amennyiben az automatikus állj kapcsoló az EIN (BE) pozícióban van. Ha a kapcsoló az AUS (KI) pozícióban van, a hanglemez tovább forog.**
- Emelje fel a hangszedő kart és helyezze vissza a tartójába.
- Helyezze fel a védősapkát a hangszedő kar túré és zárja rá a hangszedő kar reteszelését.
- Nyomja meg a be-/kikapcsoló gombot a készülék bekapcsolásához.

### Bluetooth-funkció

- Kapcsolja be a lemezjátszót, és győződjön meg arról, hogy a hangkar a tartón van.
- A lemezjátszó bejelenti a Bluetooth funkcióba való belépést.
- Aktiválja a Bluetooth funkciót az okostelefonon, és keresse meg a „VPL-210” Bluetooth-eszközt.
- Amint a kapcsolat létrejött, rövid bejelentést fog hallani.
- Az Előző szám, Szünet/Lejátszás/Törlés és Következő szám gombok lehetővé teszik a lemezjátszó zeneválasztásának vezérlését.
- Ha megszakítja a Bluetooth-kapcsolatot az okostelefonon, egy rövid bejelentést fog hallani.

### Felvétel USB stickre/SD kártyára

- Csatlakoztasson egy USB sticket a lemezjátszó USB-portjához, vagy helyezzen be egy SD-kártyát a kártyaolvasóba.
- Helyezzen egy lemezt a lemezjátszóra (lásd a Hanglemez lejátszása” fejezetet).
- A felvétel elindításához nyomja meg és tartsa lenyomva a MODE gombot 2 másodpercig; egy hangjelzés jelzi a felvétel kezdetét.
- Helyezze a hangszedő kart a hanglemezre. A felvétel MP3 fájlformátumban készül a csatlakoztatott adathordozón (USB stick vagy SD kártya).
- Ha a felvétel befejeződött, nyomja meg és tartsa lenyomva ismét a MODE gombot 2 másodpercig. Két hangjelzés jelzi a felvétel végét. A felvett zene az USB sticken vagy az SD-kártyán a „RECORD0” mappában található.
- A zeneszámok ábécé sorrendben tárolódnak a mappában.

- A felvétel után nyomja meg a MODE gombot a felvett műsorszám lejátszásához.
- Zeneszámok USB stickről vagy SD kártyáról való törléséhez nyomja meg és tartsa lenyomva 2 másodpercig a Pause/Play/Delete gombot a törölni kívánt szám lejátszása közben; egy hangjelzés igazolja, hogy a zeneszám törölve lett.

### Lejátszás USB stickről vagy SD kártyáról

- Csatlakoztasson egy USB sticket a lemezjátszó USB-portjához, vagy helyezzen be egy SD kártyát a kártyaolvasóba; a tárolóeszköznek csak MP3 fájlokat szabad tartalmaznia.
- A lemezjátszó bejelenti az USB vagy SD funkcióba való belépést.
- A zene automatikusan lejátszódik.
- Az Előző szám, Szünet/Lejátszás/Törlés és Következő szám gombok lehetővé teszik a lemezjátszó zeneválasztásának vezérlését.

Kérjük, fogadja el: Minden termékünket előzetes értesítés nélkül is módosíthatjuk. Jelen Használati útmutatóban a tévedések és hiányosságok joga fenntartva.

MINDEN JOG FENNTARTVA, SZERZŐI JOGOK TULAJDONOSA : DENVER ELECTRONICS A/S

# DENVER®

[www.denver-electronics.com](http://www.denver-electronics.com)

CE



Az elektromos és elektronikus készülékek olyan anyagokat, összetevőket és alapanyagokat tartalmaznak, amelyek károsak lehetnek Önre és környezetére, amennyiben a hulladékot (az ártalmatlanított használt elektromos és elektronikus készülékeket) nem megfelelően kezelik.

Az elektromos és elektronikus készülékeket általában egy áthúzott szemetestartály jelöléssel látják el. Ez a szimbólum azt jelenti, hogy az elektromos és elektronikus készülékeket nem a szokásos háztartási szeméttel együtt, hanem attól elkülönítve kell ártalmatlanítani.

Minden városban található olyan gyűjtőpontok, ahol az elektromos és elektronikus készülékek újrafelhasználásra ingyenesen leadhatók, vagy közvetlenül begyűjtésre kerülnek. További információért forduljon a helyi önkormányzat környezetvédelmi hatóságához.

Az Inter Sales A/S ezennel nyilatkozik, hogy a VPL-210 típusú készülék megfelel a 2014/53/EU irányelv követelményeinek. A megfelelőségi nyilatkozat teljes szövegét megtalálja

az alábbi internetcímen: [www.denver-electronics.com](http://www.denver-electronics.com) és

kattintson a honlap legfelső sorában látható "Keresés" szimbólumra. Adja meg a modellszámot:

VPL-210. Ezzel a termékoldalra jut, ahol a letöltések/egyéb letöltések

alatt megtalálja a rádióberendezésekről szóló irányelvet (2014/53/EU irányelv).

Üzemi frekvenciatartomány: 2402-2480MHz

Max. kimenő teljesítmény: 1Wx2

A gyártó neve vagy kereskedelmi márka, kereskedelmi regisztrációs szám és cím	Shenzhen BMT Electronics Co., Ltd. 91440300777173074R 2/F , 1 Building, QiYu Industrial Zone, Gongle, TieZi Road, XixiangTown, Baoan District, Shenzhen City, China.
Típusazonosító	U223C0A050100
Bemeneti feszültség	AC 100-240V
Váltóáram frekvenciája az AC bemeneten	50/60Hz
Kimeneti feszültség	DC 5 V
Kimeneti áram	1 A
Kimeneti teljesítmény	5.3W
Átlagos hatékonyság normál terhelés mellett	73%
Hatékonyság alacsony terhelés mellett (10%)	69%
Teljesítményfelvétel nullterhelés mellett	0.05W

DENVER ELECTRONICS A/S

Omega 5A, Soefthen

DK-8382 Hinnerup

Dánia

[www.facebook.com/denverelectronics](https://www.facebook.com/denverelectronics)