

Használati útmutató

Endoszkóp

Rend.sz. 2446356 / BS-701 egy kamerával

Rend.sz. 2446357 / BS-702 két kamerával

1 Rendeltetés szerű használat

Ez a termék egy akkus endoszkóp. A termék feszültségmentes rendszerekben történő ellenőrzésre és hibakeresésre szolgál.

A fő készüléket nem szabad kitenni víznek vagy nedvességnek.

A hatványakkal ellátott kamera por behatolása ellen és rövid idejű vízbe merítéssel szemben védett (IP67). A kamerát és a hatványakat csak vízbe vagy vizes folyadékba szabad meríteni. Ne merítse savakba vagy lúgos oldatokba.

A 2446357 rendelési számú modell kiegészítő oldalkamerával van ellátva.

A termék háztartási és ipari felhasználásra készült.

Ipari létesítményekben tartsa be az illetékes szakmai szervezetnek az elektromos készülékekre és szerelési anyagokra vonatkozó balesetmegelőzési előírásait.

A terméket iskolákban és más oktatási intézményekben is lehet alkalmazni. A használatot képzett személyzetnek kell felügyelnie.

Amennyiben ezt a készüléket a fent leírtaktól eltérő célra használja, a készülék károsodhat.

A szakszerűtlen használat rövidzárlatot, tüzet vagy más veszélyeket okozhat.

Ez a készülék megfelel a törvényi, nemzeti és európai követelményeknek.

Biztonsági és engedélyezési okokból tilos a készüléket átalakítani és/vagy módosítani.

Figyelmesen olvassa el, és gondosan őrizze meg a használati útmutatót.

Ha a készüléket továbbadja, adja hozzá a használati útmutatót is.

A benne található összes cégnev és terméknevezés a mindenkori tulajdonosok védjegyé. Minden jog fenntartva.

2 A szállítás tartalma

- Fő készülék
- Használati útmutató
- Hatványakás kamera
- Adapterek (kampó, mágnes, tűkör, védősapka)

3 A legfrissebb termék információk

Töltse le az aktuális használati útmutatót a www.conrad.com/downloads weboldarról, vagy skennelje be a QR-kódot. Kövesse a honlapon megjelenő utasításokat.

4 Az útmutatóban előforduló szimbólumok



Ez a szimbólum olyan veszélyre figyelmeztet, amelynek sérülés lehet a következménye.

Figyelmesen olvassa el a megjegyzést.



Ez a szimbólum olyan veszélyes feszültségre figyelmeztet, amely elektromos áramütés következtében sérülést okozhat. Figyelmesen olvassa el a megjegyzést.

5 Szimbólumok készüléken



Az első használat előtt gondosan olvassa el a használati útmutatót.

6 Biztonsági tudnivalók



Figyelmesen olvassa el, és tartsa be a használati útmutatóban foglaltakat, különös tekintettel a biztonsági tudnivalókról! A használati útmutatóban található biztonsági előírások és a szabályszerű használatra vonatkozó tudnivalók figyelmen kívül hagyásából eredő sérülésekért vagy anyagi károkért nem vállalunk felelősséget. Ezen kívül érvényét veszíti a szavatosság/jótállás is.

6.1 Általános tudnivalók

- A termék nem játékszer. Tartsa távol gyermekektől és háziállatoktól.
- Ne hagyja a csomagolóanyagot szabadon hozzáférhető helyen, mert az veszélyes játékszerré válhat kisgyerekek számára.
- Ha maradna olyan kérdése, amelyre ebben a használati útmutatóban nem kapott választ, forduljon a műszaki vevőszolgálatunkhoz vagy más szakemberhez.

- A karbantartási, beállítási és javítási munkákat kizárólag szakemberrel vagy szakmühellyel végeztesse.

6.2 Kezelés

- Bányon mindig óvatosan a termékkel. Lökések, ütések, vagy akár csekély magasságból való leesés is károsíthatja a készüléket.

6.3 Üzemeltetési környezet



Életveszélyes áramütés lehetősége! Feszültség alatt álló tárgyak megérintése a kamerafejével vagy a hatványakkal áramütést okozhat. Ezért kizárólag olyan tárgyakat vizsgáljon, amelyek nem állnak feszültség alatt.

- Ne tegye ki a terméket mechanikai igénybevételnek.
- Óvja a készüléket a szélsőséges hőmérsékletektől, erős rázkódásoktól, éghető gázoktól, gőzöktől és oldószerektől.
- Óvja a készüléket a közvetlen napsütéstől.

6.4 Kezelés

- Ha bizonytalan lenne a termék használatával, biztonságával vagy csatlakoztatásával kapcsolatban, forduljon szakemberhez.
- Ha a készülék tovább már nem használható biztonságosan, akkor helyezze üzemén kívül, és akadályozza meg, hogy valaki véletlenül ismét használatba vegye. SEMMIKÉPP ne próbálja sajátkezűleg megjavítani a terméket. A biztonságos használat akkor nem lehetséges, ha a termék:
 - láthatóan sérült,
 - már nem szabályszerűen működik,
 - hosszabb időn keresztül kedvezőtlen körülmények között volt tárolva, vagy
 - súlyos szállítási igénybevételnek volt kitéve.

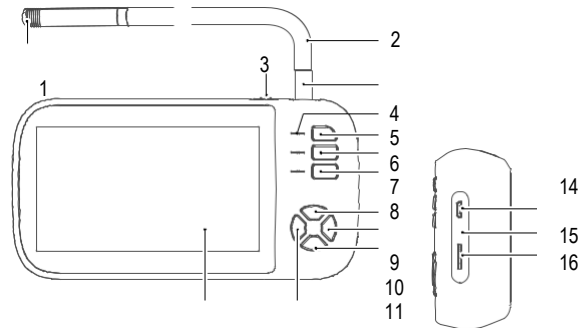
6.5 Lítiumion akku

- Ne károsítsa az akkut. Az akku házában keletkezett károsodás tűz- és robbanásveszélyt okoz!
- Az akkumulátor kivezetéseit/csatlakozóit nem szabad rövidre zární. Ne dobja tűzbe az akkut, ill. a terméket. Tűz- és robbanásveszély áll fenn!
- Akkor is rendszeresen tölts fel az akkut, amikor nem használja a terméket. Az alkalmazott akkutechnika lehetővé teszi az akku feltöltését előzetes kisütés nélkül is.
- Töltés közben soha ne hagyja felügyelet nélkül a készülékakkut.
- Töltés közben tegye a készüléket hűálló felületre. Töltés közben az akku bizonyos mértékű melegedése normális jelenség.

5.2 Csatlakoztatott készülékek

- Tartsa be azoknak a készülékeknek a használati útmutatóiban és biztonsági előírásaiban foglaltakat is, amelyekhez ezt a készüléket csatlakoztatja.

7 A készülék ismertetése



Szerkezeti elem	Leírás/funkció
1 Kamera	
2 Hatványnyak	
3 A hatványnyak reteszkapcsolója	A hatványnyak fő készülékről történő leválasztásához működtesse a reteszkapcsolót.
4 A hatványnyak csatlakozója	
5 LED-es töltésjelző	Ha világít a kijelző LED, akkor a beépített akku töltődik.
6 Be-/ki-beállítások gomb	<ul style="list-style-type: none"> ▪ A készülék be- vagy kikapcsolásához tartsa lenyomva ezt a gombot. ▪ Ennek a gombnak a lenyomásával válthat át a kameranézet és a beállításmenü között.

	Szerkezeti elem	Leírás/funkció
7	Világítás gomb	Nyomja meg ezt a gombot a fényforrás fényerejének módosításához (a kikapcsolt állapottól a legmagasabb fényerő-fokozatig).
8	Kameragomb	Tartsa lenyomva ezt a gombot a képrögzítés és kamerafelvétel üzemmód közötti váltáshoz. <ul style="list-style-type: none"> ■ Képrögzítés: Nyomja meg a gombot kép készítéséhez. ■ Videó üzemmód: Nyomja meg a gombot a videófelvétel indításához vagy megállításához.
9	FELFELÉ gomb	Nyomja meg a gombot, a kívánt menüpont kiválasztásához.
10	OK gomb	Nyomja meg a gombot a kiválasztás vagy a módosítás jóváhagyásához.
11	LEFELÉ gomb	Nyomja meg a gombot, a kívánt menüpont kiválasztásához.
12	VISSZA gomb	Nyomja meg a gombot az aktuálisan megnyitott menüből vagy almenüből való kilépéshez.
13	Kijelző	
14	Hálózati bemenet (Mikro-USB)	<ul style="list-style-type: none"> ■ Csatlakoztasson egy 5-V/DC-adaptert a beépített akku feltöltéséhez. ■ Hozzon létre kapcsolatot egy számítógéppel a memóriakártyán tárolt képek és videófelvételek számítógépre történő átviteléhez.
15	Visszaállító gomb	A gomb megnyomása visszaállítja az alapértelmezett gyári beállításokat.
16	microSD-kártyahely	Helyezzen be egy microSD-kártyát a készített képek és videófelvételek automatikus mentéséhez.

8 A működés előkészítése

8.1 Az akku feltöltése

A fő készülék áramellátását a beépített akku biztosítja. A vizsgálat előtt tölts fel teljes mértékben az akkut a megszakításmentes munka biztosítása érdekében.

Az akku teljes feltöltése kb. három órát vesz igénybe.

- Fogjon egy USB-kábelt, és csatlakoztassa az egyik végét a fő készülék mikro-USB bemenetére.
 - A töltésjelző LED-en látható az akku állapota: PIROS (töltés folyamatban), ZÖLD (teljesen feltöltve).
- Ha a töltési folyamat befejeződött (szükség esetén már előtte), válassza le a töltőkábelt a fő készülékről.

8.2 Be- és kikapcsolás

- Kikapcsolt állapotban tartsa lenyomva a be-/kikapcsoló gombot a fő készülék kijelzőjének bekapcsolódásáig.
- Ha ki szeretné kapcsolni a fő készüléket, akkor tartsa ismét lenyomva a be-/kikapcsoló gombot a kijelző kikapcsolódásáig.

8.3 microSD memóriakártya behelyezése

Helyezzen be egy microSD memóriakártyát a vizsgálat közben készített képek és videófelvételek automatikus mentéséhez, és további feldolgozásához.

ELŐFELTÉTELEK:

- ✓ Megfelelő microSD kártya rendelkezésre áll (sebességi osztály: min. 10, tárhely: max. 32 GB).
- Helyezze be a microSD kártyát a nyílásba, és figyeljen arra, hogy a kártya érezhetően reteszeldődjön.
 - Kikapcsolt állapotban tartsa lenyomva a be-/kikapcsoló gombot a fő készülék kijelzőjének bekapcsolódásáig.
 - Nyomja meg ezután a gombot a beállításmenü megnyitásához.
 - Lépjen a „Format” (formázás) menüpontra, és nyomja meg az OK gombot a formázási folyamat elindításához.
 - Kövesse a kijelzőn megjelenő utasításokat a memóriakártya formázásának befejezéséhez.
- A microSD kártya ekkor használható.

8.4. A dátum és idő beállítása

A dátum és az idő beállítása a képekre és videófelvételekre kerülő időbélyegző és az elmentett képek és videófelvételek sorrendje miatt fontos.

- Kikapcsolt állapotban tartsa lenyomva a be-/kikapcsoló gombot a fő készülék kijelzőjének bekapcsolódásáig.
- Nyomja meg ezután a gombot a beállításmenü megnyitásához.
- Válassza ki a „Date/Time” menüt, és nyomja meg az OK-gombot.
- Használja a FELFELÉ és a LEFELÉ gombot a beállítások módosításához, és hagyja jóvá a módosításokat az OK gomb megnyomásával.
- Nyomja meg (adott esetben többször) a VISSZA gombot a beállításmenüből való kilépéshez.

8.5 A képfelbontás beállítása

A tárgyak vizsgálatakor a későbbi elemzés és továbbfeldolgozás céljából fényképeket és videófelvételeket készíthet. A képek és videófelvételek készítéséhez, illetve rögzítéséhez különböző felbontások közül lehet választani. Válasszon felbontást igény szerint az alábbi listából.

Támogatott felbontások

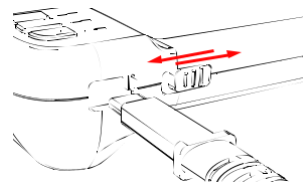
Menüopció	Kamera	Videofelvétel felbontása
1080p	1920 x 1080 P	1280 x 720 P
720P	1280 x 720 P	1280 x 720 P
VGA	640 x 480 P	640 x 480 P

Elvégzendő lépések

- Kikapcsolt állapotban tartsa lenyomva a be-/kikapcsoló gombot a fő készülék kijelzőjének bekapcsolódásáig.
- Nyomja meg ezután a gombot a beállításmenü megnyitásához.
- Válassza ki a „Resolution” (felbontás) menüpontot, és nyomja meg az OK gombot.
- A FELFELÉ- és a LEFELÉ gomb segítségével válassza ki a kívánt felbontást.
- Nyomja meg az OK gombot a kiválasztás jóváhagyásához.
- Nyomja meg a VISSZA gombot a beállításmenüből való kilépéshez.

8.6 A hattyúnyak csatlakoztatása

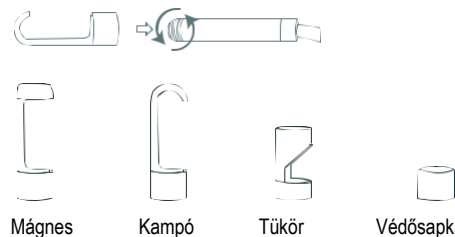
A kamera a hattyúnyakon keresztül viszi át a fő készülék kijelzőjére a kameraképet.



- Csatlakoztassa a hattyúnyak csatlakozódugóját a fő készülék csatlakozóaljzatába, és figyeljen arra, hogy a csatlakozódugó érezhetően reteszeldődjön.
- Ha szeretné a hattyúnyakat ismét leválasztania a fő készülékről, akkor tolja oldalra a reteszgombot, és óvatosan húzza ki a szerkezeti elemet.

8.7 Adapter rögzítése a kamerára

A munka megkönnyítéséhez lehetőség van a kamera készülékházán különböző adapterek rögzítésére.



- Csavarja le a védősapkát a kameráról (feltéve, hogy rajta van).
- Csavarja a termékhez mellékelt adapterek egyikét óvatosan a kamerára, és kézi erővel óvatosan szorítsa meg.

Fontos:

Ha nincs felszerelve adapter, akkor a kamera károsodások elleni védelme érdekében javasoljuk a védősapka felrakását.

9 Tárgyak vizsgálata

Ha már szabályszerűen csatlakoztatta a hattúnyakat, akkor elkezdheti a tárgy vizsgálatát.

Fontos:

- Vegye figyelembe, hogy kizárólag a hattúnyakkal ellátott **kamera védett a por behatolásával**, illetve a rövid idejű vízbe merítéssel szemben (IP67). Ez azt jelenti, hogy a kamerát csak a hattúnyak csatlakozódugójáig szabad vízbe meríteni. Tartsa mindig szárazon a fő készüléket.
- A hattúnyak beállításakor figyeljen arra, hogy a hajlítás sugara **30 mm-nél** ne legyen kisebb.



FIGYELEM

Életveszélyes áramütés lehetősége!

Feszültség alatt álló tárgyak hattúnyakkal vagy kamerafejjel történő megérintése áramütést okozhat.

- Válassza le a vizsgálandó tárgyat az áramellátásáról.
- Gondoskodjon arról, hogy kizárja az áramellátás véletlen visszaállítását.

9.1 A kamerába beépített fényforrás fényerejének beállítása

A kamera fényforrása különböző fényerőfokozatokra állítható be.

Állítsa be a fényerőt a munkahely fényviszonyainak megfelelően.

1. Nyomja meg a világítás gombot, a fényforrás bekapcsolásához (feltéve, hogy ki van kapcsolva).
2. Nyomja meg ez után többször a világítás gombot a fényerő kívánt fokozatra történő beállításához (a kikapcsolt állapottól a legmagasabb fényerőfokozatig).

9.2 A kamerakép elfordítása

Munkakörnyezettől és alkalmazási helytől függően szükségessé válhat a fő készülék feje állítása, illetve 180 fokkal történő elfordítása. Ilyen esetben természetesen a kijelző is 180 fokkal elfordul, ami miatt a termék a kamerakép elforgatásához egy egyszerű funkcióval rendelkezik.

ELŐFELTÉTELEK:

- ✓ A fő készülék kijelzőjén a kamera képe látható.
- 1. Nyomja meg a FELFELÉ gombot a kép 180°-kal történő elforgatásához.

9.3 Átkapcsolás a kamerák között (rendelész. 2446357)

A kameraegység házának elülső végén és oldalán egy-egy objektív található. Az aktuális kameraképek kijelzéséhez az alábbi három konfiguráció áll rendelkezésre: homlokkamera, oldalkamera és egymás mellett.

ELŐFELTÉTELEK:

9.4 Képek készítése

A tárgyak vizsgálatok képeket készíthet a későbbi elemzéshez és továbbfeldolgozáshoz.

1. Nyomja meg a kamera gombot a kép elkészítéséhez.
 - A kép ezt követően automatikusan mentésre kerül a microSD kártyára.

9.5 Videófelvétel készítése

Tárgyak vizsgálatok videófelvételeket készíthet a későbbi elemzéshez és továbbfeldolgozáshoz.

1. Tartsa lenyomva a kamera gombot, amíg a kijelzőn megjelenik a videokamera szimbóluma.
 - A videófelvétel elindul.
 - A kamera gomb melletti LED-kijelző felkapcsolódik.
2. Ha szeretné megállítani a videófelvételt, akkor nyomja meg a kamera gombot.
 - A videó automatikusan mentésre kerül az SD-kártyára.

10 A felvételek kezelése

Az elkészített képeket és videófelvételeket a fő készüléken és a csatlakoztatott számítógépen keresztül is kezelheti.

10.1 Felvétel megtekintése

A vizsgálat befejezése után az elkészített képeket és videófelvételeket megtekintheti a kijelzőn.

ELŐFELTÉTELEK:

- ✓ Nincs folyamatban videófelvétel.
- 1. Nyomja meg a VISSZA gombot a mentett képek és videófelvételek megtekintéséhez.
- 2. Használja a FELFELÉ és LEFELÉ gombot az elkészített képek és videófelvételek közötti választáshoz. Mozgassa a kiválasztósávot arra a képre vagy videóra, amelyet meg szeretne jeleníteni, illetve le szeretne játszani.
- 3. Nyomja meg ez után az OK gombot a kiválasztott kép/video megjelenítéséhez, ill. lejátszásához.
- 4. Videófelvétel lejátszása közben a felvétel megállításához és folytatásához nyomja meg ismét az OK gombot.
- 5. Ha szeretne a kép, illetve videó nézetből kilépni, akkor nyomja meg a VISSZA gombot.
- 6. Nyomja meg a VISSZA gombot a beállításmenüből való kilépéshez.

10.2 Felvétel törlése

Ha az elkészített képekre vagy felvett videókra már nincs szüksége, vagy már csak kevés tárhely áll rendelkezésre, akkor a beállítás menüben ezek törölhetők.

1. Nyomja meg a VISSZA gombot a mentett képek és videófelvételek nézetének megnyitásához.
2. Használja a FELFELÉ és LEFELÉ gombot az elkészített képek és videófelvételek kiválasztásához. Mozgassa a kiválasztósávot arra a képre vagy videóra, amelyet törölni szeretne.
3. Nyomja meg a be-/kikapcsoló gombot a törlési opciók nézetének megnyitásához.
4. Használja ismét a FELFELÉ és LEFELÉ gombot a kívánt opció kiválasztásához.
5. Nyomja meg az OK-gombot a törlési folyamat elindításához. Kövesse a kijelzőn megjelenő utasításokat a törlés befejezéséhez.
6. Nyomja meg a VISSZA gombot a menüből való kilépéshez.

10.3 Felvételek másolása számítógépre

Az elkészített képek és felvett videók további feldolgozás céljából történő tartós mentéséhez a képek és videófelvételek egyszerűen számítógépre menthetők.

ELŐFELTÉTELEK:

- ✓ A fő készülék be van kapcsolva.
- 1. Fogjon egy USB-kábelt, és csatlakoztassa az egyik végét a fő készülék micro-USB bemenetére.
- 2. Csatlakoztassa ezután a kábel másik végét a számítógéphez.
 - A microSD kártya ekkor adathordozóként megjelenik a számítógépen.
- 3. Másolja a kívánt fájlokat (képek és videófelvételek) a számítógépre.

11 Problémamegoldás

11.1 A fő készülék alaphelyzetbe állítása

Ha az endoszkóp nem működik szabályszerűen, akkor visszaállíthatja a fő készülék alapértelmezett gyári beállításait.

ELŐFELTÉTELEK:

- ✓ A fő készülék be van kapcsolva.
- 1. Nyomja meg a visszaállítás gombot a fő készülék alaphelyzetbe állításához.
 - A fő készülék ekkor kikapcsolódik.
- 2. Kapcsolja be ismét a fő készüléket.
 - Ezzel visszaállította a fő készülék alapértelmezett beállításait.

12 Tisztítás és ápolás

12.1 Fő készülék

Fontos:

- Ne használjon agresszív tisztítószerket, tisztító alkoholt vagy más vegyi oldószert. Ez megrongálhatja a házat, és a termék meghibásodásához is vezethet.
- Ne merítse a terméket vízbe.

1. A készülékház tisztításához használjon száraz, szőszmentes törlőruhát.

12.2 Kamera hattyúnyakkal

Fontos:

- Ne használjon agresszív tisztítószerket, tisztító alkoholt vagy más vegyi oldószert. Ez megrongálhatja a házat, és a termék meghibásodásához is vezethet.

1. Válassza le először a hattyúnyakkal ellátott kamerát a fő készülékről.
2. Tisztítsa meg a kamerát és a hattyúnyakat tiszta vízzel.
MEGJEGYZÉS! A hattyúnyak károsodhat! A hattyúnyakat ne merítse mélyebben a vízbe a rajta lévő csatlakozónál. A szerkezeti elem csatlakozójának száraznak kell maradnia.
3. Vegyen ez után egy száraz, szőszmentes törlőkendőt, és szárítsa meg alaposan a kamerát és a hattyúnyakat.

13 Hulladékkezelés



Az európai piacon forgalomba hozott összes elektromos- és elektronikus készüléket ezzel a szimbólummal kell ellátni. Ez a szimbólum azt jelzi, hogy a készüléket hasznos élettartamának végén a nem válogatott kommunális hulladéktól elkülönítve kell kezelni.

A használt készülékek tulajdonosa köteles a használt készülékeket a nem válogatott kommunális hulladéktól elkülönítve gyűjteni. A végfelhasználók kötelesek a használt készülékebe be nem épített, roncsolásmentesen kivehető használt elemeket és akkukat, valamint lámpákat a használt készülékek gyűjtőhelyén roncsolásmentesen eltávolítani a használt készülékből.

Az elektromos és elektronikus berendezések forgalmazóit törvény kötelezi a használt készülékek térítésmentes visszavételére. A Conrad az alábbi **díjmentes** visszaadási lehetőségeket biztosítja (további lehetőségek az internetoldalunkon találhatóak):

- A Conrad szaküzletünkben
- A Conrad cég által létrehozott gyűjtőhelyeken
- A hulladékgazdálkodási közszolgáltatók vagy a gyártók és forgalmazók elektromos és elektronikus berendezések hulladékairól szóló törvény értelmében létrehozott gyűjtőhelyein

A leadandó használt készüléken található személyes adatok törléséért a végfelhasználó a felelős.

Vegye figyelembe, hogy a használt készülék leadására vonatkozó szabályozások

Németország kivételével országoként eltérők lehetnek.

14 Műszaki adatok

14.1 Áramellátás

Akku	Lítiumion akku, 3,7 V, 2000 mAh, 7,4 Wh
Töltőfeszültség- és áram	5 V/DC, min. 500 mA USB csatlakozón keresztül

14.2 Kamera

Érzékelő	Homlokamera: CMOS, 2,0 MP Oldalkamera: CMOS, 2,0 MP (rendelész. 2446357)
Kamera világítása	8 db LED
Fehéregyensúly	Automatikus
Megvilágítás	Automatikus
Kamerafej Ø	8,0 mm
Látómező	70°
Mélységélesség	10 x 100 mm
Hattyúnyak hajlítási sugara	min. 30 mm
Hattyúnyak hossza	5 m
Védettség	IP67

14.3 Videó és kép

Tároló médium	microSD kártya (max. 32 GB, sebességi osztály: min. 10)
Képfelbontás	1920 x 1080, 1280 x 720, 640 x 480 P
Képformátum	JPEG
Videófelbontás	1280 x 720, 640 x 480 P
Videófájl formátuma	AVI
Képkockasebesség	25 kép/mp

14.4 Egyéb

Üzemi hőmérséklet	0°C ... +50°C
Páratartalom működés közben	< 95 % rel. páratartalom
Tárolási hőmérséklet	0°C ... +50°C
Páratartalom tárolás közben	< 95 % rel. páratartalom
Méret (Sz x Ma x Mé) (kb.):	152 x 79 x 34 mm
Súly (kb.)	357 g

Ez a Conrad Electronic SE, Klaus-Conrad-Str. 1, D-92240 Hirschau (www.conrad.com) kiadványa.

Minden jog fenntartva, a fordítás jogát is beleértve. Bármilyen reprodukcióhoz, pl. fénymásolathoz, mikrofilm-felvételekhez, vagy elektronikus adatfeldolgozó készüléken történő feldolgozáshoz a kiadó írásbeli engedélyre van szükség. Az utánnomás, még kivonatos formában is tilos. A kiadvány megfelel a nyomtatás idején fennálló műszaki szintnek. Copyright by Conrad Electronic SE.

*2446356_2446357_V1_0222_jh_mh_de pj-id: 18014398927490315-1 i/o: I3/O1 edtl-id: en