



TOOLCRAFT



## Használati útmutató

# Harmadik kéz nagyítóval

Rend. sz.: 2475772

### Rendeltetészerű használat

A termék egy olyan segédeszköz, ami különböző alkalmazásokhoz használható, mint pl. nyomtatott áramköri lapok forrasztása, modellek létrehozása, makro fényképezés, gravírozás, ékszer tisztítás és nemesítés, érme- vagy bélyeggyűjtő tevékenység, matricaragasztás, stb. A munka megkönnyítéséhez a termék különösen nagyító lencsékkel, egy "harmadik kézzel" és egy LED-es fényforrással van felszerelve.

Az eszköz kizárólag beltéren használható. Tehát ne használja a készüléket a szabadban! A készülék nedvességgel való érintkezését, pl. fürdőszobában feltétlenül el kell kerülni.

Biztonsági és engedélyezési okokból tilos a készüléket átalakítani és/vagy módosítani. Amennyiben Ön a terméket a fentiekől eltérő célra használja, a termék tönkremehet. Ezen túlmenően, a szakszerűtlen használat következtében balesetveszély, pl. rövidzárlat, tűz, áramütés stb. veszélye alakulhat ki. Figyelmesen olvassa el a használati útmutatót, és őrizze meg későbbi betekintés céljára. Ha a készüléket továbbadja, adja hozzá a használati útmutatót is.

Ez a termék megfelel az európai és a nemzeti törvényi követelményeknek. Az összes előforduló cégnév és terméknevezés az adott tulajdonos védjegyének tekintendő. Minden jog fenntartva.

### A szállítás tartalma

- Harmadik kéz nagyítóval
- Használati útmutató
- Tartalék nagyító

### Aktuális használati útmutatók

Töltse le a legfrissebb kiadású használati utasításokat erre a linkre kattintva: [www.conrad.com/download](http://www.conrad.com/download) web-oldalról, vagy szkennelje be a megjelenített QR-kódot. Kövesse a honlap útmutatásait.



### A szimbólumok jelentése



A háromszögbe foglalt villámszimbólum az egészségre ártalmas veszélyekre, pl. áramütés veszélyére hívja fel a figyelmet.



A háromszögbe foglalt felkiáltójel a használati útmutató fontos tudnivalóira hívja fel a figyelmet. Mindig figyelmesen olvassa el ezeket az információkat.



A nyílak segítségével különleges információkra és kezelési tanácsokra hívjuk fel a figyelmet.

### Biztonsági tudnivalók



**Figyelmesen olvassa el, és tartsa be a használati útmutatóban foglaltakat, különös tekintettel a biztonsági tudnivalókra! Ha Ön nem veszi figyelembe a rendeltetészerű használatra vonatkozó biztonsági tudnivalókat és információkat, nem vállalunk felelősséget az ebből adódó személyi sérülésekért vagy anyagi károkért. Ezen kívül érvényét veszíti a szavatosság/jótállás is.**

#### a) Általános információk

- A termék nem játékszer. Tartsa távol gyermekektől és háziállatoktól.
- Ne hagyja a csomagolóanyagot szabadon hozzáférhető helyen, mert veszélyes játékszerré válhat kisgyerekek kezében.
- Óvja meg a készüléket szélsőséges hőmérséklettől, közvetlen napsütéstől, erős rázkódásoktól, magas páratartalomtól, nedvességtől, éghető gázoktól, gőzöktől és oldószerektől.
- Ne tegye ki a terméket mechanikai igénybevételnek.
- Ha már nem biztonságos a készülék további használata, üzemén kívül kell helyezni, és meg kell akadályozni a véletlenszerű használatbavételét. A biztonságos használat már nem lehetséges, ha a termék:
  - látható sérülést szenvedett,
  - már nem működik rendeltetésének megfelelően,
  - hosszabb időn keresztül kedvezőtlen körülmények között volt tárolva, vagy
  - a szállítás során jelentős igénybevételnek volt kitéve.
- Bánjon mindig óvatosan a termékkel. Lökések, ütések, vagy akár csekély magasságból való leesés is károsíthatja a készüléket.
- Mindig takarja le a nagyítót, ha nem használja. Ellenkező esetben közvetlen napsugárzásnál fennáll a tűz veszélye az úgynevezett égő üveghatás miatt.
- Ne működtesse a lámpát felügyelet nélkül.

- Ne hagyja, hogy nedvesség vagy eső érje a készüléket.
- Figyelmén kívül hagyása tűz- és égésveszélyes. Ne helyezze a készüléket gyúlékony anyagok közelébe (pl. függöny, dekorációs anyagok stb.)! Vegye figyelembe, hogy forrasztási munkálatoknál a pákatartó (9), a foglalat a rögzítő csavarral (11) és a termék közvetlen környezete is felforrósodik.
- Bekapcsolt állapotban semmilyen körülmények között ne fedje le a lámpát.
- Soha ne helyezze a készüléket instabil alapra. Ha leesik, az személyi sérüléshez is vezethet.
- Forduljon szakemberhez, ha kétségei támadnak a készülék működésével, biztonságosságával vagy csatlakoztatásával kapcsolatban.
- A karbantartási, beállítási és javítási munkákat kizárólag szakemberrel vagy szakműhellyel végeztesse.
- Ha még lenne olyan kérdése, amelyre ebben a használati útmutatóban nem talált választ, forduljon a műszaki vevőszolgálatunkhoz, vagy más szakemberhez.

#### b) Csatlakoztatott készülékek

- Vegye figyelembe a készülékhez csatlakoztatott más készülékek biztonsági előírásait és használati útmutatóit is.

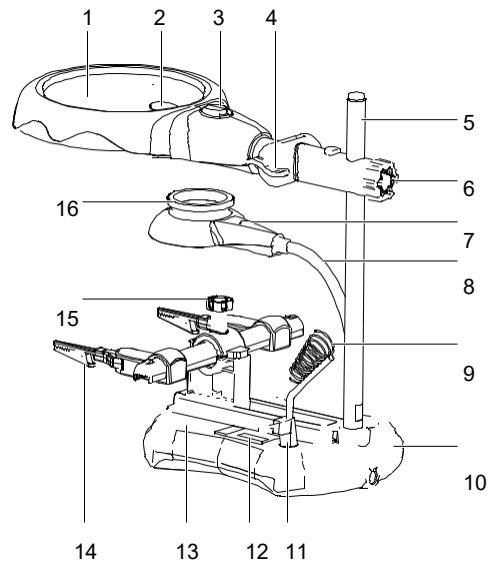
#### c) LED-fényforrás

- Figyelmeztetés a LED fényével kapcsolatban:
  - Soha ne nézzen közvetlenül a LED fénybe!
  - Se közvetlenül, se optikai eszközökkel ne nézzen a fénysugárba!

#### d) Elemek / akkuk

- Az elemek/akkuk berakásánál ügyeljen a helyes polarításra.
- Vegye ki az akkumulátorokat, ha a készüléket hosszabb ideig nem fogja használni, hogy megelőzze a kifolyt akkumulátorok által okozott károkat. A kifolyt vagy sérült elemek/akkumulátorok a bőrrel érintkezve marási sérüléseket okozhatnak. Ha sérült elemekkel/akkumulátorokkal kell foglalkoznia, viseljen védőkesztyűt.
- Az elemeket/akkukat úgy tárolja, hogy gyerekek ne férhessenek hozzájuk. Ne hagyja az elemeket / akkukat szanaszét heverni, mert gyermekek vagy háziállatok lenyelhetik azokat.
- Az összes akkut egyidejűleg kell cserélni. Régi és új elemek kevert használata a készülékben az elemek/akkuk kifolyásához, és ezáltal a készülék meghibásodásához vezethet.
- Az akkukat semmilyen körülmények között nem szabad szétszedni, rövidre zární vagy tűzbe dobni. Soha ne próbáljon feltölteni nem tölthető elemeket. Ilyen esetben robbanásveszély áll fenn!

### Kezelőelemek



- |                                |  |                             |
|--------------------------------|--|-----------------------------|
| 1 Fő nagyító                   | 7 be/kikapcsoló                            | 13 Tároló kazetta           |
| 2 Második nagyító              | 8 Rugalmas hattyúnyak                      | 14 Állítható "harmadik kéz" |
| 3 be/kikapcsoló                | 9 Pákatartó Szerelőt                       | két krokodilcsipesszel      |
| 4 A pákahegy Nagyító           | 10 alp                                     | 15 A pákahegy               |
| 5 tartórúdhoz                  | 11 Tartó a páka-tartóhoz rögzítő csavarral | harmadik kézhez             |
| 6 Forgatógomb a Magasságállító | 12 Csiszolópapír                           | 16 Cserélhető               |
|                                |  | Objektív tubus              |

## Első lépések

Állítsa először a nagyító lámpát egy sima, fix felületre.

### a) Az elemek/akkumulátorok berakása

A nagyító 4 db 1,5 V-os AA típusú elemmel/akkumulátorral működethető (nem szállítjuk vele).

- Először keresse meg az elemtartót a nagyító foglatán (10).

- Ezután nyissa ki az elemtartót és helyezzen be 4 db 1,5 V-os AA típusú elemet/akkumulátort a megadott polaritások (+/-) figyelembe vétele mellett. Zárja vissza az elemtartót.

### b) Pákatartó

- Helyezze be az együtt szállított pákatartót a számára kialakított foglatba (11) és állítsa a tartót a kívánt szögbe. Húzza meg végül a rögzítő csavart a rögzítéshez. Vegye figyelembe az 1. ábrát.

### c) Csiszolópapír

- A tartó tetején egy kis csiszolópapír lap található (12). A csiszolópapír cseréjéhez egyszerűen távolítsa el azt a csavart, ami a helyén tartja.

Ld. ehhez a 2. ábrát

## Használat



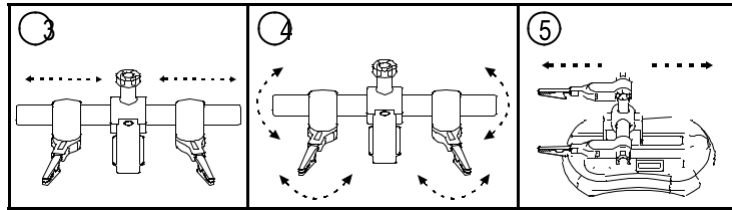
A nagyítót mindig úgy helyezze el, hogy ne érje semmilyen közvetlen napsugárzás. Különben fennáll annak a lehetősége, hogy a gyújtóüveg hatás miatt tűz keletkezik.

### a) A "harmadik kéz" használata

A nagyítóhoz tartozik egy harmadik kéz (14), amely segítségével krokodilcsipeszekbe szoríthatja a feldolgozandó tárgyakat, és így felszabadíthatja a kezét a további feladatok elvégzéséhez.

Ehhez a krokodilcsipeszekre a következő beállítási lehetőségek állnak rendelkezésre:

- 3. ábra: A távolság meghatározása a csipeszek között.
- 4. ábra: A szög beállítása.
- 5. ábra: A csipeszek közelebb mozgathatók a testéhez, vagy attól távolabb.

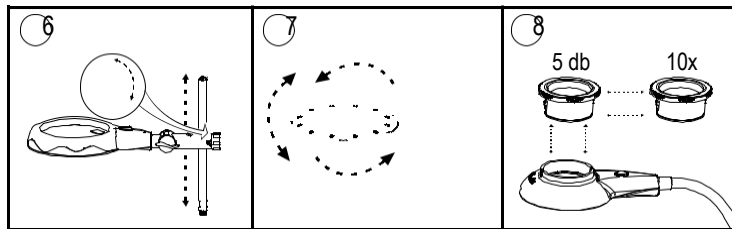


### b) A nagyító használata

Végezze el először a következő beállításokat, hogy a nagyítót a kívánt helyzetbe vigye:

- 6. ábra: Használja a forgatógombot a (6) magasság beállításához.
- 7. ábra: A megfigyelési szög meghatározása.
- 8. ábra: A két nagyító foglatat egészen egyszerűen cserélhető. Az objektív tubus (16) zárásához vagy nyitásához forgassa azt el óvatosan a lámpaerőn lévő „LOCK” (zárás) és „OPEN” (nyitás) irány egyikébe az óramutató járásával egyezően vagy azzal ellentétesen.

A nagyító specifikációjának információit a "Műszaki adatok" fejezetben találja.



### c) Megvilágítás

Működtesse a be-/ki kapcsolót, hogy gyenge és erős fény között váltszon vagy a fényforrást kikapcsolja.

- Ezzel a be-/kikapcsolóval (3) vezérelheti a 12 db LED-del ellátott fényforrást.
- Ezzel a be-/kikapcsolóval (7) vezérelheti a 6 db LED-del ellátott fényforrást.

## Ápolás és tisztítás

- Semmi esetre se használjon agresszív tisztítószeret. A készülékház tisztításához használjon száraz, szőszmentes ruhát.
- Feltétlenül kerülje, hogy a körme vagy más éles tárgy a nagyítóval érintkezzen.
- A laza szemcséket tiszta sűrített levegővel távolítsa el és vegyen kézbe egy puha kefével vagy finom ecsettel, hogy a fennmaradó maradványokat eltávolítsa.

## Hulladékkezelés

### a) A termék



Az összes olyan elektromos- és elektronikus készüléket, amiket az európai piacon forgalmaznak, ezzel a szimbólummal kell ellátni. Ez a szimbólum azt jelzi, hogy a készüléket hasznos élettartamának végén a nem válogatott hulladéktól elkülönítve kell ártalmatlanítani. A hivatkozott készülékek tulajdonosait törvény kötelezi arra, hogy a kidobásra ítélt készülékeket a vegyes háztartási hulladéktól elkülönítve a végfelhasználók kötelesek a régi készülékbe nem bezárt régi elemeket, akkumulátorokat, valamint a régi készülékről roncsolás nélküli eltávolítható lámpákat roncsolás nélkül elkülöníteni, mielőtt azokat a gyűjtőhelyen leadják.

Az elektromos és elektronikus berendezések forgalmazóit törvény kötelezi a régi berendezések térítésmentes visszavételére. A Conrad a következő leadási lehetőséget javasolja (további információért keresse ügyfélszolgálatunkat):

- a Conrad cég lerakatain
- Conrad cég által létrehozott gyűjtőhelyeken
- az összes engedéllyel rendelkező, ártalmatlanítással foglalkozó, vagy az összes elektromos és elektronikus készüléket gyártó és forgalmazó vállalkozás gyűjtőhelyein.

A leadandó készüléken található személyes adatok védelméért a végfelhasználó a felelős. Vegye figyelembe, hogy a régi készülék leadására vonatkozó szabályozások országonként eltérő lehetnek.

### b) Elemek/akkuk

Vegye ki a készülékből az elemeket, és azokat a készüléktől elkülönítve távolítsa el. Önt, mint végfelhasználót törvény kötelezi minden használt elem és akkumulátor leadására. Tilos ezeket a háztartási szeméttel együtt kidobni.



A károsanyag tartalmú elemeket /akkukat az itt látható szimbólumok jelölik, amelyek a háztartási szeméttől keresztül való eltávolítás tilalmára is utalnak. A legfontosabb nehézfémek jelölései a következők: Cd=kadmium, Hg=higany, Pb=ólom (a jelölés az elemeken és akkumulátorokon, pl. a szög mellett látható kuka ikon alatt található).

A használt elemek/akkuk ingyenesen leadhatók a lakóhelye hulladékgyűjtő állomásain, fiókjainkban, valamint minden olyan helyen, ahol elemeket/akkukat forgalmaznak. Ezzel Ön eleget tesz a törvényi kötelezettségeinek és hozzájárul a környezet védelméhez. Az ártalmatlanítás előtt az akkumulátor/újratölhető akkumulátor szabad érintkezőt teljesen le kell fedni egy ragasztószalaggal a rövidzárlat elkerülése érdekében. Még akkor is, ha az akkumulátorok/akkumulátorok lemerültek, a bennük lévő maradék energia veszélyes lehet rövidzárlat esetén (robbanás, túlmelegedés, tűz, robbanás).

## Műszaki adatok

Tápellátás.....	4 db 1,5 V-os ceruzaelem / ceruzaakku (nem szállítjuk vele)
Teljesítményfelvétel.....	3 W
Nagyítási tényező és a nagyító átmérője.....	Fő nagyító: 2,5-szeres (ø108 mm) Második nagyító: 6-szoros (ø21 mm) Kiegészítő nagyítók: 5-szörös (ø30 mm), 10-szeres (ø30 mm)
Nagyító anyaga.....	Akril
A LED-ek élettartama.....	25000 óra
A LED-ek színhőmérséklete.....	6000 – 6400 K
Üzemi feltételek.....	-20 ... +40 °C, 10 – 90 % relatív légnedvesség
Tárolási feltételek.....	-20 ... +50 °C, 10 – 60 % relatív légnedvesség
Méret (H x Sz x Ma).....	200 x 290 x 260 mm
Súly.....	750 g

Ez a Conrad Electronic SE kiadványa, Klaus Conrad Str. 1, D-92240 Hirschau (www.conrad.com). Minden jog (a fordítás jogát beleértve) fenntartva. Bármilyen reprodukcióhoz, pl. fénymásoláshoz, mikrofilm-felvételhez vagy elektronikus adatfeldolgozó készüléken történő feldolgozáshoz a kiadó írásbeli engedélyre van szükség. Az utánnyomás tilos, még kivonatos formájában is. A kiadvány megfelel a nyomtatás idején fennálló műszaki szintnek.