

# Technaxx® \* Használati útmutató

## Bluetooth Hanglemez- és kazettadigitalizáló TX-22+

A Technaxx Deutschland GmbH & Co.KG ezennel kijelenti, hogy ez a készülék, amelyhez a használati útmutató tartozik, megfelel a **RED 2014/53/EU** irányelv szerinti szabványok alapvető követelményeinek. A megfelelőségi nyilatkozat megtalálható a **www.technaxx.de/** oldalon (az alsó sorban, a "Konformitätserklärung" címen). Az első használat előtt olvassa el gondosan a használati útmutatót.

A műszaki ügyfélszolgálat telefonszáma: 01805 012643 (14 eurocent/perc a német vezetékes hálózaton belül és 42 eurocent/perc a mobilhálózatokon keresztül).

Ingyenes e-mail: **support@technaxx.de**

Gondosan őrizze meg ezt a használati útmutatót későbbi betekintés céljából és a termék továbbadásának esetére. Őrizze meg a készülék eredeti tartozékait is. Garanciális esetben forduljon a kereskedőhöz vagy ahhoz az üzlethez, ahol a terméket vásárolta.

### A jótállás 2 év.

### A használat előtt

- Gondosan válassza meg a készülék helyét. Ne tegye ki a készüléket közvetlen napfénynek, és ne tegye hőforrások közelébe. Ne tegye a készüléket olyan helyre, ahol a készülék rezgéseknek, valamint túl sok pornak, túl nagy hőségnek, hidegnek és nedvességnek van kitéve.
- Ne állítsa a készüléket egyenetlen felületre, mivel a készüléket vízszintes helyzetben történő használatra tervezték.
- Ha a készülék közvetlenül hideg vagy meleg hatásnak volt kitéve, akkor a készülék belsejében pára csapódhat le, ami károsíthatja a készüléket. Amikor első alkalommal helyezi üzembe a készüléket, ill. ha hideg helyről meleg helyre vitte, várjon 30 percet a készülék üzembe helyezése előtt.
- A szellőzőnyílásokat nem szabad letakarni. Ellenőrizze, hogy elegendő hely van az erősítő/vevő mellett. Ne tegyen sem CD-lejátszót, sem más készüléket a digitalizálóra.
- Ne nyissa fel a készülékházat! Ez károsíthatja az áramkört vagy áramütést okozhat.
- Ha hosszabb ideig nem használja a készüléket, válassza le az áramforrásról. A csatlakozódugó aljzatról történő leválasztásakor soha ne a kábelt húzza.
- A tűz vagy áramütés elkerülése érdekében tisztítás előtt mindig válassza le a készüléket az áramforrásról. Legyen óvatos a műanyag részek tisztításánál és törlésénél. Ne tisztítsa a készüléket vegyi tisztítószerrel, mivel ezek károsíthatják a készüléket.



## Sajátosságok

- Hanglemezek és audiokazetták digitalizálása max. 32 GB kapacitású USB eszközre vagy SD-kártyára
- Zenelejátszás Bluetooth 4.2-n keresztül
- Külső készülékek felvétele az AUX-IN csatlakozón keresztül
- Hangfájlok: Felvétel (MP3) & lejátszás (MP3/WMA) max. 32 GB kapacitású USB-ről vagy SD-kártyáról
- Nincs szükség számítógépre/laptopra
- RCA kimenet HiFi-rendszerhez csatlakoztatáshoz
- Lemezjátszó: automatikus megállítás, 3 sebesség: 33 / 45 / 78 fordulat/perc
- Beépített kazettalejátszó
- Beépített sztereó hangszóró
- LED-es kijelző háttérvilágítással
- Praktikus és egyszerű kezelés

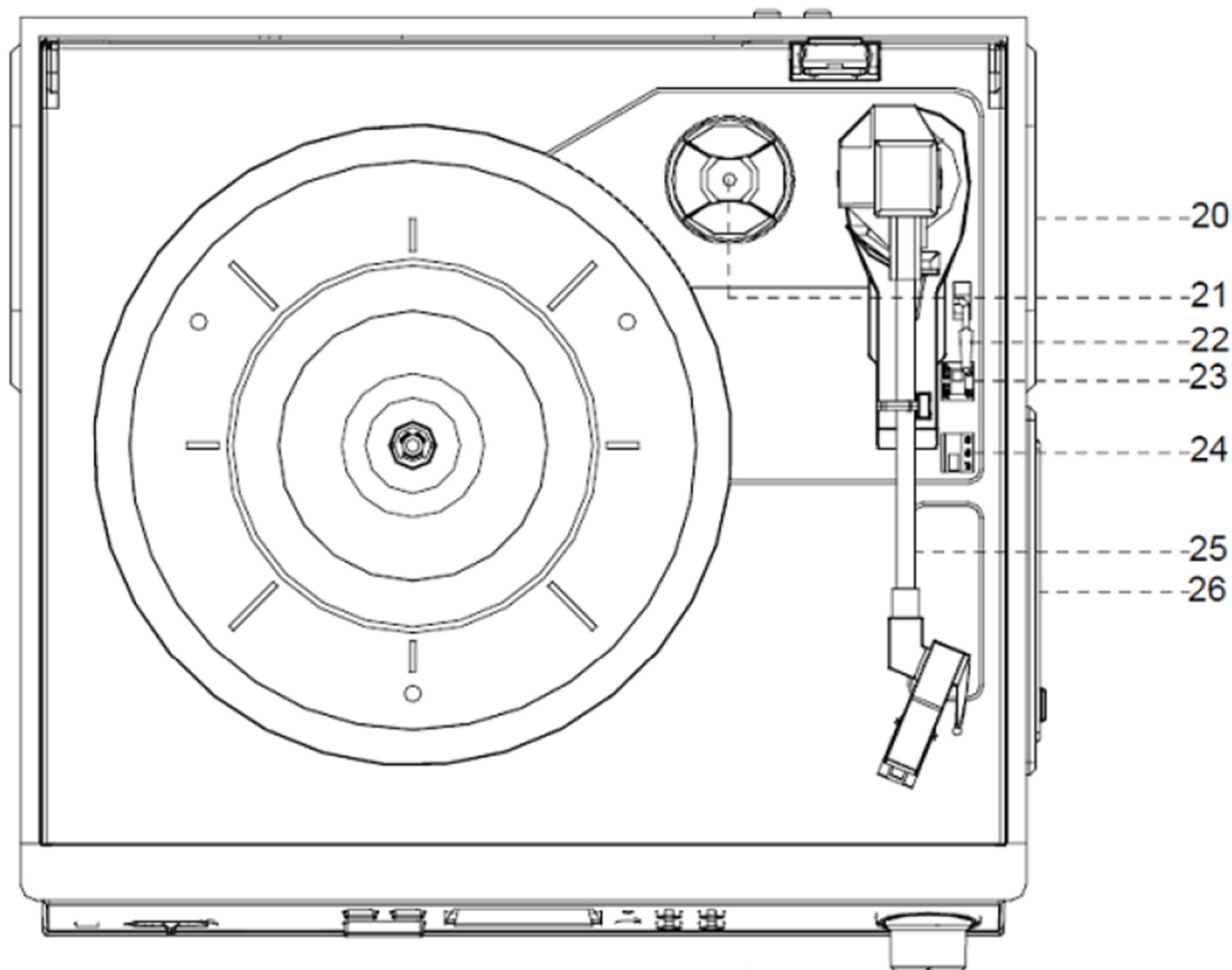
## Műszaki adatok

Bluetooth	V4.2 / Profil A2DP & HFP / hatótáv ~10m nyílt terepen
	Bluetooth átviteli frekvencia 2,4GHz
	Kisugárzott kimeneti teljesítmény max. 2,5 mW
Üzem mód	Hanglemez, kazetta, USB, SD-kártya, AUX-IN, Bluetooth
Hangszóró	2 db 3W sztereó (Ø= 7cm), SNR ≤ 80dB, impedancia 4Ω
Frekvenciatartomány	Hangszóró 80Hz–15kHz
Felvétel	MP3-zenefájlok max. 32 GB kapacitású USB eszközre vagy SD kártyára
Zenelejátszás	Max. 32 GB kapacitású USB eszközről & SD kártyáról (MP3, WMA hangfájlok)
Mechanika	Szíjhajtás Félautomata lejátszókar Kerámia hangszedő fej zafír hangszedő tűvel
Csatlakozók	3,5 mm AUX-IN és 3,5 mm fejhallgató-csatlakozó 2 db RCA kimenet 400mV-os HiFi-rendszerre csatlakoztatáshoz USB-csatlakozó & SD-kártyanyílás (max. 32GB)
Betáplálás	DC12V / 2A
Anyag	MDF + PVC + műanyag
Súly / méretek	3kg / (H x Sz x M) 32,3 x 31,1 x 13,2 cm
A csomag tartalma	Bluetooth-os hanglemez- & kazettadigitalizáló TX-22+, Adapter egyoldalas, 45 fordulat/perces vinyl hanglemezekhez, DC12V/2A hálózati adapterrel, használati útmutatóval

## A termék bemutatása

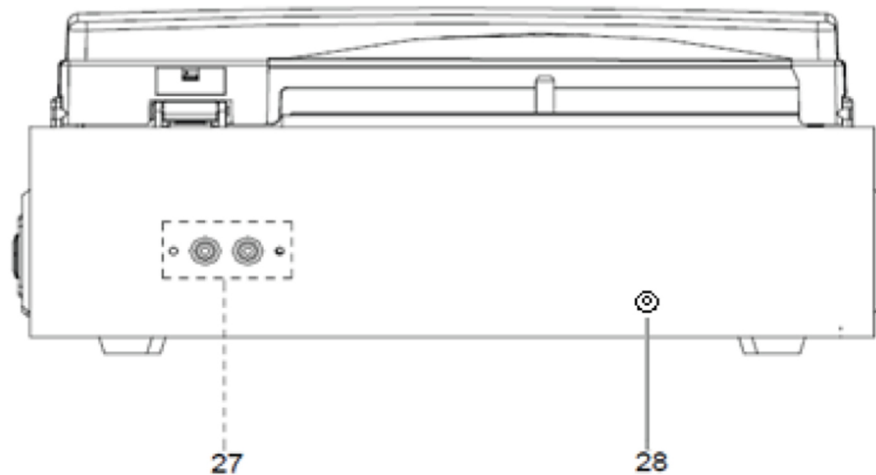
Előnézet			
<b>1</b>	Műanyag fedél	<b>9</b>	USB csatlakozó
<b>2</b>	Forrás/üzemmód (USB/SD)	<b>10</b>	LCD kijelző
<b>3</b>	Felvétel gomb	<b>11</b>	Lejátszás / szünet gomb
<b>4</b>	Funkcióválasztó kapcsoló	<b>12</b>	Stop gomb
<b>5</b>	AUX bemenet	<b>13</b>	Hangerőszabályzó / BE / KI
<b>6</b>	Törlés gomb	<b>14</b>	Tovább/következő zeneszám
<b>7</b>	3,5 mm-es fejhallgató-csatlakozó	<b>15</b>	Vissza/előző zeneszám
<b>8</b>	Rep/Ran (ismétlés/véletlen)	<b>16</b>	SD kártyanyílás

## Felülnézet



<b>20</b>	Jobb oldali hangszóró	<b>24</b>	Fordulatszámváltó (33/45/78 fordulat/perc)
<b>21</b>	Adapter a 45 fordulat/ perchez	<b>25</b>	Lejátszókar
<b>22</b>	Karlift	<b>26</b>	Kazettalejátszó
<b>23</b>	Automatikus megállítás-vezérlés		

## Hátulnézet



27

RCA kimenet

28

Egyenáramú csatlakozó 12V / 2A

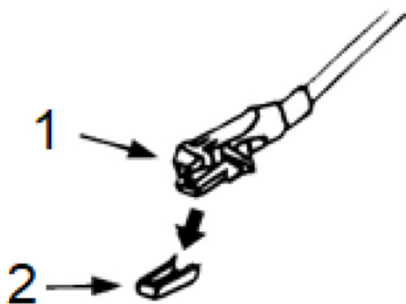
## Üzembehelyezés

- Olvassa végig gondosan a használati útmutatót. Csatlakoztassa a hálózati adaptert egy 220–240V váltakozó feszültséget biztosító csatlakozóaljzatba, és a TX-22+ készülékhez. Tartsa szem előtt: „A nem csatlakoztatott készülékek működése soha nem megfelelő!”
- Rögzítse a műanyag fedelet a tartóba. Tolja a fedelet lassan és óvatosan a TX-22 + hátoldalán lévő tartóba. A fedél rögzülésekor egy kattanás hallható.

## Lemezjátszó (phono) üzemmód

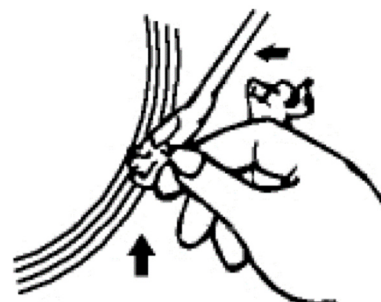
**FONTOS!** A lemezjátszó használatakor:

- Ellenőrizze, hogy a tűvédő le van véve, ahogy az a bal oldali ábrán látható. (könnyen le kell csúsznia a hangszedőről.)
- Figyeljen arra, hogy a lejátszókar rögzítését használat előtt ki kell reteszelni, és használat után ismét biztosítani kell.



1

Hangszedő fej



2

Tűvédő

## **Lejátszás lemezjátszó módban**

- 1.** Nyissa fel a védőfedelelet. Kapcsolja be a készüléket a hangerőszabályozó (14) elfordításával.
- 2.** Válassza ki a PHONO módot a funkcióválasztó kapcsolóval (4).
- 3.** Állítsa a sebességválasztó kapcsolót a megfelelő állásba: 33, 45 vagy 78, az adott hanglemeztől függően.
- 4.** Állítsa az automatikus megállítás vezérlőt ON (BE) állásba, ha szeretné, hogy ne forogjon tovább a lemez, amikor a végére ér a lejátszás. Ha a kapcsoló OFF (KI) állásba van állítva, akkor a lemezjátszó a lejátszás végén tovább forgatja a hanglemezt.
- 5.** Tegye a hanglemezt a lemezjátszóra (szükség esetén használja a 45 fordulat/perc adaptert).
- 6.** Távolítsa el a tűvédőt. Tolja a karliftet hátra a lejátszókar tartóból történő kiemeléséhez, majd tegye a lejátszókart lassan a hanglemezre a jobb oldalon, fent látható ábrának megfelelően. A lemez forogni kezd.
- 7.** Húzza előre a karliftet ahhoz, hogy a lejátszókart finoman leengedje a hanglemezre, és elindul a lejátszás.
- 8.** A lejátszás megállításához tolja hátra a karliftet a lejátszókar megemeléséhez. A lemezjátszó tovább forgatja a lemezt, de a lejátszás abbamarad. A lejátszás folytatásához húzza előre a karliftet.
- 9.** A hanglemez másik zeneszámának lejátszásához tolja hátra a karliftet, tegye a felemelt lejátszókart a zeneszám elejére, és húzza előre a karliftet a lejátszókar leengedéséhez és a lejátszás elindításához.
- 10.** A hangerő beállításához forgassa a hangerőszabályzót jobbra vagy balra.
- 11.** A hanglemez végén tolja hátra a karliftet a lejátszókar megemeléséhez, és a tartó irányába történő mozgathatásához, és utána húzza előre a karliftet a kar tartóra helyezéséhez.
- 12.** Alternatív megoldásként emelje fel a lejátszókart a hanglemezről, és tegye vissza manuálisan a tartóra.
- 13.** Ha befejezte a lemez lejátszását, akkor várja meg

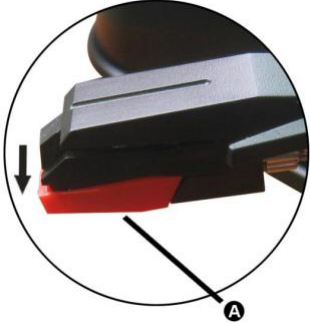
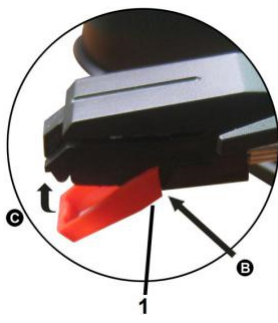
a záróretesz bereteszelődését a lejátszókar nem szándékos mozgásának megakadályozása érdekében. Kapcsolja be a készüléket a hangerőszabályzó elfordításával. Ha hosszabb ideig nem használja a terméket, akkor válassza le az áramellátásról.

**MEGJEGYZÉS:** Ha az utolsó zeneszám befejezése előtt megáll a hanglemez, akkor állítsa az automatikus megállítási-vezérlést OFF (KI) állásra. Ekkor a lemezjátszó végigjátsza a lemezt, de a végén manuálisan kell megállítani a hanglemez forgását. (Tegye a lejátszókart a tartóra, és ha a lemez még tovább forog, akkor állítsa meg hangerőszabályzó gomb megnyomásával. Állítsa ez után az automatikus megállítási-vezérlést ismét ON (BE) állásra.)

## Felvétel lemezjátszó üzemmódban

Helyezze be először az adathordozó eszközt (pendrive vagy SD-kártya). A lemez forgása közben nyomja meg a **REC** (felvétel) gombot a készülék felső vezérlőegységén (a „Hanglemez lejátszása” rész 5. és 7. lépése között). Elkezdődik a felvétel, és villog az USB vagy SD szimbólum. A befejezéshez nyomja meg egyszerűen a **STOP** gombot.

## Tűcsere

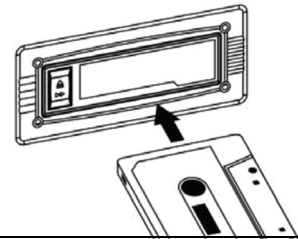
	
<p><b>Tű eltávolítása a hangszedőfejből:</b></p>	<p><b>A tű behelyezése:</b></p> <p>1. Vezetőcsapok (belül)</p>
<p>Tegyen egy csavarhúzóat a tűfej csúcsához, és nyomja lefelé az „A” rajzon mutatott irányba.</p> <p>Vegye ki a tűfejet úgy, hogy előre felé húzza, és lefelé nyomja.</p>	<p>Tartsa meg a tűfej csúcsát, és illessze be úgy, hogy a „B”-vel jelölt pontot megnyomja. Tolja a tűfejet felfelé a „C”-vel jelölt irányba, amíg a tű a csúcspozícióban rögzül.</p>

## Kazetta üzemmód



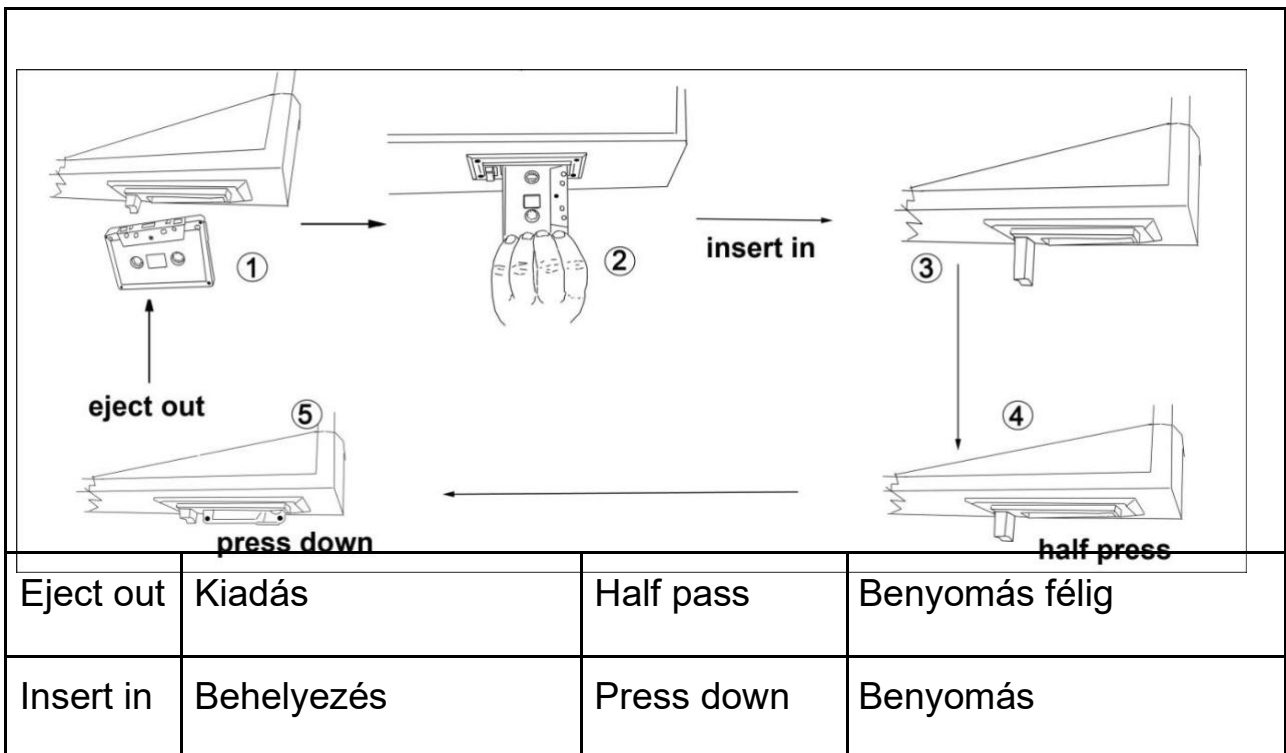
## A kazettalejátszó használatakor:

- Figyeljen arra, hogy a kazettát megfelelő irányban tolja be.
- A kazetta károsodásának megakadályozása érdekében nyomatékosan ajánljuk, hogy lejátszás után vegye ki a kazettát a készülékből.



## Kazettalejátszás

1. Kapcsolja be a készüléket a hangerőszabályozó (14) elfordításával. # 2. Válassza ki a TAPE/AUX (kazetta/AUX) módot a funkcióválasztó kapcsolóval (4). # 3. Úgy tegye be a kazettát, hogy a hangszalag az Öntől távolabbi oldalon legyen, ahogy az a felső ábrán látszik. Előjön az EJECT/FAST FORWARD (kiadás/gyors előretekérés) gomb, és a készülék automatikusan elkezd a lejátszást. # 4. Állítsa be a hangerőt a kívánt szintre. # 5. A kazetta előretekéréséhez nyomja be félig az EJECT/FAST FORWARD gombot lejátszás közben. A készülék gyorsan előretekéri a szalagot. # 6. A lejátszás normál folytatásához nyomja meg újból az EJECT/FAST FORWARD gombot. A gomb vissza fog ugrani teljesen előre. # 7. A lejátszás megállításához nyomja be teljesen az EJECT/FAST FORWARD gombot. A lejátszás megáll, és a készülék kiadja a kazettát.





## **Kazettalejátszás felvétele**

1. Állítsa a funkciógombot KAZETTA/AUX üzemmódba, és csatlakoztasson egy adathordozó eszközt (pendrive vagy SD kártya).
2. Nyomja meg a „REC” felvétel gombot. Az adathordozó eszköz kiolvasása eltart 3-4 másodpercig, ekkor villogni kezd az USB- vagy SD szimbólum az LCD kijelzőn.
3. A készülék az utoljára csatlakoztatott Flash-meghajtóra (USB vagy SD) veszi fel a zenét.
4. A rendszer néhány másodperc után aktiválja a felvétel módot. Tegye be a kazettát a kazettarekeszbe. Írás közben a kijelzőn villog az USB- vagy SD szimbólum.
5. A felvétel befejezéséhez nyomja meg a Stop gombot. A kijelzőn „END” (vége) kijelzés látható, és a készülék visszaáll KAZETTA/AUX üzemmódba.

### **MEGJEGYZÉS:**

- A felvételi sebesség 1:1. A felvételi idő megfelel a kazetta lejátszási idejének.
- A felvétel formátuma 128Kbps MP3.

## **AUX-IN ÜZEMMÓD**

### **Lejátszás AUX-IN módban**

1. Kapcsolja be a készüléket a hangerőszabályozó (14) elfordításával.
2. Válassza ki a funkcióválasztó gombbal (4) a KAZETTA/ AUX üzemmódot, majd csatlakoztassa a külső audiokészüléket (pl. CD-lejátszó, okostelefon, stb.) a készülék hátoldalán található AUX-IN csatlakozóba. A külső audiokészülék audiojelét ekkor a készülék játssza le.
3. Ha külső audiokészülék van csatlakoztatva az AUX-IN aljzatba, akkor az AUX-IN üzemmódban történő lejátszásnak elsőbbsége van a kazetta lejátszásával szemben.

## AUX-IN felvétel

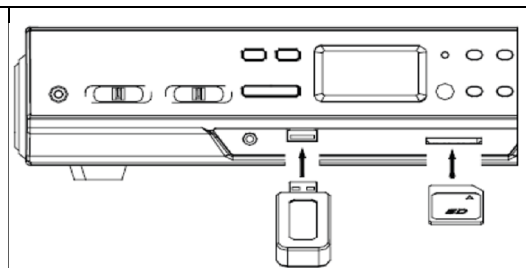
1. Állítsa a funkcióválasztó kapcsolót TAPE/AUX (kazetta/AUX) üzemmódba, és csatlakoztassa az adathordozó eszközt (pendrive vagy SD kártya).
2. Nyomja meg a „REC” felvétel gombot. Az adathordozó eszköz kiolvasása eltart 3-4 másodpercig, ekkor villogni kezd az USB- vagy SD szimbólum az LCD kijelzőn.
3. A készülék az utoljára csatlakoztatott Flash-meghajtóra (USB vagy SD) veszi fel a zenét.
4. A rendszer néhány másodperc után aktiválja a felvétel módot. Tegye be a kazettát a kazettarekeszbe. Írás közben a kijelzőn villog az USB- vagy SD szimbólum.
5. A felvétel befejezéséhez nyomja meg a Stop gombot. A kijelzőn „END” (Ende) kijelzés látható, és a készülék visszaáll a KAZETTA/AUX üzemmódra.

## MEGJEGYZÉS:

- A felvételi sebesség 1:1. A felvételi idő megfelel a CD (vagy más bemenet) lejátszási idejének.
- A felvétel formátuma 128Kbps MP3.
- A funkció használatához állítsa a funkcióválasztó kapcsolót AUX-IN állásba, így az AUX-IN forrásnak lesz elsőbbsége.
- Ha pendrive-ot és SD-kártyát is tett a készülékbe, akkor a felvétel a később csatlakoztatott adathordozó eszközre kerül mentésre.

## USB aljzat és SD kártyanyílás

A rendszer alkalmas az USB aljzatra vagy az SD-kártyanyílásba csatlakoztatott adathordozó eszközön tárolt összes MP3-/WMA-fájlt dekódolására és lejátszására.



## **MP3-/WMA formátum lejátszása (pendrive vagy SD kártya)**

1. Kapcsolja be a készüléket a hangerőszabályozó (14) elfordításával.
2. Csatlakoztasson egy pendrive-ot a fenti ábrának megfelelően az USB aljzatba, és ellenőrizze, hogy a pendrive teljesen be van nyomva. Alternatív megoldásként SD-kártyát is betehet a nyíl irányának megfelelően (ahogy a memóriakártya nyílása melletti címkén jelölve van), közben figyeljen arra, hogy berakáskor ne görbítse el a kártyát.

**FONTOS:** Ha fordítva teszi be a pendrive-ot, akkor az audiorendszer és a pendrive is károsodhat. Ellenőrizze csatlakoztatás előtt, hogy helyes az irány.

3. Állítsa a funkcióválasztó kapcsolót "USB" állásba. (Ha USB eszköz és memóriakártya is van csatlakoztatva, akkor az USB és SD üzemmód közötti vál-táshoz nyomja meg a MODE (üzemmód/forrás) gombot. Az üzemmód kivá-lasztása után a rendszer automatikusan elindítja az adathordozó eszközt, és kijelzi az MP3-/WMA fájlok számát.

4. A rendszer ez után automatikusan elindítja az adathordozó eszközön ta-lálható audiofájlok lejátszását (pendrive vagy SD kártya).

## **Lejátszás Bluetooth kompatibilis okoseszközről**

1. Kapcsolja be a készüléket a hangerőszabályozó (14) elfordításával.
2. A funkcióválasztó kapcsolót (4) állítsa BT üzemmódra.
3. A kapcsolat létrehozásához engedélyezze a Bluetooth kapcsolatot az okostelefonján, és keresse meg a „**Technaxx TX-22+**” nevet.
4. A sikeres kapcsolódást egy hangjelzés jelzi.
5. Nyomja meg a NEXT+ vagy PREV– (következő+ vagy előző–), Play (leját-szás)/Pause (szünet) gombot a lejátszási lista lejátszásához.

### **MEGJEGYZÉS:**

- Ez a funkció automatikusan megállítja a hanglemez funkciót.
- Amikor ezt követően bekapcsolja a készüléket, és ismét aktiválja a „Bluetooth üzemmódot”, a készülék automatikusan kapcsolódik az utoljára csatlakoztatott okostelefonhoz!

## Lejátszás vezérlése

**PLAY/PAUSE (lejátszás/szünet):** a gomb egyszeri megnyomása megállítja, ismételt lenyomása folytatja a lejátszást.

**STOP (Stopp):** Nyomja meg a gombot a lejátszás befejezéséhez. A kijelzőn megjelenik az MP3-/WMA-fájlok száma.

**SKIP UP/NEXT (tovább/következő zeneszám):** Nyomja meg egyszer ezt a gombot a következő fájl lejátszásához, és tartsa lenyomva a gombot a fájlok/zeneszámok gyors előre tekeréséhez.

**SKIP DOWN/PREVIOUS (vissza/előző zeneszám):** Nyomja meg egyszer a gombot az előző fájl lejátszásához, és tartsa lenyomva a gombot a fájlok/zeneszámok gyors visszatekeréséhez.

**MODE (ÜZEMMÓD):** Nyomja meg ezt a gombot az USB- és /SD kártya üzemmód közötti váltáshoz.

## Fontos tudnivalók:

- A rendszer csak az USB-aljzaton vagy az SD-kártyanyíláson keresztül képes MP3-/WMA formátumú fájlok olvasására.
- Az USB aljzaton keresztül csatlakoztathat MP3 lejátszót a készülékhez. Néhány MP3 lejátszónál azonban az USB aljzaton keresztül nem lehetséges a lejátszás. Ezt az MP3 kódolási formátumok különbségei okozzák. Ez nem jelenti a készülék hibáját.
- Az USB és SD eszközök számos gyártója különböző felbontású és formátumú termékeket gyárt. Emiatt nem garantálható, hogy ez a készülék az USB és SD eszközök összes márkáját támogatja.
- Ez a rendszer max. 32 GB-ig támogatja az USB meghajtókat/SD kártyákat.
- MP3-/WMA sávformátum-követelmények: MP3-átviteli sebesség: 32Kbps~256Kbps;
- WMA-átviteli sebesség: 32Kbps~320Kbps.

## **Fájlok törlése (USB/SD kártya)**

A rendszer képes fájlok USB meghajtóról vagy SD kártyáról történő törlésére. Törölhet egyetlen fájlt/zeneszámot az adathordozó eszközeiről.

## **Egyetlen fájl/zeneszám törlése**

1. Csatlakoztasson egy USB adathordozó eszközt vagy SD-kártyát a készülékhez, és válassza ki az USB-/SD üzemmódot (az előzőekben leírtak szerint).
2. Nyomja meg a „DEL“ törlésgombot annak a zeneszámnak a lejátszása közben, amelyet törölni szeretne: A fájl száma villog a kijelzőn. A jóváhagyáshoz nyomja meg még egyszer a „DEL“ törlésgombot.

## **A pendrive vagy SD kártya eltávolítása**

- Állítsa először a funkcióválasztó kapcsolót (4) egy másik üzemmódra (phono vagy kazetta), és kapcsolja ki a készüléket a hangerőszabályzó (14) elforgatásával.
- A pendrive eltávolításához húzza ki a pendrive-ot az USB csatlakozóból.
- A memóriakártya eltávolításához húzza ki a kártyát az SD kártyanyílásból.

## **Erősítő csatlakoztatása (szükség esetén)**

- A lemezjátszó beépített hangszórója helyett a zenehallgatáshoz a meglévő HiFi-berendezéshez is csatlakoztathatja a lemezjátszót.
- Csatlakoztassa az audio-csatlakozódugót egy RCA kábel segítségével (\* nem szállítjuk vele) a keverő vagy erősítő Line bemenetéhez.

**Piros csatlakozódugó az R-csatorna bemeneten**

**Fehér csatlakozódugó az L-csatorna bemeneten.**

## **GYIK (gyakran ismételt kérdések)**

A kazettás USB lemezjátszójával kapcsolatos probléma esetén nézze meg a következő fejezetben, hogy van-e olyan egyszerű és gyors ellenőrzési lehetőség, amelynek segítségével megoldható a probléma. Ha nem tudja megoldani a problémát, akkor forduljon az ügyfélszolgálatunkhoz. Semmilyen módon ne próbálja meg szétszerelni, javítani vagy módosítani a készüléket.

Ha 10 percig nincs zenelejátszás, akkor a készülék automatikusan átvált készenléti üzemmódra. A készenléti üzemmódból történő visszakapcsoláshoz működtesse a funkcióválasztó kapcsolót (4).

## **Problémák a hangzással**

- A hangerő növeléséhez forgassa a hangerőszabályzót az óramutató járásával megegyező irányban.
- Ellenőrizze, hogy a készülék hálózati kábele megfelelő csatlakozóaljzatba van csatlakoztatva, és a csatlakozóaljzat be van kapcsolva.
- Ellenőrizze, hogy a funkcióválasztó kapcsoló a megfelelő funkcióra van állítva: hanglemezek, kazetta/AUX, USB/SD, BT.
- Hanglemezek lejátszásakor figyeljen a megfelelő sebesség kiválasztására (33, 45 vagy 78 fordulat/perc).
- A kazettalejátszáshoz ellenőrizze, hogy a kazetta megfelelően van behelyezve.
- Ha CD-t játszik le az AUX-IN csatlakozón keresztül, akkor ellenőrizze, hogy a kábel megfelelően van csatlakoztatva, a CD-lejátszón az összes kezelőelem megfelelően van beállítva, a CD rekesz zárva van, és a CD tiszta és sérülésmentes.
- Ha pendrive-ról vagy SD kártyáról játszik le zenét, akkor ellenőrizze, hogy az adathordozó eszköz szabályszerűen csatlakozik az USB aljzathoz, ill. megfelelően van betéve az SD kártyanyílásba, és a megfelelő üzemmód van kiválasztva.

## **Elektromos biztonság és kábelkezelés**

- Ennek a készüléknek az üzembe helyezése előtt ellenőrizze, hogy a hálózati feszültség megegyezik a készülék típus tábláján megadott feszültségértékekkel.
- A készülék belsejében lévő, nagyfeszültségű szerkezeti elemekkel való érintkezés elkerülése érdekében ne kísérelje meg felnyitni a készüléket.
- A készülék csatlakoztatásakor állítsa be a csatlakozódugó irányát, és

tolja be teljesen a dugót az áramütés elkerülése érdekében.

- A készüléket csak a vele szállított kábellel és csatlakozódugóval használja, és ne terhelje túl a csatlakozóaljzatot.
- Ha a hálózati kábel sérült, ne használja tovább a készüléket. A veszélyek elkerülése érdekében a sérült kábelt a gyártónak vagy hasonlóan kvalifikált szolgáltatóknak kell kicserélnie.

### **Megjegyzés:**

- A teljes és tartós hangzás érdekében javasoljuk hanglemezeinek antisztatikus törölkendővel történő tisztítását. Felhívjuk a figyelmet arra, hogy a tűt ugyanezen oknál fogva rendszeresen ki kell cserélni (kb. 250 óránként). Por-talanítsa a tűt időről-időre egy alkoholba mártott nagyon puha ecsettel (a fejet hátulról előrefelé tisztítsa).
- Ne felejtse el a lemezjátszójának szállításakor:
  1. Tegye fel a tűre a védősapkát.
  2. Tegye a rögzítőfület a tartókarra.

## A lemezjátszó hajtószíjának visszarakása

A lemezjátszó hajtószíj gyárilag fel van szerelve, csak akkor használja ezt az útmutatót, ha a forgótányér nem forog.

### 1. LÉPÉS

Távolítsa el a lemeztányérról a csúszásgátló gumilapot. Nézze meg a lemeztányér nyílásainak egyikén, hogy a szíj leesett-e a szíjtárcsáról. Távolítsa el egy csavarhúzóval a rugós biztosítót. Vegye le ez után a forgótányért a lemezjátszó hajtásáról.

### 2. LÉPÉS

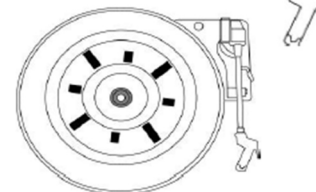
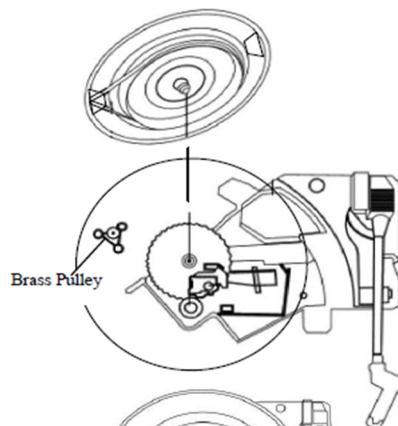
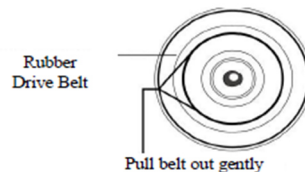
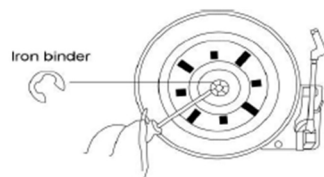
Vegye ki, és tegye a lemeztányér köré a hajtószíjat (fekete gumiszalag), majd húzza meg finoman a szíjat anélkül, hogy túlfeszítené. Billentse meg a lemeztányért, miközben a szíjat megtartja.

### 3. LÉPÉS

A lemeztányér egyik nyílásán át keresse meg a kis sárgaréz szíjtárcsát (ez a lemezjátszó motorjához van rögzítve). A gumiszalag kihúzott részét kézzel tegye a szíjtárcsára. Állítsa egybe a lemeztányér közepét a forgótányér ezüstsínű orsójával. Engedje le a lemeztányért finoman a tartóra, és engedje el a tányért, amint a megfelelő pozícióban van.

### 4. LÉPÉS

Amikor a lemeztányér ismét a megfelelő pozícióban van, akkor ellenőrizze, hogy a szíj a szíjtárcsa körül van. Ez után tegye vissza a rugós biztosítót, hogy rögzítse az orsót a forgótányéron.



**Megjegyzések a környezetvédelemhez:** A csomagolóanyagok újrahasznosíthatók. A használt készüléket ne tegye a háztartási hulladékba. **Tisztítás:** Óvja a készüléket a szennyeződésektől (tisztítsa tiszta törlőruhával). Ne használjon érdes, durva anyagokat vagy oldószereket, vagy más agresszív tisztítószeret. A megtisztított készüléket alaposan törölgesse le.

**Forgalomba hozza:** Technaxx Deutschland GmbH & Co.KG, Kruppstr. 105, 60388 Frankfurt a.M., Deutschland