



TOOLCRAFT

Használati útmutató

SMD-LED asztali nagylámpa 6 W

Rend. sz.: 2484391

Rendeltetés szerű használat

A termék tárgyról nagyobb kép létrehozására szolgál. A lencse alá 30 db SMD-LED van szerelve, amelyek a megtekintendő tárgyak megvilágítására szolgálnak. A tápellátás a szokásos elektromos hálózati csatlakozójáról történik.

A készülék csak beltérben használható, kültéri használata nem megengedett. Feltétlenül el kell kerülni, hogy a készülékre nedvesség kerüljön, pl. a fürdőszobában vagy hasonló helyeken.

Biztonsági és engedélyezési okokból tilos a terméket átalakítani és/vagy módosítani. Amennyiben a terméket a fentiekől eltérő célra használja, a készülék károsodhat. Ezen kívül a készülék szakszerűtlen kezelése következtében rövidzárlat, tűz, áramütés stb. keletkezhet. Figyelmesen olvassa át a használati útmutatót és őrizze is meg későbbi betekintés céljára. A terméket csak a használati útmutatóval együtt adja tovább.

A termék megfelel a törvényi, nemzeti és európai követelményeknek. Az összes előforduló cégnév és terméknegnevezés a mindenkorai tulajdonos védjegye. Minden jog fenntartva.

A szállítás tartalma

- Asztali nagylámpa
- Használati útmutató



Aktuális használati útmutatók

Töltse le a legfrissebb használati útmutatókat, ezt a linket adja meg: www.conrad.com/downloads honlapról, vagy szkennelje be az ott található QR-kódot. Kövesse a honlap útmutatásait.

Biztonsági tudnivalók



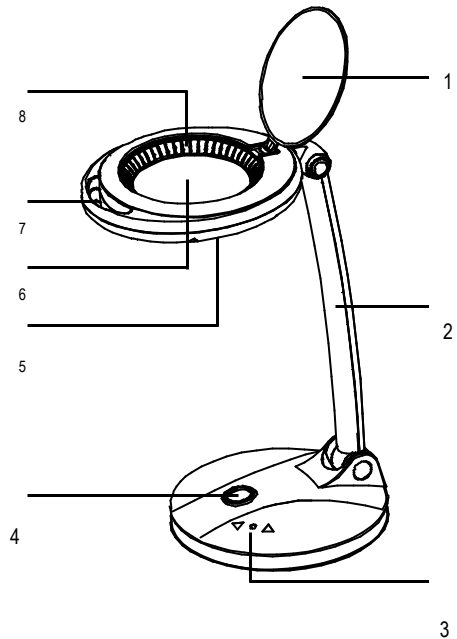
Figyelmesen olvassa el, és vegye figyelembe a használati útmutatót, különös tekintettel a biztonsági tudnivalókra! Az ebben a használati útmutatóban szereplő biztonsági előírások és a szakszerű használatra vonatkozó adatok figyelmen kívül hagyásából eredő személyi sérülésekért/ anyagi károkért nem vállalunk felelősséget. A fentiekben túlmenően érvényét veszíti a szavatosság/jótállás is.

- A termék nem játékszer. Tartsa távol gyermekektől és háziállatoktól.
- Ne hagyja a csomagolóanyagot szabadon hozzáférhető helyen, mert az veszélyes játékszerré válhat kisgyerekek számára.
- Óvja a terméket a szélsőséges hőmérséklettől, közvetlen napfénytől, erős rázkódásoktól, magas páratartalomtól, nedvességtől, éghető gázoktól, gőzöktől és oldószerektől.
- Ne tegye ki a terméket mechanikai igénybevételnek.
- Ha a biztonságos használat már nem lehetséges, akkor vonja ki a terméket a használatból, és akadályozza meg, hogy valaki véletlenül ismét használatba vegye. A biztonságos használat akkor nem lehetséges, ha a termék:
 - szemmel látható sérülést szenvedett,
 - már nem a rendeltetésének megfelelően működik,
 - hosszabb időn keresztül kedvezőtlen körülmények között volt tárolva, vagy
 - a szállítás során jelentős igénybevételnek volt kitéve.
- Bánjon mindig óvatosan a termékkel. A termék lökés, ütés, vagy már kis magasságból való leesés következtében is megsérülhet.
- Takarja le mindig a lencsét a pattintható fedéllel, ha nem használja. Egyébként napsugárzás esetén gyulladási veszély áll fenn, mivel a lencse gyújtóüvegként hat.
- Ne nyúljon a lencséhez az ujjával (különösen nem a körmeivel) vagy éles/ hegyes tárgyakkal.
- Soha ne tekintsen a lencsével közvetlenül világos fényforrásokba. Ezzel veszélyezteti a szemét!
- Figyelmeztetés a LED fényével kapcsolatban:
 - Ne nézzen bele a LED-fénysugárba!
 - Ne nézze a LED-et közvetlenül, vagy optikai eszközökkel!
- Ne működtesse a készüléket felügyelet nélkül.
- A hálózati csatlakozóját legyen a termék közelében, könnyen hozzáférhető helyen.
- A hálózati csatlakozódugót soha ne a vezetékénél fogva húzza ki a csatlakozójából, hanem az erre kialakított fogófelületnél fogja meg.
- Ha hosszabb ideig nem használja a készüléket, húzza ki a hálózati dugót a dugaljából.



- Zivatar idején a biztonság kedvéért mindig húzza ki a hálózati dugót a dugaszaljából.
- A hálózati kábel ne nyomódjon szét, ne törjön meg, ne sértsék meg éles szélek, és egyéb módon sem érje mechanikai terhelés. Óvja az elektromos vezetéket a nagy hőség vagy nagy hideg által okozott termikus igénybevételtől. Ne módosítsa a hálózati kábelt. Ha ezt nem veszi figyelembe, a hálózati kábel tönkremehet. A sérült hálózati kábel halálos áramütést okozhat.
- Ha sérülnek látszik a hálózati kábel, ne nyúljon hozzá. Először is áramtalanítsa a konnektort, amibe a kábel csatlakozik (pl. majd óvatosan húzza ki a dugót a konnektorból. Semmi esetre ne használja a terméket sérült elektromos vezetékkel.
- A balesetek elkerülése végett a sérült hálózati kábelt csak a gyártó, vagy egy általa meghatalmazott szakműhely, egy hasonló képzettségű szakember cserélheti ki a veszélyeztetés elkerülése érdekében.
- A hálózati dugót nem szabad nedves kézzel bedugni vagy kihúzni.
- Amikor hideg helyről meleg helyiségbe viszi a készüléket, soha ne használja azonnal. Ugyanis az ilyenkor lecsapódó kondenzvíz akár tönkre is teheti a készüléket. A termék csatlakoztatása és bekapcsolása előtt hagyja, hogy a termék felmelegedjen a környezeti hőmérsékletre. Adott esetben ez több óráig eltarthat.
- Ne öntsön ki folyadékot a készülék fölé vagy mellé. Életveszélyes áramütés lehetősége áll fenn!
- A terméket kizárólag vízszintes, sík, stabil alapfelületre helyezze.
- Ne erősítsen tárgyakat (pl. dekorációs anyagot) a készülékre.
- Ipari alkalmazás esetén vegye figyelembe az illetékes szakmai szervezetnek az elektromos berendezésekre és szerelési anyagokra vonatkozó balesetmegelőzési rendszabályait is!
- Forduljon szakemberhez, ha kétsége van a készülék működésével, biztonságával vagy csatlakoztatásával kapcsolatban.
- A karbantartási, beállítási és javítási munkákat kizárólag szakemberrel vagy szakműhellyel végeztesse.
- Ha még lenne olyan kérdése, amelyre ebben a használati útmutatóban nem talált választ, forduljon a műszaki vendégszolgálatunkhoz, vagy más szakemberekhez.

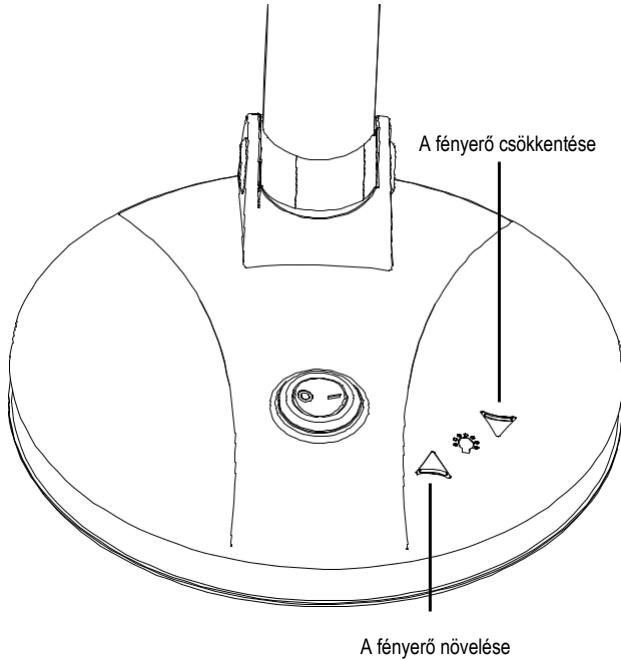
Kezelőelemek



- | | |
|--|------------------|
| 1 Bepattintható fedél. | 5 Fényforrások |
| 2 kar | 6 Lencse |
| 3 Dimmer (érintésre érzékeny érzékelő felület) | 7 Fogantyú |
| 4 Be-/kikapcsoló gomb | 8 bajonettzárral |

Üzembehelyezés

- Helyezze a terméket egy vízszintes, sík, stabil és megfelelően nagy méretű felületre (pl. egy íróasztalra).
- Az értékes felületeket védje megfelelő alátéttel. Különböző karcok, benyomódások vagy elszíneződések jöhetnek létre rajtuk.
- Csatlakoztassa a hálózati dugót egy szokványos háztartási dugaszoló aljzatba.
- Pattintsa a fedelet felfelé.
- Irányozza a lámpafejet a szükségleteinek megfelelően.
- Kapcsolja be a terméket (a be-/kikapcsoló I állásban legyen).
- Érintse meg az érintésre érzékeny érzékelő felületet a LED-ek fényerejének 5 fokozatban történő növeléséhez ill. csökkentéséhez.



- Használat után kapcsolja ki a terméket (be- és kikapcsoló O állásban) és hajtja a fedelet lefelé.

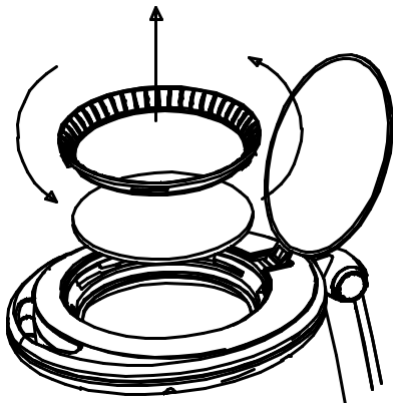
Ápolás és tisztítás

a) Általános információk

- Tisztítás előtt mindig válassza le a terméket az elektromos hálózatról.
- Semmiképpen ne használjon agresszív tisztítószereket, alkoholt vagy más vegyi oldatot, mivel ezek a készülékházat károsíthatják, vagy akár a készülék működését is károsan befolyásolhatják.
- A termék nem igényel karbantartást, ezért soha ne szedje szét. Karbantartást vagy javítást csak szakszerviz végezhet.
- A készülék tisztítására használjon száraz, szőszmentes törlőkendőt.
- A tisztításnál ne nyomja túlzottan a lensét vagy a házat, nehogy karcolási nyomok keletkezzenek.
- A LED-ek fixen be vannak építve és nem cserélhetők.

b) Lencse

- Forgassa a bajonettzárat az óramutató járásával ellenkező irányban.
- Nyomja meg alulról gyengén a lensét, a bajonettzár megemeléséhez.
- Vegye le a bajonettzárat.
- Vegye ki a lensét.



- A lencse tisztításához egy lencse- vagy szemüvegtisztító törlőt használjon. Alternatívaként használhat egy száraz, tiszta, puha és nem szőszölő kendőt vagy egy porcetét. Erős elszennyeződésnél a kendőt langyos vízzel enyhén be lehet nedvesíteni.
- Ha a lensét tisztítószerezrel tisztítja, ügyeljen arra, hogy a tisztítószert ne cseppenjen közvetlenül a lensére. A tisztítószert mindig először a tisztítókendőre csepegtesse.
- Tisztítás után helyezze vissza a lensét. Forgassa a bajonettzárat az óramutató járásával egyezően, a lencse helyzetének biztosítására. A zárnak hallhatóan be kell pattannia.

Hulladékkezelés



Az elektronikus készülékek újrahasznosítható anyagok, ezért nem valók a háztartási hulladék közé. A használt készülék hulladékkezeléséhez be kell tartani az érvényes törvényi rendelkezéseket.

Ezzel Ön eleget tesz a törvényi kötelezettségeinek és hozzájárul a környezet védelméhez.

Műszaki adatok

Üzemi feszültség.....	220 - 240 V/AC, 50 Hz
Teljesítményfelvétel.....	max. 6 W
Fényforrás.....	30 db SMD-LED
Nagyítási tényező.....	1,75-szoros
Fényáram.....	450 lm
Színhőmérséklet.....	6500 K
Lencse átmérő.....	kb. 102 mm
Kábelhossz.....	130 cm
Környezeti körülmények.....	-5 ... +40 °C, max. 95 % rF
Tárolási feltételek.....	-20 ... +60 °C, max. 95 % rel. nedvesség
Méret (H x Sz x Ma).....	182 x 175 x 350 mm
Súly.....	1,38 kg

Ez a Conrad Electronic SE kiadványa, Klaus Conrad Str. 1, D-92240 Hirschau (www.conrad.com).

Minden jog fenntartva, a fordítás jogát is beleértve. Mindennemű másolat, pl. fénymásolat, mikrofilm, vagy elektronikus adattfeldolgozásban való regisztrálás csak a kiadó írásbeli engedélyével állítható elő. Az utányomás, még kivonatos formában is tilos. A kiadvány megfelel a nyomtatás idején fennálló műszaki szintnek.