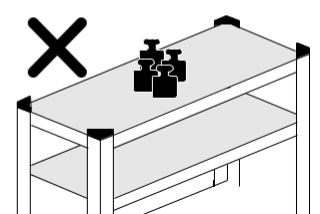
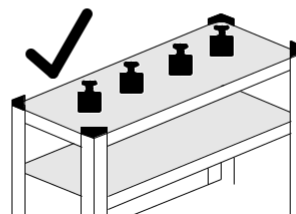
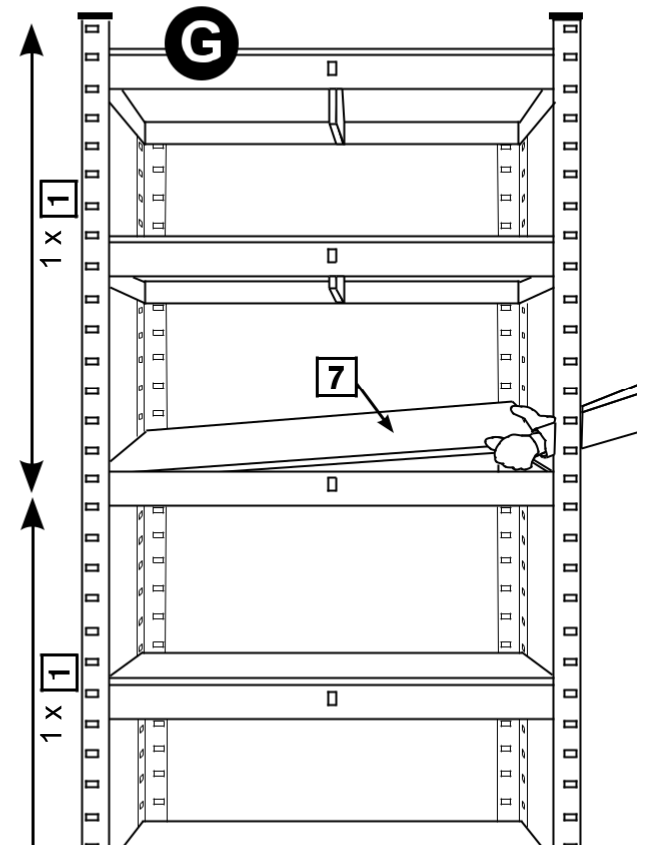
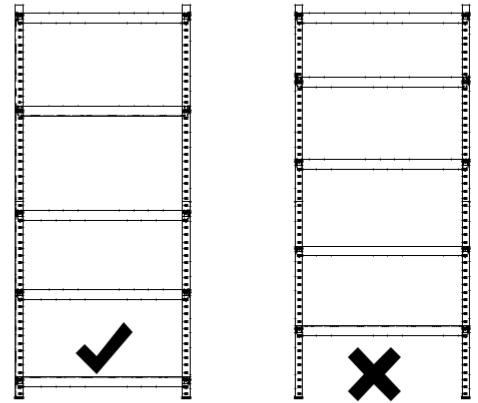
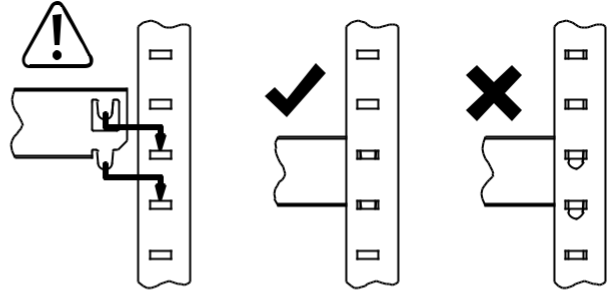
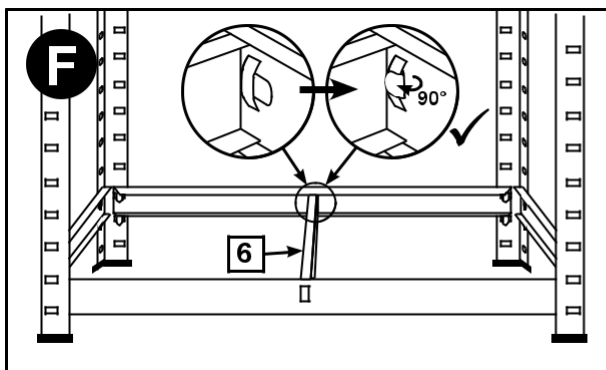
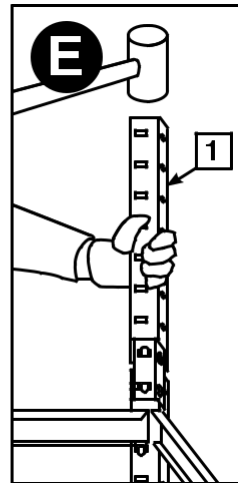
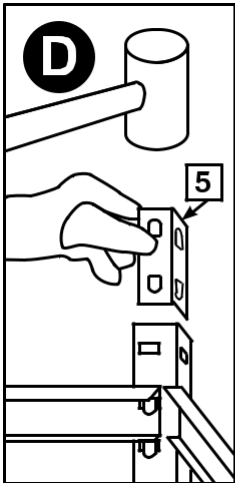
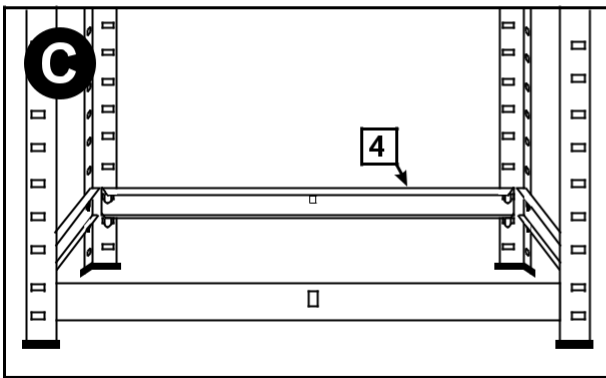
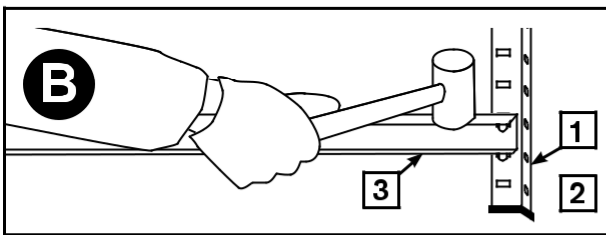
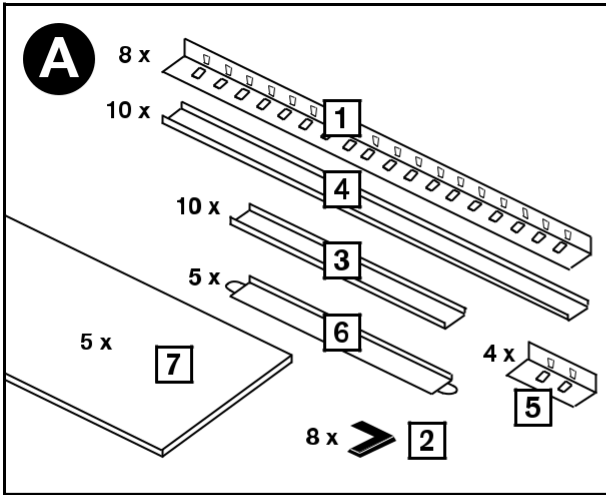


Rend.sz.: 2521297  
Rend.sz.: 2521659



## Szerelési útmutató

# Nagy teherbírású polc 175 kg

Rend.sz.: 2521297

Rend.sz.: 2521659

### Rendeltetésszerű használat

Ez a termék szintenként max. 175 kg súlyú teher tárolására szolgál. A polcokat kívánság szerinti magasságban lehet az állványban elhelyezni.

Biztonsági és engedélyezési okokból tilos a terméket átalakítani és/vagy módosítani. Amennyiben a terméket a fentiekől eltérő célra használja, a készülék károsodhat. Ezen kívül a szakszerűtlen használat rövidzárlatot, tüzet, áramütést stb. is okozhat. Olvassa el a teljes használati útmutatót, és őrizze meg. Ha a terméket harmadik személynek továbbadja, adja vele a használati útmutatót is.

A készülék megfelel a nemzeti és az európai követelményeknek. Az itt szereplő cégnevek és készüléknevezések a mindenkori tulajdonos védjegyei. Minden jog fenntartva.

### A szállítás tartalma

Alkatrész szám:	Leírás	Mennyiség
1	Függőleges tartóelem	8
2	Láb	8
3	Keresztmerevítő	10
4	Hosszanti merevítő	10
5	Összekötő	4
6	Traverz	5
7	Polcelem	5
-	Szerelési útmutató	1

### A legújabb használati útmutatók

Töltse le az aktuális használati útmutatót a [www.conrad.com/downloads](http://www.conrad.com/downloads) weboldaltól, vagy szkennelje be a QR-kódot. Kövesse a honlapon található útmutatásokat.



### Jelmagyarázat



A háromszögbe foglalt felkiáltójel az útmutató olyan fontos tudnivalóira hívja fel a figyelmet, amelyeket okvetlenül be kell tartani.

### Biztonsági tudnivalók



Olvassa figyelmesen végig a használati útmutatót, és különösen a biztonsági tudnivalókat vegye figyelembe. Amennyiben a jelen használati útmutatóban lévő biztonsági utasításokat és a szakszerű kezelésre vonatkozó útmutatásokat nem tartja be, nem vállalunk felelősséget az ebből adódó személyi vagy anyagi károkért. A fentiekon túlmenően érvényét veszíti a szavatosság/jótállás is.

- Ez a termék nem való kisgyermek kezébe. Tartsa távol a kisgyermekektől és háziállatoktól.
- Ne hagyja a csomagolóanyagot szabadon hozzáférhető helyen, mert veszélyes játékszerré válhat kisgyermek számára.
- Nehezebb tárgyak elhelyezése esetén kérjen segítséget, így elkerülheti a sérülést.
- Vizsgálja át a szállítás tartalmát, mielőtt a szerelést elkezdi. Tilos szerelést végezni hiányos szállítás esetén.
- Az összeállításnál, illetve az összeszerelésnél óvatosan járjon el. Mivel a termék szélei helyenként élesek, jelentős a sérülésveszély! Ezen kívül vigyázni kell arra is, hogy ne szoruljon be az ujjá.
- Őn csak a szereléshez szükséges munkákat végezze el. Soha ne alakítsa át a terméket és ne kísérelje meg a háziagos javítását sem. Ne hajtson végre rajta semmiféle változtatást.
- Nagyon lelkiismeretesen végezze a szerelést. A termék hibás működése

drága következményekkel járhat, ezen kívül még a sérülés veszélye is fennáll.



- Ne terhelje túl a terméket! Tartsa be a műszaki adatoknál megadott értékeket.
- Lehetőség szerint egyenletesen terhelje meg a terméket.
- Mindig tartsa be az aljzat megengedett legnagyobb teherbírását.
- A terméket kizárólag sima és stabil aljzatra helyezze.
- Ne használja a terméket létraként, vagy mászási segédletként.
- A termék használatbavétele előtt ellenőrizze a működését.
- Amennyiben Ön nem biztos a dolgában, akkor inkább ne saját maga végezze az összeszerelést. Bízva azt szakemberre.
- Óvja meg a terméket szélsőséges hőmérséklettől, közvetlen napsütéstől, erős rázkódásoktól, magas páratartalomtól, nedvességtől, éghető gázoktól, gőzöktől és oldószerektől.
- Ha már nem biztonságos a készülék működtetése, vonja ki azt a használatból, és védje meg a véletlenszerű alkalmazástól. A biztonságos használat akkor nem lehetséges, ha a termék:
  - láthatóan sérült,
  - már nem szabályszerűen működik,
  - hosszabb időn keresztül kedvezőtlen körülmények között volt tárolva, vagy
  - jelentős szállítási igénybevételnek volt kitéve.
- Bánjon mindig óvatosan a termékkel. A termék lökés, ütés, vagy már kis magasságból való leesés következtében is megsérülhet.
- Forduljon szakemberhez, ha kétségei támadnak a készülék működésével, biztonságosságával vagy csatlakoztatásával kapcsolatban.
- A karbantartási, beállítási és javítási munkákat kizárólag szakemberrel vagy szakműhellyel végeztesse.
- Ha még lenne olyan kérdése, amelyre ebben a használati útmutatóban nem talált választ, forduljon a műszaki vevőszolgálatunkhoz, vagy más szakemberekhez.

### Összeszerelés

- Kérjük, vegye figyelembe az összeszerelési útmutató illusztrált részét.
- Használja a következő tartozékokat is:
  - Munkáskesztyű
  - Gumikalapács
  - Lapos csavarhúzó

### Ápolás és tisztítás

- Semmiképpen ne használjon agresszív tisztítószeret, alkoholt vagy más vegyi oldatot, mivel ezek károsíthatják a készülékházat, vagy akár a működést is hátrányosan befolyásolhatják.
- A tisztításhoz egy száraz, tiszta, puha, és nem szálazó törülőruhát használjon.

### Hulladékkezelés



A használt készülék ártalmatlanítása során be kell tartani az érvényes törvényi rendelkezéseket.

Ezzel Ön eleget tesz a törvényi kötelezettségeinek, és hozzájárul a környezet védelméhez.

### Műszaki adatok

Teherbírás.....	175 kg polconként
Polcvastagság.....	4 mm
Merevítő vastagság.....	0,7 mm
Üzemelési/-tárolási feltételek.....	-20 ... +60 °C, 5 – 90 % rF
Méret (Sz x Ma x Mé).....	900 x 1800 x 400 mm
Súly.....	13,1 kg

Ez a Conrad Electronic SE, Klaus-Conrad-Str. 1, D-92240 Hirschau kiadványa ([www.conrad.com](http://www.conrad.com)).

Minden jog, beleértve a fordítás jogát is, fenntartva. Mindennemű másolat, pl. fotokópia, mikrofilm, vagy elektronikus adattárolás csak a kiadó írásbeli engedélyével állítható elő. Az utánnyomás, még kivonatos formában is tilos. A kiadvány megfelel a nyomtatás idején fennálló műszaki szintnek.

Copyright 2022 by Conrad Electronic SE.

\*2521297\_2521659\_v2\_0422\_02\_dm\_mh\_de