

Használati útmutató

USB-s kazetta digitalizáló, RF-CP-170

Rend. sz.: 2522333

Rendeltetészerű használat

A termék audiokazetták lejátszására szolgál. Az USB csatlakozón keresztül a termék összeköthető egy számítógéppel. A szállításban mellékelt szoftverrel az audiokazetta hangsávja digitálisan tárolható a számítógépen. A feszültségellátás elemeken, USB-n vagy egy külön beszerezhető hálózati adapteren keresztül történik.

A készülék csak száraz környezetben használható. Feltétlenül kerülni kell a nedvességgel történő érintkezését,

pl. fürdőszobában és hasonló helyeken.

Biztonsági és engedélyezési okokból tilos a terméket átalakítani és/vagy módosítani. Amennyiben a terméket a fentiekől eltérő célra használja, a készülék károsodhat, tönkremehet. Ezenkívül a szakszerűtlen kezelés rövidzárlat, tűz, áramütés stb. kialakulásának veszélyét is előidézhetheti. Figyelmesen olvassa el és őrizze meg ezt a használati útmutatót. A terméket csak a használati útmutatóval együtt adja tovább.

A termék megfelel a törvényi, nemzeti és európai követelményeknek. Az összes előforduló cégnev és termékmegnevezés a mindenkorai tulajdonos védjegye. Minden jog fenntartva.

A szállítás tartalma

- USB-s kazetta digitalizáló
- USB kábel
- szoftver-CD
- Fejhallgató
- Használati útmutató



Aktuális használati útmutatók

Töltse le a legfrissebb használati útmutatókat, ezt a linket adja meg: www.conrad.com/downloads honlapról, vagy szkennelje be az ott található QR-kódot. Kövesse a honlap útmutatásait.

A szimbólumok jelentése



A háromszögbe foglalt villám szimbólum akkor jelenik meg, ha az egészséget fenyegető veszély, például áramütés által.



A háromszögbe foglalt felkiáltójel az útmutató olyan fontos tudnivalóra hívja fel a figyelmet, amelyeket okvetlenül be kell tartani.



A nyíl szimbólummal jelölve Ön különleges tanácsokat és kezelési tudnivalókat olvashat.

Biztonsági tudnivalók



Figyelmesen olvassa el a használati útmutatót és különösen a biztonsági tudnivalókat tartsa be! Az ebben a használati útmutatóban ismertetett biztonsági előírások és a szakszerű használatra vonatkozó tájékoztatás figyelmen kívül hagyásából eredő személyi sérülésekért, vagy anyagi károkkért nem vállalunk felelősséget. A fentiekben túlmenően érvényét veszíti a szavatosság/jótállás is.

a) Általános információk

- A termék nem játékszer. Tartsa távol gyermekektől és háziállatoktól.
- Ne hagyja a csomagolóanyagot szabadon hozzáférhető helyen, mert veszélyes játékszerré válhat kisgyermek számára.
- Óvja a terméket a szélsőséges hőmérsékletektől, a közvetlen napfénytől, az erős rázkódásoktól, a magas páratartalomtól, a nedvességtől, az éghető gázoktól, gőzöktől és az oldószerektől.
- Ne tegye ki a terméket mechanikai igénybevételnek.
- Ha a biztonságos használat már nem lehetséges, akkor vonja ki a terméket a használatból, és akadályozza meg, hogy valaki véletlenül ismét használatba vegye. A biztonságos használat akkor nem lehetséges, ha a termék:
 - szemmel látható sérülést szenvedett,
 - már nem a rendeltetésének megfelelően működik,
 - hosszabb időn keresztül kedvezőtlen körülmények között volt tárolva, vagy
 - a szállítás során jelentős igénybevételnek volt kitéve.
- Bánjon mindig óvatosan a termékkel. A termék lökés, ütés, vagy már kis magasságból való leesés következtében is megsérülhet.
- Tartsa be azoknak a készülékeknek a használati útmutatóiban és biztonsági előírásaiban foglaltakat is, amelyekhez ezt a készüléket csatlakoztatja.



- Ne öntsön át folyadékot a készülék fölé, ill. ne is rakjon semmilyen folyadékot tartalmazó edényt a készülék mellé.
- Amikor hideg helyről meleg helyiségbe viszi a készüléket, soha ne használja azonnal. Ugyanis az ilyenkor lecsapódó kondenzvíz akár tönkre is teheti a készüléket. A termék csatlakoztatása és bekapcsolása előtt hagyja, hogy a termék felmelegedjen a környezeti hőmérsékletre. Adott esetben ez több óráig eltarthat.
- Bizonyosodjon meg róla, hogy az elhelyezéskor a csatlakozóvezeték nincs összenyomva, megtörve vagy éles peremektől nem sérült meg.
- Forduljon szakemberhez, ha kétségei támadnak a termék működésével, biztonságos használatával vagy csatlakoztatásával kapcsolatban.
- A karbantartási, beállítási és javítási munkákat kizárólag szakemberrel vagy szakmühellyel végeztesse.
- Ha lenne még olyan kérdése, amelyre ebben a használati útmutatóban nem talált választ, forduljon a műszaki vevőszolgálatunkhoz, vagy más szakemberekhez.

b) Elemek/akkuk

- Az elemek/akkuk berakásakor ügyeljen a helyes polarításra.
- Vegye ki az elemeket/akkukat, ha a modellt hosszabb ideig nem használja, hogy megelőzze a belőlük kifolyó sav által okozott anyagi kárt. A kifolyt vagy sérült elemek/akkuk bőrré jutva marási sérüléseket okozhatnak. Ezért, ha sérült elemeket kell megfogni, vegyen fel védőkesztyűt.
- Az elemeket/akkukat úgy tárolja, hogy gyermekek ne férhessenek hozzájuk. Az elemeket/akkukat ne hagyja szabadon hozzáférhető helyen, mert gyermekek vagy háziállatok lenyelhetik őket.
- Az összes elemet/akkut egyszerre kell cserélni. A régi és új elemek/akkuk vegyes használata az elemek/akkuk kifolyásához és a készülék károsodásához vezethet.
- Ne szedje szét, ne zárja rövidre és ne dobja tűzbe az elemeket/akkukat. Ne próbáljon meg feltölteni nem tölthető elemeket! Ilyen esetben robbanásveszély áll fenn!

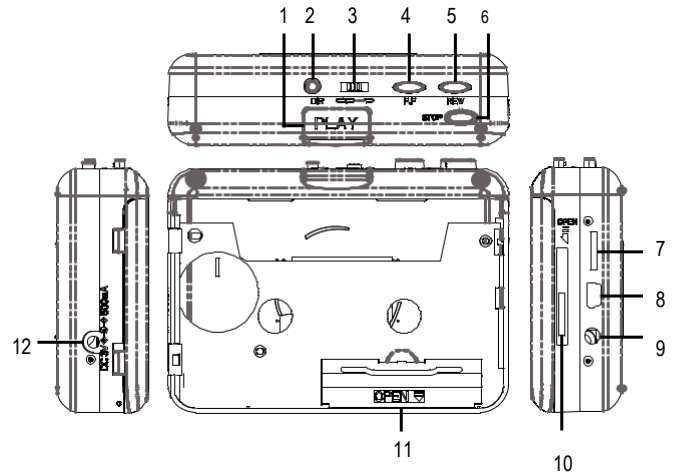
c) Kezelés

- Ne használja a terméket, ha járművet vezet. Mindig tartsa be a vonatkozó előírásokat.



A halláskárosodás elkerülése érdekében ne hallgasson zenét túl nagy hangerőn hosszú ideig.

Kezelőelemek



1 Lejátszás (PLAY) gomb

2 DIRgomb

3 Tolókapcsoló a végtelenített hurokhoz

F.F. gomb (gyors

4 előretekerés)

5 REWgomb

6 STOP gomb

7 Hangerőszabályzó

8 USB-porttal

Fejhallgató

9 kimenet

10 Reteszelés

11 Elemtartó rekesz

12 DC alj

Tápfeszültség

- Hordozható kazetta lejátszóként elemekre van szükség.
Ha helyben maradva használja, a feszültségellátást egy hálózati adatterről vagy egy USB portról is meg lehet oldani.
Kazetták digitalizálásánál elegendő, ha a terméket egy számítógép USB portjára csatlakoztatja. Elemek ebben az esetben nem szükségesek.

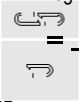

a) Elemek berakása/cseréje

- Tolja a reteszelés a nyíl irányába, a kazettarekesz kinyitására.
- Vegye le az elemtartó fedelét.
- Helyezzen be helyes polaritással 2 db AA-méretű ceruzaelemet. Figyelje ehhez az elemtartó fedelén látható pólus jelöléseket.
- **Zárja** vissza az elemtartót.
Cserélje ki az elemeket, ha a lejátszási sebesség észrevehetően csökken.

b) Hálózati adapter

- A hálózati adapternek a következő jellemzőkkel kell rendelkeznie:
 - Kimenő feszültség: 3 V/DC
 - Kimenő áram: 500 mA
 - Belső plusz pólus
 - **Dugó átmérő** (kívül/belül): 4,0/1,3 mm
- Az adapter DC-dugóját kösse össze a termék DC aljával.
- Csatlakoztassa a hálózati dugót egy szokványos háztartási dugaszoló aljzatba.

Nyomógomb-/kapcsoló funkció

Nyomógomb/kapcsoló	Funkció
DIR	Megváltoztatja az irányt, amelyben a kazetta lejátszásra kerül. Így a kazetta másik oldalát is meghallgathatja, anélkül, hogy a kazettát kivenné.
	Végtelenített hurok
	A kazetta mindkét oldalát egyszer végigjátssza, ezután a lejátszás leáll.
PLAY	Lejátszás
F.F	Előretekerítés
REW	Visszatekerítés
STOP	Stop

- Ha a lejátszás iránya megváltozik, akkor az **F.F** és **REW** gombok is ennek megfelelően változnak.

Kzetta digitalizálás

- Telepítse az „Audacity” szoftvert a mellékelt CD-ről.

- A legújabb szoftver változatot a következő linkről is letöltheti:

<http://www.audacityteam.org/download/>

- Tegyen be egy kazettát a termékbe.
- Kösse össze a terméket a mellékelt USB kábelen keresztül egy számítógéppel.
- Indítsa el a szoftvert.
- Válassza a beállításokban az „USB Audio Device”-t (USB audio készülék) felvevő készülékként.
- Indítsa a kazetta lejátszását, úgy, hogy a **PLAY** gombot nyomja.
- Kattintson a piros körre, a felvétel indításához.
- A felvétel befejezéséhez kattintson a sárga négyzetre.
- Kattintson „File”-ra (fájl) és exportálja az audio fájlt a kívánt formátumba.

- Egy részletes útmutatót a szoftverhez a sugóban talál.

Ápolás és tisztítás

- Tisztítás előtt válassza le a kábelt a termékről.
- Semmiképpen ne használjon agresszív tisztítószeret, alkoholt vagy más vegyi oldatot, mivel ezek károsíthatják a tartószerkezetet, vagy akár a polc helyes működését is hátrányosan befolyásolhatják.
- Ne merítse vízbe vagy víz alá a készüléket tisztítás céljából!
- A készülék tisztítására használjon egy puha, szőszmentes törölruhát. A kazettarekesz belsejében található részek tisztításához speciális tisztító kazetta szerezhető be a szakkereskedésekből.

Hulladékkezelés

a) Készülék



Az összes európai piacra szánt elektromos és elektronikus készüléket el kell látni ezzel a szimbólummal. Ez a szimbólum azt jelzi, hogy a készüléket hasznos élettartamának végén a nem szelektíven gyűjtött kommunális hulladéktól elkülönítve kell kezelni.

A használt készülékek tulajdonosa köteles a használt készülékeket a nem szelektíven gyűjtött kommunális hulladéktól elkülönített hulladékgyűjtésbe juttatni. A végfelhasználó köteles a be nem épített használt elemeket és akkukat, valamint a roncsolásmentesen eltávolítható lámpákat a hulladék leadása előtt a használt készülékből roncsolásmentesen eltávolítani.

Az elektromos és elektronikus berendezések forgalmazóit törvény kötelezi a régi berendezések térítésmentes visszavételére. A Conrad az alábbi díjmentes visszaadási lehetőségeket biztosítja (további lehetőségek az internetoldalunkon találhatóak):

- a Conrad cég lerakatain
- Conrad cég által létrehozott gyűjtőhelyeken
- az összes engedéllyel rendelkező, ártalmatlanítással foglalkozó, vagy az összes elektromos és elektronikus készüléket gyártó és forgalmazó vállalkozás gyűjtőhelyein.

A leadandó használt készüléken található személyes adatok törléséért a végfelhasználó a felelős.

Vegye figyelembe, hogy a használt készülékek hulladékgyűjtésére és újrahasznosítására vonatkozóan Németországon kívül eltérő szabályok lehetnek érvényben.

b) Elemek/akkuk

Vegye ki az esetleg a készülékben maradt elemeket/akkukat és ezeket a készüléktől elkülönítve adja le a hulladékgyűjtésbe. Önt, mint végfelhasználót törvény kötelezi minden használt elem és akkumulátor leadására. tilos ezeket a háztartási szeméttel együtt kidobni.



A káros anyagokat tartalmazó elemeket/akkukat ez a szimbólum jelöli, amely a háztartási hulladékkal együtt történő hulladékgyűjtés tilalmára utal. A mértékadó nehézfém jelölései a következők: Cd=kadmium, Hg=higany, Pb=ólom (a jelölés az elemeken és akkukon, pl. a szöveg mellett látható hulladéktartály ikon alatt található).

A használt elemek és akkuk ingyenesen leadhatók lakóhelye hulladékgyűjtő állomásain, fióküzleteinkben, valamint minden olyan helyen, ahol elemeket, akkukat forgalmaznak. Ezzel Ön eleget tesz a törvényi kötelezettségeinek és hozzájárul a környezet védelméhez.

A hulladékgyűjtésbe való leadás előtt az elem/akku szabad érintkezőt teljesen le kell fedni egy ragasztószalaggal a rövidzárlat elkerülése érdekében. Még akkor is, ha az elemek/akkuk lemerültek, a bennük lévő maradék energia veszélyes lehet rövidzárlat esetén (felnyílás, erős melegedés, tűz, robbanás).

Műszaki adatok

Feszültségellátás.....	2 db ceruzaelem (nem szállítjuk vele) 3 V/DC (hálózati adatterről - nem szállítjuk vele) 5 V/DC, USB-n keresztül
Rendszerkövetelmények.....	Windows®XP (Home, Pro, SP1, SP2, SP3), csak 32 bit), Vista™ (32/64 bit), 7 (32/64 bit), 8.0 (32/64 bit), 8.1 (32/64 bit), 10 (32/64 bit) Mac OS 10.6 és magasabb
USB szabvány	USB 2.0
Fejhallgató csatlakozó.....	3,5 mm-es jack aljzat
Üzemi feltételek.....	+10 ... +40 °C, 20 – 90 % rel. nedvességF
Tárolási feltételek.....	0 ...+50 °C, 20 - 80 % rel. párat.
Méreték (H x Sz x Ma).....	113 x 81 x 31 mm
Súly.....	160 g
Hangnyomás.....	100 dB

Ez a Conrad Electronic SE kiadványa, Klaus Conrad Str. 1, D-92240 Hirschau (www.conrad.com).

Minden jog fenntartva, a fordítás jogát is beleértve. Minden másolat, pl. fénymásolat, mikrofilm, vagy elektronikus adatfeldolgozásban való regisztrálás csak a kiadó írásbeli engedélyével állítható elő. Az utánnomás, még kivonatos formában is tilos. A kiadvány megfelel a nyomtatás idején fennálló műszaki szintnek.

Copyright 2022 by Conrad Electronic SE.

*2522333_v3_0522_02_dm_mh_de