

Használati útmutató

ESP-3010 SE labortápegység

Rend. sz.: 2568196

Rendeltetészerű használat

A labortápegység potenciálfüggetlen feszültségforrásként kisfeszültségű fogyasztók táplálására szolgál. A kutatás, fejlesztés, termelés, karbantartás és képzés területén való univerzális használatra fejlesztettük ki. A fogyasztókat a készülék előlapján lévő hüvelyekhez kell csatlakoztatni. Az egyszerű kezelés érdekében a kezelőelemek és kijelzések áttekinthetően vannak elrendezve. A mindenkori áram- és feszültségértékek a nagyon kontrasztos LED-kijelzőn jól leolvashatók. Az áramerősség- és feszültség-értékeket a készülék előlapján egy forgószabályzóval lehet beállítani. A csatlakoztatott fogyasztó áramfelvétele nem lépheti túl a műszaki adatoknál megadott maximális amperszámot.

A laboratóriumi tápegység túlterhelés és póluscserre elleni védelemmel rendelkezik. Csak 230V~/50 Hz-es váltófeszültségű, földelt hálózati dugaljhoz szabad csatlakoztatni.

Kedvezőtlen környezeti feltételek esetén a készülék használata nem megengedett. Kedvezőtlen környezeti feltételeknek tekintendők:

- nedvesség vagy túl nagy páratartalom
- por és éghető gázok, gőzök vagy oldószerek jelenléte
- zivatar, vagy ahhoz hasonló körülmények (az erős elektrosztatikus teret általában kerülni kell)

Biztonsági és engedélyezési (CE) okokból a készüléket nem szabad átépíteni és/vagy módosítani. Amennyiben ezt a készüléket a fent megnevezett céloktól eltérő célja alkalmazza, a készülék károsodhat. Ezen kívül a szakszerűtlen használat veszélyhelyzeteket okozhat, például rövidzárat, tüzet, áramütést, stb. Olvassa át figyelmesen a használati útmutatót, és őrizze meg. A készüléket csak a használati útmutatóval együtt adja tovább.

A készülék megfelel az európai és nemzeti törvényi előírások követelményeinek. Minden cég- és készülékmegnevezés az adott cégtulajdonos védjegye. Minden jog fenntartva.

A szállítás tartalma

- Hálózati adapter
- Hálózati kábel
- Rövid használati útmutató



A legújabb használati útmutatók

Töltse le a legújabb változatot a következő web-oldalról: www.conrad.com/downloads web-oldalról, vagy szkennelje be az ott megjelenített QR-kódot. Kövesse a honlap útmutatásait.

A szimbólumok jelentése



Ez a szimbólum egészségi kockázatra, például áramütésre utal.



A felkiáltójel a kezeléssel, működési móddal és a felhasználással együtt járó bizonyos veszélyekre utal.



A nyíl szimbólum a használattal kapcsolatos különleges tanácsokra és információkra utal.



A készülék kizárólag száraz belső helyiségekben való használatra alkalmas, nem érheti víz vagy nedvesség.



A készülék CE-konform és megfelel a vonatkozó európai irányelveknek. Föld



védővezető csatlakoztatása; ezt a csavart nem szabad oldani.

Biztonsági tudnivalók



Figyelmesen olvassa el a használati útmutatót, és különösen a biztonsági előírásokat tartsa be. Ha a biztonsági tudnivalókat és információkat, amelyeket a jelen használati útmutató tartalmaz, nem veszi figyelembe, az ebből következő sérülésekért vagy dologi károkat nem vállalunk felelősséget. Ilyen esetekben a garancia érvényét veszíti!

• A labortápegység I. védelmi osztályú készülék, ezért csak földelt hálózati dugaszaljhoz (230V~/50 Hz) szabad csatlakoztatni. Figyeljen arra, hogy a földelés ne legyen hibás/szakadt, mert egyébként hibás működés esetén életveszély áll fenn.

• A készülék nem játékszer, gyermekek kezébe nem való.

A kisgyermek még nem tudja felmérni az elektromos árammal működő készülékek használatával kapcsolatos veszélyeket. A gyerekek a beállításokat is módosíthatják, vagy tárgyakat dughatnak be a tápegység szellőzőnyílásába. Halálos kimenetelű áramütés veszélye áll fenn! A készüléket mindig úgy használja, hogy gyerekek ne tudjanak hozzáférni.

• Ne hagyja a csomagolóanyagot szabadon hozzáférhető helyen, A csomagolóanyagok nagyon veszélyesek lehetnek, ha gyerekek játszanak velük!

• A készüléket csak száraz és zárt belső helyiségekben szabad felállítani és használni. Nem érheti víz vagy nedvesség. A tápegységet nem szabad szélsőséges hőmérsékletnek, közvetlen napsütésnek, rezgéseknek vagy mechanikai igénybevételnek kitenni.

• A készüléket csak a mérsékelt égőben használja, trópusi klímán ne. Vegye figyelembe a megengedett környezeti feltételek vonatkozásában a "Műszaki adatok" c. fejezetet.

• Válasszon a készülék számára szilárd, sík, tiszta és elegendően nagy helyet.

• Ne használjon a labortápegység közelében nyílt lángot és ne állítson a labor tápegységre vagy mellé folyadékkal megtöltött edényt.

• Ha a labortápegységet hideg helyről hozta meleg helyre, pára csapódhat le benne. Ez életveszélyes áramütést okozhat. Hagyja ezért, hogy a labortápegység előbb felvegye az adott helyiség hőmérsékletét, mielőtt a hálózati feszültségre csatlakoztatja, bekapcsolja, ill. működteti.

• Ügyeljen a labortápegység üzembe helyezése és használata során arra, hogy a keze, cipője, ruházata, a padló, valamint maga készülék száraz legyen.

• Figyeljen arra, hogy ne sérüljön meg vagy ne menjen tönkre a labortápegység, a biztonsági hüvelyek, a csatlakoztatott vezetékek és a hálózati kábel szigetelése. Kerülni kell a szigeteletlen vezetékek használatát.

• A hálózati dugaszalj legyen a készülék közelében, és legyen könnyen hozzáférhető.

• A hálózati dugót soha ne a vezetéknel fogva húzza ki a konnektorból. A dugót mindig az arra szolgáló fogófelületen fogja.

• Ha a készüléket hosszabb ideig nem használja, húzza ki a hálózati dugót a konnektorból.

• Zivatar idején a biztonság érdekében mindig húzza ki a hálózati dugót a dugaljából.

• Figyeljen arra, hogy a hálózati kábel ne legyen összenyomva, megtörve, ne sértsék meg éles szélék, és ne kapjon nagy mechanikai terhelést. Kerülje a hálózati kábel túlzott termikus terhelését nagy hő vagy nagy hideg által. Ne módosítsa a hálózati kábelt. Különben könnyen tönkremehet a kábel. Egy megsérült hálózati kábel halálos áramütéshez vezethet.

• Ne fogja meg a hálózati kábelt, ha az meghibásodott. Áramtalanítsa először a hozzátartozó hálózati dugaljat (pl. az adott biztosítékkal), és óvatosan húzza ki a hálózati dugót a dugaljából. Ne vegye használatba a készüléket, ha a hálózati kábele megsérült.

• A sérült hálózati kábelt csak a gyártó, az általa felhatalmazott szakműhely, vagy hasonló képzettségű szakember cserélheti ki a veszélyeztetettség megelőzése érdekében.

• Ne fogja meg a hálózati dugót nedves vagy vizes kézzel.

• Soha ne öntsön folyadékot az elektromos készülékek felett, ill. ne tegyen folyadékot tartalmazó tárgyat a készülék mellé. Ha mégis folyadék kerülne a készülék belsejébe, azonnal áramtalanítsa a hozzá tartozó hálózati dugaljat(pl. a kismegszakító lekapcsolásával), majd húzza ki a hálózati dugót a dugaljából. Ezután a készüléket már nem szabad tovább használni, el kell vinni egy szakszervizbe.

• A készülék kezelése közben ne viseljen vezető fémobjektumot vagy ékszert, pl. láncot, karkötőt.

• Ne hagyja a készüléket felügyelet nélkül!

• Óvja a csatlakoztatott fogyasztókat az üzemzavarok, továbbá túlfeszültségek keletkezése ellen.

• Több hálózati tápegység sorbakapcsolásánál érintésveszélyes feszültség állhat elő, amely bizonyos körülmények között életveszélyes lehet. Ezzel kapcsolatban



vegye figyelembe az alacsony feszültség irányelvet.



- A labor tápegység működés közben hőt fejleszt. Semmilyen módon se akadályozza meg a szellőzését. A tápegység hűtésére szellőzőrács (13) szolgál. Emiatt ne takarja le a készüléket!
- Ha feltételezhető, hogy a készüléket már nem lehet biztonságosan használni, akkor helyezze üzemén kívül, és akadályozza meg a véletlen használatát. Húzza ki a csatlakozódugót a hálózati aljzatból. Akkor feltételezhető, hogy a veszélytelen működés már nem lehetséges, ha:
 - a készüléken látható sérülések vannak,
 - a labor tápegység már nem működik,
 - a labor tápegység hosszabb ideig volt tárolva mostoha körülmények között, vagy
 - szállítás közben nehéz igénybevételeknek volt kitéve.
- Ne használja töltőkészülékül a hálózati tápegységet.
- A tápegységet nem szabad emberen vagy állaton alkalmazni.
- A számszámmal bontható burkolatok felnyitások vagy alkatrészek eltávolításakor veszélyes feszültségek válhatnak szabadon elérhetővé. Fennáll a halálos kimenetelű áramütés veszélye!
- A labor tápegységet felnyitása előtt minden feszültségforrásról le kell választani. Húzza ki a csatlakozódugót a hálózati aljzatból.
- A készülékben lévő kondenzátorok még akkor is fel lehetnek töltve, ha minden feszültségforrásról leválasztottuk a készüléket.
- Csak a megadott típusú és névleges áramerősségű biztosítékot szabad alkalmazni. Megpatkolt biztosítékok használata nem megengedett, tűzveszély keletkezhet!
- Ipari alkalmazás esetén vegye figyelembe a Német Ipari Szakszervezetek Szövetségének elektromos berendezésekre és szerelési anyagokra vonatkozó bal-esetmegelőzési rendszabályait is.
- Iskolákban, tanműhelyekben, hobbi- és barkácműhelyekben az elektromos készülékek használatát szakképzett személynek kell felügyelnie.
- Gondosan bánjon a készülékkel. Lökések, ütközés vagy a leesés még csekély magasságból is károsíthatja a készüléket.
- Vegye figyelembe ezen kívül a készülékkel összekötött más készülékek használati útmutatóit is.
- Forduljon szakemberhez, ha kétségei vannak a készülék használatával, biztonságával vagy csatlakozásával kapcsolatban.
- Karbantartást, módosításokat és javításokat csak szakember vagy szakműhely végezhet.
- Amennyiben kérdései vannak, amelyekre a használati útmutatóban nem kapott választ, forduljon a műszaki vevőszolgálatunkhoz.

- 12 „CV” LED-es kijelző a kimeneti feszültség szabályozáshoz
- 13 szellőzőrács
- 14 hálózati bemeneti hüvely
- 15 biztosíték tartó

Üzembe helyezés és kezelés

a) Csatlakoztatás és üzembe helyezés

- Állítsa a labor tápegységet szilárd és sík felületre.
- A be-/kikapcsoló (8) egyelőre az „OFF” állásban kell, hogy álljon.
- Dugja be a mellékelt hálózati csatlakozókábel készülék dugóját a készülék hátoldalán található hálózati bemeneti hüvelybe (14), és a hálózati dugóját egy 230 V~, 50 Hz-es váltóáramú hálózati dugaljba.
- A be-/kikapcsoló (5) megnyomásával kapcsolja be a tápegységet („ON” állás).
- Mindkét LED-kijelző (1 és 2) világít, és jelzi a pillanatnyilag beállított áram- és feszültségértéket.
- A „CURR-Coarse” forgószabályzó (9) a kimenőáram korlátozását megszabó állásától függően vagy a kimenet feszültségszabályzását mutató „CV” LED-kijelző (12), vagy a kimenet áramszabályzását mutató „CC” LED-kijelző (11) világít.
- A labor tápegység ezzel készen áll a kimenőfeszültség és a kimenőáram korlátozásának a beállítására.

b) A kimenőfeszültség beállítása

A helyes kimenőfeszültség beállításához a labor tápegység kimenetének a feszültségszabályozott állapotban kell működnie.

- Forgassa el a kimenőáramot határoló „CURR-Coarse” (9) forgószabályzót a baloldali ütközéstől az óramutató járásával megegyező irányba, amíg az áramhatárolás „CC” LED-kijelzője (11) ki nem alszik, és világítani nem kezd a feszültségszabályozás „CV” LED-kijelzője (10).
- Ellenőrizze a feszültség finom beállítására szolgáló „VOLT-Fine” forgószabályzót (3). Ennek a szabályzóknak középállásban kell állnia.
- Majd állítsa be a „VOLT-Coarse” forgószabályzóval (10) megközelítőleg a kívánt kimenőfeszültséget. A pillanatnyilag beállított feszültséget a „V” (1) LED kijelző mutatja. Ha a szabályzót az óramutató járásával megegyező irányba forgatja el, növekszik a feszültség, ha pedig az óramutató járásával ellentétes irányba, akkor csökken a feszültség.

- Ezután a kimenőfeszültséget a „VOLT-Fine” forgószabályzóval (4) kell pontosan beállítani.



Ha a „VOLT-Fine” forgószabályzót (3) ütközésig el kell forgatni, akkor állítsa vissza a középállásba, és állítsa át a feszültségértéket a „VOLT-Coarse” forgószabályzóval (10) az újbóli finombeállítás előtt.

c) Az áramkorlátozás beállítása

- Olvassa el a „d) Fogyasztók csatlakoztatása” c. fejezetet, mielőtt hozzáfogna az áramkorlátozás beállításához. Az áramkorlátozás pontos beállításához csatlakoztatva kell lennie egy bekapcsolt fogyasztónak, és a tápegység is bekapcsolva kell legyen.

A behatárolt áramérték üzem közben az „A” LED-kijelzőn (1) olvasható le.

Állítsa be először a táplálandó fogyasztó megengedett üzemi feszültségét a „VOLT-Coarse” (10) és a „VOLT-Fine” (3) feszültségszabályzó segítségével (3) (lásd „A kimenőfeszültség beállítása” c. b) fejezetet).

- Ellenőrizze az áram finom beállítására szolgáló „CURR-Fine” forgószabályzót (4). Ennek a szabályzóknak középállásban kell állnia.
- Majd állítsa be a „CURR-Coarse” forgószabályzóval (9) megközelítőleg a kívánt áramerősséget.
- Ha a szabályzót az óramutató járásával megegyező irányba forgatja el, növekszik az áram értéke, ha pedig az óramutató járásával ellentétes irányba, akkor csökken az áram értéke.



Ha a feszültségbeállítás mindkét forgószabályzója (3 és 10) a baloldali ütközésre van állítva, a kijelzőn „00.0” volt feszültség jelenik meg. Ha ezután a kimenőáram korlátozását meghatározó „CURR-Coarse” (9) és „CURR-Fine” (4) forgószabályzót is a baloldali ütközésre állítja, a labor tápegység áramszabályzott állapotba megy át.

d) Fogyasztók csatlakoztatása

Győződjön meg arról, hogy az összes fogyasztó együttes teljesítménye nem haladja meg a tápegység maximális teljesítményét.

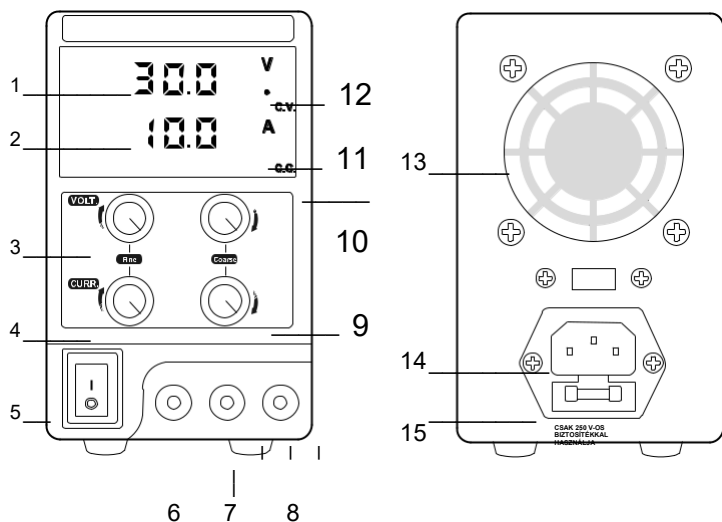
- A fogyasztóknak a labor tápegységhez való csatlakoztatáskor kikapcsolt állapotban kell lenniük. Különben szikrák keletkezhetnek, amelyek károsíthatják mind a kimeneti hüvelyeket, mind a csatlakozódugókat.
- Kapcsolja ki a labor tápegységet.

- Kösse össze a fogyasztó pozitív csatlakozópontját (+) a labor tápegység piros pozitív

csatlakozóhüvelyével (8), míg a fogyasztó negatív (-) csatlakozópontját a labor tápegység fekete negatív csatlakozóhüvelyével (6). Használjon 4 mm-es banándugókkal ellátott, megfelelő keresztmetszetű kábeleket, vagy pedig szabvány laborkábeleket.

- Kábelereket csavaros csapokra lehet erősíteni. A hüvelyek fejét ehhez fel lehet lazítani.

Kezelőelemek



- 1 a kimenőfeszültség „V” LED-kijelzője
- 2 a kimenőáram „A” LED-kijelzője
- 3 „VOLT-Fine” forgószabályzó a feszültség finom beállítására
- 4 „CURR-Fine” forgószabályzó az áram finom beállítására
- 5 be-/kikapcsoló („ON” = be / „OFF” = ki)
- 6 az egyenáramú kimenet „mínusz” csatlakozóhüvelye
- 7 a földelés csatlakozóhüvelye (zöld-sárga)
- 8 az egyenáramú kimenet plusz csatlakozóhüvelye
- 9 „CURR-Coarse” forgószabályzó az áram durva beállítására
- 10 „VOLT-Coarse” forgószabályzó a feszültség durva beállítására
- 11 „CC” LED-kijelző a kimeneti áram szabályozásához

- Földelje le a fogyasztót a labortápegység erre kialakított földelő csatlakozójához (7).
- Kapcsolja be a labortápegységet és a fogyasztót.



Mihelyt a feszültség a kimeneti hüvelyekre ráadódik és a fogyasztó bekapcsolott állapotban van, az áramhatárolás és a feszültség aktuális értékei a LED-kijelzőkön (1 és 2) megjelennek. A labortápegység üzemi állapotától függően (áram- vagy feszültségszabályzott) világít az áramkorlátozás „CC” LED-kijelzője (11), vagy pedig a feszültségszabályzás „CV” LED-kijelzője (12).

- Szükség esetén már feszültség alá helyezett kimeneti hüvelyeknél is utánállítható az áramkorlátozás, vagy a feszültségszabályozás értéke.
- Mindig kapcsolja ki a fogyasztót és a labortápegységet, mielőtt a fogyasztót leválasztja.



A labortápegység védőkapcsolással rendelkezik, amely rövidzárlat esetén az áramot korlátozza. A labortápegység túlmelegedésének elkerülése érdekében rövidzárlat esetén kapcsolja azt azonnal ki, és bontsa le a fogyasztókat. Hagyja a labortápegységet lehűlni, és biztosítsa az akadálytalan levegőáramlást. A hűtőbordák (13) legyenek tiszták és pormentesek, a ház nyílásai ne legyenek lefedve.

A labortápegység maximális folyamatos üzeme 24 óra lehet. Ez után kapcsolja ki a labortápegységet és hagyja szobahőmérsékletre lehűlni.

Karbantartás és tisztítás

a) Általános ápolás

- Tisztítás előtt válassza le a készüléket a hálózati dugaljról és minden csatlakoztatott készülékről.
- A készülék nem igényel karbantartást, ne szedje szét.



A szerszámmal bontható burkolatok felnyitásakor vagy alkatrészek eltávolításakor veszélyes feszültségek válhatnak szabadon elérhetővé.

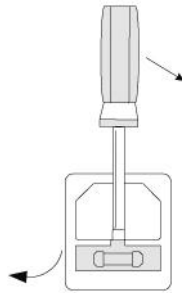
- Ne használjon a tisztításhoz súrolószert, vegyszert vagy agresszív tisztítószert, pl. benzint, alkoholt vagy hasonló szert. Ezek tönkretelhetik a készülék felületét. Ezen kívül a gőzeik károsak az egészségre és robbanásveszélyesek. Ne használjon a tisztításhoz éles eszközöket, csavarhúzókat, drótkéft, vagy más hasonló szerszámot.

- A készüléket csak száraz, tiszta és puha ruhával tisztítsa. A készülékház tisztításánál ne alkalmazzon túl erős nyomást, nehogy összekarcolja. A port egy hosszúsűrű, puha és tiszta ecsettel könnyen eltávolíthatja.

b) Biztosítékcseré



Először kapcsolja ki a labortápegységet, távolítsa el az összes csatlakozókábelt a tápegységről, és húzza ki a hálózati csatlakozót a hátdoldali hálózati hüvelyből (14). Húzza ki a labortápegység hálózati dugaszolóját a hálózati csatlakozó aljzatból.



- Tolja ki a helyéről egy alkalmas lapos végű csavarhúzóval a hátdoldali biztosítékfoglalót (17).
- Cserélje ki a hibás biztosítékot egy azonos típusú és azonos névleges áramerősségű új biztosítékra (lásd a "Műszaki adatok" c. fejezetet).
- Gondosan nyomja vissza a biztosítékfoglalót a helyére.

- Ezután ellenőrizze a labortápegység hibátlan működését.

Működési hibák

A labortápegység nem működik, a kijelzők nem világítanak.

- Ellenőrizze a hálózati kapcsolót.
- Ellenőrizze, hogy a hálózati kábel készülékugója jól csatlakozik-e a készülék hátdoldalán lévő hálózati bemenőhüvelyhez (14).
- Vizsgálja meg a hálózati csatlakozás (dugalj, biztosíték, áramvédő kapcsoló, stb.) épségét.
- Ellenőrizze, hogy helyes-e a hálózati feszültség.

Nem működnek a csatlakoztatott fogyasztók.

- Ellenőrizze a csatlakozóhüvelyek polaritását (5 és 7).
- Vizsgálja meg, hogy aktív-e az áramhatárolás.

- Csökkentse a tápegység terhelését a fogyasztóknál.

- Vizsgálja meg a fogyasztók műszaki adatait.

Hulladékkezelés



Az európai piacra szánt összes elektromos és elektronikus készüléket el kell látni ezzel a szimbólummal. Ez a szimbólum azt jelzi, hogy a készüléket hasznos élettartamának végén a nem szelektíven gyűjtött kommunális hulladéktól elkülönítve kell kezelni.

A használt készülékek tulajdonosa köteles a használt készülékeket a nem szelektíven gyűjtött kommunális hulladéktól elkülönített hulladékgyűjtésbe juttatni. A végfelhasználó köteles a használt készülékbe be nem épített használt elemeket és akkukat, valamint a roncsolásmentesen kivethető lámpákat a használt készülékek gyűjtőhelyén történő leadás előtt roncsolásmentesen eltávolítani a használt készülékből.

Az elektromos és elektronikus készülékek forgalmazóját törvény kötelezi a használt készülékek térítésmentes visszavételére. A Conrad cég az Ön számára a következő **ingyenes** leadási lehetőséget biztosítja (bővebb információ a honlapunkon található):

- a Conrad szaküzletünkben
- a Conrad cég által létesített gyűjtőhelyeken,
- a hulladékgazdálkodási közszolgáltatók vagy a gyártók és forgalmazók elektromos és elektronikus berendezések hulladékairól szóló törvény értelmében létrehozott gyűjtőhelyein.

A leadandó használt készüléken tárolt személyes adatok törléséért a végfelhasználó tartozik felelősséggel.

Vegye figyelembe, hogy a Németországban érvényben lévőktől eltérő szabályok vonatkozhatnak más országokban a használt készülékek leadására és újrahasznosítására.

Műszaki adatok

Táp feszültség.....	230 V~ (±10%)
Frekvencia.....	50 Hz (±2 Hz)
Szabályozható kimenőfeszültség.....	0 - 30 V=
Szabályozható kimenőáram.....	0 - 10 A
A kijelzés pontossága.....	±0,5% ±1 jegy
Működési időtartam megszakítás nélkül	max. 24 óra
Biztosíték.....	5,0 A , 250 V - 5 x 25 mm
Érintésvédelmi osztály.....	I
Hálózati kábel hossza.....	1,5 m
Kijelző.....	3-jegyű, piros LED (feszültség) és piros LED (áram)
Üzemi hőmérséklet / légnedvesség.....	0...+40 °C, <80 % rel. párat.
Tárolási hőmérséklet/légnedvesség.....	0...+40 °C, <80 % rel. párat.
Méret	226 x 82 x 138 (Szé x Ma x Mé)
súly	1,8 kg

a) Kimeneti feszültség

Üresjárat.....	≤0,3 % ±100 mV
Terhelés.....	≤1%
Maradék hullámosság.....	≤200 mVpp

b) Kimenőáram.....

Üresjárat.....	≤0,3 % ±100 mA
Terhelés.....	≤1%
Maradék hullámosság.....	≤200 mVpp