



Kat.Nr.: 35.1164.02



Köszönjük, hogy a TFA cég készüléke mellett döntött.

Mielőtt elkezdí használni a készüléket,

Gondosan olvassa el a használati útmutatót.

A Használati útmutatót mellékleten találja vagy letöltheti innen:

[www.tfa-boschmann.de/service/download/abts/anleitung](http://www.tfa-boschmann.de/service/download/abts/anleitung)

**Ne használja más módon a készüléket, mint ahogyan azt az Használati útmutató leírja.**

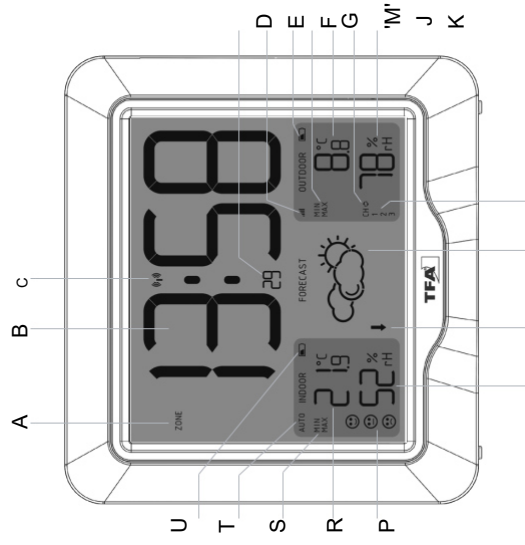
A használati útmutató figyelembevételevel elkerülheti a készülék károsodását, továbbá törvényes reklámtárcsák jogának helytelen használat miatti elvesztését. A használati útmutatóban foglaltak figyelmen kívül hagyásából eredő károkkért nem vállalunk felelősséget.

A biztonsági tudnivalókat különösen gondosan tartsa bei

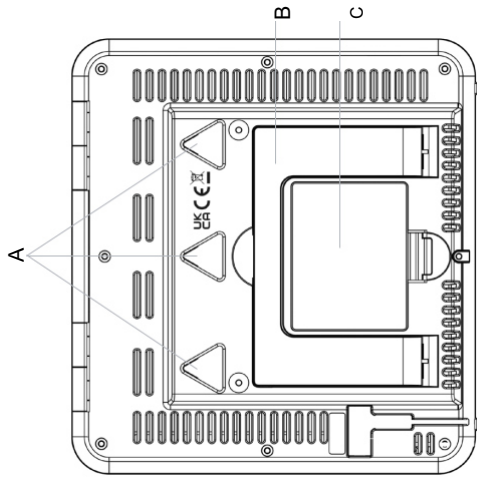
Őrizze jól meg ezt a használati útmutatót!

---

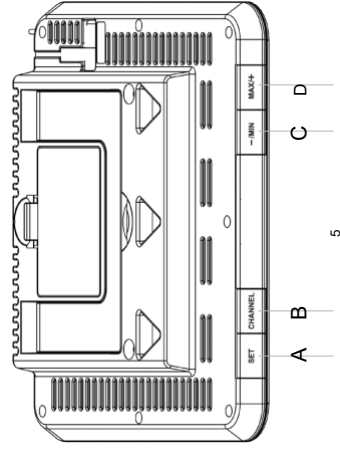
1. ábra



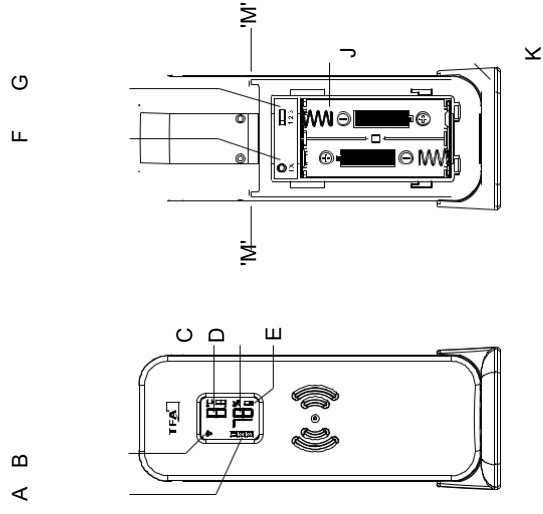
2. ábra



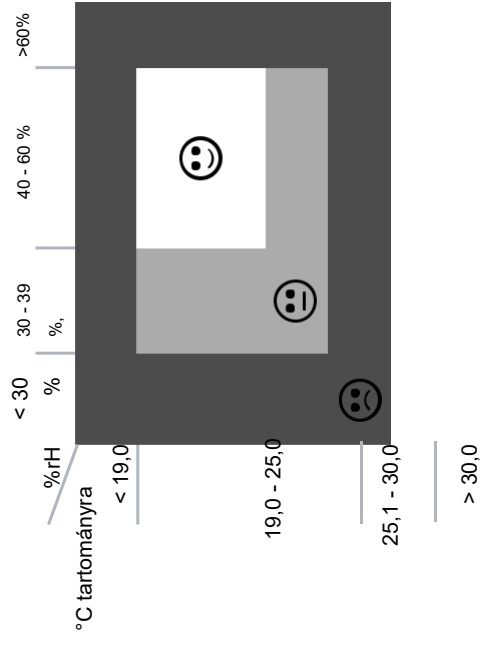
3. ábra



ábra. 4



ábra. 5



## Használati útmutató

### Rádiójel vezérlésű időjárásjelző állomás

Kat.Nr.: 35.1164.02

#### Szállítás tartalma:

- y Rádiójel vezérlésű időjárásjelző állomás (bázisállomás)
- y A hőmérséklet és a páratartalom jeladója (Kat.-Nr.: 30.3249.02)
- y Használati útmutató

Az új készülék alkalmazási területe és előnyei röviden összefoglalva:

- 🔌 Rádiójel vezérlésű óra nagy kijelzővel
- 🌡️ A külső hőmérséklet és a páratartalom mérése vezeték nélküli kültéri jeladóval (433 MHz), hatótávolsága: max. 100 m (külsően)
- 🌡️ A belső hőmérséklet és páratartalom, valamint a helyiség klímája komfortfokozatának kijelzése.
- 🌡️ a mindenkori legalacsonyabb és legmagasabb értékek, beállítható automatikus visszaállítás
- 🌡️ Időjárás előrejelzés szimbólumokkal és a légnyomás alakulása tendenciájának kijelzésével.
- 🕒 Lehetőség a pontos idő és az időzóna kézi beállítására
- 🕒 Asztalra állítható vagy falra akasztható.
- 🕒 választható lehetőség: max. 3 db Thermo-Hygro-adóval kiegészíthető (külön forgalmazták), távoli helyiségek (pl. gyermekszoba, borospince)

belső klímájának felügyelete

#### Biztonsági tudnivalók

A készülék kizárólag a fentiekben leírt használatra alkalmas.

## FIGYELEM

- y Tilos a készülék önkényes javítása, átépítése és átalakítása.
- y Ne tegye ki a készüléket rendkívüli hőmérsékletnek, rezgésnek és rázkódásnak.
- y A készüléket puha, enyhén megnedvesített törölvél tisztítsa. Ne használjon sűrűszozt vagy oldószert!
- y A bázisállomás csak beltéri helyiségben való használatra alkalmas. Óvja a készüléket a nedvességtől!
- y Az adó fröccsenő víz ellen védett, de nem vízálló!
- y A készülékeket és elemeket a kádályozza meg, hogy bőrrel, szemmel és nyálkahártyával érintkezzen. Az érintett bőrfelület adott esetben azonnal öblítse le bő vízzel és forduljon orvoshoz.
- y A készülékeket és elemeket a kisgyermek számára nem hozzáférhető helyen tárolja.
- y Az apróbb darabokat a (3 év alatti) kisgyermeknek lenyelhetik. Az elemek egészségre káros savakat tartalmaznak, amelyek a szervezetbe jutva életveszélyesek lehetnek. Az elem a lenyelését követő 2 órán belül súlyos belső égési sérüléseket és halált is okozhat. Ha azt gyanítja, hogy valaki véletlenül lenyelt egy elemet, vagy az elem más módon került be a szervezetébe, akkor azonnal kerjen orvosi segítséget.
- y Az elemeket ne dobja tűzbe, ne ne tegye töltőre.
- y **Robbanásveszély!** Az elemek kifolyásának megakadályozása érdekében a gyenge elemeket minél hamarabb cserélje ki. Az elem berakásakor ügyeljen a helyes polarításra. Az elemek berakása. Ne használjon egy/idejűleg régi és új, vagy különböző típusú elemeket. Ha a készüléket hosszabb ideig nem használja, vegye ki belőle az elemeket. Ha egy elem kifolyna,

## FIGYELEM

## A készülék részei

- Báziskészülék (vevő)
- Kijelző (1. ábra)
- ábra.1-A időzóna
  - ábra.1-B pontos idő
  - ábra.1-C DCF rádiójelek
  - ábra.1-D másodperc
  - ábra.1-E az adóhoz beérkező rádiójelek
  - ábra.1-F az adó elem szimbóluma
  - ábra.1-G a mindenkori legalacsonyabb és legmagasabb külső érték
  - ábra.1-H a külső hőmérséklet
  - ábra.1-J az automatikus csatornaváltás szimbóluma
- ábra.1-K külső páratartalom
  - ábra.1-L csatormaszám
  - ábra.1-M az időjárás szimbóluma
  - ábra.1-N a légnyomás várható alakulása
  - ábra.1-O belső páratartalom
  - ábra.1-P a helyiség klímájának komfortfokozata
  - ábra.1-R belső hőmérséklet
  - ábra.1-S a mindenkori legalacsonyabb és legmagasabb belső érték
  - ábra.1-T automatikus visszaállítás
- RESET (visszaállítás)**
- ábra.1-U a bázisállomás elem szimbóluma

- A ház (2. ábra )
  - ábra.2-A rögzítés a falon
  - ábra.2-B tartó állvány (kihajtható)
  - ábra.2-C elemtartó
  - gombok (ábra.3)
  - ábra.3-A SET gomb
  - ábra.3-A CHANNEL gomb
  - ábra.3-A /MIN gomb
  - ábra.3-D MAX/+ gomb
  - adó (ábra.4)
  - Kijelző
  - ábra.4-A csatorna 1/2/3
  - ábra.4-B átviteli jel
  - ábra.4-C hőmérséklet
  - ábra.4-D páratartalom
  - ábra.4-E elem szimbólum
- Gombok az elemtartóban:**
- ábra.4-F TX gomb
  - ábra.4-G 1 2 3 tolokapcsoló
- a
- csatornaváltáshoz
- Készülékház**
- ábra.3-H mélyedések a fali tartó számára
  - ábra.3-J elemtartó
  - ábra.3-K az álló helyzethez való tartólab

## Üzembehelyezés

### Az elemek berakása

- y Vegye le a védőfóliát a kijelzőről.
- y Tegye le az asztalra a bázisállomást és a kültéri jeladót egymástól kb. 1,5 m távolságra. Kerülje a közelben lévő lehetséges zavarforrásokat (elektronikus készülékek és rádiófrekvenciás készülékek).
- y Nyissa fel a kültéri jeladó elemtartóját és tegyen bele két új 1,5 V AA elemet, ügyelve a helyes polarításra. Rövid időre felvilág az LCD kijelző összes szegmense.
- y A hőmérséklet és a páratartalom megjelenik az adó kijelzőjén. A tolókapcsoló az 1. csatornára van beállítva.
- y Zárja vissza az elemtartó rekeszt.
- y Tegyen be három új 1,5 V AA elemet a bázisállomás elemtartójába.
- Az elemek berakásakor figyeljen a helyes polarításra.
- y Rövid időre felvilág az LCD kijelző összes szegmense.
- y A szobai hőmérséklet és a páratartalom megjelenik az adó kijelzőjén.

### A külső adó értékeinek vétele

- y Az elemek berakása után a külső adó továbbítja a mérési adatokat a bázisállomásra. Villog az adó vételi szimbóluma.
- y Ha a külső adatokat a készülék nem tudja venni, a kijelzőn folyamatosan a "-." üzenet látszik. Ellenőrizze az elemeket és próbálja meg meggyeyszer. Szüntesse meg az esetleges zavarforrásokat.
- y Az adókeresést Ön egy későbbi időpontban kézzel is elindíthatja (pl. amikor elveszett a kapcsolat az adóval, vagy elemcsere után). Tartsa a CHANNEL gombot három másodpercre lenyomva. A regisztrált adó (csatorna) törlődik.
- y Nyomja meg az adó elemtartó rekeszében a TX gombot.
- y A rádiójelek vételi szimbóluma villog a kültéri jeladón és a bázisállomás elkezd fogadni az adótól érkező külső időjárási adatokat.

### A pontos idő rádiójelelének vétele

- y Az adótól érkező külső időjárási adatok fogadása után az óra megkísérli a pontos idő rádiójelelnek fogadását és a kijelzőn villog a DCF rádiójelek vétele szimbólum.

- y Ha 3-10 percen belül sikerül fogadni a pontos idő rádiójeleit, akkor a pontos idő és a DCF vételi szimbóluma továbbra is a kijelzőn maradnak.
- y A DCF rádiójelek vétele minden nap automatikusan hajnali 1:00, 2:00 és 3:00 órakor történik. Amennyiben nem sikerült a rádiójelek vétele, akkor 4:00 és 5:00 órakor a készülék megismétli a rádiójelek fogadását.

- y A DCF rádiójelek vételét Ön kézzel is elindíthatja. Ehhez tartsa lenyomva a -/MIN gombot 3 mp-ig. Villog a DCF vételi szimbóluma.

- y Ha Ön meggyeyszer 3 mp-ig lenyomva tartja a -/MIN gombot, befejeződik a rádiójelek vétele. A DCF vételi szimbóluma eltűnik.

- y A vételt 3 különböző szimbólum jelzi:

⑤ ⑩ ⑪ a szimbólum villog – a vétel aktív

- y ⑫ a szimbólum mozgása megáll - a vétel sikeres

y nincs szimbólum - tehát nincs rádiójel

y Ha a rádiójel vezérlésű óra nem tudja fogadni a DCF rádiójeleket (pl. vételi zavarok,

vagy a nagy átviteli távolság miatt, stb.), Ön bármikor kézzel is be tudja állítani a pontos időt.

y Az óra ezután normál kvarcóraként működik tovább (ld: Kézi beállítások).

**Fontos tudnivaló:** a rádióvezérlésű idő vételével kapcsolatban

y A pontos idő rádiójeleit kb. 1500 km-es körzetben a Frankfurt am Main közelében elhelyezett

atómóra sugározza a DCF-77 (77,5 kHz) frekvencián. Az Ön által vásárolt rádiójel-vezérlésű óra fogadja ezeket a jeleket, majd a kódolást visszafelje mindig a pontos időt mutatja. A téli/nyári időszámításra való átállítás szintén automatikus.

y Kerülje a közelben lévő lévő olyan zavarforrásokat, amelyek ronthatják a rádiójelek vételi minőségét (ld. „A készülék elhelyezése és összeszerelése”).

y Éjjelelte általában kevesebb a légköri zavar. Naponta egy sikeres vétel elég ahhoz, hogy az óra pontossága (+-1 mp) biztosítva legyen.

## Kezelés

y A készülék automatikusan kilép a beállítási üzemmódból, ha Ön 15 mp eltelével sem

nyom meg egy gombot sem.

y Beállítási üzemmódban tartsa lenyomva a MAX/+ vagy a -/MIN gombot és

ekkor a számok gyorsabban fognak pörögni.

## Kézi beállítások

y Tartsa lenyomva 3 mp-ig a SET gombot és ezzel belép a beállítási üzemmódbba.

y A kijelzőn villog az első beállítható szám.

y A MAX/+ vagy a -/MIN gombbal válassza ki a megfelelő beállítást, míg a kijelzés villog.

y A SET gombbal Ön jóváhagyja a beállítást és következő számmra léphet.

y A Kijelzési sorrend a következő:

• a DCF rádiójelek vétele ON/OFF (előzetes beállítás: DCF ON)

• időzóna +12/-12 (előzetes beállítás:

ZONE 00) • órák, percek

• Automatikus visszaállítás AUTO MIN MAX ON/OFF (előzetes beállítás OFF)

A DCF rádiójelek vétele

y Alapbeállításként a DCF vétel aktív (RCC ON) és ha a DCF rádiójelek vétele sikerült, akkor kézi beállításra nincs szükség.

y Beállítási üzemmódban a MAX/+ vagy a -/MIN gombbal lehet a DCF rádiójelek vételét hatástalanítani (DCF OFF) vagy ismét aktiválni.

y Kikapcsolt (hatástalanított) DCF vételnél az időt manuálisan kell beállítani. Nem jelenik meg az időzóna.

y Ha a DCF jelek vétele aktiválva van, sikeres vétel esetén a beérkezett pontosító jelek felülírják a



kézzel beállított pontos időt.

Az időzóna beállítása

- y Beállítási üzemmódban a MAX/+ vagy a -/MIN gombbal lehet módosítani (+12/-12) az időzóna adatot.
  - y Az időzónát akkor kell átállítani, ha a DCF rádiójeleket ugyan lehet fogni, de a felhasználó tartózkodási helyének időzónája eltér a rádiójelet által vezérelt pontos idő által kijelzettől.
- (pl. +1 = egy órával későbbi időt mutat).

A maximális és minimális értékek automatikus visszaállítása

- y Beállítási üzemmódban a MAX/+ vagy a -/MIN gombbal lehet a maximum és minimum értékek automatikus visszaállítását aktiválni (AUTO MIN MAX ON) vagy ismét hatástalanítani.
- y Ha az automatikus visszaállítás aktiválva van, a kijelzőn folyamatosan AUTO üzenet látható.
- y A készülék a legmagasabb és legalacsonyabb értékek minden nap automatikusan 0.00 órákor állítja vissza (d. „A legalacsonyabb és legmagasabb értékek visszaállítása”).

**Hőmérséklet és páratartalom**

A legmagasabb és legalacsonyabb értékek kijelzése

- y Normál üzemmódban nyomja meg a - gombot-/MIN gombot. MIN villog a kijelzőn.
- y És megjelennek az utolsó visszaállítás óta rögzített legalacsonyabb értékek (MIN).
- y A -/MIN gomb megnyomásával lehet átlépni a következő értékre. Az értékek sorrendje a következő: külső hőmérséklet, külső páratartalom, belső hőmérséklet, belső páratartalom.
- y Amennyiben Ön a kültéren több adót is használ, akkor a bázisállomáson lévő

CHANNEL gombbal válthat át a következő csatornára.

- y Ha Ön ismét az aktuális értéket kívánja megjeleníteni, akkor még egyszer nyomja meg a

-/MIN gombot.

- y Ha Ön a legmagasabb értékeket szeretné átnézni, akkor ismételje meg a fenti lépéseket, de ehhez a MAX/+ gombot használja. MAX villog a kijelzőn.

A legmagasabb és legalacsonyabb értékek visszaállítása

a) kézi visszaállítás

- y Akkor nyomja meg és tartsa 3 mp-ig lenyomva a SET gombot, amikor a maximum és minimum értékek láthatók a kijelzőn. Az értékek törődnek és visszaállnak az aktuális értékre.
- b) automatikus visszaállítás
  - y előfeltétel: beállítási üzemmódban az automatikus visszaállítás aktiválva van (AUTO MIN MAX ON). A kijelzőn folyamatosan az AUTO üzenet látható.
  - y A készülék a legmagasabb és legalacsonyabb értékeket minden nap automatikusan 0.00 órákor állítja vissza.
  - y Viszont bármikor lehetőség van a kézzel való visszaállításra is.

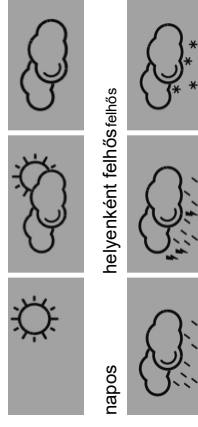
### Helyiség klímájának komfortfokozata

A kijelzőn egy mosolygó arc jelzi a helyiség klímájának a komfortfokozatát (5. ábra)

### Előrejelzés

Az időjárás-előrejelzés szimbólumai

y Az időjárásjelző állomás 6 különböző szimbólummal jelzi az aktuális időjárást.



### esős

y Egy hópehely (szimbóluma 6) jelenik meg akkor, amikor eső vagy zivatar várható és a külső hőmérséklet az 1.sz. csatornát 0°C alá esik. Amennyiben az 1.sz. csatornára

nincs jeleadó csatlakoztatva, akkor a készülék a 2. sz., ill. a 3. csatorna adatait fogja keresni. Ha a megfelelő adó nem a kültéren van vagy nincs is adó csatlakoztatva, akkor nem érkezik hőjelentés.

y A szimbólumokkal történő időjárás előrejelzés csak a következő 12-24 órára vonatkozik és csupán az időjárásváltozás lehetséges irányát jelzi. Ha pl. a tényleges időjárás felhős és a készülék "eső"-t

jelez, ez nem azt jelenti, hogy a készülék hibás, hanem csak arra utal, hogy esett a légnyomás és az idő rosszabbodása várható, viszont nem okvetlenül jelenti azt, hogy esni is fog.

### Trendet jelző nyílak

y Az időjárásváltozást jelző nyíl azt mutatja, hogy az eltelt 3 órában esett, változatlan maradt vagy emelkedett a légnyomás.

	emelkedés (+1-2 hPa)	Javuló időjárás
	Gyors emelkedés (>+2hPa)	Markánsan Javuló időjárás
↙	nem változik (+- 1hPa)	változatlan időjárási helyzet
↕	esés (-1-2 hPa)	Romló időjárás
↘	Gyors esés (>-2hPa)	Markánsan romló időjárás

- pólusokra ügyelve. Helyezze üzembe a bázisállomást, vagy indítsa a manuális adókeresést.
- y Az adó kézi kereséséhez a CHANNEL gombbal válassza ki a kívánt csatornát.
- y Tartsa három mp-ig lenyomva a CHANNEL gombot. Ilyenkor a regisztrált adó (azaz csatoma) törődik és elkezdődik az adó keresése.
- y Nyomja meg az érintett adó elemtartó rekeszében lévő TX gombot. Azonnal megkezdődik az adatátvitel.

**A készülék elhelyezése és összeszerelése**

- y A jeladó számára válasszon egy árnyékos, csapadéktól védett helyet a szabadban. (A közvetlen napsütés torzíja a mért értékeket, míg az állandó nedvesség feleslegesen terheli az elektronikus alkatrészeket).

- y **A bázisállomást az egyik lakószobában helyezze el.**
- y Kerülje a közelben lévő lehetséges olyan zavarforrásokat, amelyek ronthatják a rádiójelek vételi minőségét. Ajánlott legalább 2 m távolságot tartani az esetleg zavart kelő készülékektől (televízió, számítógép, mikró, rádiótelefon, babyfón) és a fémből készült nagyobb tárgyaktól(pl. hűtőszekrény). Többér falak esetén, különösen, ha abban fém is van, jelentősen lecsökkenthet a készülék hatótávja. Nagyon egyedi esetben ajánlott át helyezni a készüléket az ablak közelébe.

- y Ellenőrizze, hogy az adott helyről sugárzó adóról sikerül-e átküldeni a mérési értékeket


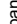
**a bázisállomásra.**

- y Amennyiben szükséges, keressen inkább másik helyet az adónak és/vagy a vevőnek.

**Vevő**

- y Ha sikerült az átvitel, a jeladót és a bázisállomást elhelyezheti az asztalon vagy az akasztó segítségével fel is akaszthatja a falra.
- y Az adó falra szereléséhez csavarozza rá a falra a tartót és utána pattintsa bele a jeladót.
- y Ne használja a készüléket fűtőtest, más hőforrás közvetlen közelében, vagy közvetlen napsütésben.


**Az elemek cseréje**

- y Amikor az elem szimbóluma  a kijelző kültéri időjárási adatok sorában vagy az adó kijelzőjén megjelenik, kérjük, cserélje ki az elemet az adóban.
- y Amikor az elem szimbólum  a beltéri időjárási adatok sorában jelenik meg, akkor cseréljen elemet a bázisállomásban.

- y **Figyelem:** Az elemcseré után ismét helyre kell állítani a kapcsolatot az adó és a vevő között – ez azt jelenti, hogy mindkét készülékbe ismét új elemet kell tenni vagy el kell indítani az adó kézi keresét.

**További kültéri jeladó (külön kapható)**

- y Ha Ön további adókat is csatlakoztatni kíván a meglévő mellé, akkor a külső adó elemtartójában lévő 1/2/3 totkapcsolóval minden adóhoz állíthaton be külön egy-egy csatornát (2-es vagy 3-as). Tegyen be két új ceruzaelemet a

- y A külső időjárási adatok és a csatormaszám megjelennek a bázisállomás kijelzőjén. Amennyiben Ön egynél több külső adót csatlakoztatott, akkor a bázisállomáson lévő CHANNEL gombbal tud váltani az 1 - 3 satornrák között.
- y Ön automatikus csatornaváltást is beállíthat. Az utolsó regisztrált adó után - a CHANNEL gomb ismételt megnyomására - megjelenik a kör alakú szimbólum,  amely az automatikus csatornaváltást jelenti. A funkció kikapcsolásához megegyszer tartsa lenyomva a CHANNEL gombot.
- y Ha sikerült az üzembehelyezés, akkor ismét zárja le óvatosan a kültéri jeladó elemtartójának fedelét.

#### Hibaelhárítás

Probléma	A megoldás
Nincs kijelzés az bázisállomás vagy adó	Az elemeket helyes polaritással kell betenni. Elemcsere
Nincs vétel az adóról A kijelzés „----“ Az 1/2/3 sz. csatornához	adó nincs telepítve Ellenőrizze a kültéri jeladó elemeit (csak 1,5V feszültségű elemeket/akkut alkalmazhatók!) tartsa a CHANNEL gombot 3 mp-ig lenyomva és indítsa el kültéri jeladó kézi keresését.

Nincs DCF rádiójel vétel	Az útmutatónak megfelelően állítsa újra üzembe az adót és a bázisállomást. Keressen másik helyet a kültéri jeladó és/vagy a bázisállomás számára. Csökkentse a kültéri jeladó és a bázisállomás közötti távolságot. Szüntesse meg vagy távolítsa el a zavarforrásokat.
Nincs DCF rádiójel vétel	Tartsa a -/MIN gombot 3 mp-ig lenyomva és indítsa el a készülék inicializálását. Várja meg az éjszakai vételi próbálkozások eredményét. Keressen másik helyet a készülék. Az órádó kézi beállítása Szüntesse meg vagy távolítsa el a zavarforrásokat. A használati útmutató szerint végezze el a készülék üzembe helyezését.
Helytelen kijelzés	Elemcsere

Ha a készüléke a fenti beavatkozások ellenére sem működik, forduljon ahhoz a kereskedőhöz, akinél vette.

## Műszaki adatok

Beltéri mérési tartomány:

hőmérséklet:

0 °C... +50 °C

páratartalom:

10 %rH...99 %rH

A hőmérsékleti adat pontossága:

± 1 °C (0...+50°C)

A páratartalom adat pontossága:

± 5% @ 25°C (30%...80% rH)

Kültéri mérési tartomány:

Hőmérséklet:

-40°C...+60°C

páratartalom:

10 %rH...99 %rH

A hőmérsékleti adat pontossága:

± 0,8°C (0...+50°C)

A páratartalom adat pontossága:

± 1 °C (-20...0°C, 50...60°C)

A páratartalom adat pontossága:

+/- 5% @ 25°C (30%...80% rH)

Felbontás:

0,1 °C / 1%rH

Hatótávolság:

kb. 100m (kültéren)

Átviteli frekvencia:

433 MHz

Maximális adótejelítvány:

< 10mW

Áramellátás:

elemek

bázisállomás: 3 x 1,5 V AA

kültéri jeladó: 2 x 1,5 V AA

elemeket nem tartalmaz.

Alkáli elemek használata ajánlott.

Bázisállomás

Méretek:

175 x 33 (84) x 164 mm

Súly:

298 g (csak a készülék)

Kültéri jeladó

Méretek:

48 (54) x 28 (44) x 129 (135) mm

Súly:

56 g (csak a készülék)

## Hulladékkezelés

Ezt a terméket és csomagolását olyan jó minőségű alapanyagok és alkatrészek felhasználásával gyártottuk, amelyeket újra fel lehet használni, ill. a bennük lévő értékes alapanyagokat kinyerni. Mindez csökkenti a hulladék mennyiségét és kíméli a környezetet.

A környezetvédelmi szabályok betartásával és a hivatalos gyűjtőhelyeken történő leadással ártalmatlanítsa a csomagolóanyagot.

Az elektromos készülékek ártalmatlanítása



Távolítsa el a nem végleg beszerelt elemeket és akkut a készülékből és ártalmatlanítsa azokat elkülönítve! A készülék az elektromos és elektronikus hulladékok kezelésére vonatkozó EU-irányelv (WEEE) szerinti jelöléssel van ellátva. Tilos a terméket a háztartási szeméttel együtt szemétköbe dobni. A felhasználó köteles a használt készülék környezetbarát ártalmatlanítására oly módon, hogy azt leadja az elektronikus és elektronikus hulladékok egyik kijelölt begyűjtő állomásán.

Tartsa be az irányelvben lévő rendelkezéseket!

Az elemek ártalmatlanítása



Az elemeket és akkumulátorokat semmilyen körülmények között sem szabad a háztartási szemétköbe dobni! Azok ugyanis olyan károsanyagokat tartalmaznak, amelyek a szakszerűlen ártalmatlanítás eredményeként ártalmasak lehetnek a környezetre és az egészségre. Önt fogyasztóként törvény kötelezi arra, hogy a használt elemeket/akkumulátorokat az általános és a helyi rendelkezések betartásával, környezetbarát módon történő ártalmatlanításra leadja a kereskedelemben elhelyezett gyűjtőhelyeken vagy a kijelölt hulladékudvarokban. Ez a leadás ingyenes és megfizethetően. A mértékadó nehézfémek jelölései a következők: Cd=kadmium, Hg=higany, Pb=ólom

Ez az útmutató vagy kivonatai csak a TFA Dostmann cég

engedélyével hozhatók nyilvánosságra. A műszaki adatok megfelelnek a nyomtatásokról állapotuk és minden előzetes értesítés nélküli megváltozhatók. A készülék legújabb műszaki adatait és információit a honlapunkon a cikkszám keresőmezőbe történő beírásával találja meg.

EU megfeleléségi nyilatkozat

A TFA Dostmann ezennel kijelenti, hogy a 35.1151 típusú rádiójel-vezérlésű berendezés megfelel a 2014/53/EU irányelv követelményeinek. Az EU megfeleléségi nyilatkozat teljes szövege a következő internet címen áll rendelkezésre: [www.tfa-dostmann.de/serv/ice/downloads/ce](http://www.tfa-dostmann.de/serv/ice/downloads/ce)

www.ffa-dostmann.de | E-Mail: info@ffa-  
dostmann.de TFA Dostmann GmbH & Co.KG  
Zum Ottersberg 12  
97877 Wertheim



Németország  
10/21