

Használati útmutató

TFA



CE UK CA

Kat. sz.: 47.3006.01

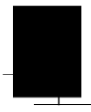
Köszönjük, hogy Ön a TFA cég készüléke mellett döntött.

A készülék használatbavétele előtt

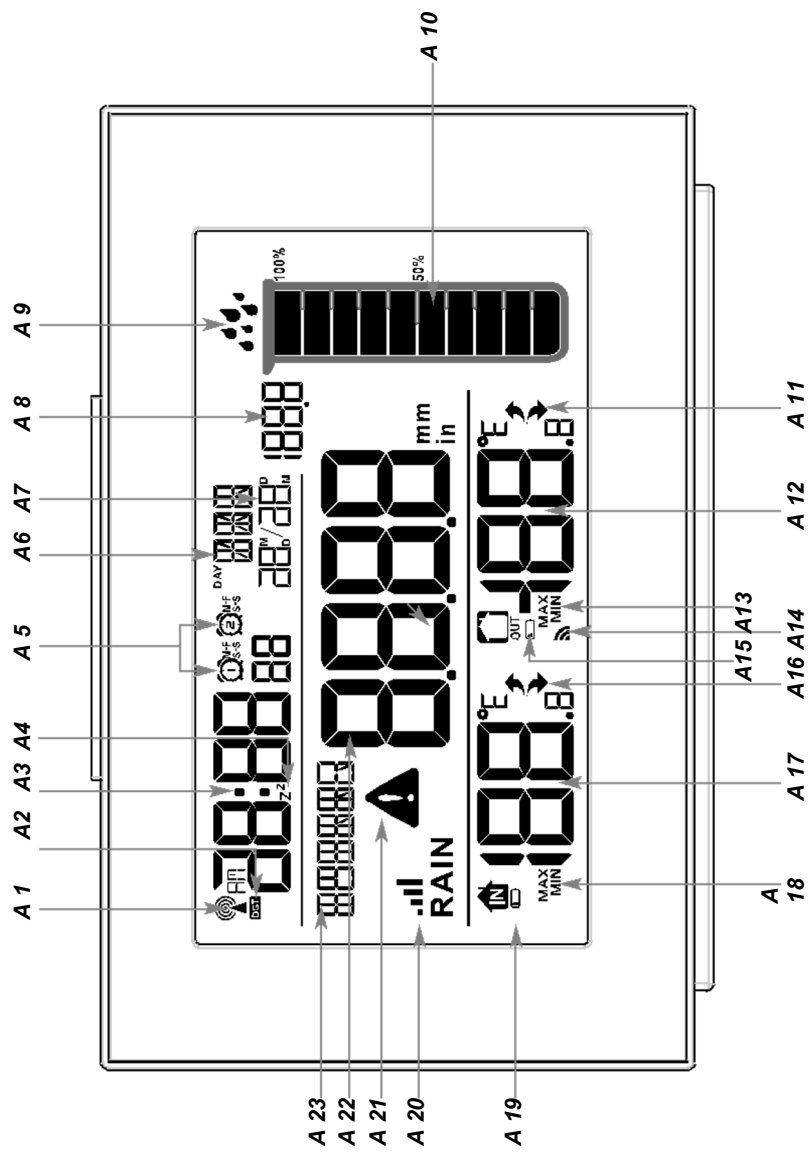
- **Kérjük, figyelmesen olvassa el a Használati útmutatót.**

A Használati útmutatót mellékeltlen találja vagy letöltheti innen: www.tfa-dostmann.de/service/downloads/nleitungen

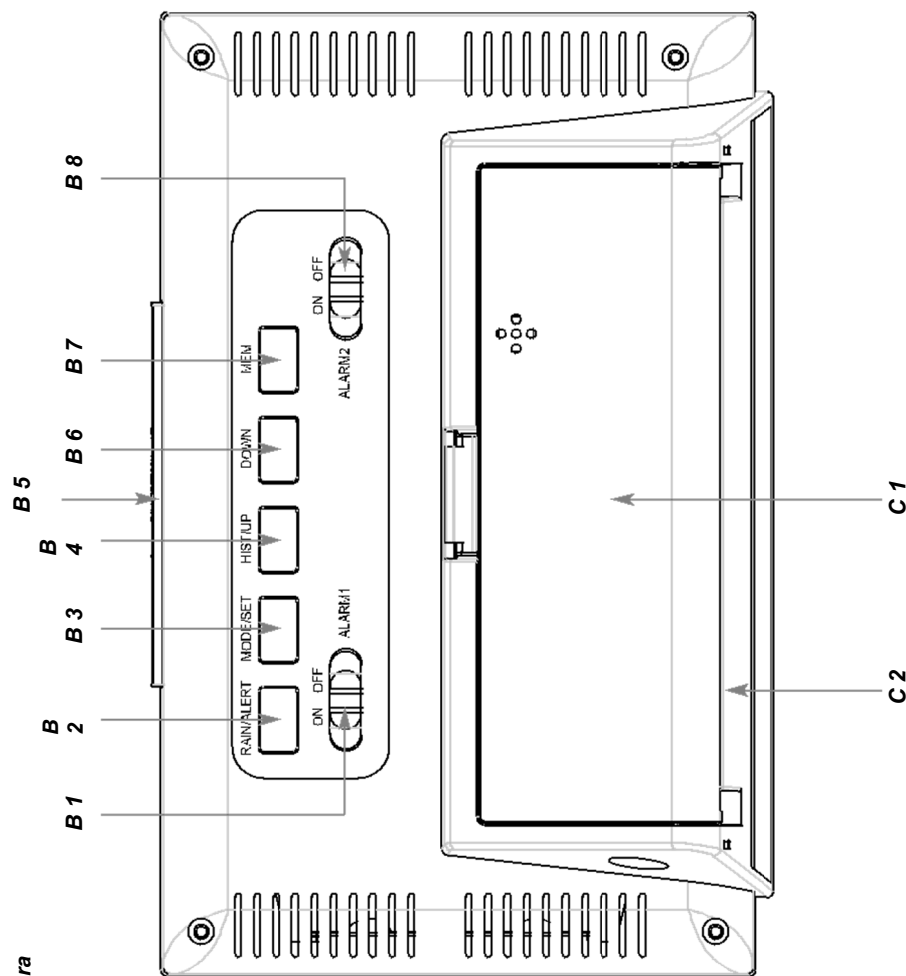
- Ne használja más módon a készüléket, mint ahogyan azt a Használati útmutató leírja.
- A Használati útmutató betartásával Ön elkerülheti a készülék károsodását, továbbá azt, hogy a helytelen használat miatt elveszítse a reklamációra vonatkozó jogát. A Használati útmutatóban foglaltak figyelmen kívül hagyásából származó károkért nem vállalunk felelősséget.
- **Különösen a biztonsági tudnivalókat tartsa bel**
- **Tartsa biztos helyen a Használati útmutatót!**



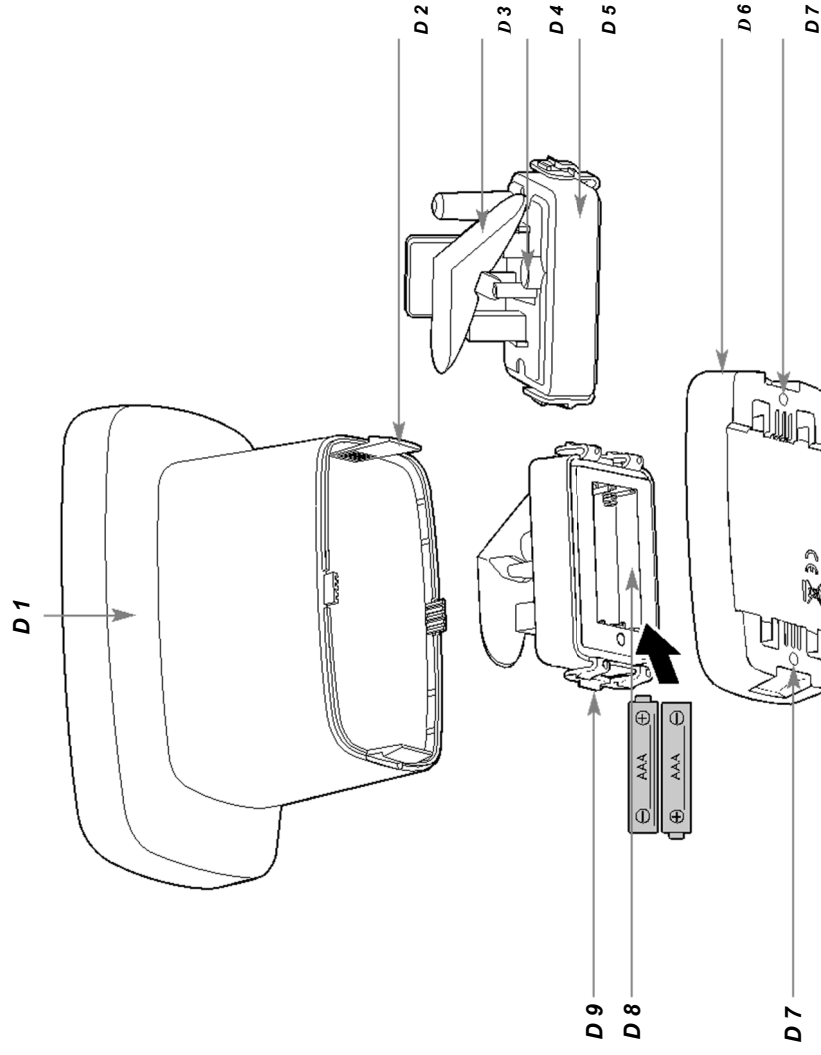
1. ábra



2. ábra



3. ábra



Rádiós csapadékmérő

1. A szállítás tartalma

- Rádiós csapadékmérő (bázisállomás) • az esővíz és hőmérséklet jeleadó (Kat. sz.: 30.3252.01)
- Használati útmutató • szerelési anyagok

2. Új készüléke felhasználási lehetőségeinek és kedvező tulajdonságainak áttekintése

- A külső hőmérséklet és az esővíz mennyisége adatainak vezetékek nélkül továbbítása (max. 60 m)
- Az esőmennyiség alakulása és diagrammban való ábrázolása az alábbi bontásban: a jelenlegi, az eltelt órában, az eltelt 24 órában, az előző 7 nap alatt, az adott hónapban, az adott évben és összesen.
- Az utolsó 12 hónap időjárásának lekérdezése funkció.
- Figyelmeztetés a 24 óra alatti esőmennyiség elérése esetén
- A külső és belső hőmérséklet és a tendencia megjelenítése és a Max. - Min.-funkció
- Rádiófrekvenciás óra, amely (7 nyelven) kijelzi a hét napját és a dátumot.
- Ébresztés két ébresztési idővel
- Beállítható ébresztési naptár (naponta, hétköznap, hétvége)
- Szundi funkció tetszés szerinti időtartammal
- háttérvilágítással

3. Biztonsági tudnivalók

- A készülék kizárólag a fentebb ismertetett célokra alkalmas.

VIGYÁZATI

Sérülésveszély!

- A készülékeket és elemeket a kisgyermek számára nem hozzáférhető helyen tárolja.
- Az apróbb darabokat a (3 év alatti) kisgyermeknek lenyelhetik.
- Az elemek az egészségre ártalmas savakat tartalmaznak, ezek lenyelve életveszélyt okozhatnak. A lenvelt elem 2 órán belül súlyos belső égési-marási sérüléseket, sőt halált is okozhat. Amennyiben fennáll a gyanúja annak, hogy valaki véletlenül lenyelt egy elemet, vagy az elem más módon került be a szervezetébe, akkor azonnal hívjon orvost.
- Az elemeket ne dobja tűzbe, ne zárja rövidre, ne szedje szét és ne töltsé újra. **Robbanásveszély!**
- Az elemek kifolyásának megakadályozása érdekében minél hamarabb cserélje ki a gyenge elemeket. Az elemek berakásakor figyeljen a helyes polarításra. Ne használjon egymással kevertve régi és új, vagy különböző típusú elemeket. Ha a készüléket hosszabb ideig nem használja, vegye ki belőle az elemeket. Ha egy elem folyik, akadályozza meg, hogy a kifolyt sav a bőrre, szembe és nyálkahártyára kerüljön. Az érintett bőrfelületet adott esetben azonnal öblítse le bő vízzel és forduljon orvoshoz.

Rádiós csapadékmérő FIGYELEMI

- Tilos a készülék önkényes javítása, átalakítása vagy módosítása.
- Ne tegye ki a készülékeket szélsőséges hőmérsékletnek, rezgésnek és rázkódásnak.
- A készüléket puha, enyhén megnedvesített kendővel tisztítsa. Ne használjon sűrítő-, vagy oldószert!
- A bázisállomás csak épületen belüli használatra alkalmas. Óvja a készüléket a nedvességtől!

4. A készülék részei

Vezeték nélküli csapadékmérő (bázisállomás)

- A: Kijelző (1. ábra)
- DCF-a rádiójelek erősségét jelző
- A 1: szimbólum
- A 3: pontos idő másodperccel
- A 5: az ébresztés szimbóluma 1 + 2
- A 7: Dátum
- A 9: Az animált eső szimbóluma (eső esetén)
- A 11: a külső hőmérséklet trendvonalának iránya
- A 13: a külső hőmérséklet MAX/MIN értékei
- A 15: a jeladó akkujának szimbóluma
- A 17: a belső hőmérséklet
- A 19: a bázisállomás akkujának szimbóluma
- A 21: az esőt jelző riasztás szimbóluma
- A 23: az esővíz mennyiség mérési időtartama

B: Nyomógombok (2. ábra):

- B 1: ALARM1 ON/OFF tolokapcsoló
- B 3: MODE/SET gomb
- B 5: SNOOZE/LIGHT (szundi/világítás) gomb
- B 7: MEM gomb

C: Készülékház (2. ábra):

- C 1: Elemtartó rekesz

Rádiós csapadékmérő

D: az esővíz és hőmérséklet jeladó (ábra 3):

- D 1: Tölcsér
D 3: Billéző kanál
D 5: Mérőegység
D 7: A felszereléshez való 2 csavarfurat
D 9: A mérőegység zárószervezte
- A tölcsér
D 2: zárószervezte
D 4: Vizmértek
D 6 A bázisállomás
D 8 Elemtartó rekesz

5. Üzembe helyezés

- Távolítsa el az összes csomagolóanyagot, esetleg (ha van) a védőfilmet és a csomagolási rögzítőelemeket.

5.1 Az elemek behelyezése

- A bázisállomást és a jeladót helyezze el az asztalon egymástól kb. 1,5 méter távolságra. Ne hagyjon a közelben lehetséges zavarforrásokat (elektronikus készülékek és rádiófrekvenciás készülékek).

5.1.1 Az esővíz és hőmérséklet jeladó

- Oldja ki az esővíz jeladó mindkét oldalán a zárószervezetet és vegye le a bázisállomástól a tölcsért magában foglaló felső részt.
- Nyissa szét a két belső reteszt is és emelje ki a mérőegységet a bázisállomásból. Az elemtartó rekesz a készülék alján található. Rakjon be két új 1,5 V-os AA ceruzaelemet az elemtartóba. Ügyeljen a helyes polarításra (kövesse a fedélen lévő jelöléseket +/-)
- Ezután szerezze össze a készüléket. A zárószervezet akkor került a helyére, ha a bezárásakor egy-egy kattintást is hallható.

5.1.2 A bázisállomás

- Nyissa fel a bázisállomás elemtartóját és rakjon be két új ceruzaelemet. Ügyeljen a helyes polarításra (lásd a jelöléseket)
- Rövid sipszó hallható és rövid időre a kijelző minden szegmense felviláglik.
- A kijelzőn megjelenik a szobahőmérséklet.

3.2 A külső érzékelőről beérkező mérési értékek fogadása

- Az elemek berakása után a külső jeladó máris küldi a mérési adatokat a bázisállomásra.
- A bázisállomás 3 percen keresztül igyekszik fogadni a külső jeladóról beérkező adatokat. Villognak a hőmérséklet és az eső érzékelő által kibocsátott rádiójelek szimbólumai. Sikeres vétel esetén a külső jeladóról beérkező adatok folyamatosan láthatók a kijelzőn.
- A kijelzőn megjelenik a szobahőmérséklet.

Rádiós csapadékmérő

- A leesett eső mennyisége (most még 0,0 mm) is megjelenik a kijelzőn. A mérés menetének szimulálásához mozgassa meg a billegő kanalat (az eső érzékelő jeltovábbítási ütemezése: 45 mp). Amennyiben a kültérről küldött adatokat a báziskészülék három percen belül nem érzékeli, akkor a kijelzőn „-” üzenet jelenik meg. Ellenőrizze az elemeket és próbálja meg még egyszer. Iktassa ki az esetleges zavarforrásokat.
- Később kézzel is elindíthatja a jeladó keresést (pl. akkor, ha közben eltűnt a küldött jel vagy elemcserét követően). Tartsa lenyomva a **HISTUP** gombot kb. 3 másodpercig. A regisztrált jeladó törődik a rendszerből (a kijelzőn ez az üzenet jelenik meg "- - -"). Villognak a hőmérséklet és az eső érzékelő által kibocsátott rádiójelek szimbólumai és a bázisállomás megkísérli a külső jeladóról érkező adatok vételét.

5.3 Az RF órajelek fogadása

- Amikor sikerült a külső jeladóról érkező adatok fogadása, a készülék órája elkezd fogadni a rádiós órajeleket, ezalatt a kijelzőn a DCF (a rádiójelek erősségét jelző) szimbólum villog.
- Ha a pontos idő rádiójeleit 3-10 percen belül sikerült fogadni, akkor ettől kezdve a kijelzőn folyamatosan látható lesz a pontos idő és a rádiójelek erősségét jelző szimbólum. A nyári időszámítás idején a kijelző a DST szimbólum látható.
- A DCF-jelek vételére naponta kétszer, éjjel 1:00 és 2:00 óraor kerül sor. Amennyiben a rádiójelek vétele nem sikerült, akkor a készülék 3:00, 4:00 és 5:00 óraor is megkísérli a rádiójelek vételét.
- A rádiójelek vételét Ön manuálisan is elindíthatja. Tartsa lenyomva a **DOWN** gombot 3 másodpercig. Villog a DCF szimbólum.
- A pontos idő rádiójelenek vétele alatt a készülék gombjai nem működnek. (kivéve a **DOWN**).
- Ha Ön meg szeretné szakítani a vételt, ismét tartsa lenyomva a **DOWN** gombot további 3 másodpercig.
- A vételt 3 különböző szimbólum jelzi:
 - villog – a vétel aktív
 - tartósan a kijelzőn marad - a vétel sikeres
 - Nincs vétel

nincs szimbólum – a pontos idő manuális beállítása, a vétel hatástalanítva

- Ha a rádiójelei vezérlésű óra nem képes venni a DCF-jelet (pl. vételi zavarok, vagy túl nagy átviteli távolság stb. miatt), Ön bármikor kézzel is be tudja állítani a pontos időt.
- Az óra ezután egy szokásos kvarcóraként működik tovább (lásd: Kézi beállítások).

5.4 Fontos tudnivalók: A pontos idő rádiójelenek vétele

- A pontos idő rádiójeleit a németországi Frankfurt am Main közelében lévő atomóra adótornya sugározza 77,5 kHz frekvenciájú (DCF-77 jelzésű) hullámhosszon kb. 1500 km-es körzet számára. Az Ön által vásárolt készülék órája fogadja ezeket a jeleket és az átalakításukat követően mindig a pontos időt fogja mutatni. A téli/nyári időszámításra való átállás szintén automatikus.

A rádiós csapadékmérő

- Ne hagyjon a közelben olyan zavarforrásokat, amelyek ronthatják a rádiójelek vételét (ld. „A bázisállomás elhelyezése”).
- Éjjel általában ritkábbak a légköri zavarok. Elég a rádiós órajelek napi egyszeri frissítése is ahhoz, hogy továbbra is tartható maradjon az óra pontossága (±1 mp).

6. A készülék kezelése

- A készülék automatikusan kilép a beállítási üzemmódból, ha hosszabb ideig nem nyomnak rajta gombot.
- Ha Ön beállítási üzemmódban lenyomja a **HISTUP** vagy a **DOWN** gombot, akkor a kijelzőn a számok gyorsabban futnak körbe.

6.1 Beállítások manuálisan

- Nyomja meg normál üzemmódban a **MODE/SET** gombot és tartsa 3 másodpercig lenyomva, ezzel beléphet a beállítási üzemmódba.
- A kijelzőn villog az első beállítható szám.
- A **HISTUP** és a **DOWN** gombbal addig válassza ki megfelelő beállítást, amíg a kijelzőmező villog.
- A **MODE/SET** gomb megnyomásával Ön jóváhagyja a beállítást és a következő számra léphet.
- A kijelzett adatok sorrendje a következő:
 - a hőmérséklet °C/°F (előzetesen beállítva: °C) mértékegysége
 - az esővíz mennyisége MM/hüvelyk (előzetesen beállítva: MM) mértékegysége
 - DCF vétele ON/OFF (előzetesen beállítva: megjelenő szimbólum ON)
 - időzóna +2/-2 (előzetesen beállítva: 00)
 - az időkijelzés formátuma 24/12 óra (előzetesen beállítva: 24 Hr)
 - óra, perc
 - a dátum formátuma D/M vagy M/D (előzetesen beállítva: D/M, azaz hónap és nap)
 - év, hónap, dátum
 - a hét napjának kijelzési nyelve (előzetesen beállítva: GER)
- Amikor Ön elvégzett minden beállítást, akkor nyomja meg a **MODE/SET** gombot és lépjen ki a beállítási üzemmódból.

6.1.1 ADCF rádiójelek vétele

- A gyári alapbeállítás szerint a DCF vétel aktíválva van (DCF ON), a rádiójelek sikeres vétele után már nincs szükség a kézi beállításra.
- A hatástalanított vétel (DCF OFF) esetén viszont manuálisan kell beállítani a pontos időt. Az időzóna nem jelenik meg.
- Ha a DCF vétel aktíválva van, akkor az sikeres vétel esetén felülírja a korábban kézzel beállított időt.

Rádiós csapadékmérő

6.1.2 Az időzőna beállítása

- Az időzőnát a Beállítás üzemmódban lehet átállítani.
- Az időzőnát akkor kell átállítani, amikor ugyan a DCF-jelket lehet venni, de a tartózkodási hely időzónájában érvényes pontos idő ugyanakkor eltér a rádiójelekkel sugárzott pontos időtől, pl. előfordulhat, hogy +1 = egy órával későbbi idő látható).

6.1.3 A 12 - 24 órás kijelzés beállítása

- Beállítási üzemmódban Ön választhat a 12-órás vagy a 24-órás időkijelzés között.
- A 12 órás formátumban a kijelzőn AM (délelőtt) és PM (délután) áll a pontos idő előtt.

6.1.4 A dátum formátumának beállítása

- A beállítás üzemmódban Ön kiválaszthatja a kijelzési sorrendet: előbb a nap és utána a hónap (D/M, európai formátum), vagy először a hónap és utána a nap (M/D, amerikai dátum).

6.1.5 A hét napja megjelenítési nyelvének beállítása

- Beállítási üzemmódban adja meg azt a nyelvet, amin a hét napja megjelenik.
- német (GER), francia (FRE), spanyol (SPA), olasz (ITA), holland (DUT), dán (DAN), angol (ENG).

7. Az ébresztés

- A készülék két különböző ébresztési naptárral rendelkezik: AL1 és AL2.
- Az ébresztés időpontja, az egyedileg összeállítható ébresztési naptár (naponta, hétköznap, hétvége) és az ébresztés megszokásának időtartama (szundi). Ez mindkét ébresztési naptárban (AL1 és AL2) tetszés szerint állítható össze.
- Nyomja meg a **MODE/SET** gombot normál üzemmódban és lépjen be az ébresztési üzemmódba.
- AL1 és 06:00 (a korábbi ébresztés időpontja) vagy az utóljára beállított ébresztési idő jelenik meg a kijelzőn. Még egyszer nyomja meg a **MODE/SET** gombot, ezzel Ön átkapcsol az AL2 ébresztéshez.
- Az ébresztés beállítása üzemmódban tartsa a **MODE/SET** gombot 3 másodpercig lenyomva és belép a beállítási üzemmódba:
- A kijelzőn villog az első beállítható szám.
- A **HIST/UP** és a **DOWN** gombbal addig válassza ki megfelelő beállítást, amíg a kijelzőmező villog.
- A **MODE/SET** gomb megnyomásával Ön jóváhagyja a beállítást és a következő számra léphet.
- A kijelzett adatok sorrendje a következő:
 - AL1 ébresztési időpont – óra
 - AL1 ébresztési időpont – óra
 - AL1 ébresztési naptár hétfőtől péntekig (M – F), szombattól vasárnapig (S – S), hétfőtől vasárnapig (M – S)
 - AL1 a szundi beállítása 5-60 perc között vagy a szundi funkció hatástalanítva (OFF)

Rádiós csapadékmérő

- AL2 ébresztési időpont – óra
- AL2 ébresztési időpont – perc
- AL2 ébresztési naptár hétfőtől péntekig (M – F), szombattól vasárnapig (S – S), hétfőtől vasárnapig (M – S)
- AL2 a szundi beállítása 5-60 perc között vagy a szundi funkció hatástalanítva (OFF)
- Amikor Ön minden beállítást elvégzett, akkor nyomja meg a **MODE/SET** gombot.

9.1 Az ébresztés aktiválása/hatástalanítása

- Az ébresztés funkció aktiválásához csúsztassa az **ALARM ON/OFF** tolokapcsolót (1 és/vagy 2) balra (ON).
- A kiválasztott ébresztő szimbóluma és a beállított ébresztési naptár megjelenik a kijelzőn.
- Az ébresztés funkció hatástalanításához csúsztassa az **ALARM ON/OFF** tolokapcsolót (1 és/vagy 2) jobbra (OFF).
- A kiválasztott ébresztő szimbóluma eltűnik.

7.2 Az ébresztő funkció működése

- Ha az ébresztő aktiválva van, az akkor fog csenget, amikor elérkezik a beállított időpont szerinti idő. Rövid időre bekapcsol a háttérvilágítás.
- Nyomja meg bármelyik gombot (kivéve a **SNOOZE/LIGHT** gombot) az ébresztő leállításához.
- Ha nem szakítja meg az ébresztést, akkor a fokozódó hangerejű ébresztés 2 perc után automatikusan elhallgat és aktiválódik az ugyanebben az időben esedékes következő ébresztésre.
- Amikor szól az ébresztőóra, akkor nyomja le **SNOOZE/LIGHT** gombot a szundi funkciót aktiválásához. Fontos tudni azt, hogy ébresztés beállítási üzemmódban nincs a szundi funkció hatástalanítva.
- A szundi funkció szimbóluma és az aktuális ébresztési szimbólum villognak a kijelzőn.
- Ilyenkor az ébresztés a beállított időtartamban félbemarad.
- Nyomja meg bármelyik gombot (kivéve a **SNOOZE/LIGHT** gombot) a szundi funkció leállításához.

8. Hőmérséklet

8.1 A trendvonal iránya

- A trendvonal iránya az éréklődő számára azt mutatja meg, hogy a hőmérséklet emelkedni, vagy csökkenni fog.
- ➔ a hőmérséklet emelkedik
- ➔ a hőmérséklet csökken

Rádiós csapadékmérő

8.2 A legmagasabb és legalacsonyabb értékek

- Normál üzemmódban nyomja meg a **MEM** gombot .
- Megjelennek az utolsó visszaállítás óta rögzített legmagasabb (MAX) értékek.
- Nyomja meg még egyszer a **MEM** gombot.
- És megjelennek az utolsó visszaállítás óta rögzített legalacsonyabb (MIN) értékek.
- Ha **On** ismét az aktuális értéket kívánja megjeleníteni, akkor nyomja meg még egyszer a **MEM** gombot.
- A készülék automatikusan kilép a legmagasabb és legalacsonyabb értékek üzemmódból, ha nem nyomnak rajta gombot.
- Tartsa 3 másodpercig lenyomva a **MEM** gombot az értékek visszaállításához (a kijelzőn ez az üzenet jelenik meg "- -").

9. Eső

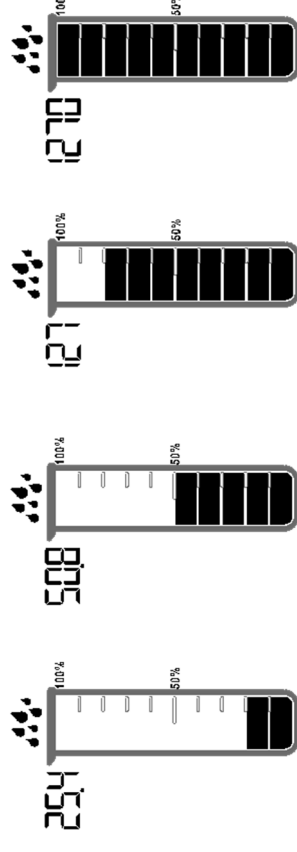
9.1 Az esőmennyiség kijelzése

- Nyomja meg normál üzemmódban a **RAIN/ALERT** gombot, hogy **On** kiválaszthassa a megfelelő a különböző esőmennyiség kijelzések közül. Az utoljára látott kijelzés tartósan a kijelzőn marad (előzetesen beállítva: NOW).
 - az esővíz jelenlegi mennyisége (NOW): a leesett eső mennyisége az eső kezdétekor, az értéket automatikus visszaállítása az eső befejeződését követő 30 perc múlva.
 - az elfelt órában leesett esővíz mennyisége (1 HOUR)
 - az elmúlt 24 órában leesett eső mennyisége (24 HRS)
 - az adott napon leesett eső mennyisége (TODAY)
 - az adott hónapban leesett eső mennyisége (MONTH)
 - az adott évben leesett eső mennyisége (YEAR)
 - a mindösszesen leesett eső mennyisége (TOTAL) az üzembe helyezés vagy az utolsó visszaállítás óta
- A tároló tartalmának törléséhez tartsa lenyomva a **HIST/UP** és a **RAIN/ALERT** gombokat 3 másodpercig. Azonban a **HISTORY** tároló tartalma nem törlődik.

9.2 Az esővíz mennyiségét ábrázoló henger diagram bemutatása

- Az eső kezdétekor villogni kezd az esőcsepp szimbóluma. Viszont ha 30 percen keresztül már nem esik csapadék, nem marad a kijelzőn az esőcsepp szimbólum.
- Az esővíz mennyiségét az ahhoz igazodó, 10 szegmensből álló diagramm ábrázolja. Az aktuális méretarányok (teli henger = 100 % esőmennyiség) a diagramtól balra láthatók. Amennyiben az esővíz mennyiségének ábrázolási tartománya meghaladja az aktuális grafikus ábrázolási lehetőségeket, akkor a méretarány 25,4 mm (1 hüvelyk) lépésekben módosul. A henger diagram max. 1270 mm (50 hüvelyk) esőmennyiséget képes megjeleníteni. 1270 mm-t meghaladó lehullott eső esetén a henger teljesen megtelik.

Rádiós csapadékmérő



A méretarányok (10 szegmens = 100 %)

az esővíz mennyisége szegmensenként	25,4 mm (1 hüvelyk)	50,8 mm (2 hüvelyk)	127 mm (5 hüvelyk)	1270 mm (50 hüvelyk)
Példa	2 szegmens = 5,08 mm (0,1 hüvelyk)	5 szegmens = 25,4 mm (0,2 hüvelyk)	8 szegmens = 101,6 mm (0,5 hüvelyk)	10 szegmens = 1270 mm (5 hüvelyk)

9.3 Figyelmeztetés a 24 óra alatti esőmennyiség elérésére

- Nyomja a **RAIN/ALERT** gombot normál üzemmódban 3 másodpercen keresztül, így léphet be az adott esőmennyiség elérése üzemmódba.
- Az **ALERT** megjelenik a kijelzőn és villog az **OFF**
- Nyomja meg egyszerre a **HIST/UP** és a **DOWN** gombot a figyelmeztetés aktiválásához (**ON**), vagy hatástalanításához (**OFF**).
- Aktiváláskor a kijelzőn megjelenik a figyelmeztetés szimbóluma **▲** és 2.0 (ez az előzetesen beállított érték) vagy az utoljára beállított érték.
- Nyomja meg a **RAIN/ALERT** gombot
- Ekkor villog a beállított érték.

A rádiós csapadékmérő

- Állítsa be a **HIST/UP** vagy a **DOWN** gombbal azt a 24 óra alatt keletkező esőmennyiséget, amelynek elérésekor a készülék figyelmeztetni fog. Ezt addig tegye meg, amíg a kijelzőmező villog.
- Véglegesítse az adatbevittet a **RAIN ALARM** gombbal.
- A beállított esőmennyiség túllépésére a bázisállomás 5 másodpercen keresztül sípoló hanggal figyelmeztet. A figyelmeztetés szimbóluma villog.
- Ez az 5 másodperces figyelmeztetés percenként ismétlődni fog.
- A leállításához elég bármelyik gombot megnyomni.
- Egyébként a figyelmeztetés szimbólum mindaddig villog, amíg a mért érték ismét a beállított érték alá nem esik.

9.4 A korábbi adatok havi összesítőjének lehívása funkció

- Nyomja meg a **HIST/UP** gombot normál üzemmódban, hogy az adatok lekérdezése (**HISTORY**) üzemmódba kerüljön.
- A kijelzőn a következők jelennek meg: **HIST**, az aktuális év, az aktuális hónap és az esővíz mennyisége.
- A készülék 12 hónapig tárolja az értékeket. A **HIST/UP** gomb további megnyomásával lehívhatók az eltelt 11 hónap adatai. A tároló tartalmának törlesztéséhez tartsa 3 másodpercig lenyomva a **HIST/UP** és a **RAIN/ALERT** gombot az adatok lekérdezése üzemmódban.
- Ha 5 másodpercig nem nyomnak gombot, akkor a készülék automatikusan kilép a **HISTORY** üzemmódból.

10. Megvilágítás

- Nyomja meg a **SNOOZE/LIGHT** gombot A kijelző háttérvilágítása 15 másodpercre bekapcsol.

11. A bázisállomás elhelyezése

- A bázisállomás a kihajtható támasz segítségével bárhol felállítható egy sima felületen.
- Ne hagyjon a közelben olyan lehetséges zavarforrásokat, amelyek ronthatják a rádiójelek vételi minőségét. Ajánlatos legalább 2 m távra áthelyezni az esetleg zavaró tárgyakat (pl. televízió, számítógép, mikrohullámú, vezeték nélküli telefon, bébicsovsz, stb.) és a fémből készült nagyobb tárgyakat (pl. hűtőszekrény). Tömör falak esetén, különösen, ha annak fémrészei is vannak, a hatótáv jelentősen lecsökkenthet. Rendkívüli esetekben ajánlott a készüléket az ablak közelébe helyezni.
- Ne használja a bázisállomást a fűtést, vagy egyéb hő sugárzó készülék közvetlen közelében, vagy közvetlen napsütésben.

12. Az esővíz és hőmérséklet jeladó felszerelése

- Még a végleges felszerelés előtt próbálja ki, hogy a mérési adatok valóban beérkeznek-e a kültéri adóról a szobában lévő bázisállomásra.
- Arra is figyeljen, hogy a kültéri adó(k) könnyen hozzáférhető helyre kerüljenek, ha tisztításra vagy karbantartásra kerül sor. A külső adót érdemes rendszeresen leisztítani, mivel a szennyeződések és lerakódások hátrányosan befolyásolják a méréseket. Rendszeresen tisztítsa meg az esőgyűjtő tölcserét is a belekerült levelektől vagy szennyeződéstől.

A rádiós csapadékmérő

- A csapadékmérőt vízszintbe állítva olyan helyre szerelje fel, ahol az eső akadálytalanul beleeshet a gyűjtőtárályba. Ideális megoldás lehet az egy kis emelvényen, a talajszinttől 60 - 90 cm-es magasságban történő elhelyezés. Ha szükséges, vegye igénybe a beépített vízmerleket is.
- Az adót az együtt szállított csavarokkal szerelje fel a helyesen beállított helyzetben és a megfelelő magasságban.

13. Az elemek cseréje

- Amikor a kijelzőn megjelenik az akkucseré szimbóluma, cseréljen elemet a bázisállomásban, ill. a kültéri adóban.
- **Figyelem:** Elemcsere után helyre kell állítani a külső jeladó és a bázisállomás közötti rádiós kapcsolatot - tehát vagy mindig egyszerre helyezze ismét üzembe a két készüléket, vagy kézzel indítsa el a külső jeladó keresését (ld. "A külső érzékelőről beérkező mérési értékek fogadása" fejezetet)

14. A hiba elhárítása

Probléma Megoldás

Nincs kijelzés a bázisállomáson → Helyes polaritással rakja be az elemeket.
→ Cserélje ki az elemeket.

A készülék nem veszi a kültéri érzékelő jelét.

- Nincs kültéri jeladó.
- Ellenőrizze a kültéri jeladóban lévő elemeket (csak 1,5V-os elem vagy akku alkalmazható!)

A kijelzés „-“

- A **HIST/UP** gombot tartsa 3 másodpercig lenyomva és kézzel indítsa el a külső jeladó keresését
- A külső adót és a bázisállomást az útmutató szerint kell újra üzembehelyezni
- Keressen egy másik helyet a külső jeladó és/vagy a bázisállomás számára
- Csökkentse a külső jeladó és a bázisállomás közötti távolságot
- Szüntesse meg a zavarforrásokat.

Nincs DCF vétel

- a **DOWN** gombot három másodpercig nyomva tartva indítsa újra a vételt.
- Várja meg a vételi kísérletet éjszaka → Keressen másik felállítási helyet a készüléknek → Állítsa be manuálisan az óraidőt.

- Szüntesse meg a zavarforrásokat.
- Végezze el újra a készülék üzembe helyezését a használati útmutató szerint.

Helytelen kijelzés

Ha a készüléke a fenti beavatkozások ellenére sem működik, forduljon ahoz a kereskedőhöz, akinél vette.

A rádiós csapadékmérő

15. Hulladékkezelés

Ezt a terméket és csomagolását olyan jó minőségű alapanyagok és alkotórészek felhasználásával gyártottuk, amelyeket újra fel lehet használni, ill. a bennük lévő értékes alapanyagokat kinyerni. Mindez csökkenti a hulladék mennyiségét és kíméli a környezetet.

A csomagolóanyagot a környezetvédelmi szabályok betartása mellett a hivatalos gyűjtőhelyen történő leadással ártalmatlanítsa.



Az elektronikus készülékek ártalmatlanítása

Távolítsa el a nem végleg beszerelt elemeket és akkut a készülékből és azokat elkülönítve ártalmatlanítsa! A készülék az elektronikus és elektronikus hulladékok kezelésére vonatkozó EU-irányelv (WEEE) szerinti jelöléssel van ellátva.

Tilos a készüléket a háztartási hulladékkal együtt ártalmatlanítani. A felhasználó köteles a használt készülékét a környezetbarát hulladékkezelés érdekében az elektronikus és elektronikus hulladékok gyűjtőhelyén leadni. Tartsa be az érvényben lévő rendelkezéseket!



Az elemek ártalmatlanítása

Az elemeket és akkumulátorokat semmilyen körülmények között sem szabad a háztartási szemétkébe dobni! Azok ugyanis olyan károsanyagokat tartalmaznak, amelyek - a szakszerűtlen hulladékkezelés esetén - ártalmasak lehetnek a környezetre és az egészségre. Végfelhasználóként Önt törvény kötelezi minden használt elem és akkumulátor a forgalmazónál vagy a helyi hulladékgyűjtő állomáson történő leadásra a hulladék környezetbarát ártalmatlanítása érdekében.

A nehézfémek jelölései a következők: Cd=kadmium, Hg=higany, Pb=ólom

16. Műszaki adatok

A-belső-hőmérséklet-mérési tartomány	0 °C... +50 °C (+32...+122 °F)
A külső hőmérséklet mérési tartomány	-40°C...+70°C (-40...+158°F)
A hőmérséklet felbontása	0,1 °C
Eső mennyisége	0...9999 mm (0...393.6 hüvelyk)
Hatótávolság	max. 60 m (nyílt terepen)
Átviteli frekvencia	433 MHz
Maximális adóteljesítmény	< 10 mW

A rádiós csapadékmérő

Elemek	
Bázisállomás esővíz és hőmérséklet jeladó	2 db ceruzaelem 2 db 1.5 V AA elem nem tartozék Alkálali elemek használata ajánlott.
Bázisállomás	
Méret	150 x 44 x 96 mm
Súly	173 gramm (csak a készülék)
Adó	
Méret	180 x 107 x 130 mm
Súly	238 gramm (csak a készülék)

A használati útmutató közléteile kivonatos formában is csak a TFA Dostmann cég hozzájárulásával megengedett. A műszaki adatok megféleinek a nyomtatási korai állapotnak és minden előzetes bejelentés nélkül megváltoztathatók.

A készülék legújabb műszaki adatait és információit a honlapunkon a cikkszám keresőmezőbe történő beírásával találja meg.

EU megfelelési nyilatkozat

A TFA Dostmann cég ezennel kijelenti, hogy a 47.3006 típusú rádiójele-vezérlésű berendezés megfelel a 2014/53/EU irányelv követelményeinek. Az EU megfelelési nyilatkozat teljes szövege a következő internet címen áll rendelkezésre: www.tfa-dostmann.de/service/downloads/ce

www.tfa-dostmann.de

e-mail: info@tfa-dostmann.de

TFA Dostmann GmbH & Co.KG, Zum Ottersberg 12, 97877 Wertheim, Deutschland

09/21