

VOLTCRAFT

Használati útmutató
Digitális multiméter VC151

Rend. sz. 2446477

2. oldal - 33

UK
CA CE

Tartalomjegyzék

	Oldal
1. Bevezetés	4
2. Aktuális használati útmutatók.....	4
3. A szimbólumok jelentése	5
4. Rendeltetésszerű használat	6
5. A szállítás tartalma	6
6. Jellemzők és funkciók	6
7. Biztonsági tudnivalók.....	7
a) Általános tájékoztató.....	7
b) Csatlakoztatott készülékek	8
c) Biztosíték	8
d) Elemek és akkuk	8
e) Multiméter	9
f) Mérőcsúcok	10
8. Kezelőelemek és szerkezeti elemek	11
a) Áttekintés	11
b) Forgókapcsoló	12
9. Kijelző és szimbólumok	13
10. Elem, ill. akku berakása/cseréje	14
11. Üzembe helyezés és használat.....	14
a) Bekapcsolás	14
b) AC-/DC-feszültség mérése	15
c) Ellenállásmérés (Ω)	16
d) Folytonosságvizsgálat($\bullet \rightarrow \bullet$)	17
e) A hőmérséklet mérése.....	18
f) Árammérés.....	19
g) „NCV” érintésmentes váltakozófeszültség-mérés	21

h) Elemteszt	22
12. Kiegészítő funkciók	23
a) Az alfunkciók elérése.....	23
b) Méréstartomány.....	23
c) HOLD funkció	23
d) Automatikus lekapcsolás	24
e) Zseblámpafunkció.....	24
13. Biztosítékcseré	25
14. Problémamegoldás	25
15. Karbantartás és tisztítás	26
a) Tisztítás.....	26
b) Karbantartás	26
16. Hulladékkezelés	27
a) A termék	27
b) Elemek/akkuk	27
17. Műszaki adatok	28
a) Általános tudnivalók.....	28
b) Biztosítékok	29
c) Mérési tűrések	29
d) Egyenfeszültség (DC) mérése.....	29
e) Váltakozó feszültség (AC) mérése.....	30
f) Ellenállásmérés (Ω)	30
g) Egyenáram (DC) mérése.....	31
h) Folytonosságvizsgálat.....	31
i) Elemteszt	32
j) A hőmérséklet mérése	32
k) Váltakozóáram mérése (AC)	33

1. Bevezetés

Tisztelt Vásárlónk!

Köszönjük, hogy termékünket választotta.

Ez a termék megfelel az európai és a nemzeti törvényi követelményeknek.

A termék jelenlegi állapotának megőrzése és a balesetmentes használat biztosítása érdekében Ön, mint a termék használója köteles betartani a jelen használati útmutató előírásait!



Ez a használati útmutató a készülék tartozéka. Az útmutató fontos tudnivalókat tartalmaz az üzembe helyezésre és a kezelésre vonatkozóan. Gondoljon erre akkor is, ha a készüléket továbbadja. Őrizze meg ezért a használati útmutatót későbbi betekintés céljából.

Műszaki kérdések esetén keresse fel az alábbi webhelyeket:

Németország: www.conrad.de

Ausztria: www.conrad.at

Svájc: www.conrad.ch

2. Aktuális használati útmutatók

Töltse le az aktuális használati útmutatót a www.conrad.com/downloads linken, vagy szkennelje be az itt látható QR-kódot. Kövesse a weboldal útmutatásait.



3. A szimbólumok jelentése



A háromszögbe foglalt villámszimbólum az egészségre ártalmas veszélyekre, pl. áramütés veszélyére hívja fel a figyelmet.



A háromszögbe foglalt felkiáltójel a használati útmutató fontos tudnivalóira hívja fel a figyelmet. Mindig figyelmesen olvassa el ezeket az információkat.



A nyíl szimbólum különleges információkra és kezelési tanácsokra utal.



A készülék CE-konform, és megfelel a vonatkozó európai irányelveknek.



Védelmi osztály: 2 (kettős vagy megerősített szigetelés, védőszigetelés)



Földpotenciál

Ezen a terméken GB konformitási-értékelést végeztek, és megfelel az összes Nagy-Britanniára érvényes követelménynek.

CAT II

A kifeszültségi hálózat fogyasztói helyeihez (csatlakozóaljzatokhoz) közvetlenül csatlakozó áramkörök ellenőrzésére és mérésére alkalmas.

CAT III

Ezen kívül alkalmas a kifeszültségű épületlétesítményekhez, ill. áelosztó szekrényekhez csatlakoztatott összes áramkör mérésére és ellenőrzésére is.



Egyenáram



Váltakozó áram

4. Rendeltetésszerű használat

Ez a termék egy digitális multiméter (DMM), amelynél a mérési értékek egy digitális kijelzőn kerülnek megjelenítésre. A multiméter CATIII kategóriáig történő professzionális, ipari vagy otthoni felhasználásra készült. A készülék kizárólag beltéri használatra való. A nedvességgel való érintkezést feltétlenül el kell kerülni.

Biztonsági és engedélyezési okokból tilos a készüléket átalakítani és/vagy módosítani. Amennyiben a fentiekől eltérő célra használja, a műszer tönkremehet. Ezen túlmenően, a szakszerűtlen használat következtében balesetveszély, pl. rövidzárlat, tűz, áramütés stb. veszélye alakulhat ki. Figyelmesen olvassa el a használati útmutatót, és őrizze meg későbbi betekintés céljára. Ha a készüléket továbbadja, adja hozzá a használati útmutatót is.

Az összes előforduló cégnév és termékmegnevezés a mindenkorai tulajdonos védjegye. Minden jog fenntartva.

5. A szállítás tartalma

- Digitális multiméter
- Mérőzsinór (pár)
- Hőmérsékletérzékelő, pontérzékelő
- 9-V-os elem
- Használati útmutató

6. Jellemzők és funkciók

- AC-/DC-feszültség mérése
- AC-/DC-áram 10 A-ig
- Akusztikus folytonosságellenőrzés szimbóluma
- HOLD funkció
- Automatikus lekapcsolás
- Kijelző automatikus háttérvilágítással
- 4000 count
- True RMS
- Automatikus méréstartomány
- 600-V-os nagyteljesítményű biztosítékok
- Mérési kategória CAT III, 600 V
- Hőmérsékletmérés
- Zseblámpa funkció

7. Biztonsági tudnivalók

Figyelmesen olvassa el, és tartsa be a használati útmutatóban foglaltakat, különös tekintettel a biztonsági tudnivalókra! Az ebben a használati útmutatóban található, szabályszerű használatra vonatkozó biztonsági tudnivalók és információk figyelmen kívül hagyásából eredő személyi sérülésekért vagy anyagi károkért nem vállalunk felelősséget. Ezen kívül érvényét veszíti a szavatosság/jótállás is.



a) Általános tájékoztató

- A termék nem játékszer. Tartsa távol gyermekektől és háziállatoktól.
- Ne hagyja a csomagolóanyagot szabadon hozzáférhető helyen, mert az veszélyes játékszerré válhat kisgyerekek kezében.
- Óvja a készüléket szélsőséges hőmérséklettől, közvetlen napsütéstől, erős rázkódástól, magas páratartalomtól, nedvességtől, éghető gázoktól, gőzöktől és oldószerektől.
- Ne tegye ki a terméket mechanikai igénybevételnek.
- Ha a készülék tovább már nem használható biztonságosan, akkor helyezze azt üzemen kívül, és akadályozza meg, hogy valaki véletlenül ismét használatba vegye. A biztonságos használat már nem lehetséges, ha a készülék:
 - láthatóan sérült,
 - már nem szabályszerűen működik,
 - hosszabb időn keresztül kedvezőtlen körülmények között volt tárolva, vagy
 - jelentős szállítási igénybevételnek volt kitéve.
- Mindig óvatosan bánjon a termékkel. Lökések, ütések, vagy akár csekély magasságból való leesés is károsíthatja a készüléket.
- Forduljon szakemberhez, ha kétségei támadnak a termék működésével, biztonságosságával vagy csatlakoztatásával kapcsolatban.
- A karbantartási-, beállítási és javítási munkákat kizárólag szakemberrel, vagy engedélyezett szakműhellyel végeztesse.
- Ha még lenne olyan kérdése, amelyre ebben a használati útmutatóban nem talál választ, forduljon a műszaki vevőszolgálatunkhoz, vagy más szakemberhez.
- Ipari alkalmazás esetén vegye figyelembe az illetékes szakmai szervezetnek az elektromos berendezésekre és üzemeszközökre vonatkozó balesetmegelőzési előírásait is.



- Iskolákban, képzési helyeken, számítógépteremben és önkiszolgáló műhelyekben a mérőkészülékek használatát szakképzett személynek felelősségteljesen kell felügyelnie.
- Minden használat előtt ismert feszültség mérésével ellenőrizze le a műszer szabályszerű működését.

b) Csatlakoztatott készülékek

- Mindig tartsa be a termékhez csatlakoztatott többi készülék biztonsági előírását és használati útmutatóját is.

c) Biztosíték


- A hibás biztosítékot azonos típusú biztosítékkal kell pótolni. Tilos a meghibásodott biztosíték javítása vagy áthidalása, mivel ez tüzet okozhat vagy halálos áramütés veszélyével járhat.

d) Elemek és akkuk

- Az elemek/akkuk berakásakor figyeljen a helyes polarításra.
- Ha a készüléket hosszabb ideig nem használja, akkor vegye ki az elemet/akkut, hogy megelőzze a kifolyásból származó károkat. A kifolyt vagy sérült elemek/akkuk a bőrrel érintkezve marási sérüléseket okozhatnak. Ezért amikor sérült elemekkel/akkukkal van dolga, vegyen fel védőkesztyűt.
- Az elemeket/akkukat úgy tárolja, hogy gyermekek ne férhessenek hozzájuk. Az elemeket/akkukat ne hagyja szabadon hozzáférhető helyen, mert gyermekek vagy háziállatok lenyelhetik őket.
- Az összes elemet/akkut egyszerre kell cserélni. A régi és új elemek/akkuk vegyes használata az elemek/akkuk kifolyásához és a készülék károsodásához vezethet.
- Ne szedje szét az elemeket/akkukat, ne zárja rövidre, és ne dobja tűzbe őket. Ne próbáljon meg feltölteni nem tölthető elemeket! Ilyen esetben robbanásveszély áll fenn!



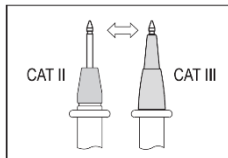
e) Multiméter

- Ne vegye azonnal használatba a műszert, miután hideg helyről meleg helyiségbe vitte. Az eközben keletkező kondenzvíz javíthatatlan károkat okozhat a műszerben. Hagyja, hogy a készülék előbb felvegye a helyiség hőmérsékletét.
- Minden mérés előtt ellenőrizze, hogy a multiméter a megfelelő funkcióra van állítva.
- Mérés közben az áramütés elkerülése érdekében se közvetlenül, se közvetve ne érintse meg a csatlakozókat és a mérési pontokat. Minden mérés előtt győződjön meg róla, hogy a műszeren nincs sérülés. Semmiképpen ne mérjen, ha a védőszigetelés sérült (be- vagy leszakadt stb.).
- Vihar esetén semmiképpen ne használja a műszert.
- Ne használja a készüléket erős mágneses vagy elektromágneses mezők, adóantennák vagy nagyfrekvenciás generátorok közvetlen közelében. Ezek nagymértékben torzíthatják a mérési eredményeket.
- A pontos eredmények biztosítása érdekében cserélje ki az elemet, illetve tölts fel az akkut, amint megjelenik a kijelzőn az alacsony elem-/akkukapacitásra vonatkozó kijelzés.
- Vegye figyelembe a  figyelmeztetőtáblák mellett, a mérőszinór-csatlakozóknál található figyelmeztetőtáblákat. A mért feszültség vagy a mért áram nem lépheti túl a megadott értékeket!
- Semmiképpen ne használja a műszert nyitott készülékház mellett.
!ÉLETVESZÉLY!



f) Mérőcsúcsok

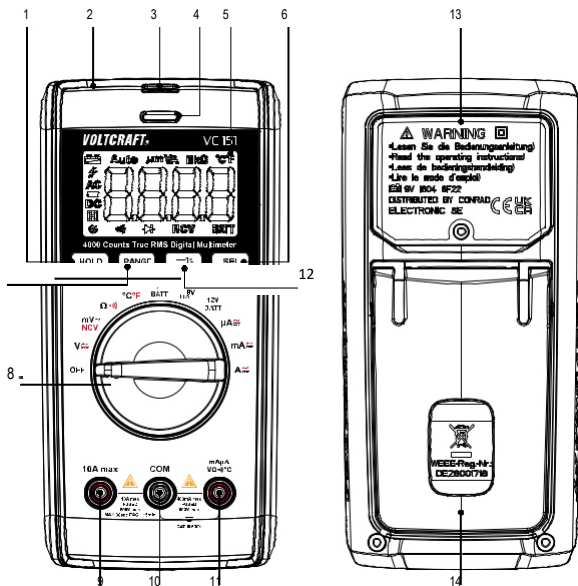
- A mérőhegyek kábelei olyan kivitelűek, hogy a kopás egyértelműen felismerhető. Károsodás esetén láthatóvá válik egy eltérő színű, második szigetelőréteg. Ha ez bekövetkezik, akkor a mérőtartozék használata a továbbiakban nem megengedett, és gondoskodni kell a megfelelő pótlásról.
- Mérés közben figyeljen arra, hogy a mérőhegyeket kizárólag a megjelölt megfogási felületeknél fogja meg.
- A mérőcsúcsok védősapka nélküli használata esetén nem szabad a CAT II mérési kategória feletti méréseket végezni a műszer és a földpotenciál között.




- CAT III mérési kategóriába tartozó mérések esetén a mérés közbeni rövidzárlatok elkerülése érdekében a mérőcsúcsokat csak védőkupakkal szabad használni (max. 4. mm szabad érintkezési hossz). Ezeket a műszerrel együtt szállítjuk.
- A mérőcsúcsokat a mérési funkció minden módosításakor le kell választani a mérés tárgyáról.
- CAT III mérési kategóriában a mérőműszer csatlakozóaljzatai és a földpotenciál közötti feszültség nem lépheti túl a 600 V (DC/AC) értéket.
- Életveszélyes áramütés lehetősége! A 30 Veff vagy 42,4 V csúcs (AC), ill. 60 V (DC) értéket meghaladó feszültségek esetén mindig különös gondossággal kell eljárni.
- Áramellátó hálózaton végzett mérésekhez kizárólag az EN 61010-031 szabvány minden releváns követelményének megfelelő, legalább CAT III (600 V, 10 A) mérési kategóriájú mérőcsúcsot szabad használni.

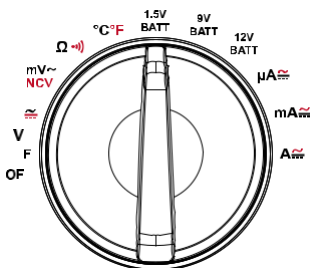
8. Kezelőelemek és szerkezeti elemek

a) Áttekintés



- | | |
|--|---|
| 1 Gomb: HOLD | 8 Forgókapcsoló |
| 2 Érintésmentes feszültségmérés
méréstartománya | 9 10 A max csatlakozóaljzat |
| 3 Zseblámpa | 10 COM -mérőhüvely |
| 4 Háromszíni LED NCV kijelzés | 11 mA/μA
VΩ/°C mérőhüvely |
| 5 Kijelző | 12 Gomb (zseblámpa)  |
| 6 Gomb: SEL | 13 Elem-/akkutartó fedele |
| 7 Gomb: RANGE | 14 Kihajtható talp |

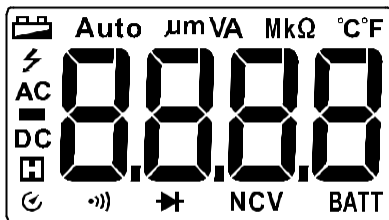
b) Forgókapcsoló



- A forgókapcsolóval választhat a funkciók közül.
- Az „Auto” opció a méréstartomány automatikus kiválasztásához a legtöbb rendelkezésre álló mérési funkció esetén aktiválva van.
- Néhány funkcióhoz alfunkciók tartoznak, amelyek pirossal vannak jelölve, és a **SEL** gomb megnyomásával érhetők el.
- Ha nem használja a műszert, akkor állítsa a forgókapcsolót mindig „OFF” állásba.

Funkció	Leírás
V~; V $\overline{\sim}$; mV~	AC/DC-feszültség mérése
Ω	Ellenállásmérés
.)	Folytonosságvizsgálat (szakadásvizsgálat)
°C/°F	Hőmérsékletmérés
μA~; mA~; A~	AC-/DC-áram mérése
NCV	Érintésmentes feszültségmérés
BATT	1,5 V / 9 V / 12 V elemfeszültség-mérés
OFF	Kikapcsolás

9. Kijelző és szimbólumok




Szimbólum	Leírás
	Alacsony elem-, illetve akkukapacitás
	Automatikus kikapcsolás
Auto	Automatikus méréstartomány
	A mért érték átmenetileg a kijelzőn marad
	Nagyfeszültség
AC	Váltakozófeszültség felismerve
DC	Egyenfeszültség felismerve
mV, V	Az elektromos feszültség mértékegységei: millivolt, volt
µA, mA, A	Az elektromos áramerősség mértékegységei: mikroamper, milliampér, ampér
Ω, kΩ, MΩ	Az elektromos ellenállás mértékegységei: Ohm, kiloohm, megaohm
°C/°F	Hőmérsékletmérés
OL	Nincs folytonosság (szakadás van az áramkörben) vagy az ellenállás meghaladja a maximális értéket.
NCV	Érintésmentes feszültségmérés

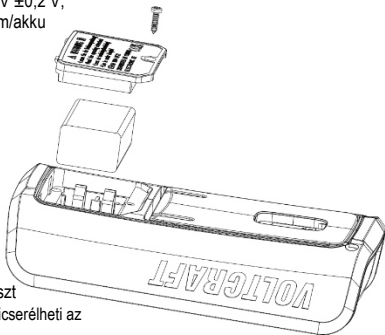
10. Elem, ill. akku berakása/cseréje



A hátsó burkolat felnyitása előtt kapcsolja ki az áramkör áramellátását, és válassza le a mérőszinórokat a bemeneti csatlakozókról és az áramkörrel is.



1. Ha az elem/ akku feszültsége $\leq 6\text{ V} \pm 0,2\text{ V}$, akkor a kijelzőn megjelenik az elem/akku alacsony kapacitására utaló  szimbólum.

2. Állítsa ebben az esetben a forgókapcsolót „OFF” állásba, és válassza le a mérőszinórokat a bemeneti csatlakozókról.
3. Ezután ki tudja csavarni a csavart, az elem/akkutartó rekeszt biztonságosan eltávolíthatja, és kicserélheti az elemet, ill. feltöltheti az akkut.



11. Üzembe helyezés és használat



Cserélje ki az elemet, illetve töltsse fel az akkut, amint megjelenik a kijelzőn az alacsony elem/akkutöltöttséget jelző  szimbólum. Vegye figyelembe a  figyelmeztetőjelek melletti adatokat a multiméter mérőszinórcsatlakozások mellett. A mért feszültség és a mért áram nem lépheti túl a megadott értékeket!

Egy Ön által ismert feszültségforrás mérésével győződjön meg a multiméter szabályszerű működéséről.

A torzítatlan mérési eredmények érdekében mindig győződjön meg arról, hogy a mérőcsúcsok, és az összes érintkezési felület is mentes a szennyeződésektől és más maradványoktól.

a) Bekapcsolás

- Bekapcsolás: Állítsa a forgókapcsolót a kívánt mérési funkció állásába.
- Kikapcsolás: Állítsa a forgókapcsolót "OFF" állásba. Kapcsolja ki mindig a műszert, ha nem használja.

b) AC-/DC-feszültség mérése

→ A bemeneti impedancia kb. 10 M Ω , és ezzel nem jelentős az áramkör terhelése.

1. Állítsa a forgókapcsolót a megfelelő állásba.

• Egyenfeszültség ($V\text{---}$) mérésénél „DC” kijelzés látható.

- A **RANGE** gomb megnyomásával lehet váltani a mérési tartományok között (a tizedesvessző eltolódásáról ismerhető fel).

• Váltakozófeszültség ($V\sim$) mérése esetén „AC” kijelzés látható.

- A „DC” és „AC” közötti váltáshoz nyomja meg röviden a **SEL** gombot.

2. Csatlakoztassa a mérőszinórokat az aljzatokhoz.

- A piros mérőszinórt a $m\mu A$ | $V\Omega\sim^{\circ}C-$ csatlakozóhoz kell csatlakoztatni.

- A fekete mérőszinórt a **COM**-csatlakozóhoz kell csatlakoztatni.

3. Csatlakoztassa a mérőcsúcsokat az áramkör megfelelő mérési helyeire.

- Piros: pozitív pólus „+”.

- Fekete: negatív pólus „-”.

4. A mérési érték leolvasható a kijelzőről.

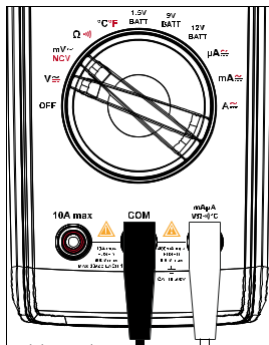
- Egyenfeszültség mérése ($V\text{---}$): Ha „-” jel jelenik meg az érték előtt, akkor a mért feszültség negatív (vagy a mérőszinórok fel vannak cserélve).

- Váltakozó feszültség mérésénél mindig a tényleges effektívérték az eredmény.



Ha a mérési értékek a mérési tartományon kívül vannak (>600 V), akkor ezt hangjelzés jelzi.

5. A mérés befejezése után válassza le a mérőszinórokat a műszerről, és állítsa a forgókapcsolót „OFF” állásba.



c) Ellenállásmérés (Ω)



Győződjön meg róla, hogy az összes áramköri elem, áramkör, komponens és minden más mérési tárgy le van választva a tápfeszültségről, és teljesen ki van sűtve.

1. Állítsa először a forgókapcsolót Ω állásba.
2. Nyomja meg egymás után négyszer a **SEL**-gombot, az ellenállásmérés funkció kiválasztásához. A kijelzőn megjelenik a „ Ω ” szimbólum.
3. Csatlakoztassa a mérőszinórokat a csatlakozókra.

- A piros mérőszinórt a $m\mu A$ / $V\Omega$ / $^{\circ}C$ csatlakozóhoz kell csatlakoztatni.
- A fekete mérőszinórt a **COM**-csatlakozóhoz kell csatlakoztatni.

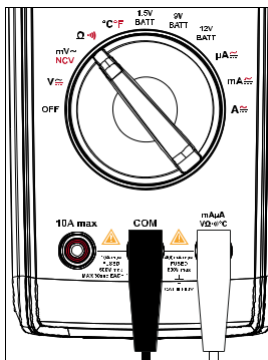
4. Csatlakoztassa a mérőcsúcsokat az áramkör megfelelő mérési helyeire.
 - Piros: pozitív pólus „+”.
 - Fekete: negatív pólus „-”.

→ Ellenőrizze a vezetékek folytonosságát a mérőszinórok egymáshoz érintésével. Az impedanciértéknek $\leq 0,5 \Omega$ -nak kell lennie (a mérőszinórok bemeneti impedanciája)

Ha az érték

$\geq 0,5 \Omega$, akkor ellenőrizze a csatlakozók és a mérőszinórok közötti kapcsolatot, és mindegyiket ellenőrizze sérülésre vonatkozóan.

5. Az ellenállásértékek leolvashatók a kijelzőről.
 - Az „OL” kijelzés megjelenése a kijelzőn a maximális mérési tartomány túllépését vagy az áramkörben lévő szakadást jelzi.
 - Nagy ellenállások mérése esetén teljesen normális, hogy néhány másodperc eltelik a mérési értékek stabilizálódásáig.
6. A mérés befejezése után válassza le a mérőszinórokat a műszerről, és állítsa a forgókapcsolót „OFF” állásba.



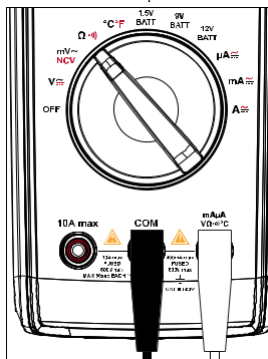
d) Folytonosságvizsgálat (Ω)



Győződjön meg róla, hogy az összes áramköri elem, áramkör, komponens és minden más mérési tárgy le van választva a tápfeszültségről, és teljesen ki van sűtve.

1. Állítsa először a forgókapcsolót Ω \rightarrow állásba
2. Nyomja meg 1x röviden a **SEL**-gombot a folytonosságvizsgálat funkció kiválasztásához. A kijelzőn ekkor megjelenik a " \rightarrow " szimbólum.
3. Csatlakoztassa a mérőzsinórokat a csatlakozókra.

- A piros mérőzsinórt a $\text{mA}\mu\text{A}$ $\text{V}\Omega$ \rightarrow $^{\circ}\text{C}$ csatlakozóhoz kell csatlakoztatni.
 - A fekete mérőzsinórt a **COM**-csatlakozóhoz kell csatlakoztatni.
4. Ezután csatlakoztassa a mérőcsúcsokat az áramkör megfelelő mérési helyeire.
 5. $\leq 10 \Omega$ ellenállás esetén hangjelzés figyelmeztet arra, hogy a mérési pontok egymással elektromosan kapcsolódnak.



- A $\leq 400 \Omega$ alatti ellenállások megfelelnek a megengedett tartománynak.
 - Az „OL” kijelzés megjelenése a kijelzőn a maximális mérési tartomány túllépését vagy az áramkörben lévő szakadást jelzi.
6. A mérés befejezése után válassza le a mérőzsinórokat a műszerről, és állítsa a forgókapcsolót „OFF” állásba.

e) A hőmérséklet mérése

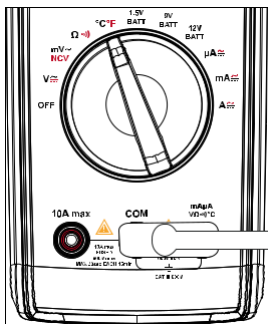


Figyeljen arra, hogy a hőmérsékletérzékelő ne legyen nedves!

1. Állítsa a forgókapcsolót „°C/F” állásba.
2. Nyomja meg egyszer röviden a **SEL** gombot a rendelkezésre álló hőmérsékleti egységek közötti átkapcsoláshoz. A kijelzőn ekkor megjelenik a „°C”, illetve „°F” mértékegység.
3. Csatlakoztassa ez utána a K típusú hőelemet a csatlakozókhoz.

- A „TEMP +” vezetékét a $\frac{mA\mu A}{V\Omega^{-1}}^{\circ C}$ csatlakozóhoz kell csatlakoztatni.
- A „COM -” vezetékét a **COM**-csatlakozóhoz kell csatlakoztatni.

4. Mérje meg ekkor a hőmérsékletet az érzékelő mérőcsúcsával.
 - A multiméter bekapcsolásakor először „OL” kijelzés jelenik meg a kijelzőn.
 - A mért hőmérsékletnek $<400\text{ }^{\circ}\text{C}$ / $<752\text{ }^{\circ}\text{F}$ ($^{\circ}\text{F} = ^{\circ}\text{C} \times 1,8 + 32$) tartományban kell lennie.
5. A mérés befejezése után válassza le a mérőzsinórokat a műszerről, és állítsa a forgókapcsolót „OFF” állásba.



f) Árammérés



Ez a mérési funkció a hálózati áram mérésére alkalmas.

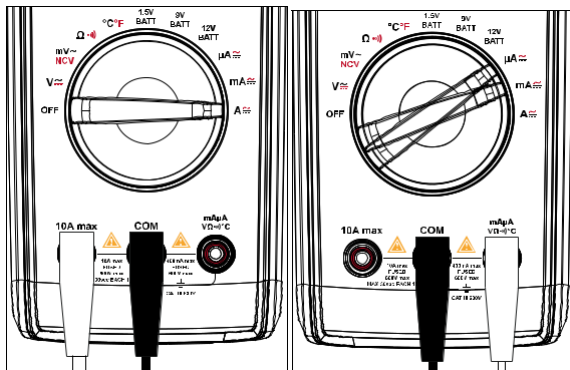
Az áramütések, tűz és sérülések elkerülése érdekében a multiméter soros csatlakoztatása előtt először mindig kapcsolja ki az áramkör áramellátását.

Ha nem ismeri a mérendő áram méréstartományát, akkor mindig a legnagyobb tartománnyal kezdje a mérést, és szükség esetén váltson át az alatta lévő tartományokra.

Vegye figyelembe, hogy a „**10A max**” és „**mA μ A**” bemeneti csatlakozókban egy-egy biztosíték található. Ne csatlakoztassa a mérőszinórokat párhuzamosan áramkörökhöz.

Ha a mérési értékek a mérési tartományon (>10 A) kívül vannak, akkor erre egy hangjelzés figyelmeztet.

Az >5 A áramerősségű áramkörökön csak max. 30 másodpercre és 15 perces időközönként szabad méréseket végezni.



1. Állítsa a forgókapcsolót μA , mA vagy A állásba. A kijelzőn megjelenik a megfelelő mértékegység.
2. Nyomja meg röviden a **SEL**-gombot az árammérés „DC” vagy „AC” funkció kiválasztásához.
3. Csatlakoztassa a mérőszinórokat a csatlakozókhöz.
 - A piros mérőszinórt a $\text{mA}/\mu\text{A}$ vagy a **10A max** -csatlakozóhoz kell csatlakoztatni.
 - A fekete mérőszinórt a **COM** -csatlakozóhoz kell csatlakoztatni.
4. Csatlakoztassa a mérőcsúcsokat sorosan az áramkörhöz.
5. A mérési értékek leolvashatók a kijelzőről.
 - Egyenáram: A polaritás a mért értékkel együtt látható a kijelzőn.
 - Váltakozóáram: Váltakozóáram mérése esetén mindig a tényleges effektívérték az eredmény.
6. Mérés után válassza le a mérőszinórokat a műszerről, válassza le az áramkört az áramforrásról, és állítsa a forgókapcsolót „OFF” állásba.

g) „NCV“ - Érintésmentes váltakozófeszültség-mérés



Győződjön meg először arról, hogy mindegyik mérőhüvely szabad. Ha ez nem így van, akkor minden még csatlakoztatott mérőzsinórt válasszon le az adatterről és a műszerről.

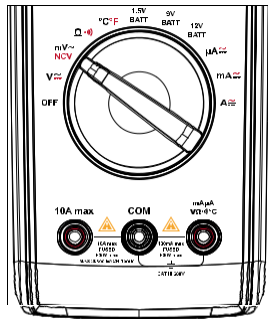
Ez a funkció, illetve üzemmód csak kisegítő lehetőségként szolgál. Kábelekkel végzett munkák előtt először mindig ellenőrizni kell a feszültségmentes állapotot.

Ellenőrizze le először ezt a funkciót egy Ön számára ismert váltakozófeszültség-forráson.

1. Állítsa a forgókapcsolót az „NCV“ felirattal jelölt állásba.
2. Nyomja meg a **SEL** gombot a vezeték nélküli feszültségmérés kiválasztásához. Ekkor „EF“ és „NCV“ kijelzés jelenik meg a kijelzőn.
4. Vigye az érintésmentes feszültségméréshez szolgáló érzékelőelemet a mérési hely közelébe (max. 5 mm). Sodrott kábelek esetén javasoljuk, hogy a multiméter érintésmentes feszültség-érzékelőjének végével érintse meg a kábelt.

- Ha a multiméter váltakozó feszültséget mér, akkor világítani kezd a háromszínű jelzőlámpa, és jelzőhang hallható.
- Minél magasabb a feszültség, annál nagyobb a kiadott hangjelzés frekvenciája.
- A háromszínű jelzőlámpa növekvő feszültséggel először zöldre vált, utána sárgára és aztán pirosra.

4. A mérés befejezése után kapcsolja ki a műszert.



h) Elemteszt



A bemeneti feszültség nem lépheti túl a 30 Veff értéket. Ennél nagyobb feszültségek a termék javíthatatlan károsodását okozhatják.

Ha a 400-mA-es biztosíték kiegészít, akkor a műszer belső ellenállása nyitva van. Az elemfeszültség ugyan továbbra is mérhető ilyen esetben, azonban figyelembe kell venni, hogy a mért feszültség az elem terhelés nélküli kisütési határfeszültsége. Az elemfeszültség precíz méréséhez a hibás biztosítékot új biztosítékkal pótolni kell, és a mérést még egyszer el kell végezni.

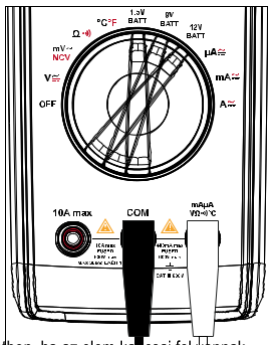
1. Állítsa először a forgókapcsolót **1.5V BATT**, / **9V BATT** / **12V BATT** állásba. A kijelzőn megjelenik a „BATT” kijelzés.

2. Csatlakoztassa a mérőszinókat a műszer csatlakozóhüvelyeihez.

- A piros mérőszinórt a „**mAμA** | **VΩ·m|°C**” jelű csatlakozóhüvelyhez kell csatlakoztatni.
- A fekete mérőszinórt a „**COM**” jelű csatlakozóhüvelyhez kell csatlakoztatni.

3. Csatlakoztassa a mérőcsúcsokat, illetve a mérőszinórok másik végét az elem kapcsaira.

- A piros mérőszinórt az akku pozitív (+) pólusához kell csatlakoztatni.
- A fekete mérőszinórt az akku negatív (-) pólusához kell csatlakoztatni.



→ Pólusfelcserélés esetén, illetve abban az esetben, ha az elem kapcsai fel vannak cserélve, negatív feszültségérték jelenik meg.

4. Ez után leolvasható a kijelzőn a mérési érték.
5. A mérés befejezése után vegye le a mérőszinórokat az elemkapcsokról és a csatlakozóhüvelyekről, és kapcsolja ki a terméket.

12. Kiegészítő funkciók



Gombnyomás szükséges:

- Rövid gombnyomás = <2 másodperc.
- Hosszú gombnyomás = >2 másodperc.

a) Az alfunkciók elérése

A forgókapcsoló körül feliratozott mérési funkciók legtöbbje alfunkciókat tartalmaz, és piros színnel van kiemelve. Az egyes alfunkciók közötti átkapcsoláshoz nyomja meg többször röviden a **SEL**-gombot.

b) Méréstartomány

A **RANGE** gomb megnyomásával a multiméter nem határozza meg automatikusan a méréstartományt, és lehetővé teszi a tartomány kézi beállítását.

Ez az üzemmód azonban csak az alábbi mérési funkcióknál áll rendelkezésre: **V_~**, **V_—**,

Ω, **μA_~**, **mA_~** und **A_~**.

- Váltás manuális üzemre: Nyomja meg röviden a **RANGE**-gombot.
 - A kijelzőről eltűnik az „Auto“ kijelzés.
 - A **RANGE** gomb megnyomásával kapcsolhat át a méréstartományok között (a tizedesvessző eltolódásáról ismerhető fel).
- A manuális üzem befejezése: Ha lenyomva tartja a **RANGE**-gombot vagy a forgókapcsolót más állásba állítja, akkor a manuális üzemmód befejeződik, és megjelenik az „Auto“ kijelzés.

c) HOLD funkció

A HOLD funkcióval „kimerevítheti” a kijelzett értéket, tehát hosszabb ideig látható a mérési érték a kijelzőn, így több idő van a leolvasásra és a jegyzőkönyvezésre.




Áramot vezető, illetve feszültség alatt álló vezetékek ellenőrzésekor győződjön meg arról, hogy ez a funkció a mérés előtt ki van kapcsolva. Ellenkező esetben a tényleges érték nem állapítható meg.

- A **HOLD**-gomb rövid megnyomásával bekapcsolható, illetve kikapcsolható a funkció.
- Ha aktív a HOLD-funkció, akkor erre a  szimbólum hívja fel a figyelmet a kijelzőn.


d) Automatikus lekapcsolás

Az automatikus lekapcsolás egy hatékony energiatakarékosági funkció. Aktiváláskor a műszer automatikusan nyugalmi állapotba kerül, ha 15 percen keresztül nincs gombműködtetés. Nyomjon meg egy tetszőleges gombot vagy használja a forgókapcsolót a műszer ismételt üzembe helyezéséhez.

Az automatikus lekapcsolás deaktiválása

1. Állítsa a forgókapcsolót „OFF” állásba.
2. Állítsa a forgókapcsolót a **PEAK** gomb lenyomva tartása közben egy tetszőleges másik állásra.
3. Ekkor a kijelzőről eltűnik a -szimbólum.

Az automatikus lekapcsolás aktiválása

- Indítsa ehhez újra a műszert úgy, hogy a forgókapcsolót „OFF” és ezután „ON” állásba állítja.
- Ezután megjelenik a kijelzőn a .

e) Zseblámpafunkció

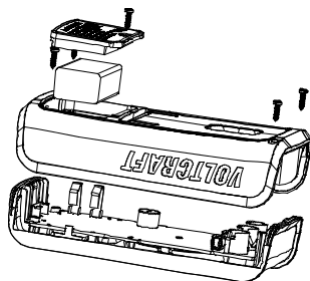
A zseblámpafunkció be-, ill. kikapcsolásához tartsa lenyomva a  gombot.

13. Biztosítékcseré



Semmiképpen ne használja a műszert nyitott készülékház mellett.
!ÉLETVESZÉLY!

1. Állítsa először a forgókapcsolót „OFF” állásba.
2. Válassza le a mérőszinórokat a bemeneti csatlakozókról.
3. Csavarja ki az elem-/ akkutartó rekesz csavarjait, és vegye le a fedelet.
Csavarja ki a készülék hátoldalának
4. csavarjait.
5. Cserélje ki a hibás biztosítékot azonos típusú és azonos műszaki adatokkal rendelkező új biztosítékra.
Bővebb információk erről a "Műszaki adatok" fejezetben találhatók.



6. Rögzítse vissza gondosan a készülék hátoldalát és a burkolatot.

14. Problémamegoldás

Probléma	Lehetséges ok	Megoldás
A multimétert nem lehet bekapcsolni.	Az elem vagy az akku kapacitása kimerült.	Cserélje ki az elemet újra, vagy töltsse fel az akkut.

Probléma	Lehetséges ok	Megoldás
Nem látható az értékek változása.	Lehet, hogy nem megfelelő mérési funkciót (AC/DC) aktivált?	Ellenőrizze le a kijelzőt (AC/DC), és adott esetben kapcsolja át a funkciót.
	Nem a megfelelő mérőzsinórokat használja?	Ellenőrizze a csatlakozók használatát, ill. a mérőzsinórok csatlakozását.
	Be van kapcsolva a „HOLD” funkció?	Kapcsolja ki a HOLD funkciót.
Nem lehetséges mérés az A mérés-tartományban.	A mA/μA-csatlakozó biztosító téka hibás?	Ellenőrizze a csatlakozó 10 A F2-biztosítékot.
Nem lehetséges mérés a mA/μA mérés-tartományban.	A mA/μA-csatlakozó biztosító téka hibás?	Ellenőrizze a csatlakozó 0,4 A F1-biztosítékot.

15. Karbantartás és tisztítás

a) Tisztítás



Ne használjon agresszív tisztítószeret, alkoholt vagy más kémiai oldószert, mert ezek a ház sérüléséhez és hibás működéshez vezethetnek.

- Tisztítás előtt mindig válassza le a terméket az elektromos hálózatról.
- A készülékház tisztításához használjon száraz, szőszmentes ruhát.
- Ha a műszer meghibásodás jeleit mutatja, akkor semmiképpen ne használja tovább, és küldje el karbantartásra. Karbantartási- és javítási munkákat a műszeren csak képzett szakemberek végezhetnek.

b) Karbantartás

- A multimétert évente kalibrálni kell a legnagyobb mérési pontosság biztosítása érdekében.

- A multiméter az elem-/akku és a biztosítékok cseréjén kívül nem igényel karbantartást a felhasználó részéről.
- Ellenőrizze a műszert és a mérőszinórokat minden használat előtt kopás és károsodás jeleire vonatkozóan.

16. Hulladékkezelés

a) A termék



Az elektronikus készülékek újrahasznosítható anyagok, ezért nem valók a háztartási hulladék közé. A használt készülék hulladékkezeléséhez be kell tartani az érvényes törvényi rendelkezéseket.

Vegye ki a termékből az esetleg benntartott elemeket/akkukat, és ezeket a készüléktől elkülönítve adja le megfelelő gyűjtőhelyen.

b) Elemek/akkuk



Ön, mint végfelhasználó, törvényileg kötelezett minden használt elem/akku leadására; tilos ezeket a háztartási hulladékba tenni!

A károsanyag tartalmú elemeket/akkukat az itt látható szimbólum jelöli, amely a háztartási hulladékkal történő együtt kezelés tilalmára hívja fel a figyelmet. A legfontosabb nehézfémek jelölései a következők: Cd=kadmium, Hg=higany, Pb=ólom (a jelölés az elemeken és akkumulátorokon pl. a szöveg mellett látható hulladéktartály ikon alatt található).

A használt elemeket/akkukat ingyenesen leadhatja a lakóhelye hulladékgyűjtő helyén, a szaküzleteinkben vagy minden olyan helyen, ahol elemeket, akkukat forgalmaznak. Ezzel Ön eleget tesz a törvényi kötelezettségeinek és hozzájárul a környezet védelméhez.

17. Műszaki adatok

a) Általános tudnivalók

Rendeltetésszerű használat.....	Beltéri használat
Feszültségellátás.....	9 V-os elem (6F22, NEDA 1604 vagy azonos típus)
Üzemidő/elem működési ideje.....	kb. 35 óra (Háttérvilágítás mindig bekapcsolva, zseblámpa és zümmer kikapcsolva)
Mérési impedancia (bemenet).....	kb. 10 M Ω (400 mV: \geq 100 M Ω)
Kijelzési pontosság.....	4000 counts (maximálisan megjeleníthető számok)
Frissítési gyakoriság.....	2 – 3-szor másodpercenként
Hőmérsékletmérési tartomány.....	-40 ... +400 °C (-40 ... +752 °F)
AC mérési eljárás.....	True RMS
A mérőzsinórok hossza.....	mérőzsinóronként kb. 80 cm
Alacsony elem-/akkutöltöttség kijelzése.....	\leq 6 V \pm 0,2 V
A mérőcsatlakozások távolsága.....	19 mm (COM-V)
Automatikus lekapcsolás.....	kb. 15 perc múlva
A HOLD-funkció ideje.....	kb. 15 perc
Mérési kategória.....	\leq CAT III (600 V-ig)
Szennyezettségi fok.....	2
Egyenfeszültség.....	max. 600,0 V/DC
Váltakozó feszültség.....	max. 600,0 V/AC
Egyenáram.....	max. 10,0 A/DC
Váltakozóáram.....	max. 10,0 A/AC
Ellenállás.....	max. 40 M Ω
Üzemi hőmérséklet.....	0 ... +40 °C
Tárolási hőmérséklet.....	-10°C...+50°C
Üzemi-/tárolási feltételek.....	0 ... +30 °C: \leq 75 % rel. páratartalom (nem kondenzálódó) +30 ... +40 °C, \leq 50 % rel. páratart. (nem kondenzálódó)
Üzemi magasság.....	max. 2000 m a tengerszint felett
Méret (Sz x Ma x Mé).....	76,5 x 157,5 x 40 mm
Súly.....	kb. 262 g (elem/akku nélkül)

b) Biztosítékok

F1-biztosíték..... \varnothing 5 x 20 mm, FF 400 mA, H 600 V, megszakítási kapacitás:
min. 500 A a bemeneti csatlakozó (μ A, mA) védelme

F2-biztosíték..... \varnothing 6 x 32 mm, FF 10 A, H 600 V, megszakítási kapacitás: 10 kA
a bemeneti csatlakozó (A) védelme

c) Mérési tűrések

Mérési pontosság: \pm (az érték %-a és a + countok)

A mérési pontosság az alábbi feltételek mellett egy éven keresztül garantált:

- Környezeti hőmérséklet: $+3\text{ }^{\circ}\text{C}$ ($\pm 5\text{ }^{\circ}\text{C}$), $\leq 75\%$ rel. páratartalom (nem kondenzálódó)
- Üzemi hőmérséklet*: $+18 \dots +28\text{ }^{\circ}\text{C}$ ($\pm 1\text{ }^{\circ}\text{C}$)

* Ezen hőmérséklettartományon kívül a következő hőmérsékleti együttható érvényes: $+0,1\text{ x}$
(megadott pontosság) / $^{\circ}\text{C}$.

Vegye figyelembe, hogy a mérés pontosságát jelentősen ronthatja a műszer nagyfrekvenciás elektromágneses térben történő működtetése.

d) Egyenfeszültség (DC) mérése

Tartomány	Felbontás	Pontosság
4,000 V	0,001 V	$\pm(0,7\% - 6)$
40,00 V	0,01 V	
400,0 V	0,1 V	
600 V	1 V	
<ul style="list-style-type: none">• Bemeneti impedancia: kb. 10 MΩ• Bemeneti feszültség max. 600 V		

e) Váltakozó feszültség (AC) mérése

Tartomány	Felbontás	Pontosság
400,0 mV	0,1 mV	$\pm(1,5\%+8)$
4,000 V	0,001 V	$\pm(1,2\%+6)$
40,00 V	0,01 V	$\pm(1,2\%+6)$
400,0 V	0,1 V	$\pm(1,2\%+6)$
600 V	1 V	$\pm(1,5\%+4)$

- Bemeneti impedancia: kb. 10 M Ω .
- Az effektívérték kijelzése (true RMS).
- Frekvenciaválasz: 40–400 Hz.
- Mérési pontosság, garantált tartomány: a mérési tartomány 5~100 %-a, rövidere zárás: legkisebb helyiérték <5.
- Nem szinuszos hullámformákra:
 - Ha a csúcstényező 1,0 - 2,0, akkor a pontosságot 4,0 %-kal növelni kell.
 - Ha a csúcstényező 2,0 - 2,5, akkor a pontosságot 5,0 %-kal növelni kell.
 - Ha a csúcstényező 2,5 - 3,0, akkor a pontosságot 7,0 %-kal növelni kell.
- Bemeneti feszültség: max. 600 Veff.

f) Ellenállásmérés (Ω)

Tartomány	Felbontás	Pontosság
400,0 Ω	0,1 Ω	$\pm(1,3\% + 5)$
4,000 k Ω	1 Ω	$\pm(1,3\%+5)$
40,00 k Ω	10 Ω	
400,0 k Ω	100 Ω	
4,000 M Ω	1 k Ω	$\pm(1,5\%+9)$
40,00 M Ω	10 k Ω	$\pm(2,5\%+5)$

Túlterhelés elleni védelem 600 V

g) Egyenáram (DC) mérése

	Tartomány	Felbontás	Pontosság	
μA	400,0 μA	0,1 μA	± (1,0%+6)	
	4000 μA	1 μA		
mA	40,00 mA	10 μA		
	400,0 mA	0,1 mA		
A	4,000 A	1 mA		± (1,3%+4)
	10,00 A	10 mA		± (1,5%+6)

- Ha a mért áram erőssége >5 A, akkor korlátozza a mérés idejét ≤ 30 másodpercre, és biztosítson a műszer számára ≥ 15 perc szünetet a mérések között.
- Túlterhelés védelem:
 - F1-biztosíték: ø5 x 20 mm, FF 400 mA, H 600 V, megszakítási kapacitás: min. 500 A, bemeneti csatlakozó (μA, mA) védelme
 - F2-biztosíték: ø6 x 32 mm, FF 10 A, H 600 V, megszakítási kapacitás: 10 kA, bemeneti csatlakozó (A) védelme

h) Folytonosságvizsgálat

Hatótávolság	Felbontás	Megjegyzés
400,0 Ω	0,1 Ω	<ul style="list-style-type: none"> • Nyitott áramkör: Ellenállás >100 Ω, nincs hangjelzés • Zárt áramkör: Ellenállás >10 Ω, folyamatosan ismétlődő hang
Túlterhelésvédelem: 600 Veff		

i) Elemteszt

Hatótávolság	Felbontás	Pontosság
1,5 V	0,001 V	±(1,0%+8)
9 V	0,01 V	
12 V	0,01 V	

- A termék belső ellenállása kb.:
 - 100 Ω a 1,5-V-os méréstartományon;
 - 900 Ω a 9-V-os méréstartományon;
 - 240 Ω a 12-V-os méréstartományon.
- Túlterhelés védelem:
 - F1-biztosíték: ø5 x 20 mm, FF 400 mA, H 600 V, megszakítási kapacitási: min. 500 A
 - A bemeneti csatlakozó (µA, mA) védelme

j) A hőmérséklet mérése

	Tartomány		Felbontás	Pontosság
°C	-40 ...	-40 ... +300 °C	1°C	± (2,0 % +4) a -40.0 ... +300 °C tartományra
	+400 °C	+300 ... +400 °C		± (2,5 % +3) a 300 ... 400 °C tartományra
°F	-40 ...	-40 ... +572 °F	2 °F	± (2,0 % +7) a -40.0 ... +572.0 °F tartományra
	+752 °F	+572 ... +752 °F		± (2,5 % +6) a 572 ... 752 °F tartományra

- Túlterhelés elleni védelem 600 V
- A K típusú hőelem < +400 °C (+752 °F) hőmérséklet mérésére alkalmas.

k) Váltakozóáram mérése (AC)

	Tartomány	Felbontás	Pontosság	
μA	400,0 μA	0,1 μA	± (1,5%+6)	
	4000 μA	1 μA		
mA	40,00 mA	10 μA		
	400,0 mA	0,1 mA		
A	4,000 A	1 mA		± (1,5%+6)
	10,00 A	10 mA		± (1,8%+6)

- Ha a mért áram erőssége >5 A, akkor korlátozza a mérés idejét ≤ 30 másodpercre, és biztosítson a műszer számára ≥ 15 perc szünetet a mérések között.
- Az effektívérték kijelzése (true RMS).
- Frekvenciaválasz: 40– 400 Hz.
- Mérési pontosság, garantált tartomány: a mérési tartomány 5 - 100 %-a, nyitott áramkörnél a legalacsonyabb helyiérték <5.
- Nem szinuszos hullámformákra:
 - Ha a csúcstényező 1,0 - 2,0, akkor a pontosságot 4,0 %-kal kell növelni.
 - Ha a csúcstényező 2,0 - 2,5, akkor a pontosságot 5,0%-kal kell növelni.
 - Ha a csúcstényező 2,5 - 3,0, akkor a pontosságot 7,0%-kal kell növelni.
- Túlterhelés védelem:
 - F1-biztosíték: ø5 x 20 mm, FF 400 mA, H 600 V, megszakítási kapacitás: min. 500 A, bemeneti csatlakozó (μA, mA) védelme
 - F2-biztosíték: ø6 x 32 mm, FF 10 A, H 600 V, megszakítási kapacitás: 10 kA, bemeneti csatlakozó (A) védelme