

# beurer

UB 53 / UB 56 XXL



UB 53

UB 56 XXL

**DE** Melegítő takaró

Használati útmutató.....

2

CE

## Tisztelt Vásárlónk!

Köszönjük, hogy termékeink egyikének megvásárlása mellett döntött. Jó minőségű és tüzetesen átvizsgált termékekhez adjuk nevünket a hő, súly, vérnyomás, testhőmérséklet, pulzus mérési, valamint terápiás, masszírozó és levegővel kapcsolatos területeken.

Baráti ajánlással :a Beurer-Team

## Tartalomjegyzék

1. A szállítás tartalma.....	3	4.5 Visszakapcsoló automatika.....	7
1.1 Készülék leírás.....	3	4.6 Kikapcsoló automatika.....	7
		Kikapcsolás.....	
2. Fontos tudnivalók		4.7.	7
A használati útmutatót későbbi betekintés céljára meg kell őrizni.	4	5. Tisztítás és karbantartás.....	7
3. Rendeltetésszerű használat.....	6	6. Tárolás.....	8
4. Kezelés.....	6	7. Hulladékkezelés.....	8
4.1 Biztonság.....	6	8. Mi a teendő hiba esetén?.....	9
4.2 üzembe helyezés után.....	6	9. Műszaki adatok.....	9
4.3 Bekapcsolás.....	6	10. Garancia / szervíz.....	9
4.4 Hőmérséklet beállítása.....	7		

## Jelmagyarázat

A készüléken, a használati útmutatóban, a csomagoláson és a készülék típuscímkején a következő szimbólumok szerepelnek:

	Olvassa el a használati útmutatót!		Maximális mosási hőmérséklet 30 °C, nagyon kíméletes eljárás
	Nem szabad tűt szúrni bele!		Ne fehérítse
	Nem szabad összehajtvá vagy összetolva használni!		Ne szárítsa szárítógépben (centrifugában), ne vasalja
	Nagyon kisgyermek (0-3 évesek) nem használhatják.		Ne adja vegytisztításba.
	A csomagolást környezetbarát módon ártalmatlanítsa		Gyártó / szállító

A termék megfelel az érvényes európai és nemzeti előírásoknak.



A készülék kettős védőszigeteléssel van ellátva, tehát a II. védelmi osztálynak felel meg.



A termékek bizonyíthatóan megfelelnek az EAEU műszaki előírásainak Hulladékkezelés a WEEE (Waste Electrical and Electronic Equipment) elektromos és elektronikus készülékekre vonatkozó EK irányelv szerint.

A KEMA-KEUR jel az elektrotechnikai termékek biztonságát és szabványmegfelelőségét dokumentálja.

A készüléknél használt textíliák megfelelnek az Öko-Tex 100-as szabvány magas humánökológiai követelményeinek, ezt a Hohenstein-i kutatóintézet bizonyítja.

**FIGYELMEZTETÉS:** Figyelmeztetés sérülési veszélyre vagy egészségkárosodásra.

**VIGYÁZAT!** Biztonsági figyelmeztetés a készülék/tartozékai lehetséges károsodására.

**TANÁCS:** Utalás fontos információkra.



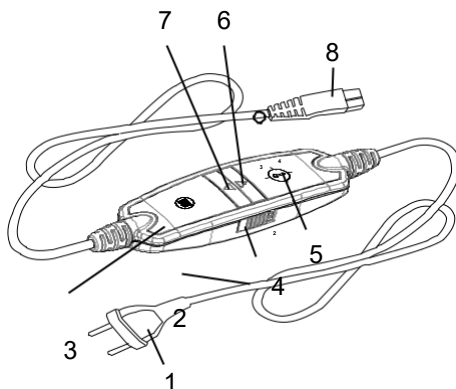
## 1. A szállítás tartalma

Ellenőrizze a szállítási terjedelemben a karton csomagolás külső sértetlenségét és a tartalom teljességét. Használat előtt győződjön meg arról, hogy a készüléken és a tartozékokon ne legyen látható sérülés és távolítsa el minden csomagolóanyagot. Ha kétélyei vannak, ne használja a készüléket, és forduljon a kereskedőhöz vagy az ügyfélszolgálathoz a megadott címen.

- 1 Melegítő takaró
- 1 Kapcsoló
- 1 Használati útmutató

### 1.1 Készülék leírás

- 1. Hálózati dugasztapegység
- 2. hálózati kábel
- 3. Kapcsoló
- 4. BE/KI-kapcsoló tologomb
- 5. Megvilágított hőmérséklet fokozatok
- 6.  $\Delta$ -Gomb a hőmérséklet növeléséhez
- 7.  $\nabla$ -Gomb a hőmérséklet csökkentéséhez
- 8. Dugaszolós csatlakozójelző



## 2. Fontos tudnivalók

### A használati útmutatót későbbi betekintés céljára meg kell őrizni.

#### FIGYELMEZTETÉS!

- A következő utasítások figyelmen kívül hagyása személyi- vagy anyagi károkat (elektromos áramütés, bőrgégés, tűz) okozhat. A következő biztonsági- és figyelmeztető előírások nem csak az Ön ill. harmadik személy egészségét, de a termékek védelmét is szolgálják. Ezért tartsa be ezeket a biztonsági előírásokat és a termék továbbadásakor adja át a használati útmutatót is.
- Ezt a melegítő takarót nem használhatják olyan személyek, akik nem érzékenyek a hőre, illetve olyan veszélyeztetett személyek, akik nem tudnak reagálni a túlmelegedésre (pl.cukorbetegknél, kezelt bőrbetegségben szenvedőknél, vagy sebhelyes alkalmazási területen, fájdalomcsillapító gyógyszerek bevétele vagy alkoholfogyasztás után).
- Ezt a melegítő takarót nem szabad nagyon kisgyermekeknél (0-3 éves korig) használni, mert nem reagálnak túlmelegedésre.
- Ezt a melegítő takarót 3 évnél idősebb és 8 évnél fiatalabb gyermekek használhatják felügyelet mellett, miközben a kapcsolót mindig a minimális hőmérsékleti értékre kell állítani.
- Ezt a melegítő ágytakarót nagyobb, 8 éves és annál idősebb gyermekek, valamint csökkent fizikai, érzékszervi vagy szellemi képességű, illetve tapasztalattal és tudással nem rendelkező személyek akkor használhatják, ha felügyelet alatt állnak, és kioktatták őket a fűtött ágytakaró biztonságos használatára, és megértik őket. az ebből fakadó veszélyeket.
- Gyerekek nem játszhatnak a melegítő takaróval.
- A tisztítást és a felhasználói karbantartást nem végezhetik gyerekek felügyelet nélkül.
- A melegítő takaró nem alkalmas kórházi használatra.
- Ez a melegítő takaró csak háztartási/magánkörnyezetben használható, kereskedelmi szektorban nem.
- Nem szabad tűt szűrni bele!
- Nem szabad összehajtvá vagy összetolva használni!
- Nem szabad nedvesen használni.

- Mielőtt állítható ágyon használná, ellenőrizze, hogy a melegítő takaró és a kábelek nincsenek-e becsípve a zsanérokba vagy összenyomva.
- Ez a melegítő takaró csak a címkén feltüntetett kapcsolóval együtt üzemeltethető.
- A melegítő takarót csak a típus táblán megadott hálózati feszültségre szabad csatlakoztatni.
- Az ebből a melegítő takaróból kiáramló elektromos és mágneses mezők esetleg megzavarhatják a szívritmusszabályozó működését. Az említett mezők jóval a megengedett értékek alatt vannak: elektromos térerő: max. 5000 V/m, mágneses térerő: max. 80 A/m, mágneses indukció: max. 0,1 Milli-Tesla. Ezért kérdezze meg orvosát és a szívritmus szabályozója gyártóját a melegítő takaró használatáról.
- A kábeleket ne húzza, csavarja vagy törje meg éles széleken .
- A melegítő ágytakaró kábele és kapcsolója beékelődés, megfulladás, megbotlás vagy meglépés veszélyét okozhatja, ha nem megfelelően vannak elhelyezve. A felhasználónak gondoskodnia kell arról, hogy a felesleges vezetékek és kábelek általában biztonságosan legyenek elvezetve.
- A melegítő takarón folyamatosan ellenőrizni kell, hogy nem jelentkeznek-e elhasználódásra vagy károsodásra utaló jelek. Ha ilyen jelek vannak, a melegítő takarót nem megfelelően használták, vagy már nem melegsik, először a gyártónak kell ellenőriznie, mielőtt újra bekapcsolná.
- Soha ne nyissa fel vagy javítsa meg a melegítő takarót (beleértve a tartozékokat), mert ellenkező esetben a megfelelő működés már nem garantált. Ezek figyelmen kívül hagyása esetén megszűnik a garancia.
- Ha a melegítő takaró hálózati csatlakozó vezetéke megsérül, azt el kell távolítani. Ha nem levehető, a melegítő takarót kell hulladékként kezelni.
- Amíg a melegítő takaró be van kapcsolva:
  - tilos arra éles tárgyat helyezni,
  - tilos arra hőforrást (pl. melegítő palackot, melegítő párnát vagy hasonlót) helyezni.
- A kapcsolóban lévő elektronikus alkatrészek felmelegszenek a melegítő takaró használatakor. Ezért a kapcsolót nem szabad letakarni vagy a melegítő takaróba tenni, ha az működik.
- Feltétlenül tartsa be a következő fejezetekben található információkat: Üzemeltetés, tisztítás és gondozás, tárolás.

- Ha további kérdései vannak a készülék használatával kapcsolatban, forduljon ügyfélszolgálatunkhoz.

### 3. Rendeltetés szerű használat

#### FIGYELEM

A melegítő takaró csak ágyak melegítésére alkalmas.

### 4. A készülék kezelése

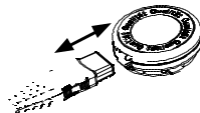
#### 4.1 Biztonság

##### FIGYELEM

- A melegítő takaró BIZTONSÁGI RENDSZERREL van felszerelve. Az elektronikus érzékelőtechnika hiba esetén automatikus kikapcsolással akadályozza meg, hogy a melegítő takaró teljes felülete túlhevüljön. Ha a BIZTONSÁGI RENDSZER kikapcsolta a melegítő takarót, a hőmérsékleti szintek bekapcsolásakor már nem világítanak.
- Vegye figyelembe, hogy hibaeset után biztonsági okokból a melegítő takaró tovább nem működtethető és el kell küldeni a megadott szerviz címre.
- Soha ne csatlakoztassa a hibás melegítő takarót egy másik, azonos típusú kapcsolóhoz. Ez a kapcsoló biztonsági rendszerének végleges leállításához is vezetne.

#### 4.2 Üzembe helyezés

- Fektesse le a melegítő takarót a matracra, a lábvégtől kezdve.
- Először csatlakoztassa a kapcsolót a fűtőtesthez a dugaszolható csatlakozó összeszerelésével.
- Dugja be a hálózati dugót a konnektorba.
- Ezután helyezze rá a lepedőt a szokásos módon úgy, hogy a melegítő takaró a matrac és a lepedő közé kerüljön.



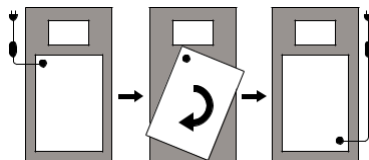
##### FIGYELEM

Ügyeljen arra, hogy a melegítő takaró teljesen sima legyen, és használat közben ne gyűrődjön össze.

##### MEGJEGYZÉS

###### Fekvés kényelem

Ha a vállmagasságban lévő dugaszolható csatlakozó zavarja, a melegítő takarót 180°-kal elfordíthatja úgy, hogy a dugaszolható csatlakozó a láb végénél legyen (lásd az ábrát). Hogy a kapcsoló ismét könnyen elérhető legyen, a Beurer egy hosszabb csatlakozókábelrel ellátott kapcsolót kínál (cikkszám: 108.611). Ezt közvetlenül a Beurer ügyfélszolgálatától szerezheti be.



#### 4.3 Bekapcsolás

Állítsa a BE/KI (4) kapcsolót BE (I) állásba a melegítő takaró bekapcsolásához (lásd: Kapcsoló ábra).

A hőmérsékleti fokozatok ekkor megvilágítódnak.

#### 4.4 Hőmérséklet beállítása

A hőmérséklet növeléséhez nyomja meg a  $\Delta$  gombot (6). A hőmérséklet csökkentéséhez nyomja meg a  $\nabla$  gombot (7).

0 fokozat: KI

1. fokozat: minimális meleg

2-3. fokozat: egyedi meleg

4. fokozat: maximális meleg



#### MEGJEGYZÉS

- Akkor éri el a melegítő takaró a leggyorsabb felmelegedését, ha először a legmagasabb hőmérsékletfokozatra állítja.
- Erősen javasoljuk, hogy lefekvés előtt körülbelül 30 perccel kapcsolja be a melegítő takarót, és takarja le a paplannal, hogy megakadályozza a hő távozását.



#### FIGYELMEZTETÉS!

Ha a melegítő takarót több órán keresztül használja, javasoljuk, hogy állítsa a kapcsolót a legalacsonyabb hőmérsékleti fokozatra, hogy elkerülje a felhasználó túlmelegedését.

#### 4.5 Visszakapcsoló automatika



#### MEGJEGYZÉS

Ez a melegítő takaró egy biztonsági visszakapcsoló automatikával rendelkezik. A 4-es és 3-as hőmérsékleti fokozatban a rendszer körülbelül 3 óra elteltével automatikusan visszakapcsol a 2-es hőmérsékleti fokozatra.

#### 4.6 Kikapcsoló automatika

A melegítő takaró kikapcsoló automatikával van ellátva. Ez a melegítő takaró bekapcsolása után 12 órával leállítja a hőellátást. Ezt az egyik hőmérséklet fokozat villogásával jelzi. A melegítő takaró ismételt használatához először ki kell kapcsolni a tolókapcsolót (4) ("0" állás). Kb. 5 másodperc elteltével lehetséges az újbóli bekapcsolás. Ha a melegítő takarót az eltelt időt követő kikapcsolás után nem használjuk, ki kell azt kapcsolni ("0" fokozat) és ki kell húzni a hálózati dugót a konnektorból.

#### 4.7 Kikapcsolás

A melegítő takaró kikapcsolásához állítsa a BE/KI (4) kapcsolót KI (0) állásba.

A hőmérséklet fokozatok ekkor nem világítanak tovább.



#### MEGJEGYZÉS

Ha a melegítő takarót néhány napig nem használja, állítsa a kapcsolót KI ( 0 ) állásba, és húzza ki a hálózati csatlakozót a konnektorból.

### 5. Tisztítás és ápolás



#### FIGYELMEZTETÉS!

Tisztítás előtt húzza ki a termék hálózati dugóját a dugaszoló aljzatból. Ezután válassza le a dugaszolható csatlakozót és ezzel a kapcsolót a melegítő takaróról. Ellenkező esetben fennáll az áramütés veszélye!



### **FIGYELEM**

A kapcsoló soha nem érintkezhet vízzel vagy más folyadékkal. Különben tönkremehet.

- A tisztításhoz csak egy száraz, bolyhosodásmentes törölkendőt használjon. Ne használjon vegyi tisztítót vagy súrolószert.
- A melegítő takarón lévő apró foltokat nedves ruhával és szükség esetén kevés folyékony, enyhe mosószerrel távolíthatja el.



### **FIGYELEM**

Vegye figyelembe, hogy a melegítő takarót nem szabad vegytisztítani, centrifugálni, géppel szárítani, mángorolni vagy vasalni. Különben a készülék meghibásodhat.

- Ez a melegítő takaró mosógéppel mosható.
- Állítsa a mosógépet egy különösen kíméletes programra 30 °C-on (gyapjú program). Lágy mosószert használjon és adagolja azt a gyártó utasításai szerint.



### **FIGYELEM**

Vegye figyelembe, hogy a melegítő takaró gyakori mosás következtében elhasználódik. A melegítő takaró ezért a teljes élettartama alatt max. 5-ször mosható mosógépben.

- Mosás után azonnal húzza ki a még nedves melegítő takarót eredeti formájába, és fektesse egy szárítórácsra, hogy megszáradjon.



### **FIGYELEM**

- Ne használjon ruhacsipeszeket vagy hasonlókat a melegítő takaró szárítóállványra való rögzítéséhez. Különben a készülék meghibásodhat.
- Csak akkor csatlakoztassa a kapcsolót ismét a melegítő takaróhoz, ha a dugalj és a melegítő takaró teljesen megszáradt. Különben a készülék meghibásodhat.



### **FIGYELMEZTETÉS!**

Semmi esetre se kapcsolja be a melegítő takarót annak szárítása céljából! Ellenkező esetben fennáll az áramütés veszélye!

## **6. Tárolás**

Ha hosszabb ideig nem használja a melegítő takarót, javasoljuk, hogy tárolja azt eredeti csomagolásában. Ezután válassza le a dugaszolható csatlakozót és ezzel a kapcsolót a melegítő takaróról.



### **FIGYELEM**

- Hagyja először kihűlni a melegítő takarót. Különben a készülék meghibásodhat.
- Tárolás közben ne helyezzen semmilyen tárgyat a melegítő takaróra, hogy megakadályozza annak éles megtörését.

## **7. Hulladékkezelés**

A környezetvédelem érdekében a készüléket élettartama végén nem szabad a háztartási hulladék közé dobni.

Az ártalmatlanítás az országban kialakított megfelelő gyűjtőhelyeken történhet. A készüléket a WEEE (Waste Electrical and Electronic Equipment) EU-irányelvnek megfelelően távolítsa el.

További kérdések esetén forduljon a hulladékkezelésért felelős helyi hatósághoz.





## 8. Mi a teendő hiba esetén?

Probléma	A kiváltó ok	Megoldás
Hőmérséklet fokozatok nem világítanak - amíg a kapcsoló teljesen nincs a melegítő takaróhoz csatlakoztatva - amíg a hálózati dugó nincs bedugva egy működő dugaljba - amíg a BE/KI tolókapcsoló a kapcsoló oldalán nincs bekapcsolva („I“)	A biztonsági rendszer visszafordíthatatlanul kikapcsolta a melegítő takarót.	Juttassa le a szervízbe a melegítő takarót és a kapcsolót.

## 9. Műszaki adatok

A műszaki adatok a melegítő takaró típus tábla matricáján található.

## 10. Garancia / szervíz

A Beurer GmbH, Söflinger Straße 218, D-89077 Ulm (a továbbiakban: "Beurer") a következő feltételekkel és az alábbiakban leírt mértékig garanciát vállal erre a termékre.

**Az alábbi jótállási feltételek nem érintik az eladónak a vevővel kötött adásvételi szerződésből eredő törvényes jótállási kötelezettségeit.**

**A garancia a kötelező törvényi felelősségi előírások sérelme nélkül is érvényes.**

A Beurer garantálja ennek a terméknek a hibátlan működését és teljességét.

A világszintű jótállási idő az új, használatlan termék vevő általi megvásárlásának kezdetétől számított 5 év.

Ez a garancia csak azokra a termékekre vonatkozik, amelyeket a vásárló fogyasztóként vásárolt, és kizárólag személyes célra, háztartási felhasználás keretében használ. Be kell tartani az érvényes jogszabályokat.

Ha ez a termék a jótállási időszak alatt az alábbi rendelkezéseknek megfelelően hiányosnak vagy hibásnak bizonyul, a Beurer a jelen garanciális feltételeknek megfelelően ingyenesen kicseréli vagy kijavítja.

**Ha a vásárló szavatossági igényt szeretne bejelenteni, először forduljon a Beurer ügyfélszolgálatához:**

**Beurer GmbH, Servicecenter**

**Tel: +49 731 3989-144**

A gyors feldolgozás érdekében használja kapcsolatfelvételi űrlapunkat a [www.beurer.com](http://www.beurer.com) oldalon a 'Service' mező alatt.

A vásárló ezután részletesebb tájékoztatást kap a garanciális ügy lebonyolításáról, például arról, hogy hova küldje ingyenesen a terméket, és milyen dokumentumok szükségesek.

Jótállási igény csak akkor vehető figyelembe, ha a vevő

- a számla másolatát és
  - az eredeti terméket
- eljuttatja a Beurerhez vagy a Beurer partneréhez.

Kifejezetten ki van zárva ebből a garanciából:

- a termék normál használatából vagy fogyasztásából eredő kopás;
- a termékhez mellékelt tartozékokat, amelyek a normál használat során elhasználódnak (pl. elemek, akkuk, mandzsetták, tömítések, elektródák, fényforrások, feltétek, inhalátor tartozékok);

- A nem rendeltetésszerűen és/vagy a használati útmutatóban foglaltakkal ellentétes módon használt, tisztított, tárolt vagy szervizelt termékek, valamint a vevő vagy a Beurer által nem felhatalmazott szerviz által felbontott, javított vagy módosított termékek;
- A gyártó és a vevő közötti szállítási útvonalon vagy a szervizközpont és a vevő közötti szállítási útvonalon keletkezett kár
- Második választásként vagy használt cikkként vásárolt termékek;
- Következmenyes kár a termék hibájából (ebben az esetben azonban termékfelelősségen vagy egyéb kötelező jogszabályi felelősségi rendelkezéseken alapuló igények merülhetnek fel).

A javítás vagy a teljes csere semmilyen körülmények között nem hosszabbítja meg a jótállási időt.

.....