

Használati útmutató Biztosíték kereső

Rend. sz.: 2633263

RENDELTESSZERŰ HASZNÁLAT

A mérőműszert csak olyan feltételek mellett és olyan célokra szabad használni, amelyekre kifejlesztették. Ehhez különösen a biztonsági tudnivalókat, a műszaki adatokat a környezeti feltételekkel, és a száraz környezetben való alkalmazás fontosságát kell figyelembe venni.

A működés biztonsága a készülék módosítása vagy átépítése esetén nem garantálható.

A készülék a dugaszoló aljzatokhoz tartozó biztosítékok egyszerű keresését és azonosítását teszi lehetővé.

Az áramkörnek és a biztosítéknak a készülék általi azonosítása csak referenciaként szolgál. Ha kétségek adódnak az elektromos berendezésnél, például ha kétséges, hogy a megtalált biztosíték ténylegesen a megfelelő áramkört szakította-e meg, egy elektromos szakembert kell a megoldásba bevonni.

Minden esetre érvényes, hogy a biztosíték lekapcsolása után az illető áramkör illetve a dugaszoló aljzat kör feszültség- mentességéről további vizsgálatokkal meg kell győződni.

Amennyiben a terméket a fentiekől eltérő célra használja, a termék károsodhat, tönkremehet. A szakszerűtlen használat rövidzárhoz, tűzhöz vagy más veszélyekhez vezethet.

A termék megfelel a törvényi előírásoknak és teljesíti az összes nemzeti és európai követelményt. Biztonsági és engedélyezési okokból tilos a készüléket átalakítani és/vagy módosítani.

Figyelmesen olvassa el, és gondosan őrizze meg a használati útmutatót.

Ha a készüléket továbbadja, adja hozzá a használati útmutatót is.

Az összes előforduló cégnév és terméknév a mindenkori tulajdonos védjegye. Minden jog fenntartva.

A SZÁLLÍTÁS TARTALMA

- Adó
- Vevő
- 9 V-os elem
- Tárolótáska
- Használati útmutató

Aktuális termékinformációk

A legfrissebb termékinformációkat letöltheti a www.conrad.com/downloads oldalról, vagy szkennelje be az ott található QR-kódot. Kövesse a weboldalon található útmutatásokat. Kövesse a weboldalon található útmutatót.

JELMAGYARÁZAT

- II. érintésvédelmi osztály (kettős, vagy megerősített szigetelés)
- I. túlfeszültség kategória: a nagy energiájú statikus feltöltődések nélküli jel- és vezérlő

CAT I

- kisfeszültség mérésekhez.
- A készülék a II. mérési kategóriába tartozik, háztartási készülékeken végzendő mérésekhez, amelyek egy hálózati dugaszolóval csatlakoznak az áramhálózathoz. Ebbe a kategóriába tartozik

CAT II

- az összes kisebb kategória (pl. a CAT I kategóriát, amely a jelző- és vezérlőfeszültségek méréséhez alkalmazott).

CAT III

- CAT III: III. túlfeszültségi osztály épület-villamossági mérésekhez (pl. dugalj és elosztók). Ez a kategória tartalmazza az alacsonyabb kategóriákat is (pl. B. CAT II az elektromos készülékeken végzett mérésekhez).

BIZTONSÁGI TUDNIVALÓK

- Figyelmesen olvassa el, és tartsa be a használati útmutatóban foglaltakat, különös tekintettel a biztonsági tudnivalókra! Az ebben a használati útmutatóban található, szabályszerű használatra vonatkozó biztonsági tudnivalók és információk figyelmen kívül hagyásából eredő személyi sérülésekért vagy anyagi károkért nem vállalunk felelősséget. Ezen túlmenően ilyen esetben érvényét veszíti a szavatosságjótállás is.**



a) A balesetvédelem és a termék biztonságos használata érdekében:

- A terméket csak száraz környezetben szabad használni.
- A termék csak beltéri használatra alkalmas. Ezért ne használja a szabadban. A készülék nedvességgel való érintkezését, pl. fürdőszobában feltétlenül el kell kerülni.
 - Ez a termék nem való kisgyermek kezébe. Tartsa távol a kisgyermekektől és a háziállatoktól.
 - Ne hagyja a csomagolóanyagot szabadon hozzáférhető helyen, mert veszélyes játékszerré válhat kisgyermek számára.
 - Óvja a készüléket a szélsőséges hőmérsékletektől, közvetlen napsütéstől, erős rázkódásoktól, magas páratartalomtól, nedvességtől, éghető gázoktól, gőzöktől és oldószerektől.
 - Ne tegye ki a készüléket erős mechanikai igénybevételnek.
 - Ha a termék már nem használható biztonságosan, akkor helyezze üzemén kívül, és akadályozza meg, hogy valaki véletlenül ismét használatba vegye. A biztonságos használat akkor nem lehetséges, ha a termék:
 - szemmel látható sérülést szenvedett,
 - már nem a rendeltetésének megfelelően működik,
 - hosszabb időn keresztül kedvezőtlen körülmények között volt tárolva, vagy
 - a szállítás során jelentős igénybevételnek volt kitéve.
 - Bánjon a termékkel mindig óvatosan. Lökések, ütések, vagy akár csekély magasságból való leesés is károsíthatja a terméket.
 - Tartsa be a készülékhez csatlakoztatott többi készülék biztonsági előírásait és használati útmutatóit is.
 - A terméket csak védőérintkezés hálózati dugaszaljra szabad csatlakoztatni, és arról üzemeltetni.
 - A hálózati csatlakozóaljzat legyen a termék közelében, könnyen hozzáférhető helyen.
 - Soha ne a vezetékénél fogva húzza ki a hálózati adaptert a dugaszoló aljzataból. A dugót mindig az arra szolgáló fogófelületen fogja meg.
 - Ha hosszabb ideig nem használja a készüléket, húzza ki a hálózati dugót a dugaljából.
 - Zivatar idején a biztonság érdekében mindig húzza ki a hálózati dugót a dugaljából.
 - Vigyázzon arra, hogy az elektromos vezeték ne csipődjön be, ne törjön meg, ne sérülhessen meg éles peremek által és mechanikus igénybevételnek se legyen kitéve. Óvja az elektromos vezetéket a nagy hőség vagy nagy hideg által okozott termikus igénybevételtől. Ne végezzen rajta módosítást. Ha ezt nem tartja be, a hálózati kábel megsérülhet. A sérült hálózati kábel halálos áramütéshez vezethet.
 - Ha a hálózati kábel sérülés látható, ne érintse meg. Először is áramtalanítsa a konnektort, amihez a kábel csatlakozik (pl. a hozzátartozó kismegszakító kikapcsolásával), és ezután húzza ki óvatosan a hálózati dugót a konnektorból. Semmilyen körülmények között se vegyen használatba olyan készüléket, amelynek sérült az elektromos hálózati vezetéke.
 - A balesetveszély megelőzése érdekében a sérült hálózati kábel csak a gyártó, az általa felhatalmazott szakműhely, vagy hasonló képzettségű szakember cserélheti ki.
 - Soha ne fogja meg a hálózati dugaszt nedves/vizes kézzel, amikor azt bedugja vagy kihúzza a hálózati dugaljából.
 - Ezt a terméket az elektronikus mérő- és vizsgáló készülékekre vonatkozó biztonsági előírások szerint gyártották, és a gyártó üzemeltetési utasításaitól függetlenül kifogástalan állapotban hagyta el. Ennek az állapotnak a fenntartásához a felhasználónak a használati útmutató biztonsági tudnivalóit figyelembe kell vennie.
 - Minden munkánál vegye figyelembe az illetékes szakmai szervezetnek az elektromos berendezésekre és szerelési anyagokra vonatkozó baleset-megelőzési rendszabályait is.
 - Az áramütés elkerülésére okvetlenül figyelembe kell venni az érvényes biztonsági és DIN VDE érintésvédelmi előírásokat, ha 120 V (60 V) DC-nél vagy 50 V (25 V)eff AC-nél nagyobb feszültségekkel dolgozunk. A zárójelben megadott számok a korlátozott területekre (pl. gyógyászat, mezőgazdaság) vonatkoznak. A zárójelben megadott számok a korlátozott területekre (pl. gyógyászat, mezőgazdaság) vonatkoznak.
 - Az elektromos berendezések veszélyes közelségében méréseket csak felelős szakember jelenlétében, és nem egyedül ajánlott végezni.
 - A jelen terméket csak a Műszaki adatok-ban megadott névleges feszültségű berendezésekben szabad használni.
 - Wird das Produkt einem extrem hohen elektromagnetischem Feld ausgesetzt, kann die Funktion beeinträchtigt werden. Ha a termék extrém nagy elektromágneses mező hatásának van kitéve, a funkciókat korlátozhatja.

b) Elemek / akkumulátorok

- Az elemek/akkuk berakásakor figyeljen a helyes polarításra.
- Vegye ki az elemeket/akkumulátorokat, ha a készüléket hosszabb ideig nem használja, hogy megelőzze a sav kifolyásából eredő károkat. A kifolyt vagy sérült elemek/akkuk bőrré jutva marási sérüléseket okozhatnak. Ha hibás elemeket/akkumulátorokat kell kézbe venni, Viseljen védőkesztyűt.
- Az elemeket/akkukat úgy tárolja, hogy gyermekek ne férhessenek hozzájuk. Az elemeket/akkukat ne hagyja szabadon hozzáférhető helyen, mert gyermekek vagy háziállatok lenyelhetik őket.
- Az elemeket/akkukat ne szedje szét, ne zárja rövidre, és ne dobja tűzbe. Ne töltsön hagyományos elemeket! Ilyen esetben robbanásveszély áll fenn!



c) Egyéb

- Forduljon szakemberhez, ha kétségei támadnak a termék működésével, biztonságos használatával vagy az elektromos hálózatra való csatlakoztatásával kapcsolatban.
- Karbantartást, beállítást és javítást kizárólag szakemberrel csináltasson. Karbantartást csak szakmühellyel végeztesse.

Amennyiben a megfelelő csatlakoztatással, illetve a használatlaltal kapcsolatban olyan kérdései vannak, amelyekre az útmutató nem adott választ, forduljon műszaki vevőszolgálatunkhoz vagy más szakemberhez.

Kezelő elemek és tartozékok

1 érzékelő

2 Pulzáló LED (vevő)

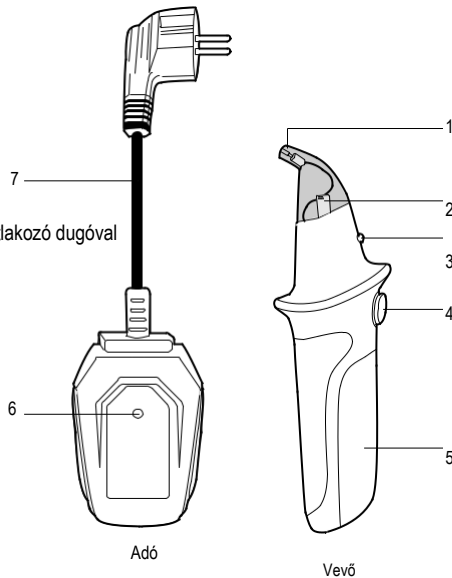
3 Vevő LED

4 gomb Reset

5 Elemtartó fedele

6 Működést jelző LED (adó)

7 elektromos hálózati kábel csatlakozó dugóval



ELEM BETÉTELE/CSERÉJE (A VEVŐBE)



Az elemcsere előtt a terméket ki kell kapcsolni, és le kell választani minden csatlakoztatott áramkörtől és mérővezetékéről.

Csak a műszaki adatokban megadott elemeket szabad használni.

A hibás pólusokkal behelyezett elem tönkretelheti a készüléket. Ezen kívül felrobbanhat, vagy akár tüzet is okozhat.

1. Nyissa ki az elemtartót, úgy, hogy az elemtartó fedél (5) reteszelését megnyomja, és azt egyidejűleg a jelölés irányába tolja.
2. Rakjon be új elemeket.
3. Zárja vissza az elemtartó fedelét (5).



Ha az elem kimerült vagy közel van a kimerüléshez, a vétel jelző LED (3) villog, és a hangjelzés hosszabban szól.

BIZTOSÍTÉKOK AZONOSÍTÁSA



Feszültség alatti csatlakoztatásnál a biztonsági előírásokat okvetlenül figyelembe kell venni.

A biztosíték felismerése ill. a dugaljhoz hozzárendelése erősen függ az elosztóban lévő vezetékvezetéstől. Egy lehetőség szerint pontos eredmény eléréséhez a borítót le kell venni, és a biztosítékhoz vezető vezetékét meg kell keresni. Ha nem rendelkezik szakmai ismeretekkel, akkor ne vegye le sajátkezűleg a borítót, hanem bizzon meg ezzel egy szakembert(pl. villanyszerelőt).
Különböző gyártók által előállított automata biztosítékoknál adott esetben a mágneses tekercsek beépítése különböző. Ha a vevővel nem található egyértelmű jel, a vevő helyzetét 90°-kal balra vagy jobbra meg kell változtatni.

1. Dugja be az adót annak az áramkörnek egy dugaszoló aljzatába, amelyhez a biztosíték tartozik. Az üzemjelző LED (6) felvillan.
 2. Kapcsolja be a vevőt a Reset (4) gombbal. A pulzáló LED (2) felvillan, és egy jelzőhang hallható.
 3. A vevő érzékelőjével (1) menjen a biztosítékok közelébe, és kísérelje meg egy jel vételét. Egy jel vételét az jelzi, hogy a vevőn lévő LED (3) felvillan. Ezen kívül hosszú jelzőhang hallható, ami a jel erősségétől függően különböző lehet.
- ➔ Ha nem talál egyértelmű jelet, akkor a vevőt vissza kell állítani. Nyomja meg a Reset (4) gombot, a termék visszaállítására. Ezután indítsa el újra a keresési műveletet.
4. Kapcsolja ki a szobanforgó biztosítékot. Az adón lévő üzemjelző LED (6) kikapcsolódik, ha a megfelelő biztosítékot kapcsolta ki.
 5. Nyomja meg a Reset (4) gombot, a fogadott jel visszaállítására.
 6. Tartsa nyomva a Reset (4) gombot, az adó kikapcsolására.

➔ Az elem élettartamának meghosszabbítása érdekében a vevő egy automatikus kikapcsoló funkcióval rendelkezik. Ha nem használják, a vevő 3 perc múlva kikapcsolódik.

KARBANTARTÁS ÉS ÁPOLÁS

- Tisztítás előtt válassza le az adót az áramellátó hálózatról.
- Ne merítse vízbe a készüléket.
- A készülék az alkalmankénti tisztításon kívül nem igényel karbantartást. Tisztításához használjon egy puha, antisztatikus és bolyhosodás mentes ruhát.
- Ne használjon súroló vagy vegyi tisztítószereket.
- Használat után tegye be a terméket a táskába.

HULLADÉKKEZELÉS

a) A készülék



Az összes európai piacra szánt elektromos és elektronikus készüléket el kell látni ezzel a szimbólummal. Ez a szimbólum azt jelzi, hogy a készüléket hasznos élettartamának végén a nem szelektíven gyűjtött kommunális hulladéktól elkülönítve kell kezelni.

Minden készülék tulajdonosa köteles eljuttatni használt készülékét a nem szelektíven gyűjtött kommunális hulladéktól elkülönített hulladékgyűjtőbe. A végfelhasználó köteles a nem véglegesen beépített elemeket és akkukat, valamint égőket roncsolásmentesen eltávolítani a használt készülékből, mielőtt leadja azt a kijelölt gyűjtőhelyen.

Az elektromos és elektronikus készülékek forgalmazói törvény kötelezi a használt készülékek térítésmentes visszavételére. A Conrad az alábbi **díjmentes** termék visszaadási lehetőséget nyújtja Önnek (bővebb információ az internetoldalunkon található):

- a Conrad szaküzletünkben
- a Conrad cég által létesített gyűjtőhelyeken,
- a hulladékgazdálkodási közszolgáltatók vagy a gyártók és a forgalmazók az ElektroG értelmében visszavételi rendszereket hoznak létre. A régi, selejtezésre kerülő készüléken lévő személyes adatok törléséért a végfelhasználó a felelős. Vegye figyelembe, hogy a Németországban érvényben lévőktől eltérő szabályok vonatkozhatnak más országokban a használt készülékek leadására és újrahasznosítására.

b) Elemek / akkumulátorok

Amennyiben a termékben még vannak az elemek/akkuk, akkor azokat vegye ki és az erre a célra kijelölt gyűjtőhelyen adja le. Önt, mint végfelhasználót törvény kötelezi minden használt elem és akkumulátor leadására. Tilos a háztartási hulladékkal együtt történő ártalmatlanítás.



A káros anyagot tartalmazó elemeket/akkukat a mellékelt szimbólum jelöli, ez utal a háztartási hulladékkal együtt történő hulladékkezelés tilalmára. A legfontosabb nehézfémek jelölései a következők: Cd=kadmium, Hg=higany, Pb=ólom (a jelölés az elemeken és akkukon pl. a baloldalon látható hulladéktartály ikon alatt található).

A használt elemek/akkuk ingyenesen leadhatók a lakóhelye hulladékgyűjtő állomásain, fiókjainkban, valamint minden olyan helyen, ahol elemeket/akkukat forgalmaznak. Ezzel Ön elegendő tesz a törvényi kötelezettségének, és hozzájárul a környezeti védelméhez.

Az ártalmatlanítás előtt az akkumulátor/újratölthető akkumulátor szabadonlévő érintkezőit a rövidzárlat elkerülése érdekében ragasztószalaggal teljesen el kell fedni. Még ha az említett elemek/akkuk teljesen lemerült/kisült állapotban vannak is, a bennük megmaradt energia mégis jelentős veszélyt okozna egy esetleges rövidzárlat esetén (felfűvódás, jelentős hőtermelés, elektromos tűz, robbanás).

MŰSZAKI ADATOK

a) Adó

Üzemi feszültség..... 230 V/AC, 50 Hz
Érintésvédelmi osztály..... I
Áramfelvétel..... <20 mA
Feszültség tartomány..... 230 V/AC, 50 Hz
Túlfeszültség kategória..... CAT II 250 V
Méretek (sz x ma x mé)..... 118 x 60 x 35 mm

b) Vevő

Elemes működés..... 9 V-os elem
Feszültség tartomány..... 230 V/AC, 50 Hz
Érintésvédelmi osztály..... II
Túlfeszültség kategória..... CAT III 250 V
Méretek (sz x ma x mé)..... 195 x 36 x 55 mm

c) Általános

Üzemi hőmérséklet..... 0 ... +40 °C
Üzemi légnedvesség..... <80 % relatív légnedvesség (nem kondenzálódó)
Tárolási hőmérséklet..... 0°C ... +50°C
Tárolási páratartalom..... <95 % relatív légnedvesség (nem kondenzálódó)
Súly..... 218 g (Vevő + adó)